

Peladora de patatas

Potato peelers

Schälmaschinen

Eplucheuses

Pelapatate

Descascadoras de batatas

M-5/M-10/M-15/M-25

PE-15



## MODELOS

Este manual describe la instalación, funcionamiento y mantenimiento de las peladoras de patatas modelos M-5, M-10, M-15 y M-25 y la peladora escurridora PE-15. La referencia del modelo y sus características se indican en la placa de identificación colocada sobre la máquina.

Estas peladoras están diseñadas y fabricadas de acuerdo con las directivas Europeas: 89/392/CEE, 93/68/CEE, 73/23/CEE.

## PUESTA EN SERVICIO E INSTALACIÓN

Para conseguir las mejores prestaciones, así como una buena conservación de la peladora, hay que seguir cuidadosamente las instrucciones de instalación contenidas en este manual.

### Emplazamiento

En el lugar de emplazamiento de la peladora necesita:

Peladora	Toma de agua fría	Desagüe sin filtro
M-25	Si	80 mm
M-15	Si	80 mm
PE-15	Si	80 mm
M-10	Si	80 mm
M-5	Si	80 mm

M-5, M-10, M-15, PE-15 y M-25 sin filtro :

Colocar la peladora sobre una superficie plana, horizontal, rígida para evitar vibraciones o ruidos.

Las peladoras M-5, M-10, M-15 y PE-15 se pueden situar a una altura entre 0 y 450 mm. Ver figura 2.

En la conexión al desagüe evitar los codos e inclinaciones que dificulten este.

M-5, M-10, M-15, PE-15 con filtro:

Para la instalación proceder como sigue.

- Desmontar la tapa inferior de la peladora soltando los tornillos de fijación.
- Soltar la abrazadera del codo de desagüe y colocar el codo según la figura 3.
- Colocar la base sin apoyos de goma, atornillando los dos tornillos de posición.
- Fijar la peladora al soporte filtro, con 4 tornillos y colocar el filtro.
- Colocar la peladora sobre una superficie plana, horizontal, rígida.
- En este caso, la máquina se suministra provista de una manguera de desagüe flexible de Ø 36/30 mm x 1,5 m de largo, para conexión de bandeja a desagüe. Diámetro de desagüe min. 40 mm.

M-25 con filtro antiespuma:

- Desmontar la tapa inferior de la peladora soltando los tornillos de fijación.
- Soltar la abrazadera del codo de desagüe y

sustituir el codo por el tubo recto situado en el conjunto del filtro sacando el extremo por la parte inferior. Ver figura 5 sustituir codo 3 por tubo 2

- Colocar la base sin apoyos de goma, atornillando.
- Fijar la peladora al soporte filtro, con 4 tornillos y colocar el filtro.
- Colocar tapa de plástico en la parte trasera figura 1 N°1
- Colocar la peladora sobre una superficie plana, horizontal, rígida regulando los apoyos de goma
- En este caso, la máquina se suministra provista de una manguera de desagüe flexible de Ø 36/30 mm x 1,5 m de largo, para conexión de bandeja a desagüe. Diámetro de desagüe min. 40 mm.

## CONEXIÓN ELÉCTRICA

Comprobar que las características eléctricas de la máquina coinciden con la red. Las máquinas trifásicas se suministran conectadas a 400V.

### Máquinas trifásicas 230V 3 fases / 400V 3 fases y neutro:

Preparar una toma de corriente mural 3P+N+T y un interruptor magnetotérmico de 20A para la conexión al cable de alimentación con su clavija correspondiente.

- Sentido de rotación: el plato debe girar según la flecha indicada en la peladora (contrario a las agujas del reloj). Si gira en sentido inverso, el sentido de giro se invierte intercambiando 2 hilos en el cable de alimentación.

- Cambio de tensión 400V/230V: Desconectar el Neutro de la regleta de conexiones y conectar el puente suministrado (cable azul) según el esquema eléctrico.

Conectar el bloque de conexiones del motor según la tensión indicada 400V/230V

Ajustar el relé térmico según se indica en el esquema eléctrico (valor indicado en la placa de características +10%)

ES OBLIGATORIO la conexión con TIERRA

### Máquinas monofásicas 230V:

Preparar una toma de corriente mural 2P+T y un interruptor magnetotérmico de 20A para la conexión al cable de alimentación con su clavija correspondiente.

ES OBLIGATORIO la conexión con TIERRA

## ENTRADA DE AGUA

- Peladora M-25:** Es necesario instalar una manguera de entrada de agua con una rosca ¾" GAS. La máquina va provista de una electroválvula para distribución de agua a la peladora y al filtro antiespuma. Si la peladora dispone de filtro se colocará un racord espiga en el lugar del tapón.
- Peladoras M-5, M-10, M-15 y PE-15.** La

manguera de entrada se instalara a un racord espiga de diámetro 12 mm

## MONTAJE DE SOPORTE

- Atornillar las patas de goma al soporte, incorporar el racord y codo de desagüe e introducir el filtro.
- Colocar la peladora sin patas encima del soporte y apretar los tornillos de fijación
- Conectar las mangueras de entrada de agua a la peladora.

## REGLAJE DE LA PELADORA

La peladora una vez cumplimentadas las instrucciones de puesta en servicio no necesita reglaje inicial.

## CONDICIONES PREVISTAS DE FUNCIONAMIENTO. UTILIZACIÓN

### Carga de la peladora

M-5:

La peladora se carga retirando la tapa superior. Para ella girar dicha tapa en sentido horario y tirar hacia arriba cuando los pivotes laterales lo permitan.

M-10, M-15, PE-15:

La peladora se carga levantando la tapa superior.

M-25 :

La peladora se carga retirando la tapa de la entrada central y introduciendo las patatas por dicha entrada.

Las patatas no deben contener piedras u otros materiales que puedan dañar la peladora.

Cargas máximas:

M-5: 5 kg / patatas.

M-10: 10 kg / patatas.

M-15: 15 kg / patatas.

PE-15: 15 kg / patatas.

PE-15: 1,5 kg / verduras.

M-25: 25 kg / patatas.

Cesta Escurridora de la PE-15

El producto a procesar deberá estar unos centímetros por debajo del borde del cesto.

### Programar la duración del ciclo y puesta en marcha.

Peladora M-5: Una vez de accionar el interruptor general, se abre llave de paso de entrada de agua. El temporizador es el que pone el plato a girar y el que lo para. Justo al girar el temporizador el plato empieza a girar. Se detendrá cuando haya transcurrido el tiempo programado o cuando se lleve manualmente el temporizador a cero, tanto de la posición de marcha continua como de la temporizada.

Si estando la peladora en marcha se pierde la conexión eléctrica o se apaga el interruptor general hay que realizar un "reset" de la placa electrónica para ponerla peladora de nuevo en marcha. Una vez recuperado el suministro eléctrico o accionado el interruptor general llevar el temporizador a cero y girarlo de nuevo para poner en marcha la peladora.

Peladoras M-10, M-15 y PE-15 (PE-15 utilizándolo como peladora): y se ajusta el temporizador al tiempo deseado y pulsar botón de marcha.

Máquina PE-15 utilizándola como escurridora: Ajustar el temporizador de tiempo deseado y pulsar el botón en marcha.

Máquina M-25 : Ajuste de temporizador de tiempo deseado y pulsar botón de marcha.

#### VACIADO DE LA PELADORA.

Para realizar el vaciado de la peladora se coloca delante de la puerta un recipiente para la recogida las patatas peladas de similar volumen. Se abre la puerta con una mano y realizando una presión intermitente o varios impulsos en el interruptor de marcha salen las patatas impulsadas por el giro del plato.

#### Máquina PE-15 peladora-escurridora

La máquina PE-15 se suministrará montada con el plato abrasivo (para pelado), para utilizarla como escurridora, se deberá sustituir plato abrasivo por el cesto escurridor que va en el mismo embalaje.

#### Peladoras con filtro

Las peladoras que disponen de filtro deben limpiar este cuando la altura de los residuos de piel supere los  $\frac{3}{4}$  de la altura del filtro.

#### CONDICIONES DE SEGURIDAD

La seguridad de funcionamiento esta garantizada por los siguientes elementos:

- Parada de motor por apertura de tapa superior o de carga (M-10, M-15, PE-15) .
- Sistema de seguridad con parada de motor para apertura de puerta. Para la extracción de las patatas, se realiza por presión en el pulsador de marcha hasta la salida de estas.
- Por cortes de corriente, la peladora no puede ponerse en marcha al reiniciarse esta.
- M-25. Esta máquina dispone de resortes que la mantienen en posición abierta para carga y limpieza

#### FUNCIONAMIENTO

##### a) Marcha sin temporizador

M-5:

Estando el interruptor general encendido, girar la maneta del temporizador en sentido antihorario y el plato empieza a girar. No arranca si

primero se gira la maneta del temporizador y después se pulsa el interruptor general.

M-10, M-15, PE-15 y M-25:

Colocar la maneta en sentido antihorario, pulsar el botón de marcha.

##### b) Marcha con temporizador

M-5:

Estando el interruptor general encendido, girar la maneta del temporizador en sentido horario y el plato empieza a girar. No arranca si primero se gira la maneta del temporizador y después se pulsa el interruptor general.

M-10, M-15, PE-15 y M-25:

Indicar el tiempo deseado en el temporizador, pulsar el botón de marcha y parada cuando el temporizador llega a 0.

##### c) Marcha por presión continua sobre el pulsador de marcha

Mantener presionado el pulsador hasta la evacuación de las patatas.

##### d) Parada voluntaria

M-5:

Desconectar el interruptor general o llevar manualmente el temporizador a cero.

M-10, M-15, PE-15 y M-25:

Pulsar el pulsador de parada.

La M-25 tiene la posibilidad de retirar la caja de mandos de la peladora para poder colocarla en algún otro sitio (pared frontal, mueble...). Para ello es suficiente tirar de el suavemente hacia arriba.

#### MANTENIMIENTO (CONSERVACIÓN Y REPARACIÓN)

- Antes de cualquier intervención para la limpieza, revisión o reparación de la máquina, es obligatorio desconectar la máquina de la red eléctrica.

##### Tensar la correa

- Inclinar la peladora para acceder a rejilla inferior.
- Soltar la rejilla de la tapa inferior de la peladora.
- Girar media vuelta el tornillo tensor de izquierda a derecha, con lo cual el motor se desplaza unos milímetros y la correa recupera la tensión precisa. Apretar contratuerca.
- Antes de poner en marcha la peladora, volver a colocar la rejilla de la tapa inferior.
- Verificar el buen funcionamiento.

##### Recambio del abrasivo

Plato giratorio

- Levantar la tapa superior (modelos M-5, M-10, M-15, PE-15). Soltar los tornillos laterales de la tapa superior y retirarlo (M-25).
- En la M-25, introducir la roseta suministrada con la máquina en el orificio roscado del moyu superior del plato, después de extraer el taponcillo de plástico.

3. Levantar suavemente el plato giratorio sin golpear el abrasivo lateral.

Para colocar el nuevo plato hay que realizar justamente las mismas operaciones, pero en orden inverso.

Abrasivo lateral

- Levantar la tapa superior.
- Soltar los segmentos y chapas que aprietan la lija a la pared lateral de la peladora, desenroscando las tuercas ciegas.
- Retirar la lija usada y colocar en su lugar la nueva lija, evitando todo tipo de pliegues o irregularidades.
- Volver a colocar en su lugar los segmentos y chapa.

##### Junta de puerta

Cuando esta este deteriorada se sustituirá por otra nueva,

Modo de operación:

- Limpiar con lija la ranura donde se aloja la junta y lavar con gasolina, así como la junta nueva.
- Aplicar una capa delgada de adhesivo tanto a la ranura como a la junta y dejar secar hasta comprobar que la adherencia a los dedos es leve.
- Colocar la junta en la ranura sin estirarla, cortando con una tijera el sobrante.
- Cerrar la puerta y mantener así por lo menos una hora.

#### MÉTODOS DE LIMPIEZA Y ACLARADO ACONSEJADOS

- Para la limpieza diaria de la peladoras M-5, M-10, M-15 y PE-15 M-25 El plato y las zonas que están en contacto con las patatas se deben limpiar inmediatamente después de su utilización.
- Se aconseja hacerla funcionar en vacío durante unos minutos con el paso del agua abierto. Esto permite la limpieza del interior del cilindro y el vaciado del tubo de desagüe.
- Se procederá como se indica anteriormente, siempre que la máquina PE-15 se sustituya el plato por el cesto escurridor.
- El exterior de la máquina NO SE DEBE limpiar con un chorro directo de agua. Emplear para su limpieza un paño húmedo y cualquier detergente habitual.
- No emplear lejías, productos químicos agresivos o estropajos metálicos ya que puedan dañar el acero inoxidable.

#### OTRAS OBSERVACIONES IMPORTANTES

- Si el cable de alimentación se deteriora y es preciso instalar uno nuevo, dicho recambio sólo podrá ser realizado por un servicio técnico reconocido por SAMMIC.
- Nivel de ruido de la máquina, en marcha, medido a 1,6 m de altura y 1 m de distancia, es inferior a 70 dB(A). Ruido de fondo: 32 dB(A).

## MODELS

This manual describes the installation, operation and maintenance of the M-5, M-10, M-15 and M-25 potato peelers, as well as the PE-15 peeler-drainer. The machine reference N° and its specifications can be found on the specifications plate attached to the machine.

These peelers have been designed and manufactured in accordance with the following European Directives: 89/392/CEE, 93/68/CEE, 73/23/CEE.

## INSTALLATION INSTRUCTIONS

The instructions contained in this manual should be followed carefully in order to ensure the best performance and maintain the machine in optimum condition.

### LOCATION

The machine requires the following at its site:

Machine Cold water supply Drain without filter

#### Machine Cold water supply Drain without filter

M-25	Yes	80 mm
M-15	Yes	80 mm
PE-15	Yes	80 mm
M-10	Yes	80 mm
M-5	Yes	80 mm

#### M-5, M-10, M-15, PE-15 and M-25 without filter:

Place the machine on a flat, horizontal and rigid surface to avoid vibration and noise. The M-5, M-10, M-15 and PE-15 machines can be located at a height of between 0 and 450 mm. See Figure 2.

When connecting the drain, avoid bends and slopes that prevent correct drainage.

#### M-5, M-10, M-15, PE-15 with filter:

Proceed as follows for the installation.

- Remove the bottom cover of the machine by releasing the fixing screws.
- Release the drain elbow clamp and fit the elbow as shown in Figure 3.
- Place the base without the rubber supports and screw down the two positioning screws.
- Use 4 screws to fix the machine to the filter support and fit the filter.
- Place the machine on a flat, horizontal and rigid surface.
- In this case the machine is supplied with a flexible Ø 36/30 mm x 1.5 m long drain hose to connect the tray to the drain. Minimum drain diameter - 40 mm.

M-25 with Anti-Foam Filter:

- Remove the bottom cover of the machine by releasing the fixing screws.
- Release the drain elbow clamp and replace the elbow with the straight pipe located in the filter unit by removing the end through the bottom. See Figure 5 - Replacing elbow 3 with pipe 2
- Place the base without rubber supports and screw down.
- Use 4 screws to fix the machine to the filter support and fit the filter.
- Fit the plastic cover to the back. See Figure 1 N°1
- Place the machine on a flat, horizontal and rigid surface, adjusting the rubber supports.
- In this case the machine is supplied with a flexible Ø 36/30 mm x 1.5 m long drain hose to connect the tray to the drain. Minimum drain diameter - 40 mm.

### CONNECTION TO ELECTRICAL SUPPLY

Check that the electrical specifications of the machine are compatible with the mains power supply. Three-phase machines are supplied connected at 400V.

#### Three-phase machines (230V, 3 phases / 400V, 3 phases and neutral):

Prepare a 3P+N+T wall connection and a 20 amp magnetothermal switch to connect the mains lead and its corresponding plug.

- Direction of rotation: the disc should rotate in the same direction as the arrow located on the machine (anti-clockwise). If it rotates in the opposite direction, the direction of rotation can be inverted by changing over two wires on the power lead.

- Voltage change - 400V/230V: Disconnect the connection strip Neutral and insert the jumper supplied (blue wire) as per the wiring diagram.

Connect the motor connection block as per the voltage stated - 400V/230V

Adjust the thermal relay as shown on the wiring diagram (value stated on the specifications plate +10%)

AN EARTH CONNECTION IS OBLIGATORY.

#### Single-Phase Machines:

Prepare a 2P+T wall connection and a 20 amp magnetothermal switch to connect the mains lead and its corresponding plug.

AN EARTH CONNECTION IS OBLIGATORY

### WATER SUPPLY

a) M-25 machine: A water inlet hose with a ¾" GAS thread must be installed. The machine is fitted with an electrically operated valve to supply water to the machine and an anti-foam filter. If the machine has

a filter, a spigot fitting replaces the plug.  
b) M-5, M-10, M-15 and PE-15 machines. The inlet hose is attached to a 12 mm diameter spigot fitting

### FITTING THE SUPPORT

- Screw the rubber feet onto the support, insert the spigot fitting and drain elbow and insert the filter.
- Place the peeler without its legs on top of the support and screw down the fixing screws
- Connect the water inlet hoses to the machine.

### ADJUSTING THE MACHINE

No initial adjustment is necessary once the commissioning instructions have been complied with.

### OPERATION

#### LOADING THE MACHINE.

##### M-5:

To load the peeler, remove the upper lid. For this purpose, turn the lid clockwise and pull it upwards when the side pivots permit.

##### M-10, M-15, PE-15:

The machine is loaded by raising the top cover.

##### M-25 :

The machine is loaded by removing the central opening door and loading the potatoes through it.

The potatoes should not contain stones or other materials that might damage the machine.

Maximum Loads: M-5: 5 kg/potatoes

M-10: 10 kg/potatoes

M-15: 15 kg/ potatoes

PE-15: 15 kg/ potatoes

PE-15: 1.5 kg/vegetables

M-25: 25 kg/ potatoes

#### PE-15 Draining Basket

The product to be processed should be a few centimetres below the edge of the basket.

Programming the duration of the cycle and start-up.

M-5: After the power switch has been activated, the water intake valve opens. It is the timer which controls the rotation of the plate. As soon as the timer rotates, the plate starts turning and will stop when the programmed time has passed or if the timer is set from the continuous or timed operation position to zero manually.

In the event of a power failure or if the

power switch is turned off during the operation of the peeler, the electronic board must be reset in order to be able to restart the machine. Once the power supply has been restored or the power switch turned on, set the timer first to zero and then to the desired position in order to restart the peeler.

**M-10, M-15 and PE-15 machines** (PE-15 being used as a peeler): Open the water inlet pass key, set the timer to the time required and press the start button.

PE-15 machine being used as a drainer: Set the timer to the time required and press the start button.

M-25 machine: Set the timer to the time required and press the start button.

#### EMPTYING THE MACHINE.

To empty the machine, place a recipient of similar volume in front of the door to collect the peeled potatoes. Open the door with one hand and press the start button intermittently to turn the disc and eject the potatoes with the other.

#### PE-15 PEELER-DRAINER MACHINE

The PE-15 machine is supplied fitted with an abrasive disc (for peeling). To use the machine for draining, the abrasive disc must be replaced with the draining basket supplied in the same package.

#### MACHINES WITH FILTER.

Machines with filters require the filter to be cleaned when the height of the peelings exceeds  $\frac{3}{4}$  of the height of the filter.

#### SAFETY STIPULATIONS

Safety in operation is guaranteed by the following elements:

- The motor stops when the top or loading cover is opened (M-10, M-15, PE-15) .
- Safety system with motor stop when the door is opened. Potato extraction consists of pressing the start button to eject them.
- When there is a power cut, the machine cannot restart automatically when power is restored.

#### OPERATION

- Operation without timer.

M-5:

With the power switch on, turn the timer lever anticlockwise; the plate will start turning. The plate will not move if you turn the timer lever before pressing the power switch.

M-10, M-15, PE-15, M-25:

Turn the handle anti-clockwise and press the start button.

- Operation with timer.

M-5:

With the power switch on, turn the timer lever clockwise; the plate will start turning. The plate will not move if you turn the timer lever before pressing the power switch.

M-10, M-15, PE-15, M-25:

Set the required time on the timer, press the start button and the machine will stop when the timer reaches 0.

- Operation by continuously pressing the start button.

Keep the start button pressed until the potatoes are ejected.

- Deliberate stop

M-5

Turn the power switch off or set the timer to zero manually.

M-10, M-15, PE-15, M-25:

Pressing the stop button.

With the M-25, the control box can be removed from the peeler and placed somewhere more convenient (wall, furniture, etc.). Pull gently upwards to remove it.

#### MAINTENANCE (SERVICING AND REPAIR)

- The machine MUST be disconnected from the mains supply before it is cleaned, serviced or repaired.

#### TIGHTENING THE BELT

- Lean the machine over to access the lower grille.
- Release the grille of the bottom cover of the machine.
- Turn the tightening screw half a turn to the right, making the motor move a few millimetres and allowing the belt to regain its correct tightness. Tighten the locknut.
- Replace the bottom cover grille before restarting the machine.
- Check that the machine operates correctly.

#### REPLACING THE ABRASIVE

##### Rotating Disc

- Raise the top cover (M-5, M-10, M-15, PE-15 models). Release the screws on the sides of the top cover and remove it (M-25).
  - With the M-25, insert the handle supplied with the machine into the threaded orifice of the upper hub of the disc, after extracting the small plastic plug.
  - Gently lift the rotating disc out without the abrasive hitting the sides.
- To fit the new disc, carry out the same operations in reverse order.

#### Lateral Abrasive

- Raise the top cover.
- Release the segments and plates which hold the abrasive material against the side wall of the peeler, unscrewing the blind nuts.
- Remove the used abrasive and replace with new material, avoiding wrinkles or
- Replace the segments and plates.

#### DOOR SEAL

When the seal is worn, replace it with a new one,

Proceed as follows:

- Use sandpaper to clean the groove for the seal and clean it and the new seal with petrol.
- Apply a thin layer of adhesive to both groove and seal and leave until it is almost dry.
- Place the seal in the groove without stretching it and cut off any surplus.
- Close the door and keep closed for at least an hour.

#### RECOMMENDED CLEANING AND RINSING METHODS

- For daily cleaning of the M-5, M-10, M-15, PE-15 and M-25 peelers, the disc and other areas which are in contact with the potatoes should be cleaned immediately after use.
  - The machines should be run empty for a few minutes with the water valve open. This allows the interior of the cylinder to be cleaned and the drain pipe to be emptied.
- With the PE-15 machine, proceed as above as long as the disc has been replaced with the draining basket.
- The outside of the machine MUST NOT be sprayed with water. Use a damp cloth and any standard detergent.
- Do not use bleach, aggressive chemical products or metal scourers as they can damage the stainless steel.

#### OTHER IMPORTANT COMMENTS

- If the power lead is damaged and needs to be replaced, said replacement must only be carried out by a SAMMIC approved technical service.
- Noise level of the machine in operation, measured at a height of 1.6 metres and at a distance of 1 metre, is less than 70 dB(A). Background noise: 32 dB(A).

## MODELLE

Dieses Handbuch enthält Hinweise für die Aufstellung, den Betrieb und die Wartung der Schälmaschinen M-5, M-10, M-15 und M-25 und die Schäl-/Schleudermaschine PE-15. Die Modell-Nr. und die technischen Merkmale des Modells sind auf dem Typenschild der Maschine angegeben.

Diese Maschinen sind in Übereinstimmung mit den europäischen Richtlinien 89/392/CEE, 93/68/CEE, 73/23/CEE entworfen und hergestellt worden.

## AUFSTELLUNG UND INBETRIEBNAHME

Um die bestmögliche Leistung sowie eine lange Lebensdauer der Maschine sicherzustellen befolgen Sie bitte genau die Hinweise in diesem Handbuch.

### AUFSTELLUNGSSORT

Am Aufstellungsort der Maschine benötigen Sie folgendes:

Maschine	Kaltwasseranschluss	Abfluss ohne Filter
M-25	ja	80 mm
M-15	ja	80 mm
PE-15	ja	80 mm
M-10	ja	80 mm
M-5	ja	80 mm

### M-5, M-10, M-15, PE-15 und M-25 ohne Filter:

Stellen Sie die Maschine auf einer geraden, horizontalen und steifen Oberfläche auf, um Vibrationen und Geräusche zu verhindern. Die Maschinen M-10, M-15 und PE-15 können in einer Höhe zwischen 0 und 450 mm aufgestellt werden. Siehe Abbildung 2. Achten Sie darauf, dass der Abfluss nicht durch Krümmungen oder Schrägungen in der Abflussleitung behindert wird.

### M-5, M-10, M-15 und PE-15 mit Filter:

Zur Aufstellung der Maschine wird wie folgt vorgegangen:

- Unteren Deckel der Maschine abnehmen. Hierzu die Befestigungsschrauben lösen.
- Schelle vom Abflussrohrkrümmer abnehmen und den Rohrkrümmer gemäss Abbildung 3 anbringen.
- Grundplatte ohne Gummistützen aufstellen und die zwei Positionsschrauben festziehen.
- Maschine mit 4 Schrauben am Filterhalter befestigen und den Filter anbringen.
- Maschine auf einer geraden, horizontalen und steifen Oberfläche aufstellen.
- Diese Maschine ist mit einem 1,5 m langen Abflussschlauch  $\text{Æ} 36/30$  mm zum Anschluss an das Abflussrohr bestückt. Abflussrohr mit Mindestdurchmesser von 40 mm.

### M-25 mit Schaumfilter

- Unteren Deckel der Maschine abnehmen. Hierzu die Befestigungsschrauben lösen.
- Schelle vom Abflussrohrkrümmer abneh-

men und den Rohrkrümmer durch das gerade Rohr ersetzen, dessen Ende man von unten aus der Filtereinheit herauszieht. Siehe Abbildung 5. Krümmer 3 wird durch Rohr 2 ersetzt.

- Grundplatte ohne Gummistützen aufstellen und festschrauben.
- Maschine mit 4 Schrauben am Filterhalter befestigen und den Filter anbringen.
- Plastikdeckel auf der Rückseite anbringen, Abbildung 1 Nr. 1
- Maschine auf einer geraden, horizontalen und steifen Oberfläche aufstellen und die GummifüÙe regulieren.
- Diese Maschine ist mit einem 1,5 m langen Abflussschlauch  $\text{Æ} 36/30$  mm zum Anschluss an das Abflussrohr bestückt. Abflussrohr mit Mindestdurchmesser von 40 mm.

### ELEKTRISCHER ANSCHLUSS

Stellen Sie sicher, dass die elektrischen Merkmale der Maschine denen des Netzstroms gleich sind. Die Maschinen mit Drehstrommotor werden für 400 V geliefert.

Dreiphasengeräte 230V 3 Phasen / 400V 3 Phasen und Erdleiter:

Für das Zuleitungskabel mit dem entsprechenden Stecker ist eine Wandsteckdose 3P+N+T und ein 20 A Thermomagnetschalter vorzubereiten.

- Drehrichtung: die Scheibe muss in Richtung des auf der Maschine angebrachten Pfeiles drehen (entgegen dem Uhrzeigersinn). Andernfalls muss die Drehrichtung gewechselt werden, indem man 2 Drähte im Zuleitungskabel austauscht.

- Spannungswechsel 400V/230 V: Nulldraht von der Anschlussleiste abtrennen und die mitgelieferte Brücke (blaues Kabel) gemäss Schaltplan anschließen.

Motoranschlussblock je nach der angegebenen Spannung 400 V/230 V anschließen.

Thermorelais gemäss Angaben auf dem Schaltplan einstellen (Wert auf dem Typenschild + 10%)

DER ERDANSCHLUSS IST PFLICHT.

Maschinen mit Einphasenmotor: 230 V - 50 Hz oder 220 V - 60 Hz:

Für das Zuleitungskabel mit dem entsprechenden Stecker ist eine Wandsteckdose 2P+T und ein 20 A Thermomagnetschalter vorzubereiten.

ERDANSCHLUSS IST ZWINGEND ERFORDERLICH

### WASSERZULAUF

a) Modell M-25: Für den Wasserzulauf muss ein Schlauch mit einem Gewinde 3/3" GAS angebracht werden. Die Maschine ist mit einem Elektroventil zum Verteilen von Wasser an die Maschine und an den Schaumfilter bestückt. Wenn die Maschine mit Filter ausgerüstet ist, wird anstelle des Stopfens ein Fischgrätestutzen verwendet.

b) Modelle M-5, M-10, M-15 und PE-15. Der Zulaufschlauch wird an einen Fischgrätestutzen mit 12 mm Durchmesser angeschlossen.

### AUFBAU DES STÄNDERS

a) GummifüÙe an den Ständer anschrauben, Verschraubung und Wasserablasskrümmer eingeben und den Filter einstecken.

b) Schälmaschine ohne FüÙe auf den Ständer stellen und die Befestigungsschrauben festziehen.

c) Wasserzulaufschläuche an die Maschine anschließen.

### EINSTELLEN DER MASCHINE

Wenn die Anleitung zur Inbetriebnahme befolgt worden ist, braucht die Maschine nicht eingestellt zu werden.

### VORGEGEHENE BETRIEBSBEDINGUNGEN VERWENDUNG

#### BESCHICKUNG DER MASCHINE

##### M-5:

Die Kartoffelschälmaschine wird durch Abnehmen des Deckels von oben beschickt. Drehen Sie hierzu den Deckel nach links, entgegen dem Uhrzeigersinn, und ziehen Sie ihn nach oben heraus, wenn die seitlichen Zapfen es gestatten.

Das Schälgut wird durch Anheben des oberen Deckels eingefüllt. Die Kartoffeln oder das Gemüse dürfen keine Steine oder andere Fremdkörper enthalten, die die Maschine beschädigen können.

Maximale Lasten: M-5: 15 kg Kartoffeln  
M-10: 10 kg Kartoffeln  
M-15: 15 kg Kartoffeln  
PE-15: 1,5 kg Gemüse  
M-25: 25 kg Kartoffeln

Das Schälgut darf auf kein en Fall bei offenem Deckel den Gehäuserand überschreiten. Wenn die PE-15 als Schleuder verwendet wird, muss das Schleudergut einige Zentimeter unterhalb des Korbrandes liegen.

### PROGRAMMIEREN DER ZYKLUSDAUER UND INBETRIEBNAHME

Modelle M-5: Nach Betätigen des Hauptschalters öffnet sich der Wassereinlasshahn. Der Zeitschalter bringt die Platte zum Drehen und zum Stillstand. Sobald man den Zeitschalter verdreht, beginnt die Platte zu drehen und sie bleibt stehen, wenn die einprogrammierte Zeit verstrichen ist oder wenn man den Zeitschalter von Hand auf Null stellt, sei es im durchgehenden oder im programmierten Betrieb.

Wenn bei laufender Maschine der Stromanschluss verlorengeht oder der Hauptschalter ausgeschaltet wird, so muss man ein Reset an der elektronischen Leiterplatte vornehmen, um das Gerät wieder in Gang setzen zu können. Nach Wiederherstellung der elektrischen Versorgung oder Betätigen des Hauptschalters stellen wir den Zeitschalter auf Null und drehen ihn dann wieder, um die Schälmaschine in Gang zu setzen.

Modelle M10, M-15 und PE-15 (PE-15 als Schälmaschine): Öffnen Sie den Hahn für den Wasserzulauf, stellen Sie den Zeitschalter auf die gewünschte Zeit ein und drücken Sie auf den Startknopf.

Modell PE-15 als Schleuder: Stellen Sie den Zeitschalter auf die gewünschte Zeit ein und drücken Sie auf den Startknopf.

Modell M-25: Stellen Sie den Zeitschalter auf die gewünschte Zeit ein und drücken Sie auf den Startknopf.

#### ENTLEEREN DER MASCHINE

Stellen Sie zum Entleeren der Maschine einen Behälter in geeigneter Größe für die geschälten Kartoffeln vor die Tür. Öffnen Sie mit einer Hand die Tür und mit der anderen drücken Sie mehrmals auf den Startknopf, so dass die Kartoffeln von dem sich drehenden Teller nach außen geschüttet werden.

#### MODELL PE-15 SCHÄL-/SCHLEUDERMASCHINE

Die Maschine PE-15 wird mit der eingesetzten Reibscheibe (zum Schälen) ausgeliefert. Soll sie als Schleuder eingesetzt werden, so muss die Reibscheibe durch den Schleuderkorb ersetzt werden, der im gleichen Kasten mitgeliefert wird.

#### MASCHINEN MIT FILTER

Der Filter muss gereinigt werden, wenn die Schalen mehr als  $\frac{3}{4}$  der Filterhöhe einnehmen.

#### SICHERHEITSVORRICHTUNGEN

Die Betriebssicherheit ist durch folgende Sicherheitsvorrichtungen gewährleistet:

- Der Motor bleibt stehen, wenn der obere Deckel oder Einfülldeckel geöffnet wird.
- Sicherheitssystem mit Motorstillstand bei Öffnen der Tür. Zum Entleeren des Gerätes wird, solange auf den Startknopf gedrückt bis alle Kartoffeln herausgefallen sind.
- Bei Rückkehr der Stromversorgung nach einer Unterbrechung kann das Gerät sich nicht von selbst in Gang setzen.
- Modell M-25. Diese Maschine ist mit Federn ausgerüstet, die sie beim Einfüllen und Reinigen offen halten.

#### BETRIEB

##### a) Betrieb ohne Zeitschalter.

M-5:

Wenn der Hauptschalter eingeschaltet ist, drehen wir den Knopf des Zeitschalters nach links, entgegen dem Uhrzeigersinn, und die Platte beginnt zu drehen. Das Gerät läuft nicht an, wenn wir zuerst den Zeitschalter drehen und danach den Hauptschalter drücken.

M-10, M-15, PE-15, M-25:

Stellen Sie den Hebel in Richtung entgegen dem Uhrzeigersinn und drücken Sie auf den Startknopf.

##### b) Betrieb mit Zeitschalter.

M-5:

Wenn der Hauptschalter eingeschaltet ist, drehen wir den Knopf des Zeitschalters nach links, entgegen dem Uhrzeigersinn, und die Platte beginnt zu drehen. Das Gerät läuft nicht

an, wenn wir zuerst den Zeitschalter drehen und danach den Hauptschalter drücken.

M-10, M-15, PE-15, M-25:

Stellen Sie die gewünschte Zeit am Zeitschalter ein und drücken Sie auf den Startknopf.

##### c) Betrieb durch anhaltenden Druck auf den Startknopf.

Drücken Sie, solange auf die Drucktaste bis die Kartoffeln ausgeschüttet sind.

##### d) Absichtliches Anhalten durch Druck auf die Stoptaste.

M-5:

Hauptschalter ausschalten oder den Zeitschalter von Hand auf Null stellen.

#### WARTUNG (INSTANDHALTUNG UND REPARATUR)

- Vor jedem Eingriff zwecks Reinigung, Überprüfung oder Reparatur der Maschine muss unbedingt die Stromzufuhr unterbrochen werden.

#### SPANNEN DES TREIBRIEMENS

a) Stellen Sie die Maschine schräg, um Zugang zum unteren Gitter zu erhalten

b) Lösen Sie das Gitter vom unteren Deckel der Maschine

c) Drehen Sie nun die Spannschraube eine halbe Umdrehung von links nach rechts. Hierdurch verschiebt sich der Motor ein paar Millimeter und der Riemen erhält wieder die nötige Spannung. Gegenmutter festziehen.

d) Bevor Sie die Maschine in Gang setzen, bringen Sie bitte das Gitter des unteren Deckels wieder an.

e) Prüfen Sie den einwandfreien Betrieb der Maschine.

#### AUSTAUSCH DER ABREIBELEMENTE

##### Drehscheibe

- Oberen Deckel hochheben
- Bei der M-25 wird der mitgelieferte Bund in das Gewindeloch in der oberen Nabe der Scheibe gesteckt, nachdem zuvor der Plastikstopfen entfernt wurde.
- Heben Sie nun vorsichtig die Drehscheibe heraus ohne das seitliche Schleifblatt zu beschädigen.

Zum Einlegen der neuen Drehscheibe wird der gleiche Vorgang in genau umgekehrter Reihenfolge wiederholt.

##### Seitliches Schleifblatt bei den Modellen M-10, M-15 und M-25

- Oberen Deckel hochheben
- Lösen Sie die Ringe und Bleche, die das Schleifblatt an die Seitenwand der Schälmaschine drücken, indem Sie die Blindmuttern losschrauben.
- Ersetzen Sie das abgenutzte Schleifblatt durch ein neues und achten Sie darauf, dass keine Falten oder Unregelmäßigkeiten entstehen.
- Legen Sie die Ringe und Bleche wieder ein.

#### ERNEuern DER TÜRDICHTUNG

Die beschädigte Türdichtung wird wie folgt erneuert:

a) Reinigen Sie den Türfille, in die die neue Dichtung eingelegt werden soll, zuerst mit Schmirgelpapier und dann mit Benzin. Reiben Sie auch die neue Dichtung mit Benzin ab.

b) Geben Sie etwas Kontaktkleber auf die Rille und auch auf die Dichtung und lassen Sie diesen ein wenig antrocknen, bis die Finger nur noch leicht kleben bleiben.

c) Legen Sie die Dichtung in die Tür ein, ohne sie langzuziehen, und schneiden Sie den Rest mit einer Schere ab. Die Dichtung muss in Arbeitsstellung im oberen Teil der Tür zu liegen kommen.

d) Tür schließen und mindestens eine Stunde lang geschlossen halten.

#### EMPFEHLUNGEN ZUM REINIGEN UND SPÜLEN

- Reinigen der Geräte Modell M-5, M-10, M-15, PE-15 und M-25.

Die Drehscheibe und diejenigen Bereiche, die mit den Kartoffeln in Berührung kommen, müssen sofort nach der Benutzung mit heißem Wasser und einem üblichen Haushaltspülmittel gereinigt werden. Gründlich mit heißem Wasser klar spülen.

- Es empfiehlt sich, das Gerät ein paar Minuten lang bei laufendem Wasser im Leerlauf arbeiten zu lassen. Hierdurch wird das Zylinderinnere gereinigt und das Ablassrohr entleert.

- Es wird wie vorher angegeben vorgegangen; nur beim Modell PE-15 wird die Scheibe durch den Schleuderkorb ersetzt.

- Das Äußere des Gerätes darf NICHT UNTER FLIEßENDEM WASSER gereinigt werden. Verwenden Sie bitte nur ein feuchtes Tuch und ein normales Putzmittel.

- Verwenden Sie bitte keine Laugen, aggressiven Chemikalien oder Metallspäne, da diese die Stahloberfläche beschädigen könnten.

#### Andere wichtige Hinweise

- Wenn das Zuleitungskabel schadhaft wird und ersetzt werden muss, so wenden Sie sich hierzu bitte an eine von SAMMIC anerkannte Technische Dienststelle.

- Der Geräuschpegel der laufenden Maschine, gemessen in 1,6 m Höhe und 1 m Abstand, ist geringer als 70 dB(A). Grundgeräusch: 32 dB(A).

## MODÈLES

Cette notice explique l'installation, le fonctionnement et l'entretien des éplucheuses de pommes de terre modèle M-5, M-10, M-15 et M-25 et de l'éplucheuse-essoreuse PE-15.

La référence du modèle et ses caractéristiques sont indiquées sur la plaque d'identification placée sur la machine.

Ces éplucheuses ont été conçues et fabriquées en accord avec les Directives Européennes 89/392/CEE, 93/68/CEE, 73/23/CEE.

## MISE EN SERVICE ET INSTALLATION

Pour obtenir le meilleur rendement ainsi qu'une bonne longévité de l'appareil, il faut lire attentivement les instructions contenues dans cette notice.

### EMPLACEMENT

À l'endroit où vous placerez cet appareil, il vous faudra prévoir :

Modèle	Arrivée d'eau froide	Évacuation sans filtre
M-25	Oui	80 mm
M-15	Oui	80 mm
PE-15	Oui	80 mm
M-10	Oui	80 mm
M-5	Oui	80 mm

### M-5, M-10, M-15, PE-15 et M-25 sans filtre:

Placer la machine sur une surface lisse, horizontale et rigide, de façon à éviter bruits ou vibrations.

Les éplucheuses M-5, M-10, M-15 et PE-15 peuvent être surélevées à une hauteur de 450 mm (voir schéma 2).

Lors du branchement de la vidange, éviter les coudes et les inclinaisons qui génèrent cette vidange.

### M-10, M-15 et PE-15 avec filtre

Mettre en place la machine de la manière suivante:

- Extraire la plaque inférieure de l'appareil en dévissant les 4 pieds en caoutchouc et les deux écrous de fixation de la plaque. Retirer également le cache circulaire en plastique.
- Déserrer la bague de la durite d'écoulement, enlever cette dernière et la placer selon le schéma n°3.
- Remettre en place la plaque sans les pieds en caoutchouc avec les deux écrous de fixation. Placer le cache circulaire sur le côté de la machine.
- Fixer l'appareil sur le socle avec les 4 vis fournies et remettre le filtre à l'intérieur.
- Placer l'ensemble sur une surface lisse, horizontale et rigide de façon à éviter bruits ou vibrations.
- Un tuyau de vidange (diamètre 36/30 mm x 1,5 m de long) est fourni avec l'ensemble socle et filtre pour relier ce dernier à la vidan-

ge qui doit avoir un diamètre minimum de 40 mm.

### M-25 avec filtre anti-mousse:

- Extraire la plaque inférieure de l'appareil en dévissant les vis de fixation de la plaque.
- Déserrer la bague de la durite d'écoulement coudée et remplacer cette dernière par la durite droite qui se trouve dans l'ensemble socle et filtre selon le schéma n°5.
- Remettre en place la plaque sans les pieds en caoutchouc.
- Fixer l'appareil sur le socle avec les 4 vis fournies et remettre le filtre à l'intérieur.
- Mettre en place le cache circulaire en plastique sur le côté de la machine (n°1 sur schéma 1).
- Placer l'ensemble sur une surface lisse, horizontale et rigide de façon à éviter bruits ou vibrations.
- Un tuyau de vidange (diamètre 36/30 mm x 1,5 m de long) est fourni avec l'ensemble socle et filtre pour relier ce dernier à la vidange qui doit avoir un diamètre minimum de 40 mm.

### INSTALLATION ÉLECTRIQUE

Avant de mettre l'appareil sous tension, s'assurer que le voltage de la machine correspond bien à celui du réseau électrique.

Les éplucheuses triphasées utilisent un courant en 230/400 V branchées en 400 V.

### Machines triphasées 230V 3 phases / 400V 3 phases et neutre :

Préparer une prise de courant murale 3 Phases + Neutre + Terre et un interrupteur magnéto-thermique de 20A pour le branchement avec la prise électrique de l'appareil.

- Changement du sens de rotation du moteur : le plateau abrasif doit tourner dans le sens inverse à celui des aiguilles d'une montre (sens indiqué par une flèche sur l'appareil). Si ce n'est pas le cas, il faut inverser 2 phases au niveau de la prise de l'appareil.

- Changement de tension 400V/230V : enlever le Neutre(fil bleu) de la réglette des connexions et faire un pont selon le schéma électrique joint à cette notice.

Brancher le bloc de connexions du moteur selon la tension indiquée 400V/230V.

Ajuster le relais thermique selon les indications du schéma électrique (valeur indiquée sur la plaque de caractéristiques de la machine + 10%).

**La prise DE TERRE est OBLIGATOIRE.**

### Machines monophasées:

Préparer une prise de courant murale 2 Phases + Terre et un interrupteur magnéto-thermique de 20 A pour le branchement avec la prise électrique de l'appareil.

**La prise DE TERRE est OBLIGATOIRE.**

### ARRIVÉE D'EAU

- Éplucheuse M-25 : il est nécessaire d'inst-

aller un tuyau d'arrivée d'eau avec un pas de vis 3/4 GAZ. L'appareil est équipé d'un électrovanne qui amène l'eau à la machine ainsi qu'au filtre anti-mousse.

- Éplucheuses M-5, M-10, M-15 et PE-15: brancher l'arrivée d'eau au moyen d'un tuyau de diamètre 12 mm.

### MONTAGE DU SOCLE ET FILTRE

- Visser les pieds en caoutchouc sur le socle, installer le raccord et le tuyau de vidange. Remettre le filtre en place.
- Placer l'éplucheuse sans les pieds en caoutchouc sur le socle et la fixer avec les vis de fixation.
- Brancher les tuyaux d'arrivée d'eau à l'éplucheuse.

### RÉGLAGE DE LA MACHINE

L'Éplucheuse ne nécessite pas de réglage initial une fois la mise en service effectuée.

### CONDITIONS PRÉVUES DE FONCTIONNEMENT. UTILISATION

#### CHARGEMENT DE LA MACHINE

##### M-5

Le remplissage de l'éplucheuse s'effectue en enlevant le couvercle supérieur. Pour cela, tourner le couvercle dans le sens des aiguilles d'une montre et le tirer vers le haut lorsque les pivots latéraux le permettent.

##### M-10, M-15, PE-15:

Soulever le couvercle de fermeture.

##### M-25:

Le chargement de la machine s'effectue en retirant le couvercle d'entrée central et en introduisant les patates par cette entrée.

Verser les pommes de terre en ayant préalablement enlevé les pierres ou autres matériaux pouvant endommager l'appareil.

Charges maximum : M-5 : 5 kg  
M-10 : 10 kg  
M-15 : 15 kg  
PE-15: 15 kg  
PE-15: 1,5 kg/salade  
M-25: 25 kg

### Panier d'essorage de la PE-15

Le produit à traiter devra se trouver à quelques centimètres en dessous du bord du panier.

### PROGRAMMER LA DURÉE DU CYCLE ET MISE EN ROUTE

Eplucheuse M-5 : Basculer l'interrupteur général sur ON et ouvrir le robinet d'arrivée d'eau. C'est la minuterie qui met en marche et qui arrête la rotation du plateau. Dès que le bouton de minuterie est tourné, le plateau se met en route. Il s'arrête lorsque la minuterie arrive à zéro au terme du temps programmé ou bien



si la minuterie est remise manuellement à zéro, aussi bien de la position de "marche continue" que de celle "minuterie".

En cas de coupure du courant ou de mise en sécurité de l'éplucheuse pendant la marche, il est nécessaire de faire un reset de la plaque électronique pour pouvoir remettre l'éplucheuse en route. Après le retour du courant ou la remise en marche de l'interrupteur général, ramener le bouton de la minuterie à zéro, puis le tourner de nouveau pour remettre en route l'éplucheuse.

Éplucheuses **M-10, M-15 et PE-15** : ouvrir le robinet d'arrivée d'eau, programmer la durée du cycle en fonction du temps souhaité et appuyer sur le bouton de mise en marche.

Éplucheuse **M-25**: Programmer la durée du cycle en fonction du temps souhaité et appuyer sur le bouton de mise en route.

#### SORTIR LES POMMES DE TERRE DE LA MACHINE

Placer un récipient devant la porte de l'appareil afin de récupérer les pommes de terre épluchées. Ouvrir la porte d'une main et appuyer une ou plusieurs fois sur le bouton de marche : les pommes de terre sortent sous l'impulsion de la rotation du plateau.

#### ÉPLUCHEUSES AVEC FILTRE

Le filtre doit être nettoyé lorsque les épluchures atteignent les 3/4 de la hauteur du filtre.

#### CONDITIONS DE SÉCURITÉ

La sécurité de fonctionnement des éplucheuses est assurée par les éléments suivants :

- Arrêt du moteur dès l'ouverture du couvercle.
- Système de sécurité avec arrêt du moteur dès l'ouverture de la porte. Les pommes de terre sortent en appuyant plusieurs fois sur le bouton de marche.
- En cas de coupure de courant, la machine s'arrête mais ne redémarre pas lorsque le courant revient.
- Éplucheuse M-25: cet appareil est équipé de ressorts qui maintiennent le couvercle ouvert pendant le chargement et le nettoyage.

#### FONCTIONNEMENT

##### a) Marche sans minuterie

M-5 :

Basculer l'interrupteur général et tourner le bouton de la minuterie dans le sens contraire des aiguilles d'une montre pour que le plateau commence à tourner. Le plateau ne se met pas en marche si vous tournez d'abord le bouton de la minuterie et que vous basculez ensuite l'interrupteur général.

M-10, M-15, PE-15, M-25 :

Tourner le bouton de commande de la minuterie dans le sens contraire aux aiguilles d'une montre et appuyer sur le bouton de marche.

##### b) Marche avec minuterie

M-5 :

Basculer l'interrupteur général et tourner le bouton de la minuterie dans le sens des aiguilles

d'une montre pour que le plateau commence à tourner. Le plateau ne se met pas en marche si vous tournez d'abord le bouton de la minuterie et que vous basculez ensuite l'interrupteur général.

M-10, M-15, PE-15, M-25 :

Indiquer le temps souhaité sur la minuterie et appuyer sur le bouton marche-arrêt lorsque le bouton de la minuterie est revenu à zéro.

##### c) Marche par pression continue sur le bouton de marche

Maintenir la pression sur le bouton de marche jusqu'à l'évacuation totale des pommes de terre.

##### d) Arrêt volontaire de la machine en appuyant sur le bouton d'arrêt.

M-5 :

Basculer l'interrupteur général sur OFF ou remettre manuellement la minuterie à zéro.

Avec la M-25 vous avez la possibilité d'enlever le boîtier de commandes de l'éplucheuse pour pouvoir le placer dans un autre endroit (cloison frontale, meuble, etc...). Pour cela, il suffit de le tirer doucement vers le haut.

#### ENTRETIEN (CONSERVATION ET RÉPARATION)

Débrancher la machine avant toute intervention pour le nettoyage, révision ou réparation de l'appareil.

##### TENDRE LA COURROIE

- Incliner l'appareil pour accéder à la plaque inférieure.
- Retirer cette plaque.
- Tourner l'écrou de tension de 2 quarts de tour de gauche à droite : le moteur se déplace alors de quelques millimètres et la courroie récupère la tension nécessaire à l'utilisation correcte de la machine. Reserrer le contre-écrou.
- Avant la mise en route de la machine, remettre en place la plaque inférieure.
- S'assurer du bon fonctionnement de la machine.

##### CHANGEMENT DE L'ABRASIF

##### Plateau abrasif

- Soulever le couvercle (modèles M-5, M-10, M-15, PE-15). Enlever les vis latérales du couvercle supérieur et l'enlever (M-25).
- Sur l'éplucheuse M-25, introduire le tirant en bakélite fourni avec la machine dans le pas de vis du moyeu supérieur du plateau abrasif après avoir enlevé le petit bouchon en plastique.
- Soulever le plateau avec précaution, en évitant de cogner sur l'abrasif latéral. Pour installer le nouveau plateau, procéder de la même manière, mais dans l'ordre inverse.

##### Abrasif latéral

- Soulever le couvercle.
- Enlever les segments et supports qui plaquent l'abrasif contre la paroi de la machine

en dévissant les différents boulons.

3. Enlever l'abrasif usé et remettre en place le nouveau en étant régulier et en évitant de faire des plis.

4. Remettre en place les segments et supports.

#### JOINT DE PORTE

Procéder de la manière suivante pour changer le joint de la porte lorsque ce dernier est détérioré :

a) Frotter avec de la tôle émeri la rainure de la porte dans laquelle vient se loger le joint. Finir en le passant à l'essence, ainsi que le joint neuf.

b) Appliquer une fine couche de colle sur la rainure et le joint; laisser sécher jusqu'à ce que la colle adhère légèrement.

c) Placer le joint sans le tendre et couper au ciseau la partie qui dépasse.

d) Fermer la porte et la maintenir ainsi durant une bonne heure minimum.

#### CONSEILS POUR LE NETTOYAGE ET LE RINÇAGE

Nettoyage journalier des éplucheuses M-5, M-10, M-15, PE-15 et M-25

- Le plateau ainsi que les éléments de l'appareil qui ont été en contact avec les pommes de terre doivent être nettoyés immédiatement après l'utilisation de la machine, et ce, avec de l'eau chaude et un produit détergent habituel pour le lavage de la vaisselle. Rincer abondamment à l'eau chaude.

- Il est conseillé d'ouvrir le robinet d'arrivée d'eau et de faire tourner la machine à vide durant quelques minutes. Ceci permet le nettoyage de l'intérieur du cylindre et la vidange complète du tuyau d'évacuation.

- NE JAMAIS NETTOYER la partie extérieure de l'appareil AU JET D'EAU. Utiliser pour cela un chiffon humide avec un produit détergent habituel.

- NE JAMAIS UTILISER DE L'EAU DE JAVEL, NI DE PRODUITS CHIMIQUES AGRESSIFS, NI D'ÉPONGES ABRASIVES car l'acier inoxydable peut être endommagé.

#### AUTRES OBSERVATIONS IMPORTANTES

- Si le câble d'alimentation se détériore, il faut le remplacer par un neuf; cependant, cette réparation devra être effectuée par un technicien agréé par SAMMIC.

- Le niveau de bruit de la machine en marche à 1 mètre de distance et à une hauteur de 1,60 m est inférieur à 70 dB(A). Bruit de fond : 32 dB(A).

## MODELLI

Questo manuale descrive l'installazione, il funzionamento e la manutenzione delle pelatrici M-5, M-10, M-15 e M-25 e la pelatrice - scolatrice PE-15. Il riferimento del modello e delle sue caratteristiche si indicano nella targa di identificazione situata sulla macchina.

Queste macchine sono state ideate e fabbricate d'accordo con le direttive Europee 89/392/CEE, 93/68/CEE, 73/23/CEE.

## MESSA IN SERVIZIO E INSTALLAZIONE

Per ottenere le migliori prestazioni, come pure una buona conservazione della macchina, bisogna seguire accuratamente le istruzioni per l'installazione contenute in questo manuale.

## POSIZIONAMENTO

Nel luogo in cui si installerà la macchina sarà necessario:

Macchin	Presa di acqua fredda	Scolo senza filtro
M-26	Si	80 mm
M-15	Si	80 mm
PE-15	Si	80 mm
M-10	Si	80 mm
M-5	Si	80 mm

### M-5, M-10, M-15, PE-15 y M-25 senza filtro:

Situare la macchina su una superficie piana, orizzontale rigida per evitare vibrazioni o rumori.

Le macchine M-5, M-10, M-15 e PE-15 si possono situare a una altezza da 0 a 450 mm. Vedi figura 2.

Nella connessione allo scolo, evitare i gomiti e le inclinazioni che lo rendano difficoltoso.

### M-5, M-10, M-15 e PE-15 con filtro:

Per l'installazione agire nel modo seguente:

- Smontare il coperchio inferiore della macchina, svitando le viti di fissaggio.
- Liberare la fascetta del gomito di scolo e posizionare il gomito in base alla figura 3.
- Situare la base senza appoggi di gomma, avvitando le due viti di posizione.
- Fissare la macchina al supporto filtro, con 4 viti ed inserire il filtro.
- Situare la macchina su una superficie piana, orizzontale, rigida.
- In questo caso, la macchina viene fornita provvista di un tubo di scolo flessibile, diametro 36/30 mm. x 1,5 m. di lunghezza, per la connessione da vassoio a scolo. Diametro dello scolo min. 40 mm.

### M-25 con filtro antischiuma:

- Smontare il coperchio inferiore della macchina, svitando le viti di fissaggio.
- Liberare la fascetta del gomito di scolo e

sostituire il gomito con il tubo retto, situato nell'insieme del filtro, estraendo l'estremità dalla parte inferiore. Vedi figura 5, sostituire il gomito 3 con il tubo 2.

c) Situare la macchina senza appoggi di gomma, avvitando.

d) Fissare la macchina al supporto filtro con 4 viti e mettere il filtro.

e) Mettere il coperchio di plastica nella parte posteriore, figura 1 n. 1.

f) Situare la macchina su una superficie piana, orizzontale, rigida, regolando gli appoggi di gomma.

g) In questo caso, la macchina viene fornita provvista di un tubo di scolo flessibile, diametro 36/30 mm. x 1,5 m. di lunghezza, per la connessione da vassoio a scolo. Diametro dello scolo min. 40 mm.

## COLLEGAMENTO ELETTRICO

Verificare che le caratteristiche elettriche della macchina coincidano con la rete. Le macchine trifase si forniscono collegate a 400V.

### Macchine trifase 230V 3 fasi/ 400V 3 fasi e neutro:

Preparare una presa di corrente a muro, 3P+N+T e un interruttore magnetotermico di 20A per il collegamento al cavo di alimentazione, con la sua spina corrispondente.

- Senso di rotazione: il piatto deve girare secondo la freccia che appare nella macchina (nel senso antiorario). Se gira in senso inverso, il senso del giro si inverte intercambiando 2 fili nel cavo di alimentazione.

- Cambio di tensione 400V/230V: Disinserire il Neutro del morsetto di collegamento e collegare il ponte fornito (cavo blu) in base allo schema elettrico.

Collegare il blocco delle connessioni del motore, in base alla tensione indicata 400V/230V.

Regolare il relè termico in base a quanto si indica sullo schema elettrico (valore indicato nella targa delle caratteristiche+10%). È OBLIGATORIO il collegamento con TERRA.

### Macchine monofase 230V-50 Hz o 220V-60 Hz:

Preparare una presa di corrente a muro 2P+T e un interruttore magnetotermico di 20A per il collegamento al cavo di alimentazione, con la sua spina corrispondente. È OBLIGATORIO il collegamento con TERRA.

## ENTRATA ACQUA

a) **Macchina M-25:** + necessario installare un tubo di entrata acqua, con un filetto  $\frac{3}{4}$  " GAS. La macchina è provvista di una elettrovalvola per la distribuzione dell'acqua alla macchina e al filtro antischiuma. Se la macchina dispone di filtro, si collocherà un raccordo incavigliato, al posto del tappo.

b) **Macchine M-5, M-10, M-15 e PE-15.** Il tubo di entrata si installerà in un raccordo incavigliato, diametro 12 mm.

## MONTAGGIO DEL SUPPORTO

a) Avvitare i piedi di gomma al supporto, inserire il raccordo e il gomito di scolo e introdurre il filtro.

b) Situare la pelatrice senza piedi sul supporto e stringere le viti di fissaggio.

c) Collegare i tubi di entrata acqua alla macchina.

## REGOLAZIONE DELLA MACCHINA

La macchina, una volta seguite le istruzioni di messa in servizio, non ha bisogno di una regolazione iniziale.

## CONDIZIONI DI FUNZIONAMENTO PREVISTE. UTILIZZAZIONE

### CARICO DELLA MACCHINA:

M-5:

La pelatrice si carica togliendo il coperchio superiore. Allo scopo, girare tale coperchio in senso orario e tirare verso l'alto quando i perni laterali lo permettano.

La macchina si carica sollevando il coperchio superiore. Le patate o le verdure non devono contenere sassi o altri materiali che potessero danneggiare la macchina.

Carico massimo: M10: 10 kg/patate

M15: 15 Kg/patate

PE-15: 15 kg/patate

PE-15: 1,5 Kg/verdure

M25: 25 Kg/patate

In nessun caso il prodotto da processare deve oltrepassare il livello della carrozzeria con il coperchio aperto.

Nella PE-15, utilizzandola come scolatrice, il prodotto da processare dovrà restare alcuni centimetri al di sotto del bordo della cesta.

## PROGRAMMARE LA DURATA DEL CICLO E LA MESSA IN FUNZIONAMENTO.

Pelatrice M-5: Una volta azionato l'interruttore generale, si apre il rubinetto di regolazione dell'entrata dell'acqua. Il temporizzatore è quello che fa girare il piatto e che lo ferma. Giusto quando il temporizzatore gira, anche il piatto comincia a girare. Si ferma quando trascorre il tempo programmato o quando si azzerava manualmente il temporizzatore, sia della posizione di marcia continua, sia di quella temporizzata.

Se trovandosi la pelatrice in marcia si perde la connessione elettrica o si spegne l'interruttore generale, bisogna effettuare un "reset" della scheda elettronica, per mettere di nuovo in funzionamento la pelatrice.

Macchine M10, M15 e PE-15 (PE-15, utilizzandola come pelatrice): Si apre il rubinetto di intercettazione dell'entrata acqua e si regola il temporizzatore a seconda del tempo desiderato e di seguito premere il bottone di messa in funzionamento.

Macchina PE-15, utilizzandola come scola-

trice: Regolare il temporizzatore a seconda del tempo desiderato e premere il bottone di messa in funzionamento.

Macchina M-25: Regolare il temporizzatore a seconda del tempo desiderato e premere il bottone di messa in funzionamento.

#### SVUOTAMENTO DELLA MACCHINA.

Per effettuare lo svuotamento della macchina, si mette davanti alla porta un recipiente per la raccolta delle patate pelate di volume simile. Si apre la porta con una mano e esercitando una pressione intermittente o vari impulsi nell'interruttore di messa in funzionamento, escono le patate spinte dal giro del piatto.

#### MACCHINA PE-15 PELATRICE-SCOLATRICE

La macchina PE-15 si fornisce montata con il piatto abrasivo; (per la pelatura) per essere utilizzata come scolatrice si dovrà sostituire il piatto abrasivo con la cesta della scolatrice che si trova nello stesso imballo.

#### MACCHINE CON FILTRO.

Le macchine che dispongono di filtro devono pulire il medesimo quando l'altezza dei residui di pelatura supera i  $\frac{3}{4}$  dell'altezza del filtro.

#### CONDIZIONI DI SICUREZZA

La sicurezza di funzionamento è garantita dai seguenti elementi:

- Arresto del motore per l'apertura del coperchio superiore o di carico.
- Sistema di sicurezza con arresto del motore per l'apertura della porta. L'estrazione delle patate avviene premendo il pulsante di funzionamento, fino all'uscita delle stesse.
- In caso di interruzione di corrente; la macchina non potrà mettersi in funzionamento una volta ripristinata la stessa.
- Macchina M-25. Questa macchina dispone di molle che la mantengono in posizione di apertura per il carico e la pulizia.

#### FUNZIONAMENTO

**a) Funzionamento senza temporizzatore.**  
M-5:

Trovandosi l'interruttore generale acceso, girare la manetta del temporizzatore in senso orario ed il piatto comincerà a girare. Non si mettere in moto se prima si gira la manetta del temporizzatore e dopo si preme l'interruttore generale.

M-10, M-15, PE-15, M-25:

Situare la manetta in senso antiorario e premere il bottone di funzionamento.

**b) Funzionamento con temporizzatore**  
M-5:

Trovandosi l'interruttore generale acceso, girare la manetta del temporizzatore in senso antiorario ed il piatto comincerà a

girare. Non si mettere in moto se prima si gira la manetta del temporizzatore e dopo si preme l'interruttore generale.

M-10, M-15, PE-15, M-25:

Indicare il tempo desiderato nel temporizzatore e premere il bottone di funzionamento.

**c) Funzionamento per pressione continua sul pulsante di funzionamento.**

Tenere premuto il pulsante fino all'evacuazione delle patate.

**d) Arresto volontario premendo il pulsante di arresto.**

M-5:

Disinserire l'interruttore generale o azzerare manualmente il temporizzatore.

#### MANUTENZIONE (CONSERVAZIONE E RIPARAZIONE)

- Prima di qualsiasi intervento per la pulizia, revisione o riparazione della macchina, è obbligatorio disinserire la macchina dalla rete elettrica.

#### TENDERE LA CINGHIA

(a) Inclinare la macchina per l'accesso alla griglia inferiore.

(b) Liberare la griglia del coperchio inferiore della macchina.

(c) Eseguire mezzo giro nella vite di tensione da sinistra a destra, con cui il motore si muove di alcuni millimetri e la cinghia recupera la tensione precisa. Stringere il controdado.

(d) Prima di mettere in funzionamento la macchina, situare di nuovo la griglia del coperchio inferiore.

(e) Verificarne il buon funzionamento.

#### RICAMBIO DELL'ABRASIVO.

#### Piatto girevole.

- Sollevare il coperchio superiore.
- Nella M-25, introdurre la rosetta fornita con la macchina nel foro filettato del mozzo superiore del piatto, dopo aver estratto il coperchietto di plastica.
- Sollevare lentamente il piatto girevole, senza colpire l'abrasivo laterale. Per rimettere il nuovo piatto, bisogna eseguire esattamente le stesse operazioni, ma nell'ordine inverso.

#### Abrasivo laterale nelle pelatrici M-10, M-15 e M-25.

- Sollevare il coperchio superiore.
- Liberare i segmenti e le piastre che stringono la carta smerigliata alla parete laterale della pelatrice, svitando i dadi ciechi.
- Ritirare la carta smerigliata usata e sostituirla con una nuova, evitando ogni tipo di piega o irregolarità.
- Collocare di nuovo al suo posto i segmenti e la piastra.

#### GIUNTO DELLA PORTA

Quando la stessa sarà deteriorata, si sostituirà con una nuova.

#### Modo di operazione

a) Pulire con carta smerigliata la scanalatura della porta, sede del giunto e lavare con benzina; effettuare lo stesso con il giunto nuovo.

b) Applicare uno strato fine di adesivo di contatto, sia alla scanalatura come al giunto e lasciare asciugare fino ad aver verificato che l'adesione nelle dita è lieve.

c) Situare un giunto nella porta senza staccarlo, tagliando quanto avanza con delle forbici e in modo che detto giunto rimanga nella parte superiore della porta, in posizione di lavoro.

d) Chiudere la porta e tenere in questo modo per lo meno un'ora.

#### METODO DI PULIZIA E SCIAQUO CONSIGLIATI

- Per la pulizia giornaliera delle macchine M-5, M-10, M-15 e M-25. Il piatto e le zone che sono in contatto con le patate si devono pulire subito dopo il loro utilizzo, usando acqua calda e uno qualsiasi dei detersivi abituali per lavare stoviglie di uso domestico alimentare. Si devono sciacquare con abbondante acqua calda.

- Si consiglia di farla funzionare a vuoto per alcuni minuti con il passo dell'acqua aperto. Ciò permette la pulizia dell'interno del cilindro e lo svuotamento del tubo di scolo.

- Si agirà come si indica in precedenza, sempre che nella macchina PE-15 si sostituisca il piatto con la cesta scolatrice.

- L'esterno della macchina NON SI DEVE pulire con un getto diretto di acqua. Per la sua pulizia impiegare un panno umido e qualsiasi detersivo abituale.

- Non utilizzare candeggine, prodotti chimici aggressivi o spugne metalliche, poiché potrebbero danneggiare l'acciaio inossidabile.

#### ALTRE OSSERVAZIONI IMPORTANTI

- Se il cavo di alimentazione si deteriora e si rendesse necessario installarne uno nuovo, tale ricambio potrà essere effettuato solo da un servizio tecnico riconosciuto dalla SAMMIC.

- Il livello di rumore della macchina in funzionamento, misurato a 1,6 m. di altezza e 1 m. di distanza, è inferiore a 70 dB (A).

Rumore di fondo: 32 dB (A).

## MODELOS

Este manual descreve a instalação, funcionamento e manutenção das descascadoras M-5, M-10, M-15 e M-25 e da descascadora-escorredora PE, 15. A referência do modelo e as suas características são indicadas na placa de identificação colocada sobre a máquina. Estas máquinas foram desenhadas e fabricadas de acordo com as diretivas europeias 89/392/CEE, 93/68/CEE, 73/23/CEE.

## INSTALAÇÃO

Para conseguir o melhor desempenho e uma boa conservação da máquina, devem seguir-se cuidadosamente as instruções de instalação contidas neste manual.

No lugar de instalação da máquina necessita de:

Máquina	Tomada de água fria	Esgoto sem filtro
M-25	Sim	80 mm
M-15	Sim	80 mm
PE-15	Sim	80 mm
M-10	Sim	80 mm
M-5	Sim	80 mm

### M-5, M-10, M-15, PE-15 e M-25 sem filtro:

Colocar a máquina sobre uma superfície plana, horizontal e rígida, para evitar vibrações ou ruídos. As máquinas M-5, M-10, M-15 e PE-15 podem-se situar a uma altura entre 0 e 450 mm (ver figura 2). Na ligação ao esgoto, evitar as inclinações e curvaturas que o dificultem.

### M-5, M-10, M-15 e PE-15 com filtro:

Para a instalação proceder do seguinte modo:

- Desmontar a tampa inferior da máquina soltando os parafusos de fixação.
- Soltar a anilha abraçadeira do tubo curvo de esgoto e colocar o tubo segundo a figura 3.
- Colocar a base sem os pés de borracha, aparafusando os dois parafusos de posição.
- Fixar a máquina ao suporte do filtro, corra quatro parafusos, e colocar o filtro.
- Colocar a máquina sobre uma superfície plana, horizontal e rígida. 1) Neste caso, a máquina é entregue com uma mangueira de esgoto flexível de 36/30 mm x 1,5 m de largura, para ligação da bandeja ao esgoto diâmetro do esgoto: mínimo 40 mm.

### M-25 com filtro anta-espuma:

- Desmontar a tampa inferior da máquina soltando os parafusos de fixação.
- Soltar a anilha abraçadeira do tubo curvo de esgoto e substituí-lo pelo tubo recto situado no conjunto do filtro, puxando a extremidade pela parte inferior (ver figura 5: substituir tubo curvo de esgoto 3 por tubo 2).
- Colocar a base sem os pés de borracha, aparafusando.
- Fixar a máquina ao suporte do filtro, com

quatro parafusos, e colocar o filtro.

e) Colocar tampa de plástico na parte traseira (ver figura 1, nº 1). f) Colocar a máquina sobre uma superfície plana, horizontal e rígida, regulando os pés de borracha.

g) Neste caso, a máquina é entregue com uma mangueira de esgoto flexível de 36130 mm x 1,5 m de largura, para ligação da bandeja ao esgoto (diâmetro de esgoto: mínimo 40 mm).

## LIGAÇÃO ELÉTRICA

Confirmar se as características elétricas da máquina coincidem com a rede. As máquinas trifásicas são entregues ligadas a 400 V.

### Máquinas trifásicas 230V 3 fases / 400V 3 fases e neutro:

Preparar uma ficha de corrente mural 3P+N+T e um interruptor magnetotérmico de 20 A, para a ligação do cabo de alimentação à tomada correspondente.

- Sentido de rotação: o prato deve girar na direção da seta indicada na máquina (no sentido contrário ao dos ponteiros do relógio). Se girar no

sentido inverso, o sentido inverte-se trocando dois feios no cabo de alimentação.

- Mudança de tensão 400V/230V: Desligar o neutro da caixa de ligações e ligar a ponte fornecida (cabo azul) segundo o esquema elétrico.

Ligar a caixa de ligações do motor segundo a corrente indicada 400V/230V.

Ajustar o reté térmico conforme o indicado no esquema elétrico (valor indicado na placa de características + 10%).

### A LIGAÇÃO A TERRA É OBRIGATORIA.

### Máquinas monofásicas 230V-50Hz ou 220V-60Hz:

Preparar uma tomada de corrente mural 2P+T e um interruptor magnetotérmico de 20A para a ligação ao cabo de alimentação com a ficha correspondente.

### A LIGAÇÃO A TERRA É OBRIGATORIA.

## ENTRADA DE ÁGUA

a) Máquina M-25: É necessário instalar uma mangueira de entrada de água corra uma rosca 3/4 gás. A máquina é entregue com uma electroválvula para distribuição de água à máquina e ao filtro anti-espuma. Se a máquina dispõe de filtro, coloca-se um racord espiga no lugar do tampão.

b) Máquinas M-5, M-10, M-15 e PE-15: A mangueira de entrada instala-se a um racord espiga de 12 mm de diâmetro.

## MONTAGEM DE SUPORTE

a) Aparafusar os pés de borracha ao suporte, incorporar o racord e o tubo curvo de esgoto e introduzir o filtro,

b) Colocar a descascadora sem pés em cima do

suporte e aportar os parafusos de fixação.

c) Ligar as mangueiras de entrada de água à máquina.

## REGULAÇÃO DA MÁQUINA

Uma vez seguidas as instruções de montagem, a máquina não necessita de regulação inicial.

## CONDIÇÕES PREVISTAS DE FUNCIONAMENTO. UTILIZAÇÃO.

### CARGA DA MÁQUINA

M-5:

Retirar a tampa superior para encher a descascadora. Para o efeito, rodar a tampa em sentido horário e levantar assim que os pivots laterais o permitam.

A máquina enche-se levantando a tampa superior. As batatas ou verduras não devem conter pedras ou outros materiais que possam danificar a máquina.

Cargas máximas: M-5: 5 kg batatas

M-10: 10 kg batatas

M-15: 15 kg batatas

PE-15: 15 kg batatas

PE-15: 1,5 kg verduras

M-25: 25 kg batatas

O produto a processar não deve; em caso algum; atingir o nível da carroçaria com a tampa aberta. Na PE-15, sendo utilizada como escorredora, o produto a processar deverá estar uns centímetros por baixo do rebordo do cesto.

## PROGRAMAR A DURAÇÃO DO CICLO E PÔR A FUNCIONAR

Descascadora M-5: Após o accionamento do interruptor geral abre-se a válvula de passagem de água. O temporizador é o dispositivo que faz girar o prato e que o pára. Assim que se roda o temporizador, o prato começa a girar. Deixará de girar no fim do tempo programado ou se o temporizador for colocado manualmente em zero, tanto da posição de marcha contínua como da temporizada.

Se durante o funcionamento da descascadora ocorrer um corte na ligação eléctrica ou se o interruptor geral se apagar é necessário efectuar um "reset" da placa electrónica para colocar a descascadora novamente em funcionamento. Retornado o abastecimento eléctrico ou accionado o interruptor geral, colocar o temporizador em zero e rodá-lo de novo para pôr a descascadora em funcionamento.

Máquinas M-10, M-15 e PE-15 (PE-15 como descascadora): abrir a torneira de entrada de água, ajustar o temporizador ao tempo desejado e premir, o botão de funcionamento. Máquina PE-15 como escorredora e máquina M-25: Ajustar, o temporizador ao tempo des-

ejado e premir o botão de funcionamento.

#### ESVAZIAMENTO DA MÁQUINA

Para esvaziar a máquina, coloca-se diante da porta um recipiente para recolher as batatas descascadas de volume semelhante. Abre-se a porta com uma mão e, exercendo pressão intermitente ou vários impulsos no interruptor de funcionamento, as batatas saem, devido ao impulso da rotação do prato.

#### MÁQUINA PE-15 DESCASCADORA-ESCORREDORA

Esta máquina é entregue montada com o grato abrasivo (para descascar). Para utilizar a máquina como escorredora; deve substituir-se o prato abrasivo pelo cesto escorredor, que se encontra na mesma embalagem.

#### MÁQUINAS COM FILTRO

O filtro deve ser limpo quando a altura dos resíduos de casca supere 3/d da altura do filtro.

#### CONDIÇÕES DE SEGURANÇA

A segurança de funcionamento é garantida, pelos seguintes elementos: a)Paragem do motor por abertura da tampa superior ou de carga.

b)O sistema de segurança pára o motor quando se abre a porta. Para extrair as batatas, carrega-se no botão de por a funcionar até á saída das batatas.

c)Quando há cortes de torrente, a máquina no pode ser ligada.

d)Máquina M-25 dispõe de que a mantém em posição aberta para carga e limpeza.

#### FUNCIONAMENTO

##### a)Sem temporizador.

M-5:

Com o interruptor geral aceso, girar o comando do temporizador no sentido anti-horário e o prato começará a rodar. Não haverá arranque se inicialmente se rodar o comando do temporizador e depois se premir o interruptor geral.

M-10, M-15, PE-15, M-25:

Colocar o manipulo em sentido contrário aos ponteiros do relógio, e carregar no botão de início.

##### b)Com temporizador.

M-5:

Com o interruptor geral aceso, girar o comando do temporizador no sentido horário e o prato começará a rodar. Não haverá arranque se inicialmente se rodar o comando do temporizador e depois se premir o interruptor geral.

M-10, M-15, PE-15, M-25:

Indicar o tempo desejado no temporizador e premir o botão de início.

##### c)Por pressão continua sobre o botão de início.

Manter pressionado o botão até à saída das batatas.

##### d)Paragem voluntária premiado o botão de paragem.

M-5:

Desligar o interruptor geral ou colocar manualmente o temporizador em zero.

#### MANUTENÇÃO (CONSERVAÇÃO E REPARAÇÃO)

Antes de qualquer intervenção para limpeza, revisão ou reparação da máquina, é obrigatório desligar a máquina da rede elétrica.

#### AJUSTAR A CORREIA

a)Inclinar a máquina para aceder à grelha inferior.

b)Soltar a grelha da tampa inferior da máquina.

c)Girar o parafuso tensor da esquerda para a direita, meia volta, O motor desloca-se uns milímetros e a correia recupera a tensão exata. Aportar a porta.

d)Antes de por a máquina em funcionamento, volear a colocar a grelha da tampa inferior,

e)Verificar o bom funcionamento.

#### MUDAR O ABRASIVO

##### Prato giratório

1. Levantar a tampa superior.

2. Na M-25, introduzir a roseta fornecida com a máquina no orifício roscado do casquilho superior do prato, depois de retirar a tampinha de plástico.

3. Levantar suavemente o prato giratório sem danificar o abrasivo lateral. Para colocar o novo prato devem realizar-se as mesmas operações, mas asa ordem inversa.

##### Abrasivo lateral asas descascadoras M-10, M-15 e M-25.

1. Levantar a Lampa superior.

2. Soltar os segmentos e chapas que apartam a lixa à parede lateral da descascados, desroscando as porcas.

3. Retirar a lixa usada e colocar no seu lugar a nova lixa, evitando pregas ou irregularidades.

4. Voltar a colocar no seu lugar os segmentos e chapa.

#### BORRACHA DA PORTA

Quando estiver deteriorada, deve ser substituída por uma nova.

a) Limpar com lixa a ranhura da porta onde se coloca a borracha e lavar, com gasolina, assim corno a borracha nova.

b) Aplicar uma camada fina de cola de contacto, tanto asa ranhura como asa borracha; e

deixar secar até comprovar que a aderência aos dedos é leve.

c) Colocar a borracha asa porta setas esticar, cortando com uma tesoura. o restante, de modo a que a borracha fique asa parte superior da porta, em posição de trabalho.

d) Fechar a porta. Manter a porta fechada durante uma hora.

#### MÉTODOS DE LIMPIEZA E EXAGUAMENTO ACONSELHADOS.

- Para a limpeza diária das máquinas M-10, M-10, M-15, PE-15 e M-25: O prato e as zonas que estão em contacto com as batatas devem ser limpos imediatamente depois da sua utilização, usando água. quente e qualquer detergente habitual para lavar louça de uso, doméstico, Deve-se enxaguar com abundante água quente.

- É aconselhável fazer a máquina funcionar em vazio durante uns minutos com o passo de água aberto. Isto permite a limpeza do interior do cilindro e o esvaziamento do tubo de esgoto.

- Deve-se proceder como se indica anteriormente, sempre que na máquina PE-15 se substituir o prato pelo cesto escorredor.

- O exterior da máquina não deve ser limpo com um jorro direito de água. Deve ser limpo com um pano húmido e qualquer detergente habitual.

Não utilizar lixívia, produtos químicos agressivos ou esfregões metálicos, já que podem danificar o aço inoxidável.

#### Outras observações importantes:

Se o cabo de alimentação se deteriorar, e for necessário instalar um novo, esta substituição só poderá ser realizada por um serviço técnico reconhecido por SAMMIC.

O nível de ruído da máquina a funcionar, medido a 1,6 m de altura e 1 m de distância 6 inferior a 70 dB (A). Ruído de fundo; 32 dB (A.).

M-5

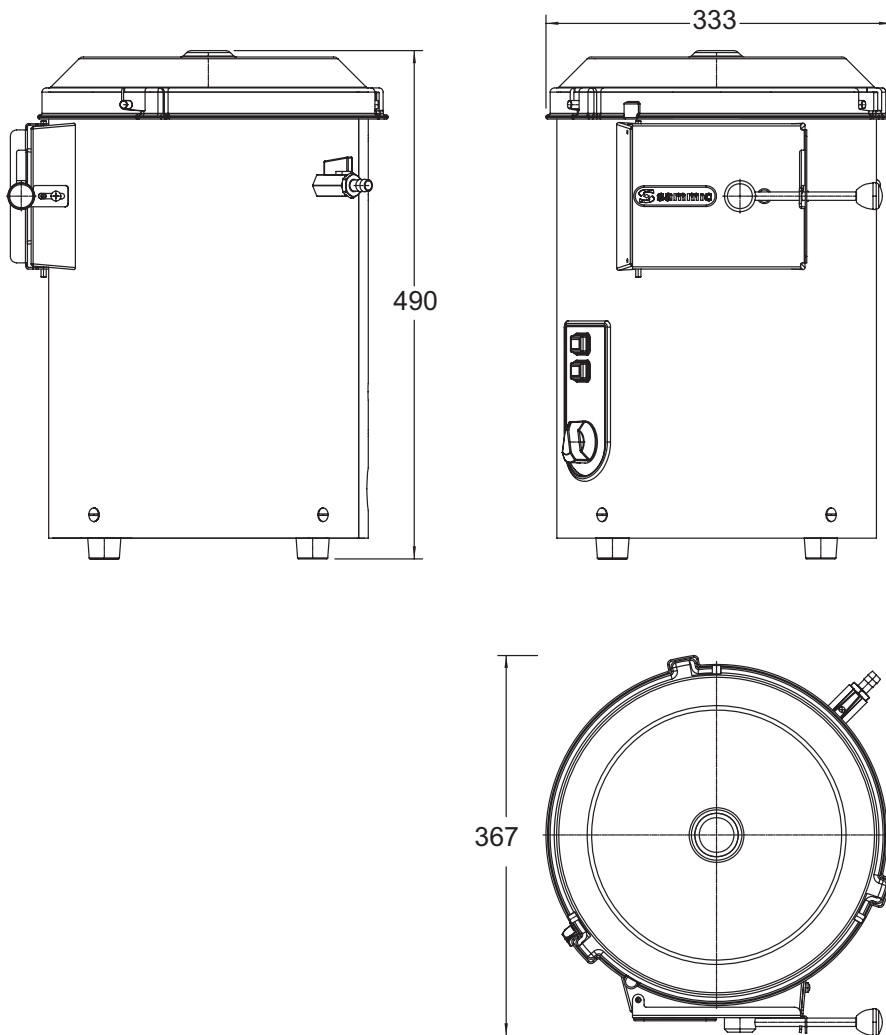


FIGURA /DRAWING / FIGURE 1

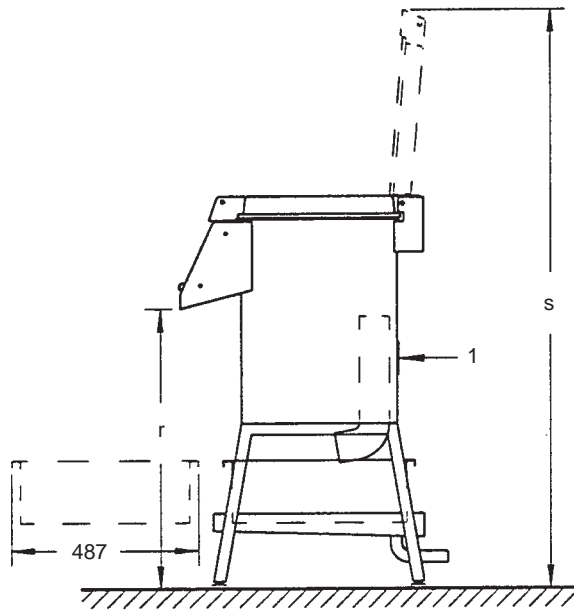
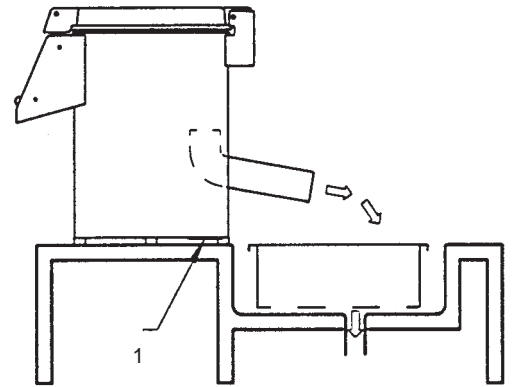


FIGURA /DRAWING / FIGURE 2



	a	b	c	d	e	f	g	k	q	r	s
<b>M-10</b> (mm)	600	440	980	1040	638	433	20	565	625	740	1535
<b>M-15</b> (mm)	675	440	1050	1115	638	433	20	635	695	740	1610
<b>M-25</b> (mm)	835	450	1215	1285	810	595	150	915	985	840	1890

FIGURA /DRAWING / FIGURE 3

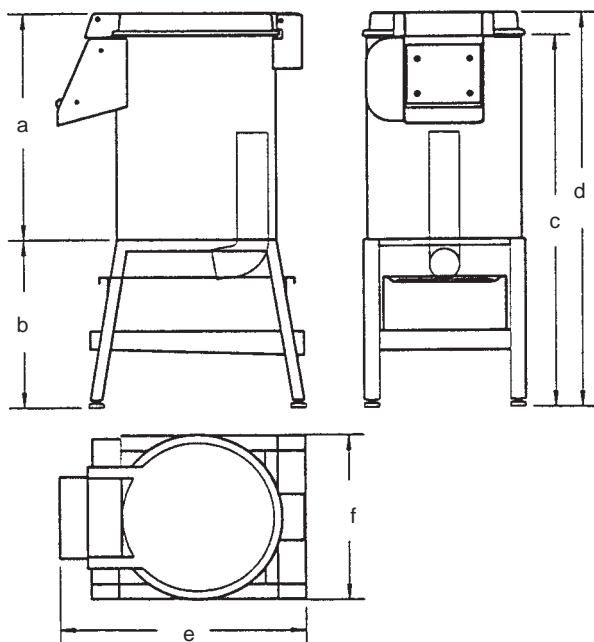


FIGURA /DRAWING / FIGURE 4

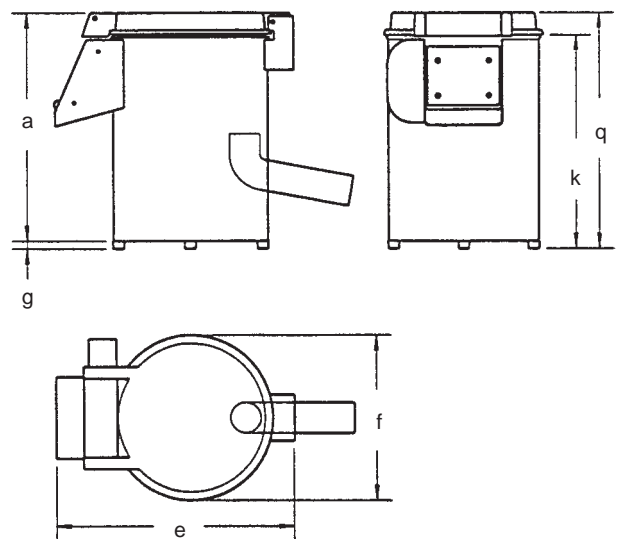
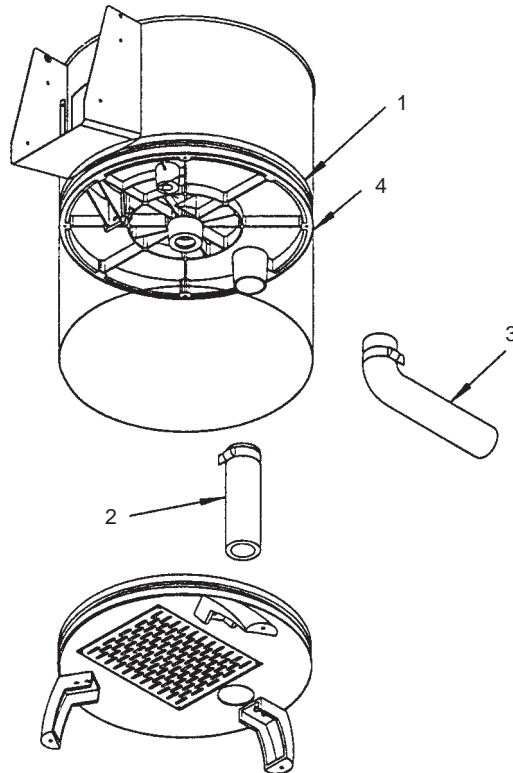


FIGURA /DRAWING / FIGURE 5



CARACTERÍSTICAS	SPECIFICATIONS	EIGENSCHAFTEN	M-5	M-10	M-15	M-25
TEMPORIZADOR	TIMER	ZEITSTELLER	0-6 min	0-6 min	0-6 min	0-6 min
TOMA DE ACCESORIOS	ATTACHMENT DRIVE	KUPPLUNG FÜR ZUBEHÖR	No-Nein	No-Nein	No-Nein	No-Nein
PRODUCCIÓN	OUTPUT	PRÜDUKTION	80/100 Kg/h	200/240 Kg/h	300/360 Kg/h	500/600 Kg/h
POTENCIA	LOADING	LEISTUNG				
- Monofásica	- Single phase	- Wechselstrom	300 W	550 W	550 W	730 W
- Trifásica	- Three phase	- Drehstrom	-	550 W	550 W	730 W
DIMENSIONES SIN SOPORTE	DIMENSIONS WITHOUT STAND	ÄBMESSTUNGEN OHNE STÄNDER				
- Ancho	- Width	- Breite	333 mm	433 mm	433 mm	595 mm
- Fondo	- Depth	- Tiefe	367 mm	635 mm	635 mm	810 mm
- Alto	- Height	- Höhe	490 mm	625 mm	695 mm	985 mm
DIMENSIONES CON SOPORTE	DIMENSIONS WITH STAND	ÄBMESSTUNGEN MIT STÄNDER				
- Ancho	- Width	- Breite	425 mm	433 mm	433 mm	595 mm
- Fondo	- Depth	- Tiefe	555 mm	638 mm	638 mm	810 mm
- Alto	- Height	- Höhe	965 mm	1.040 mm	1.115 mm	1.285 mm
PESO NETO	NET WEIGHT	NETTOGEWICHT	15 Kg	39 Kg	42 Kg	90 Kg

CARACTERÍSTICAS	CARATTERISTICHE	CARACTÉRISTIQUES	M-5	M-10	M-15	M-25
TEMPORIZADOR	TEMPORIZZATORE	MINUTERIE	0-6 min	0-6 min	0-6 min	0-6 min
TOMA DE ACCESÓRIOS	PRESA DI ACCESSORI	PRISE D'ACCESSOIRES	Non-No	Non-No	Non-No	Non-No
PRODUÇÃO	PRODUZIONE	PRODUCTION	80/100 Kg/h	200/240 Kg/h	300/360 Kg/h	500/600 Kg/h
POTÊNCIA	POTENZA	PUISSANCE				
- Monofásica	- Monofase	- Monophasé	300 W	550 W	550 W	730 W
- Trifásica	- Trifase	- Triphasé	-	550 W	550 W	730 W
DIMENSÕES SEM SUPORTE	DIMENSIONI SENZA SUPPORTO	DIMENSIONS SANS SOCLE				
- Anchura	- Larghezza	- Largeur	333 mm	433 mm	433 mm	595 mm
- Fondo	- Profondità	- Profondeur	367 mm	635 mm	635 mm	810 mm
- Altura	- Altezza	- Hauteur	490 mm	625 mm	695 mm	985 mm
DIMENSÕES COM SUPORTE	DIMENSIONI CON SUPPORTO	DIMENSIONS AVEC SOCLE				
- Anchura	- Larghezza	- Largeur	425 mm	433 mm	433 mm	595 mm
- Fondo	- Profondità	- Profondeur	555 mm	638 mm	638 mm	810 mm
- Altura	- Altezza	- Hauteur	965 mm	1.040 mm	1.115 mm	1.285 mm
PESO LÍQUIDO	PESO NETTO	POIDS NET	15 Kg	39 Kg	42 Kg	90 Kg











**UNE-EN ISO 9001**