

MANUALE DI INSTALLAZIONE ED ISTRUZIONI PER L'USO VETRINE REFRIGERATE - HARMONY

Ci congratuliamo con Lei per il Suo nuovo espositore frigorifero.
Una buona conoscenza delle caratteristiche del prodotto Le renderà l'uso più sicuro ed economico.

OPERATION MANUAL INSTRUCTIONS FOR USE & MAINTENANCE REFRIGERATED CABINETS - HARMONY

We congratulate you on your new refrigerated display cabinet.
A good knowledge of the features of this product will make its use safer and cheaper.

BEDIENUNGSANLEITUNG GEBRAUCHS UND INSTANDHALTUNGSANWEISUNGEN - HARMONY

Wir gratulieren Ihnen zu Ihrem neuen Kuehlvitrine.
Eine gute Kenntnis dieses Produktes wird seine Benutzung sicherer und billiger machen.

MANUEL D'INSTRUCTIONS POUR L'USAGE ET L'ENTRETIEN DES VITRINES REFRIGEREES - HARMONY

Nous vous félicitons de votre nouvelle vitrine réfrigérée. La bonne connaissance des caractéristiques de ce produit rendra son usage plus sur et plus économique.

MANUAL DE INSTALACIÓN E INSTRUCCIONES PARA EL USO DE LA VITRINA REFRIGERADA - HARMONY

Le felicitamos por la adquisición del expositor frigorífico.
Un buen conocimiento de las características del producto le permitirán un uso más seguro y económico.

INSTRUCTIES VOOR GEBRUIK R ONDERHOUD - HARMONY

Wij feliciteren U met Uw nieuwe koelvitrine.
Een goede kennis van de karakteristieken van dit produkt zal een veilig en economisch gebruik effect hebben.

MANUAL DE INSTALAÇÃO E INSTRUÇÕES PARA UTILIZAÇÃO DA VITRINA REFRIGERADA - HARMONY

Apresentamos as nossas felicitações pela aquisição do expositor frigorífico.
Um bom conhecimento das características do produto permitirá uma utilização mais segura e económica.


Zaim
REFRIGERAZIONE

1) MOVIMENTAZIONE E TRASPORTO

Allo scopo di evitare eventuali danni, la vetrina è imballata in una gabbia in legno (figura A) adatta al sollevamento con carrelli elevatori a forche o transpallet. La movimentazione deve essere fatta da personale tecnico autorizzato. I materiali dell'imballaggio sono riciclabili, non dovranno essere dispersi nell'ambiente, ma portati ad un impianto di smaltimento affinché possano essere riciclati. Per ogni movimentazione successiva è consigliato l'utilizzo della pedana in legno (figura B). **Togliere con cura l'imballo, facendo attenzione a non danneggiare i vari componenti ed a non gettare quelli che vi serviranno per il montaggio (es. viti).** Durante la movimentazione della vetrina per collocarla nel punto desiderato non deve mai essere tirata per le spalle laterali.

2) RECLAMI

Al ricevimento dell'apparecchio, verificare subito che non vi siano stati danni dovuti al trasporto. Qualora se ne fossero verificati, effettuare subito le proprie riserve all'autista ed entro 3 (tre) giorni dovranno essere comunicate tramite lettera raccomandata alla ditta di trasporto. Ogni reclamo dovrà pervenire alla ditta costruttrice entro 8 (otto) giorni. Oltre questi termini l'azienda si esonerà da ogni responsabilità.

3) AVVERTENZE E CONSIGLI IMPORTANTI

Prima di utilizzare l'apparecchio, si consiglia di leggere attentamente questo manuale, un uso non appropriato dello stesso, può essere pericoloso. Prima di collegare il mobile refrigerato, accertarsi che i dati della tensione di alimentazione, riportati in targa (figura C), siano corrispondenti a quelli del vostro impianto. La sicurezza elettrica di questo apparecchio è garantita soltanto quando è collegato ad un impianto elettrico munito di una efficace presa di terra a norma di legge, vigente nel paese di destinazione.

L'uso di questa macchina, così come di un qualsiasi apparecchio elettrico, comporta l'osservanza di alcune regole fondamentali:

- Non toccare l'apparecchio e non inserire la spina nella presa avendo mani o piedi bagnati o umidi;
- Non tirare il cavo di alimentazione per staccare la spina dalla presa;
- Non lasciare esposto l'apparecchio agli agenti atmosferici;
- Non permettere che l'apparecchio sia usato dai bambini senza sorveglianza;
- **Prima di effettuare qualsiasi operazione di pulizia o di manutenzione, staccare la spina dalla rete di alimentazione elettrica o sezionare a monte l'impianto;**
- In caso di guasto o di cattivo funzionamento, spegnere l'apparecchio e non manometterlo.

4) TEMPERATURA DI ESERCIZIO

Questo mobile è costruito secondo le condizioni ambientali della classe climatica 3 (25°C 60% U.R.) EN 441-4.

Per una buona funzionalità e prestazione, il mobile refrigerato deve essere collocato in un ambiente con valori non superiori a: +25° C e 60% U.R. (umidità relativa). Qualora i valori non rientrassero nei dati sopra menzionati, si dovranno accettare eventuali minori prestazioni.

5) INSTALLAZIONE

L'apparecchio deve essere installato in un luogo adatto, secco, non aerato, asciutto, su un pavimento perfettamente piano, su una superficie ferma, livellata onde evitare eventuali brusii e anomalie in fase di funzionamento e al fine di evitare maggior consumo di energia ed una minor durata dell'unità refrigerante (figura G).

L'apparecchio **non** deve essere installato vicino a:

- fonti di calore come radiatori, raggi solari diretti o altri elettrodomestici caldi o che emanano calore (figura F);
 - in prossimità di correnti d'aria, come porte o finestre o vetrate (figura F).
- Non dovranno essere ostruite le fessure riservate all'aerazione dell'unità refrigerante, perché questo impedirebbe il passaggio di aria per il raffreddamento dell'impianto frigorifero, compromettendone il buon funzionamento.

6) PULIZIA

ATTENZIONE - DURANTE TUTTA LA PULIZIA DEL MOBILE UTILIZZARE DEI GUANTI DA LAVORO DI CATEGORIA II A PROTEZIONE DELLE MANI

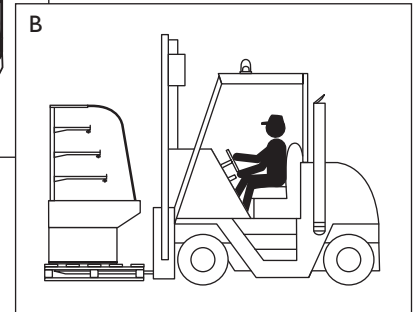
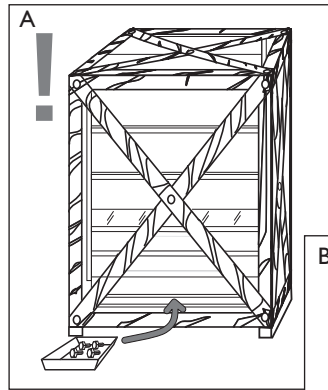
Prima dell'accensione, togliere la pellicola protettiva presente in alcune parti della vetrina esterne ed interne (es. piano espositivo). Pulire accuratamente le parti interne ed esterne del mobile. Utilizzare acqua tiepida, con una debole soluzione di bicarbonato di sodio (1 cucchiaino ogni 2 litri) o aceto bianco ed asciugare accuratamente con un panno morbido. Non usare prodotti detergenti di alcun genere o agenti abrasivi. Non impiegare mai oggetti appuntiti (qualsiasi danno derivante dall'uso di tali oggetti non è coperto dalla garanzia). Il mobile non dovrà mai essere lavato con getti d'acqua.

7) ALIMENTAZIONE ELETTRICA

Innanzitutto assicurarsi che ci sia un efficace impianto di messa a terra previsto dalle vigenti norme di sicurezza elettrica. In caso di dubbio, richiedere un controllo accurato da personale qualificato.

Il mobile è dotato di spina con cavo modello Schuco (figura D).

1) Verificare che l'alimentazione della corrente elettrica sia quella indicata nella targhetta di identificazione (vedi figura C) 230V 50Hz monofase, o 220V 60Hz o 110V 60Hz.

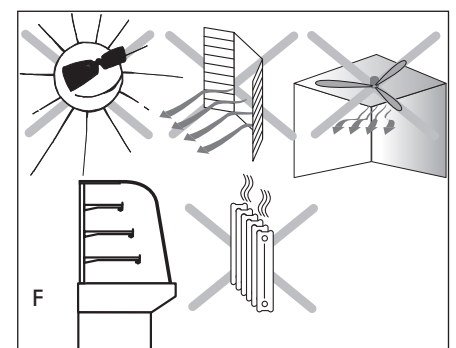
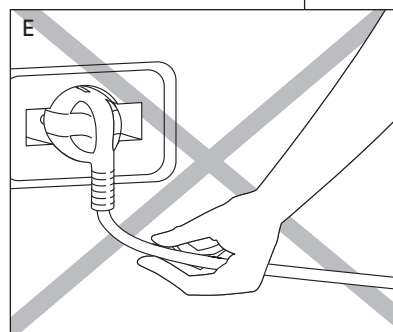
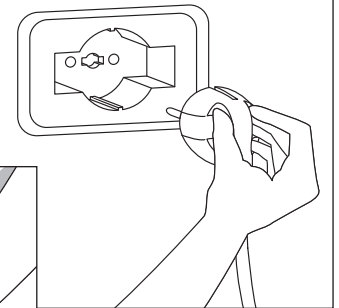


C

ZOIN REFRIGERAZIONE SRL
Via Delle Industrie, 27
35010 VILLAFRANCA PADOVANA PD - ITALY
TEL. +39 049 9070172 - FAX +39 049 9070244

MODELLO HARMONY 132	TIPO B	MATRICOLA
MODEL ES 132 B		SERIAL NO.
REFRIGERANTE	ANNO DI FABBRICAZIONE	CLASSE 3
REFRIGERANT	MANUFACT. YEAR	CLASS
Q.TA' FREON	TENSIONE 230V/50Hz	
	TENSION	
CAP. NETTA	PRESS. MASS. BAR 18	CE
NET CAPACITY	MAX. PRESS.	
POT. ASSORBITA		
ABSORPTION		

D



2) In caso d'incompatibilità tra la presa e la spina in dotazione al mobile, si dovrà provvedere alla sostituzione con un'altra compatibile. La sostituzione dovrà essere effettuata da personale qualificato. Non usare prese adattatrici.

3) Nella stessa presa di corrente non deve essere collegato nessun altro apparecchio.

4) Non tirare il cavo di alimentazione o l'apparecchio per staccare la spina dalla presa di corrente (figura E).

5) Fare attenzione che il cavo elettrico del mobile sia posizionato in modo da non creare danni a persone o cose e che non si deteriori.

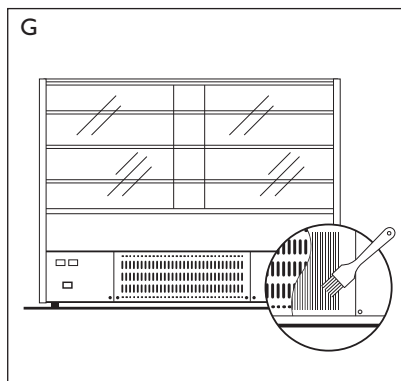
6) In caso di danneggiamento del cavo d'alimentazione esso dovrà essere sostituito solo da personale qualificato.

8) MESSA IN FUNZIONE

Terminata l'installazione e la pulizia, controllata l'alimentazione elettrica e inserita la spina, accendete il mobile. Una volta raggiunta la temperatura inserire i prodotti già raffreddati nel mobile. Non superare con il livello dei prodotti i 2/3 dello spazio disponibile. Lasciare degli spazi tra i prodotti esposti, affinché sia assicurata una buona circolazione dell'aria e lasciare sempre libera la feritoia di aspirazione posta nella parte anteriore.

9) PULIZIA MENSILE

Vi consigliamo una pulizia approfondita da effettuarsi mensilmente, allo scopo di avere un buon funzionamento, una buona conservazione degli alimenti ed un buon mantenimento estetico del mobile. La pulizia mensile può essere eseguita da personale qualificato che dovrà conoscere le procedure riportate in questo paragrafo. **Attenzione! Prima di ogni operazione di pulizia è necessario spegnere il mobile tramite il pulsante on/off.** Disinserire la spina oppure agire sull'interruttore generale di sicurezza del vostro negozio.



ATTENZIONE - DURANTE TUTTA LA PULIZIA DEL MOBILE UTILIZZARE DEI GUANTI DA LAVORO DI CATEGORIA II A PROTEZIONE DELLE MANI.

Togliete i prodotti dall'apparecchio e conservateli in un frigorifero od in un ambiente adatto alla conservazione. Pulire accuratamente il piano espositivo, i ripiani, i vetri con dei prodotti indicati per ciascuna parte. **Non utilizzate mai prodotti abrasivi**, che possano danneggiare alcune parti. Dopo ogni operazione di pulizia vogliate sempre risciacquare con acqua tiepida ed asciugare con un panno morbido.

Pulite il condensatore, dopo aver asportato la griglia di protezione, con una spazzola di setole (figura G) o con una aspirapolvere togliendo tutta la polvere che si è formata e facendo attenzione a non causare eventuali danni alle lamelle ed a tutta l'unità refrigerante. Non trascurate mai questa operazione, in quanto è fondamentale per il buon funzionamento del mobile e per evitare eventuali rotture. Terminata l'operazione riposizionare la griglia di protezione. Ad operazione conclusa, verificare che tutto sia in ordine prima dell'accensione, quindi portare a temperatura l'apparecchio e poi inserire i prodotti. In caso di prolungato inutilizzo (ad esempio: vacanze, ecc.) l'apparecchio deve essere disinserito, svuotato completamente, pulito ed asciugato, per evitare la formazione di cattivi odori.

10) SBRINAMENTO

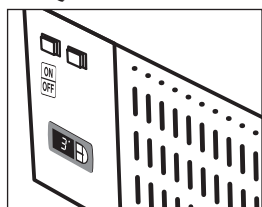
Lo sbrinamento avviene automaticamente durante il funzionamento. Gli sbrinamenti giornalieri sono 4 della durata di 30 minuti cadauno, comandati dal termostato all'interno del pannello di controllo. Durante la fase di sbrinamento, la temperatura evidenziata sul termometro potrà variare, terminata la pausa, il mobile in breve tempo raggiungerà la temperatura di esercizio. L'acqua di sbrinamento viene raccolta e fatta defluire in una bacinella dotata di evaporazione elettrica.

11) TERMOSTATO ELETTRONICO

MODIFICA TEMPERATURA

La regolazione del termostato è già stata fatta in fabbrica. Qualora venisse manomessa la temperatura il costruttore declina ogni responsabilità. Eventuali modifiche dovranno essere fatte da personale qualificato.

- Premere il tasto per 5 secondi per visualizzare il valore associato; premere o fino a raggiungere la temperatura desiderata;
- Premere il tasto per confermare.



12) TEMPERATURA

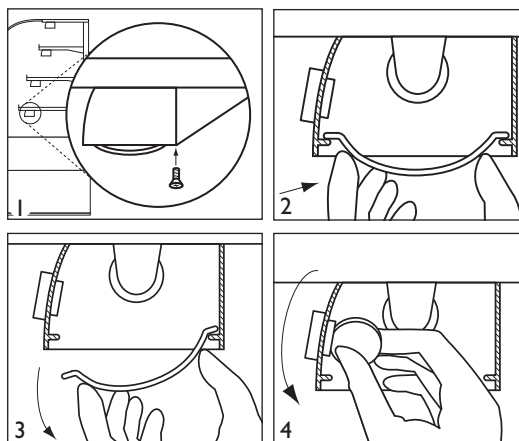
Il termostato regola la temperatura all'interno dell'apparecchio, ed è già selezionata la temperatura di esercizio.

Qualora venisse regolato sulla posizione di massimo freddo oppure il mobile si trovasse in un ambiente avente temperatura superiore a quanto indicato o contenesse un'eccessiva quantità di alimenti, il funzionamento dell'unità refrigerante potrebbe essere continuo, con conseguente formazione di brina e ghiaccio sull'evaporatore. In questo caso è necessario spegnere il mobile tramite l'interruttore ON/OFF, in modo da consentire uno smaltimento totale del ghiaccio.

13) SOSTITUZIONE BATTERIA TERMOMETRO

La sostituzione dovrà avvenire con la vetrina scollegata dalla rete di alimentazione.

- 1) Svitare le viti della protezione in policarbonato.
- 2-3) Schiacciare la protezione sulla parte anteriore e farla ruotare verso il basso.
- 4) Svitare con una moneta il coperchio copri batteria e sostituirla.



5) Per il montaggio ripetere l'operazione nel senso contrario.

14) ASSISTENZA TECNICA

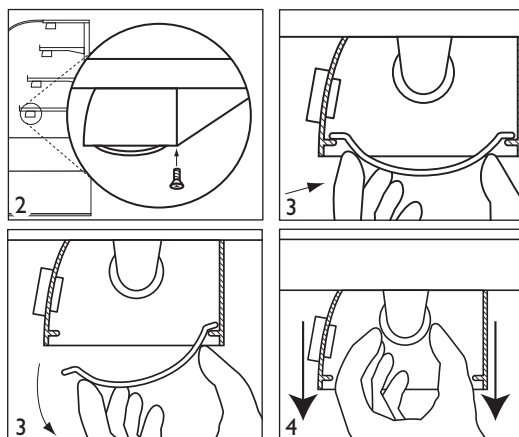
In caso di malfunzionamento della vetrina, prima di chiedere l'intervento di un tecnico, nel vostro interesse, accertarsi con elementari controlli che:

- 1) la spina sia bene inserita nella presa di corrente;
- 2) ci sia tensione di linea;
- 3) il termostato sia nella posizione consigliata di funzionamento;
- 4) la tensione di linea di alimentazione corrisponda a quella della vetrina (+/- 6%);
- 5) che l'evaporatore non sia coperto di ghiaccio (altrimenti procedere come indicato al punto 12);
- 6) che il condensatore sia pulito (punto 9);
- 7) che non ci siano correnti d'aria, che la vetrina sia posizionata correttamente (vedi punto 5) e che la temperatura ambiente sia quella indicata (vedi punto 4).

15) SOSTITUZIONE LAMPADE (tubo a neon)

Le riparazioni e sostituzioni delle lampade devono essere eseguite da personale tecnico qualificato con la vetrina scollegata dalla rete di alimentazione.

- 1) Disinserire la tensione di rete prima dell'inserimento o sostituzione della lampada.
- 2-3) Svitare le viti della protezione in policarbonato e sganciarla facendo pressione sulla parte anteriore.
- 4) Sganciare il tubo a neon dal gancio in acciaio e sfilarlo.
- 5) Per il montaggio ripetere l'operazione nel senso contrario.



PER EVENTUALI INTERVENTI, CONTROLLI E/O SOSTITUZIONI SI DOVRA' CONTATTARE IL FORNITORE PRESSO IL QUALE E' STATO ACQUISTATO IL MOBILE.

1) HANDLING AND TRANSPORT

The equipment is packed in a wooden crate (fig. A) which is suitable for lifting by fork lifts or transpallette in order to avoid possible damages. The equipment must be moved by qualified and authorised personnel. The wooden packing can be recycled, therefore it has to be disposed in the special waste plan for recycling. It is advisable to use a wooden board for any handling of the cabinet in order to avoid damages of the structure (fig. B).

Carefully unpack the cabinet, paying attention so as not to damage it or throw parts and / or accessories necessary for the assembling (i.e. screws) away.

During the handling of the cabinet to install it on its place, the cabinet must be never pulled on its side ends.

2) COMPLAINTS

On receipt of the refrigerated equipment verify immediately if there are transport damages. In case the unit is damaged in any way, notify immediately the driver and, within 3 days, the shipping company by registered letter.

Every complaint must arrive at the manufacturer within 8 days from receipt of the equipment. After this term the manufacturer will not take any responsibility.

3) IMPORTANT INSTRUCTIONS AND SUGGESTIONS

Before using the equipment it is important to read these instructions carefully as improper use can be dangerous. Before connecting the refrigerated unit, make sure that the power supply voltage is as indicated on the label (fig. C). To guarantee the electrical safety of this equipment, it must be connected to a grounded power socket in compliance with the current legislation of the destination country.

For usage of the unit, as every electrical device, basic rules have to be followed:

- Do not touch or plug the equipment with damp or wet hands or feet;
- Do not pull the electrical cable to unplug it;
- Do not expose it to the atmospheric agents;
- Do not allow children to use it without adult supervision;
- **Before starting any cleaning or maintenance operation, it is necessary to unplug the equipment;**
- In case of breakdown or bad functioning, disconnect the unit and do not attempt to make any modification.

4) WORKING TEMPERATURE

This equipment is manufactured in conformity with the ambient conditions of climatic class 3 (25°C – 60% R.H.) EN 441-4. The refrigerated unit maintains its performance characteristics with an ambient temperature and relative humidity of no more than: + 25° C and 60% R.H. (relative humidity). In case the ambient conditions are not included in the above mentioned ones, a lower performance must be expected.

5) INSTALLATION

The equipment must be installed in a suitable, dry, non-aired place and on a level floor in order to prevent noise and bad working of the unit and also to avoid higher energy consumption and a shorter compressor life (fig. G).

The refrigerated equipment should never be installed:

- near sources of heat such as radiators, direct or indirect sunlight or other equipment which produce heat (fig. F);
- in line with draughts coming from doors, windows or air-conditioning systems (fig. F).

Do not close or obstruct the ventilation openings of the refrigerating unit, because this would stop the airflow which cools the refrigeration unit causing bad working.

6) CLEANING

IMPORTANT – DURING THE WHOLE CLEANING OPERATION USE WORKING GLOVES OF CLASS II TO PROTECT YOUR HANDS ALL THE TIME

Before switching on the unit, take away the protective film that covers some external and internal parts of the cabinet (for example the display surface). Clean the equipment thoroughly, both inside and outside, using warm water and a solution of bicarbonate of soda (1 tea spoon every 2 liters) or white vinegar. Carefully dry the unit with a soft cloth. Never use detergent products, metal pads or abrasive substances. Never use sharp objects; any damage resulting from the use of these objects will not be covered by warranty. Never wash the cabinet with water jets.

7) ELECTRICAL POWER / CONNECTION

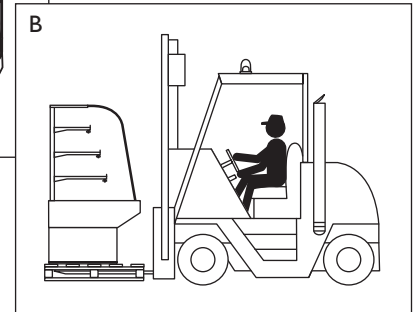
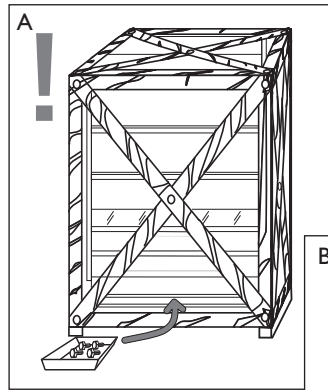
First of all make sure that there is an efficient ground system in compliance with the current legislation regarding electrical safety. When in doubt, request a careful check from a qualified technician. The unit is equipped with the plug and electrical cable mod. Schuco (fig. D).

The necessary operations are:

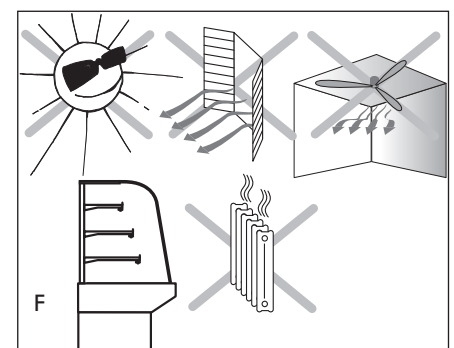
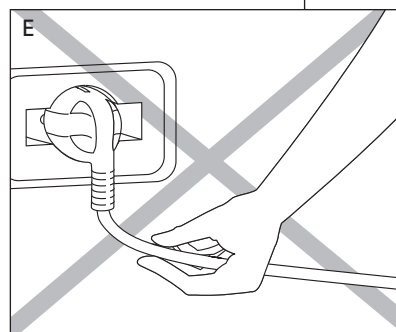
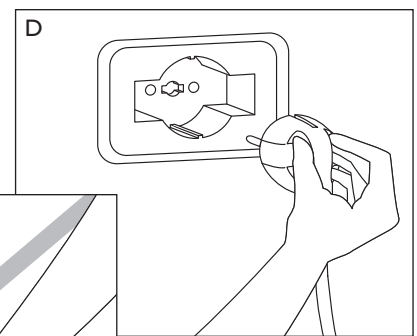
1) Verify that the power supply voltage is as indicated on the machine rate plate (fig. C) 230V/50 Hz monophasic, or 220V/60Hz or 110V/60Hz.

2) **In case of incompatibility between the socket and the plug of the unit, the plug should be replaced with a suitable one by a qualified technician. Do not use adapter sockets.**

3) Do not connect any other appliance to the same power socket.



MODELLO HARMONY 132	TIPO B	MATRICOLA
MODEL ES 132 B		SERIAL NO.
REFRIGERANTE	ANNO DI FABBRICAZIONE	CLASSE 3
REFRIGERANT	MANUFACT. YEAR	CLASS
Q.TA' FREON	TENSIONE 230V/50Hz	
	TENSION	
CAP. NETTA	PRESS. MASS. BAR 18	CE
NET CAPACITY	MAX. PRESS.	
POT. ASSORBITA		
ABSORPTION		



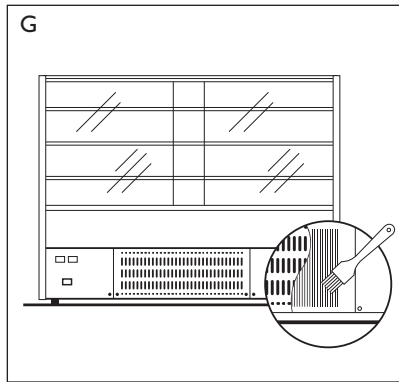
- 4) Do not pull the electrical cable or the unit to unplug the equipment from the socket (fig. E).
- 5) Pay attention that the power supply cable is laid in such a way as to prevent it from being damaged or becoming hazardous to people and things.
- 6) In case the power supply cable is damaged, it should be replaced only by a qualified technician.

8) OPERATION START

After the refrigerated equipment has been installed and cleaned, the power supply voltage has been checked and the plug has been connected, switch on the unit. When the unit has reached the working temperature, put in the products already cooled. Do not exceed the 2/3 of the available room with the product's level. Leave some room between the displayed products in order to allow a good airflow and never obstruct the air intake situated on the front side.

9) PERIODICAL MAINTENANCE

We suggest to carry out a thorough cleaning of the counter once a month for the good working, the good preservation of the food and the aesthetics preservation of the equipment. The periodical cleaning can be made by qualified people, who should know the procedure described in this paragraph. **Attention! Before starting any cleaning operation it is necessary to turn off the equipment by the on/off red switch and to unplug or disconnect the equipment by the general power security switch of your shop.**



IMPORTANT – DURING THE WHOLE CLEANING OPERATION USE WORKING GLOVES OF CLASS II TO PROTECT YOUR HANDS ALL THE TIME.

Remove all goods from the refrigerated unit and keep them in a fridge or in a refrigerated ambient suitable for their preservation. Carefully and thoroughly clean the display surface, the shelves, the glasses, with specific cleaners for any surface. **Never use abrasive substances**, metal pads or other stuff which can damage the unit. After every cleaning operation it is necessary to rinse with warm water and dry the unit with a soft cloth. Clean the condenser, after having removed the cover grid, with a dry paint brush (fig. G) or a vacuum cleaner, removing all dust. Pay attention not to bend or damage the fins, the tubes or the blades of the fans. Never neglect this operation, as it is basic for the good working of the unit and to avoid possible breakings. When you have finished this operation, fit the cover grid in its original position. When the cleaning operation is over, make sure that everything is clean and dry before connecting the equipment to the power supply again. When the unit reaches the correct working temperature, it is possible to reload it. In case of long absences (i.e. holidays etc.) the unit has to be unplugged, emptied completely, cleaned and dried to prevent bad smells.

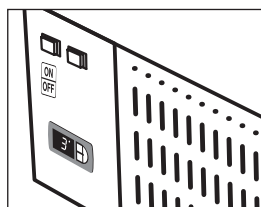
10) DEFROSTING

The defrosting takes place automatically during the running of the unit. The defrosting cycles are 4 a day and last for about 30' each and are controlled by the thermostat in the electric control panel. During the defrosting phase the temperature of the unit could be altered, but when this cycle is over, in a short time the working temperature will return to normal. The water from defrost is collected in a drip tray equipped with automatic evaporation.

11) ELECTRONIC THERMOSTAT TEMPERATURE MODIFICATION

The thermostat is already set at the factory. In case the temperature is altered, the manufacturer will not take any responsibility. Any modification will have to be made by qualified people.

- Press for 5 seconds to display the selected parameter value; press or to reach the required temperature;
- Press to confirm.



12) TEMPERATURE

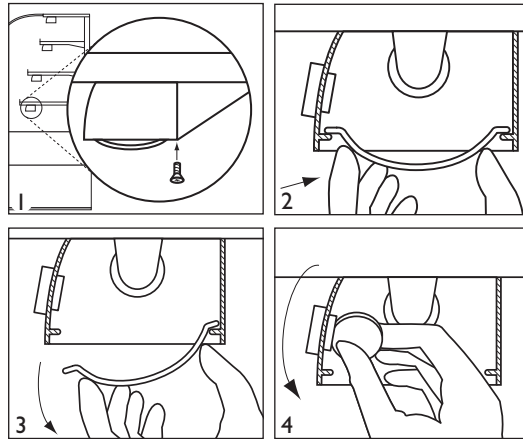
The thermostat regulates the temperature into the equipment and the working temperature is already preset at the factory. A lower performance must be expected from the refrigerated unit when:

- the equipment is set on the lowest temperature
 - the equipment is positioned in an ambient with higher temperature or relative humidity than above indicated
 - the amount of displayed goods exceeds the maximum recommended and the proper air circulation is prevented.
- In those cases the goods are kept at higher temperatures, the refrigerating unit has to run non-stop and ice may form on the evaporator. It is necessary therefore to turn the equipment off to allow the complete melting of the ice.

13) REPLACEMENT OF THE THERMOMETER BATTERY

Before replacing the thermometer battery it is necessary to turn off the equipment by the on/off red switch and to unplug or disconnect the equipment by the general power supply.

- 1) Unscrew the screws of the plastic cover.
- 2-3) Press the plastic cover on the front part and let it turn downwards.
- 4) Using a coin unscrew the battery cover and replace the battery.
- 5) For the assembling repeat the operation on the contrary way.



14) TECHNICAL ASSISTANCE (servicing)

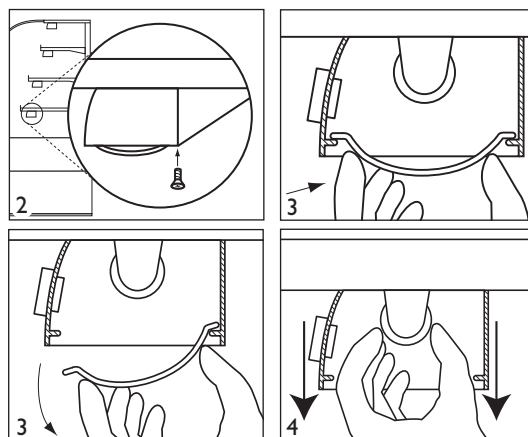
If the equipment does not run properly or does not work at all, in your own interest before calling for servicing, we suggest to check the following points:

- 1) if the plug is well inserted in the socket;
- 2) if the power reaches the socket to which the equipment is connected;
- 3) if the thermostat is set as recommended;
- 4) if the network voltage is the same as requested for the unit (+-6%);
- 5) if the evaporator is covered with ice (in this case proceed as indicated at paragraph 12);
- 6) if the condenser is clean (see paragraph 9);
- 7) if there are air draughts, if the cabinet is installed in the correct position (see paragraph 5) and if the ambient temperature is as indicated (see paragraph 4).

15) REPLACEMENT OF LAMPS (neon tube)

The replacement and the substitution of lamps must be made by qualified technician and when the unit is disconnected from the power net.

- 1) Before replacing the lamp disconnect the equipment by the general power supply.
- 2-3) Unscrew the screws of the plastic cover and take it out by pressing it on the front part.
- 4) Unfasten the neon tube from the steel hook and take the neon tube out.
- 5) For the assembling repeat the operation on the contrary way.



IN CASE OF REQUEST FOR SERVICE, CONTROL AND/OR REPLACEMENTS YOU WILL HAVE TO CONTACT THE SUPPLIER WHERE THE CABINET WAS BOUGHT.

1) TRANSPORT UND BEWEGUNG

Um Beschädigungen zu vermeiden, werden die Möbel in Holzverschläge verpackt (Abbildung – Bild A). Diese Verschläge können gestapelt und mit Hubwagen oder Gabelstapler transportiert werden. Die Bewegung muss von Fachleuten gemacht werden. Alle Verpackungsmaterialien sind umweltfreundlich und können recycled werden. Für Transportbewegungen nach entfernen des Holzverschlages ist eine Holzpalette (siehe Bild B) zu verwenden. **Beim Auspacken aus dem Holzverschlag muss darauf geachtet werden, dass am Möbel keine Beschädigungen entstehen und die im Möbel beigelegten Zubehörteile nicht versehentlich mit der Verpackung weggeworfen werden (Schrauben und andere Kleinteile).** Wenn die Vitrine für die Installation in der gewünschten Lage bewegt wird, muss sie nie von den Seitenteilen gezogen werden.

2) REKLAMATIONEN

Bei Anlieferung des Möbels ist eine sofortige Kontrolle und Überprüfung auf mögliche Transportschäden vorzunehmen. Werden Beanstandungen bzw. Beschädigungen festgestellt, sind diese dem LKW-Fahrer mitzuteilen und die Beschädigung auf dem Ablieferbeleg zu notieren. Eine schriftliche Meldung muss innerhalb 3 (drei) Tagen, per Einschreiben, der Spedition gemeldet werden. Der Hersteller muss innerhalb 8 (acht) Tagen von jeder Reklamation Kenntnis erhalten. Nach diesen Terminen übernimmt der Hersteller keine Verantwortung.

3) WICHTIGE HINWEISE UND RATSCHLÄGE ZUR INBETRIEBNAHME

Bevor das Gerät in Betrieb genommen wird, ist die Bedienungsanleitung aufmerksam zu lesen!

Das Möbel ist entsprechend der auf dem Leistungsschild auf der Abbildung C angegebenen Netzspannung anzuschließen. Die Betriebssicherheit ist nur garantiert, wenn die elektrische Anlage laut gesetzlicher Vorschrift des Bestimmungslandes geerdet ist.

Folgende Regeln sind zu beachten:

- elektrische Funktionsteile sind auf keinem Fall mit nassen Händen oder Füßen zu berühren;
- nie das elektrische Kabel ziehen, um die Steckdose auszuschalten;
- das Möbel sollte in einem Wetter geschütztem Raum aufgestellt werden;
- auf keinem Fall der Gebrauch des Apparats von Kindern ohne Überwachung zu erlauben;
- **vor jedem Reinigungsvorgang ist das Möbel auszuschalten und der Netzstecker heraus zu ziehen;**
- bei eventuellen Störungen ist der Apparat abzuschalten.

4) BETRIEBS UND ARBEITSTEMPERATUR

Dieses Möbel ist der Klimaklasse 3 zugeordnet und funktioniert bis zu einer Umgebungstemperatur von 25° C und einer relativen Luftfeuchte RF bis 60%, entsprechend der EU – Norm (EN 441-4). Wenn die Umgebungsbedingungen die oben genannten Werte überschreiten, müssen möglicherweise geringere Leistungen akzeptiert werden.

5) AUFSTELLUNG

Das Gerät muss an einem trockenen, ebenen, vor Zugluft geschütztem Platz aufgestellt werden und mit der Wasserwaage ausgerichtet werden. Das schützt vor höherem Energieverbrauch und erhöht die Haltbarkeit des Kühlaggregates. Es muss auf einem ebenen Boden aufgestellt werden (siehe Abbildung – Bild G), um Geräusche und Anomalien während der Arbeit zu vermeiden.

Es ist darauf zu achten, dass Wärmequellen, wie Sonne, Heizung, und wärmeabgebende Geräte nicht in unmittelbarer Nähe des Möbels stehen und auf das Möbel einwirken können. Ebenso muss das Möbel nicht in der Nähe von Zugluft, wie zum Beispiel Türen, Fenster, Klimaanlage, aufgestellt werden (siehe Bild F).

Die Schlitze für die Belüftung des Kühlaggregates sollen nicht verschlossen werden, sonst wäre die Luftkühlung des Kühlaggregates und dadurch seine gute Arbeit behindert.

6) REINIGUNG

ACHTUNG – WÄHREND DER GANZEN REINIGUNG DES MÖBELS VERWENDEN SIE SCHUTZHANDSCHUHE VON KATEGORIE II.

Vor Inbetriebnahme nehmen Sie die Schutzfolie weg, die einige äußeren und inneren Teile der Vitrine (z.B. Ausstellungsfläche) deckt. Reinigen Sie sorgfältig die Vitrine innen und außen.

Es wird empfohlen nur lauwarmes Wasser mit einer schwachen Lösung von Natron (1 Löffel auf 2 Liter Wasser) oder im Zusatz weißen Essig zu benutzen, und mit einem weichen Tuch das Möbel sorgfältig abzutrocknen. Es dürfen keine scharfen Reiniger und keine Lösungsmittelhaltigen Reiniger verwendet werden.

Es dürfen ebenfalls keine scharfkantigen Gegenstände verwendet werden (Beschädigungen wegen des Gebrauchs von solchen Gegenständen sind nicht von der Garantie bedeckt).

Das Möbel muss in keinem Fall mit Wasserstrahlen gereinigt werden.

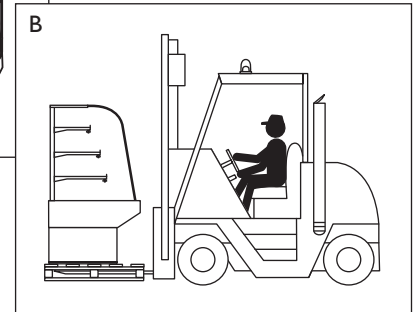
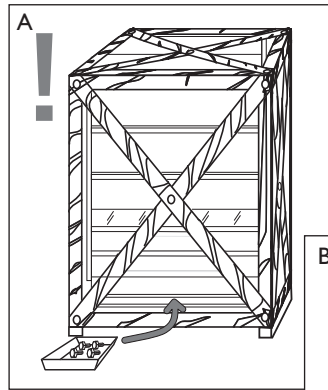
7) ELEKTRISCHER ANSCHLUSS

Das Möbel darf nur an eine elektrische Anlage angeschlossen werden, die den Sicherheitsnormen entspricht und von einem Elektrofachmann zugelassen wurde. Im Fall von Zweifeln, eine sorgfältige Überprüfung von Fachleuten verlangen.

Am Gerät ist ein Kabel mit Schuko-Stecker, siehe Abbildung, Bild D.

1) Überprüfen, ob die vorhandene Netzspannung mit den Angaben auf dem Leistungsschild übereinstimmt (siehe Abbildung – Bild C) 230V 50 Hz einphasig, oder 220V 60 Hz, oder 110V 60Hz.

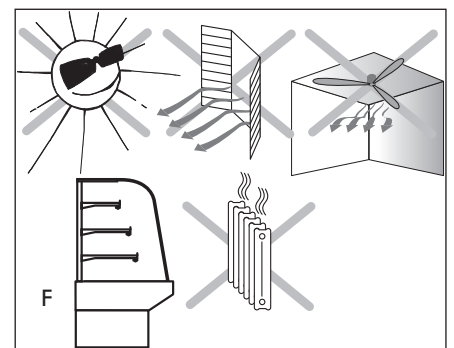
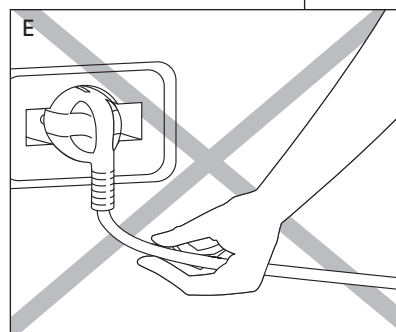
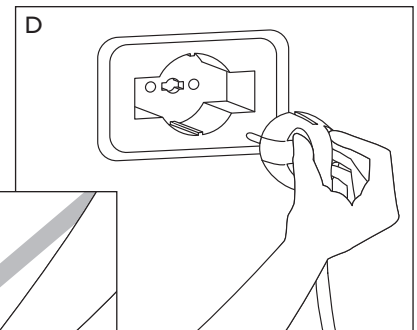
2) Im Fall von Unvereinbarkeit zwischen der Steckdose und dem Möbelstecker, muss der Stecker mit einem vereinbaren Stecker ersetzt



C

ZOIN REFRIGERAZIONE SRL
Via Delle Industrie, 27
35010 VILLAFRANCA PADOVANA PD - ITALY
TEL. +39 049 9070172 - FAX +39 049 9070244

MODELLO HARMONY 132 MODEL ES 132 B	TIPO B	MATRICOLA SERIAL NO.
REFRIGERANTE REFRIGERANT	ANNO DI FABBRIC MANUFACT. YEAR	CLASSE 3 CLASS
Q.TA' FREON	TENSIONE 230V/50Hz TENSION	CE
CAP. NETTA NET CAPACITY	PRESS. MASS. BAR 18 MAX. PRESS.	
POT. ASSORBITA ABSORPTION		



werden. Der Ersatz muss von Fachleuten gemacht werden.

Kein Adapter benutzen.

3) Jedes Möbel muss einen separaten Anschluss (Stromversorgung) haben. An einer Steckdose sollen nicht zwei Geräte angeschlossen werden.

4) Zum Herausziehen des Steckers soll dieser unbedingt in die Hand genommen und nicht am Kabel heraus gezogen werden (siehe Abbildung – Bild E);

5) Das Anschlusskabel muss so verlegt werden, dass es vor Beschädigungen geschützt und dadurch die Sicherheit für Personal und Kunden garantiert ist.

6) Sollte das Anschlusskabel beschädigt werden, muss der Ersatz nur von Fachleuten gemacht werden.

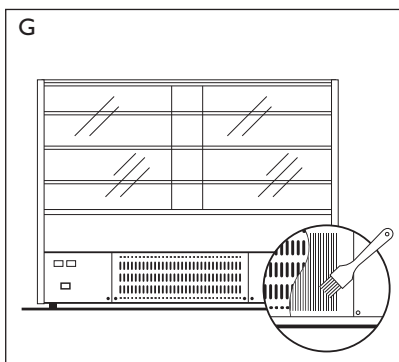
8) INBETRIEBNAHME

Nach der Installation, der Reinigung und der Überprüfung des elektrischen Anschlusses, das Möbel einschalten. Sobald das Möbel die Betriebstemperatur erreicht hat, die schon abgekühlten Lebensmittel einlegen. Nie die 2/3 des verfügbaren Raums mit der Höhe der Lebensmittel überschreiten. Lassen Sie Raum zwischen den ausgestellten Lebensmitteln, damit eine gute Lüftung gesichert ist. Den Luftansaugschlitz in der Frontseite des Möbels immer frei halten.

9) REINIGUNGSZYKLUS

Es wird empfohlen monatlich eine gründliche Reinigung vorzunehmen. Diese fördert die gute Funktion und das gute Aussehen des Möbels und die gute Konservierung der Ware. Die monatliche Reinigung kann von Fachleuten gemacht werden, die den in diesem Abschnitt angegebenen Vorgang kennen sollen. **Achtung!**

Vor der Reinigung ist der Schaltknopf on/off und der Stecker auszuschalten.



ACHTUNG – WÄHREND DER GANZEN REINIGUNG DES MÖBELS VERWENDEN SIE SCHUTZHANDSCHUHE VON KATEGORIE II.

Nehmen Sie die Lebensmittel aus dem Möbel weg und konservieren sie in einem Kühlschrank oder in einem anderen geeignetem Raum.

Die Warenauslagefläche, die Scheiben und die Profile müssen mit den dafür geeigneten Reinigungsmitteln sorgfältig gereinigt werden. **Keine Scheuermittel oder andere aggressive Reiniger verwenden!** Nach jeder Reinigung mit lauwarmem Wasser nachspülen und mit weichem Tuch trocknen.

Zu jedem Reinigungsvorgang gehört auch die Reinigung des Kondensator-Verflüssiger, vor dem Kühlaggregat. Dafür ist die Schutzgitter wegzunehmen. Die Reinigung erfolgt, je nach Verschmutzung, mit einer weichen Bürste (siehe Abbildung – Bild G) oder mit einem Staubsauger. Es muss geachtet werden, dass die Verflüssigerlamellen und das Kühlaggregat nicht beschädigt werden. Die regelmäßige Reinigung des Kondensators verlängert die Haltbarkeit des Kühlaggregates und sichert die Kühlfunktion. Nach der Reinigung des Kondensators ist die Schutzgitter wieder zu montieren.

Nach erfolgter Reinigung ist die Stromversorgung wieder herzustellen und so lange warten, bis das Möbel die Betriebstemperatur wieder erreicht hat. Jetzt können die Lebensmittel eingeräumt werden.

Wenn das Möbel für längere Zeit außer Betrieb ist (z.B. während Ferien u.s.w.), sollte es ausgeschaltet, entleert, gereinigt und getrocknet werden, um Geruchsbildung zu vermeiden.

10) ABTAUUNG

Die Abtauung erfolgt automatisch während des Funktionsablaufs der Vitrine. Die Abtauzyklus sind 4 pro Tag und dauern 30 Minuten je und werden durch den Thermostat in der Schalttafel gesteuert.

Während des Abtauvorganges zeigt das Thermometer unterschiedliche Werte an. Das Möbel erreicht kurz nach Beendigung des Abtauvorganges die gewünschte Betriebstemperatur. Anfallendes Tauwasser läuft in eine Tauwasserschale, die mit elektrischer automatischer Verdunstung ausgestattet ist.

11) ELEKTRONISCHES THERMOSTAT

ÄNDERUNG DER TEMPERATUR

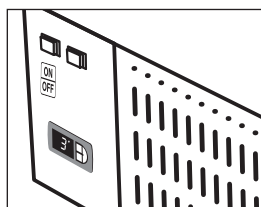
Der Thermostat wird im Werk schon eingestellt. Sollte die Temperatur geändert werden, übernimmt der Hersteller keine Verantwortung. Alle Änderungen müssen von Fachleuten gemacht werden.

- Drücken Sie für 5 Sekunden, um den dazugehörigen Wert anzuzeigen; drücken Sie oder bis die gewünschte Temperatur angezeigt wird;
- Drücken Sie , um den neuen Wert zu speichern.

12) TEMPERATUR

Der Thermostat regelt die Temperatur in der Vitrine und die Betriebstemperatur ist schon eingestellt.

Wenn der Thermostat auf Maximal-Leistung gestellt wird, oder das Möbel in einem Raum steht, der eine überhöhte Raumtemperatur und Feuchte aufweist, kann es zu Verdampfervereisungen kommen. Dadurch können Kühlungsprobleme entstehen. Das Gleiche kann vorkommen, wenn die Ware zu hoch gestapelt und dadurch der natürliche Umluftzyklus unterbrochen wird. In solchen Fällen empfehlen wir, das Gerät durch den EIN/AUS Schalter auszuschalten, um ein komplette Enteisung des Verdampfers zu erlauben.



13) AUSTAUSCH DER BATTERIE DES THERMOMETERS

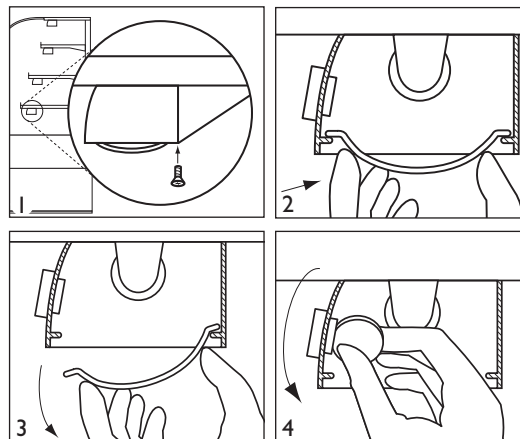
Vor dem Austausch der Batterie ist der Schaltknopf on/off der Vitrine und der Sicherungshauptschalter des Geschäfts ebenfalls auszuschalten.

1) Verschrauben Sie die Schrauben der Kunststoff-Abdeckung.

2-3) Drücken Sie die Abdeckung auf der Frontseite und drehen Sie diese nach unten.

4) Verschrauben Sie den Deckel der Batterie mit einer Münze und austauschen Sie die Batterie.

5) Für den Einbau wiederholen Sie die Operation gegenteilig.



14) TECHNISCHER SERVICE – DIENST

Wenn Unregelmäßigkeiten im Funktionsablauf vorkommen, sollten, bevor ein Kundendienst gerufen wird, folgende Überprüfungen vorgenommen werden:

- 1) prüfen ob der Stecker richtig in der Steckdose sitzt;
- 2) ob die Stromversorgung gewährleistet ist;
- 3) der Thermostat die richtige Temperatur hat;
- 4) dass die Netzspannung passend zum Möbel ist (+- 6%);
- 5) ob der Verdampfer vereist ist (in diesem Fall folgen Sie die Angaben vom Punkt 12);
- 6) dass der Kondensator gereinigt ist (siehe Punkt 9);
- 7) dass die Vitrine in der korrekten Lage installiert ist und vor Zugluft geschützt ist (siehe Punkt 5) und dass die Umgebungstemperatur korrekt ist (siehe Punkt 4).

15) AUSTAUSCH DER NEON-BELEUCHTUNG

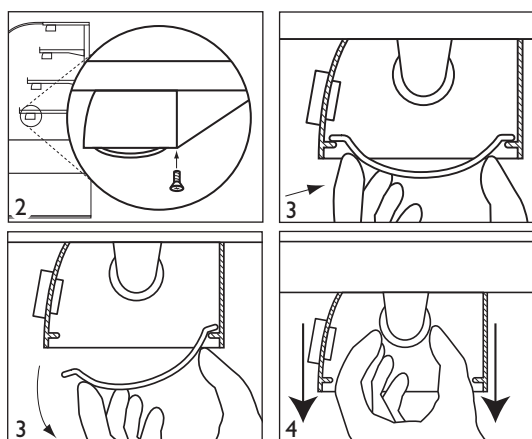
Die Reparatur und der Austausch von Neon-Beleuchtung müssen von einem Fachmann vorgenommen werden. Während dieses Vorganges muss das Möbel von der Netzspannung ausgeschaltet sein.

1) Vor der Montage bzw. Austausch der Neon-Beleuchtung muss die Vitrine von der Netzspannung ausgeschaltet werden.

2-3) Verschrauben Sie die Schrauben der Kunststoff-Abdeckung und drücken Sie die Abdeckung auf der Frontseite, um sie wegzunehmen.

4) Lösen Sie die Neon-Lampe von dem Haken aus Stahl und nehmen Sie weg.

5) Für den Einbau wiederholen Sie die Operation gegenteilig.



FÜR JEDE DIENST, ÜBERPRÜFUNG UND/ODER ERSATZ MUSS MAN MIT DEM LIEFERANT KONTAKT NEHMEN, WO DAS MÖBEL GEKAUFT WURDE.

1) MANUTENTION ET TRANSPORT

Afin d'éviter tous dommages, l'appareil est emballé avec une caisse en bois (photo A) appropriée au soulèvement par élévateur. Le mouvement de l'appareil doit être fait par personnel qualifié. Les éléments de l'emballage sont à recycler et ne doivent pas être laissés dans le milieu. Il est préférable d'utiliser la palette en bois (photo B) pour toute manutentions et pour un éventuel mouvement de l'appareil.

Enlevez-vous l'emballage de la vitrine, en faisant attention de ne pas causer des dommages à l'appareil et de ne pas perdre les composants nécessaires pour son montage (ex. vis).

Pendant le mouvement de la vitrine pour la placer dans la place choisie pour l'installation, la vitrine ne doit pas être tirée par les joues latérales.

2) RECEPTION

À la réception de l'appareil vérifiez qu'il n'a pas subi dommage pendant le transport. En cas de dommage pendant le transport signaler l'au transporteur; dans les 3 jours les dégâts éventuels doivent être confirmés par lettre recommandée au transporteur.

Réclamations éventuelles doivent être communiquées au producteur dans les 8 jours. Après ces délais l'usine ne prendra aucune responsabilité.

3) NORMES, NOTICES ET CONSEILS IMPORTANTS

Avant d'utiliser cet appareil, nous vous conseillons de lire avec attention ce manuel. La mauvaise utilisation de cet appareil peut être dangereuse. Avant de brancher l'appareil, assurez-vous que les données sur la plaquette (photo C) correspondent à ceux de votre installation électrique. La sécurité électrique de cet appareil ne peut être assurée que si ce dernier est branché à une installation électrique munie d'une efficace prise de terre, selon les dispositions de la loi en vigueur dans le pays de destination.

L'utilisation de cette machine comme tout appareil électrique, implique le respect de certaines règles fondamentales :

- ne pas toucher l'appareil avec mains ou pieds mouillés ou humides; vous ne pouvez pas brancher ou débrancher la prise avec des mains ou des pieds mouillés ;
- ne pas tirer sur le fil d'alimentation pour débrancher la prise de courant ;
- ne pas exposer l'appareil aux intempéries ;
- ne pas permettre aux enfants d'utiliser l'appareil sans surveillance ;
- **avant d'effectuer toute opération de nettoyage ou d'entretien, débrancher l'appareil du réseau d'alimentation ou éteindre l'interrupteur général de l'installation ;**
- en cas de panne ou de mauvais fonctionnement, éteindre l'appareil et ne pas le démonter.

4) TEMPERATURE DE TRAVAIL

Cet appareil est construit suivant les conditions atmosphériques de la classe climatique 3 (25°C et 60% U.R.) EN 441-4.

Pour un bon fonctionnement et des bonnes performances, l'appareil doit être placé dans une température ambiante +25°C et 60% H.R.

Dans les cas où les valeurs ne correspondent pas aux valeurs sus-mentionnées, les performances de l'appareil ne seront pas optimales.

5) INTALLATION

L'appareil doit être installé dans un espace approprié, non aéré, sec et sur un carrelage parfaitement plane, pour éviter bruit pendant le fonctionnement et pour éviter une sur-consommation d'énergie et une usure anormale de l'unité réfrigérante (photo G).

L'appareil ne devra jamais être installé :

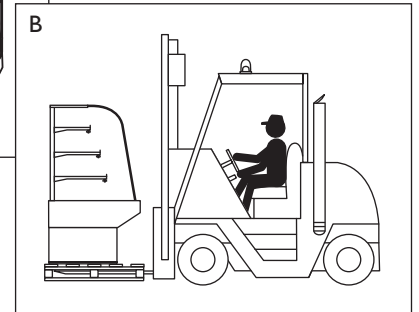
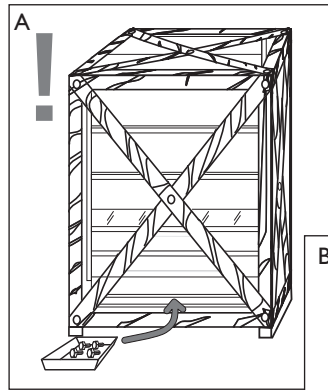
- à proximité de sources de chaleurs, comme poêles, soleil ou autres appareils qui émanent chaleur (photo F) ;
- dans des courants d'air, comme ventilateurs, portes ou fenêtres (photo H).

Ne pas obstruer la grille de ventilation de l'unité frigorifique, car cela empêcherait le passage de l'air nécessaire pour le refroidissement de l'unité frigorifique, et cela compromettrait le bon fonctionnement.

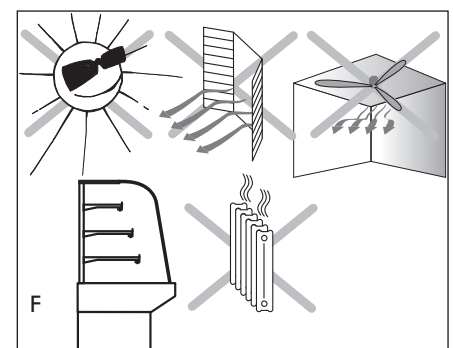
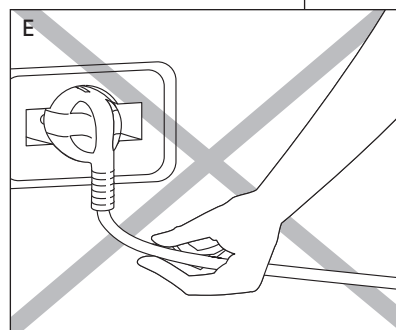
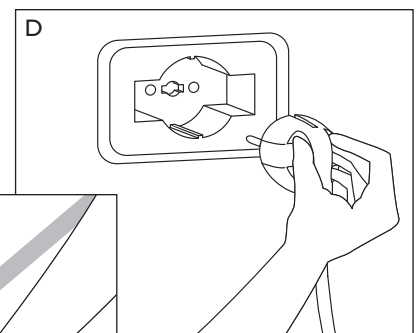
6) PREMIER NETTOYAGE

ATTENTION – PENDANT TOUT LE NETTOYAGE DE LA VITRINE VEUILLEZ TOUJOURS A METTRE DES GANTS DE CATEGORIE II POUR VOUS PROTEGER LES MAINS

Avant l'utilisation de l'appareil, enlevez le film de protection qui couvre quelques partie extérieure et intérieure (ex. plan d'exposition). Nettoyez avec soin les parties intérieures et extérieures. Vous pouvez utiliser une solution d'eau tiède et de bicarbonate de soude (1 cuillère à soupe pour 2 litres d'eau) ou du vinaigre blanc



ZOIN REFRIGERAZIONE SRL		
Via Delle Industrie, 27		
35010 VILLAFRANCA PADOVANA PD - ITALY		
TEL. +39 049 9070172 - FAX +39 049 9070244		
MODELLO HARMONY 132	TIPO B	MATRICOLA
MODEL ES 132 B		SERIAL NO.
REFRIGERANTE	ANNO DI FABBRIC	CLASSE 3
REFRIGERANT	MANUFACT. YEAR	CLASS
Q.TA' FREON	TENSIONE 230V/50Hz	
	TENSION	
CAP. NETTA	PRESS. MASS. BAR 18	CE
NET CAPACITY	MAX. PRESS.	
POT. ASSORBITA		
ABSORPTION		



dilué dans de l'eau. Après le nettoyage vous devez sécher l'appareil soigneusement avec un chiffon doux. Attention : vous ne devez jamais utiliser des produits détergents ou abrasifs, ou objets pointus (tous dommages causés par l'utilisation de ces objets ne seront pas couverts par la garantie). L'appareil ne devra jamais être nettoyé avec jets d'eau.

7) BRANCHEMENT ELECTRIQUE

Avant tout s'assurer que l'appareil est branché à une installation électrique munie d'une efficace prise de terre. Dans le doute, demandez à un technicien qualifié de contrôler votre installation électrique. L'appareil est déjà équipé d'un câble avec fiche SCHUCO (photo D).

1) Vérifier que le voltage correspond à celui qui est indiqué sur la plaquette (photo C) 230V/50Hz, ou 220V/60Hz, ou 110V/60Hz.

2) En cas d'incompatibilité entre la fiche électrique de l'appareil et la prise, faites la faire remplacer par un technicien qualifié, en respectant les normes de sécurité. N'utiliser jamais prise adaptatives.

3) Ne brancher aucun autre appareil sur la même prise de courant.

4) Ne pas tirer sur le fil d'alimentation pour débrancher la prise de courant (photo E).

5) Vérifiez que le câble électrique de l'appareil est placé correctement de façon à ne causer aucun dommage corporel ou que le câble ne puisse pas s'abîmer.

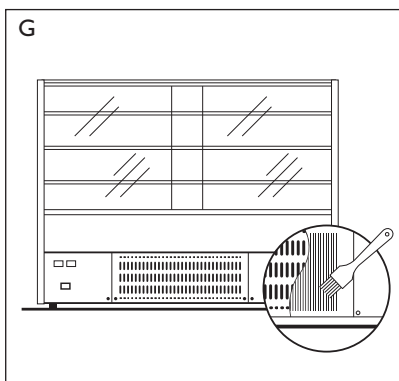
6) En cas de dommage du câble, celui-ci doit être remplacé seulement par un technicien qualifié.

8) MISE EN OUVRE

Après l'installation et le nettoyage et après avoir contrôlé l'alimentation électrique, branchez la fiche et allumez l'appareil. Quand il sera arrivé à la température de travail, placez les produits, déjà froids, dans le meuble. Ne dépassez pas le 2/3 de la place disponible avec les produits. Laissez de la place entre les produits, afin d'assurer une bonne circulation de l'air et laissez toujours libre la fente d'aspiration qui se trouve dans la partie antérieure.

9) NETTOYAGE MENSUEL

Nous vous conseillons de faire l'opération de nettoyage au moins 1 fois par mois pour assurer un bon fonctionnement, une bonne conservation des aliments et un bon maintien esthétique de l'appareil. Le nettoyage mensuel peut être effectué par personnel qualifié, qui doit connaître les procédures indiquées dans ce paragraphe. **Attention : avant toutes opérations de nettoyage, éteindre l'appareil à l'aide de l'interrupteur général.**



Débrancher l'appareil de la prise de courant ou bien agissez sur le disjoncteur automatique de sécurité de votre installation électrique.

ATTENTION – PENDANT TOUT LE NETTOYAGE DE LA VITRINE VEUILLEZ TOUJOURS A METTRE DES GANTS DE CATEGORIE II POUR VOUS PROTEGER LES MAINS.

Enlevez les aliments et conservez les dans un autre réfrigérateur ou dans un lieu approprié. Nettoyez soigneusement le plan d'exposition, les vitres, les profils avec des produits appropriés aux parties à nettoyer. **Vous ne devez jamais utiliser des produits abrasifs qui peuvent endommager des parties.** Rincez avec de l'eau tiède à l'aide d'un chiffon humide.

Nettoyer le condensateur, après avoir enlevé la grille de protection, logement du moteur, à l'aide d'un pinceau (voir photo G) ou un aspirateur, en faisant attention que les ailettes, les tubes et toute l'unité réfrigérante ne soient pas endommagés. N'oubliez jamais le nettoyage du condensateur, car il est fondamental pour le bon fonctionnement de l'appareil et afin d'éviter des ruptures. Après avoir nettoyé le condensateur, fixer la grille de protection. Une fois terminé le nettoyage de la vitrine, vérifier que tout soit en ordre, démarrer la vitrine et insérer les aliments seulement après que la vitrine est à l'arrivée à la température de travail.

En cas de longues absences (ex. vacances), l'appareil doit être débranché, complètement vidé et nettoyé afin d'éviter toutes mauvaises odeurs et moisissures.

10) DEGIVRAGE

Le dégivrage est automatique. Il y a 4 dégivrages par jour de la durée de 30 minutes chaque. Les dégivrages sont réglés par le thermostat dans le tableau de contrôle. Pendant le dégivrage la température indiquée sur le thermomètre peut varier. Après le dégivrage, l'appareil reviendra à la température de travail dans bref délai. L'eau de dégivrage s'écoule dans un bac équipé d'évaporation automatique.

11) THERMOSTAT ELECTRONIQUE

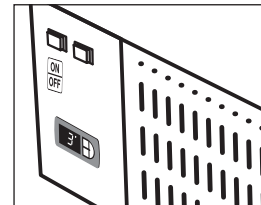
COMMENT MODIFIER LA TEMPERATURE :

Le thermostat est pré réglé en usine. Dans le cas où la température serait modifiée, le producteur ne prend aucune responsabilité. Toutes modifications doivent être faites par personnel qualifié.

- Presser pour 5 seconds pour en visualiser la valeur associée ; presser ou jusqu'à visualiser la température désirée ;
- Presser pour mémoriser la nouvelle valeur.

12) TEMPERATURE

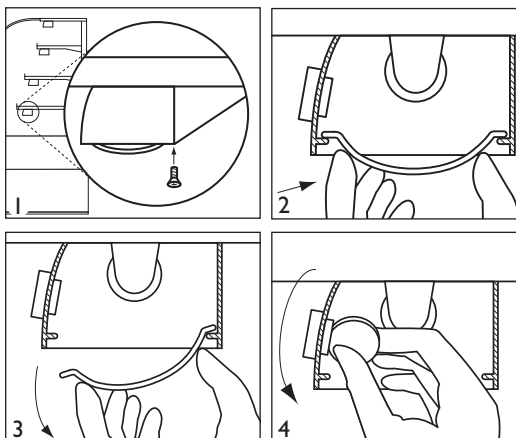
Le thermostat règle automatiquement la température à l'intérieur de l'appareil et la température de travail est déjà réglée. Une température ambiante élevée, un réglage thermostatique trop bas ou une surcharge d'aliments peut contribuer à la formation de givre ou de glace sur l'évaporateur. Si cela devait se produire, vider et débrancher l'appareil afin de permettre la fonte totale de la glace.



13) REMPLACEMENT DE LA BATTERIE DU THERMOMETRE

Avant de remplacer la batterie du thermomètre, éteignez l'appareil à l'aide de l'interrupteur général et débranchez l'appareil de la prise de courant.

- 1) Dévissez les vis de la protection en plastique.
- 2-3) Appuyez sur la partie antérieure de la protection en plastique et faites-la tourner en bas.
- 4) Dévissez avec une monnaie le couvercle de la batterie et remplacez la batterie.
- 5) Pour l'assemblage répétez l'opération en sens contraire.



14) ASSISTENCE TECHNIQUE

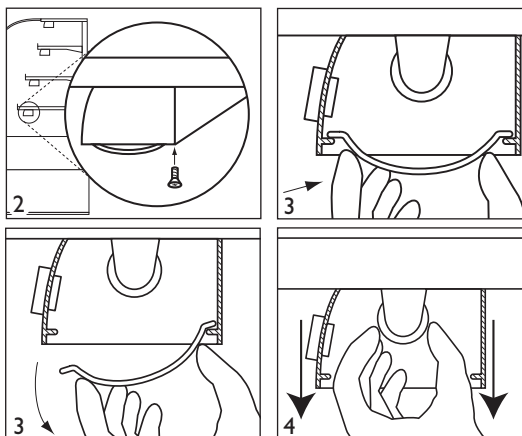
Si l'appareil ne fonctionne pas, ou si le fonctionnement n'est pas normal, effectuer les contrôles suivants, dans votre intérêt, avant d'appeler le technicien :

- 1) la fiche est-elle branchée dans la prise de courant ;
- 2) le courant arrive-t-il à la prise de branchement de l'appareil ;
- 3) le thermostat est-il dans la position conseillée ;
- 4) le courant correspond-il celui de l'appareil (+- 6%) ;
- 5) l'évaporateur est-il couvert par glace (dans ce cas agir comme indiqué dans le paragraphe 12) ;
- 6) le condensateur est-il nettoyé (voir paragraphe 9) ;
- 7) la vitrine est-elle installée dans des courants d'air, est-elle positionnée correctement (voir paragraphe 5) et la température ambiante est-elle comme indiquée en paragraphe 4.

15) REMPLACEMENT DU TUBE FLUO

La réparation et le remplacement du tube fluo doit être fait par un technicien qualifié avec la vitrine débranchée de la prise de courant.

- 1) Coupez la tension avant de procéder à l'installation ou avant de remplacer le tube fluorescent.
- 2-3) Dévissez les vis de la protection en plastique et décrochez la protection en appuyant sur sa partie antérieure.
- 4) Débranchez le tube fluo du crochet en acier et l'enlevez.
- 5) Pour l'assemblage répétez l'opération en sens contraire.



DANS LE CAS DE INTERVENTION, CONTROLES ET/OU REMPLACEMENTS, IL FAUDRA CONTACTER LE FOURNISSEUR AUPRES DUQUEL LE MEUBLE A ETE ACHETE.

1) MOVIMIENTO Y TRANSPORTE

Para evitar posibles daños la vitrina está embalada en una jaula de madera (figura A) adaptada para el desplazamiento con carretillas elevadoras o transpallet. La manutención debe ser llevada a cabo por personal técnico autorizado. Los materiales del embalaje son reciclables, no deben ser dispersados en el ambiente sino que deben ser trasladados a una planta de reciclaje. Para cada movimiento es aconsejable la utilización de la base de madera (figura B). Retirar con cuidado el embalaje, procurando no dañar los diversos componentes y no tirar aquellos que serán utilizados en el montaje (p.ej. tornillos). Durante la manutención de la vitrina para colocarla en el punto deseado no debe tirarse nunca por los laterales.

2) RECLAMACIONES

A la recepción de la máquina, verificar rápidamente que no ha habido daños debidos al transporte. Si hubiera algún daño se deberá comunicar de inmediato al conductor y antes de tres días deberá ser comunicado mediante una carta certificada a la empresa de transporte.

Cualquier reclamación deberá ser remitida al fabricante en ocho días. Más allá de estos términos la sociedad estará exenta de cualquier responsabilidad.

3) ADVERTENCIAS Y CONSEJOS IMPORTANTES

Antes de utilizar el aparato, se aconseja leer atentamente este manual, un uso no apropiado del mismo puede ser peligroso. Antes de enchufar el mueble refrigerado, asegurarse que la tensión de alimentación, indicada en la placa de características (figura C), se corresponda con la instalación del local. La seguridad eléctrica de este aparato está garantizada siempre y cuando esté conectado a una instalación eléctrica que disponga de una toma de tierra de acuerdo a las normativas vigentes en el país de destino.

El uso de esta máquina como el de la mayoría de aparatos eléctricos, se basa en la observación de unas reglas fundamentales:

- No tocar el aparato ni enchufarlo con las manos o los pies mojados o húmedos.
- No tirar del cable de alimentación para desenchufar el aparato.
- No dejar expuesto el aparato a los agentes atmosféricos.
- No permitir que sea usado por niños sin vigilancia.
- **Antes de realizar cualquier operación de limpieza o de mantenimiento, desenchufar la máquina de la red de alimentación eléctrica.**
- En caso de avería o de mal funcionamiento, apagar el aparato y no manipularlo.

4) TEMPERATURA DE EJERCICIO

Este mueble está construido según las condiciones ambientales de la clase climática 3 (temperatura ambiente 25° C, 60% H.R. Humedad Relativa) EN 441-4. Para un buen funcionamiento y unas correctas prestaciones, el mueble refrigerado debe ser colocado en un ambiente con valores no superiores a: +25° C y 60% H.R. (Humedad Relativa). En caso de que no se cumplan los valores indicados antes, se deberá aceptar eventuales disminuciones en las prestaciones del aparato.

5) INSTALACIÓN

El aparato debe instalarse en un lugar adecuado, seco, sin corrientes de aire, sobre un suelo totalmente llano, sobre una superficie quieta, nivelada donde evitar eventuales ruidos durante el funcionamiento y un mayor consumo de energía y una menor duración de la unidad refrigerante (figura G).

El aparato no debe ser instalado cerca de:

- fuentes de calor como radiadores, rayos solares directos o otros electrodomésticos calientes o que desprendan calor (figura F);
- corrientes de aire, como puertas o ventanas (figura F).

No deberá ser obstruida la rejilla reservada para la ventilación de la unidad refrigerante, ya que esto impediría la circulación del aire para el enfriamiento del circuito frigorífico, perjudicando el buen funcionamiento del aparato.

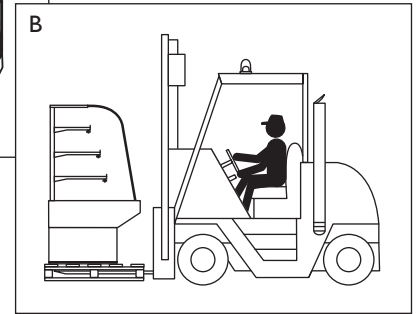
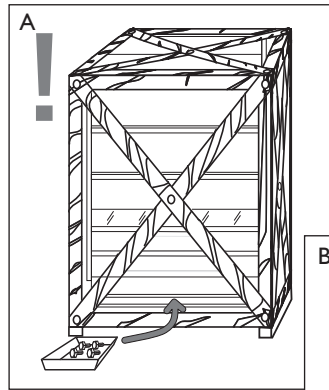
6) LIMPIEZA

ATENCIÓN – DURANTE TODA LA LIMPIEZA DEL MUEBLE UTILIZAR GUANTES DE TRABAJO DE CATEGORÍA II PARA LA PROTECCIÓN DE LAS MANOS.

Antes de la puesta en marcha, retirar la película protectora presente en algunas partes de la vitrina externas e internas (p.ej. plano espositivo). Limpiar cuidadosamente la parte interna y externa del mueble. Utilizar agua tibia, con una débil solución de bicarbonato sódico (1 cucharada cada 2 litros) o aceto blanco y secar cuidadosamente con un paño suave. No usar productos detergentes de ningún tipo ni agentes abrasivos. No utilizar nunca objetos punzantes (cualquier daño derivado del uso de tales objetos no está cubierto por la garantía). El mueble no debe ser lavado con chorros de agua.

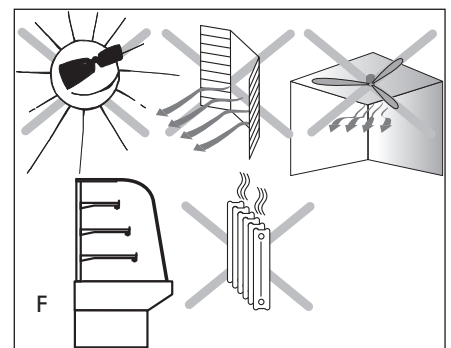
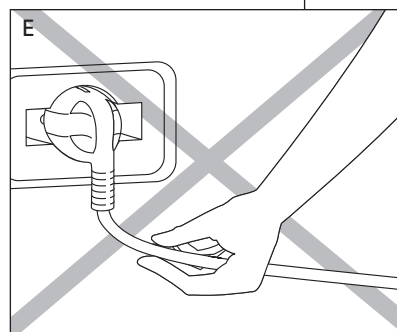
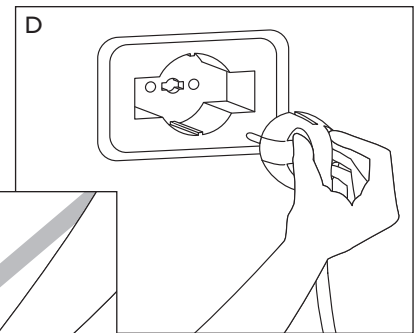
7) ALIMENTACIÓN ELÉCTRICA

Antes de nada deberá comprobarse que exista una instalación con toma de tierra adecuada a la normativa vigente de seguridad eléctrica. En caso de dudas, solicitar un control de personal cualificado. El mueble está dotado de enchufe con cable modelo Schuco (figura D).



C

ZOIN REFRIGERAZIONE SRL		
Via Delle Industrie, 27		
35010 VILLAFRANCA PADOVANA PD - ITALY		
TEL. +39 049 9070172 - FAX +39 049 9070244		
MODELLO HARMONY 132	TIPO B	MATRICOLA
MODEL ES 132 B		SERIAL NO.
REFRIGERANTE	ANNO DI FABBRICAZIONE	CLASSE 3
REFRIGERANT	MANUFACT. YEAR	CLASS
Q.TA' FREON	TENSIONE 230V/50Hz	
	TENSION	
CAP. NETTA	PRESS. MASS. BAR 18	CE
NET CAPACITY	MAX. PRESS.	
POT. ASSORBITA		
ABSORPTION		



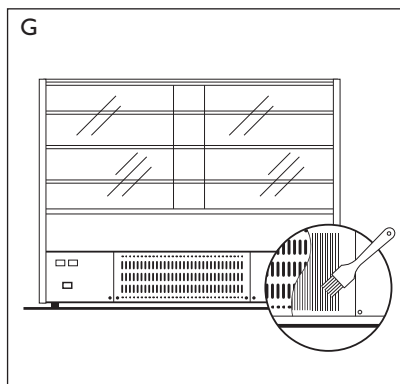
- 1) Verificar que la alimentación de la corriente eléctrica sea la indicada en la placa de características (ver figura C) 230V 50 Hz monofase, 220V 60Hz, 110V 60Hz.
- 2) **En caso de incompatibilidad entre la toma de corriente y el enchufe en dotación del mueble, se deberá proceder a la sustitución del mismo por otro compatible. La sustitución deberá ser realizada por personal cualificado. No utilizar tomas adaptables.**
- 3) En la misma toma de corriente no debe ser enchufado ningún otro aparato.
- 4) No tirar del cable de alimentación o del mueble para sacar el enchufe de la toma de corriente (figura E).
- 5) Prestar atención en que el cable eléctrico del mueble esté colocado de forma que no cree daños a personas o cosas y que no se deteriore.
- 6) En caso de daños al cable eléctrico, la sustitución del mismo deberá ser realizada por personal cualificado.

8) PUESTA EN MARCHA

Una vez finalizada la instalación y la limpieza, controlada la alimentación eléctrica e insertado el enchufe en la toma de corriente, encender el aparato. Una vez alcanzada la temperatura introducir el producto ya fresco en el mueble. No superar con el nivel de producto los 2/3 del espacio disponible (en altura). Dejar un espacio en la parte trasera del producto expuesto con el fin de asegurar una correcta circulación del aire y dejar siempre libre la rejilla de aspiración colocada en la parte anterior.

9) LIMPIEZA MENSUAL

Aconsejamos que se realice una limpieza en profundidad mensualmente, para obtener un buen funcionamiento, una buena conservación de los alimentos y un buen mantenimiento estético del mueble. La limpieza mensual puede ser efectuada por personal cualificado, que deberá conocer los procedimientos indicados en este párrafo. **Atención! Antes de cualquier operación de limpieza es necesario apagar el mueble mediante el interruptor on/off.** Desenchufar la máquina de la toma de corriente o bien desconectar el interruptor general de seguridad del local.



ATENCIÓN – DURANTE TODA LA LIMPIEZA DEL MUEBLE UTILIZAR GUANTES DE TRABAJO DE CATEGORIA II PARA LA PROTECCIÓN DE LAS MANOS.

Retirar los alimentos del aparato y conservarlos en un frigorífico o en una cámara. Limpiar cuidadosamente la superficie de exposición y los cristales con los productos indicados para cada parte. **No utilizar nunca productos abrasivos** que puedan dañar el mueble. Después de cada operación de limpieza, enjuagar con agua tibia y secar con un paño suave. Limpiar el condensador, tras haber retirado la rejilla de protección, con un cepillo (figura G) o con una aspiradora sacando todo el polvo que se ha formado y poniendo mucho cuidado en no dañar las láminas de la unidad refrigerante. No descuidar nunca esta operación, para el buen funcionamiento del mueble y para evitar eventuales averías. Terminada la operación recolocar la rejilla de protección.

Una vez concluida la operación, verificar que todo esté en orden antes del encendido, una vez encendido y después de alcanzar la temperatura de trabajo introducir los alimentos. En caso de largos periodos sin ser utilizado (p.ej. vacaciones, etc.) el aparato debe ser desenchufado, vaciado completamente, limpiado y secado, para evitar la formación de malos olores.

10) DESESCARCHE

El desescarche se realiza automáticamente durante el funcionamiento. Los desescarches diarios son 4 de 30 minutos de duración cada uno, controlados por el termostato en el panel de mandos. Durante el periodo de desescarche, la temperatura indicada en el termómetro puede variar. Finalizada la pausa, el mueble en un tiempo breve alcanzará la temperatura de ejercicio. El agua de desescarche se recoge y defluye en una cubeta dotada con evaporación automática.

11) TERMOSTATO ELECTRÓNICO

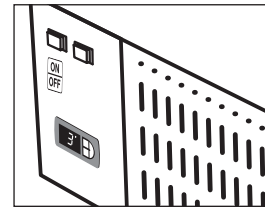
MODIFICAR LA TEMPERATURA

La regulación del termostato se ha hecho ya en la fábrica. En caso de que se manipule dicha temperatura el constructor declina cualquier responsabilidad. Eventuales modificaciones deberán ser hechas por personal cualificado.

- Pulsar la tecla por 5 segundos para visualizar el valor asociado; pulsar la tecla o hasta encontrar la temperatura deseada;
- Pulsar la tecla para confirmar.

12) TEMPERATURA

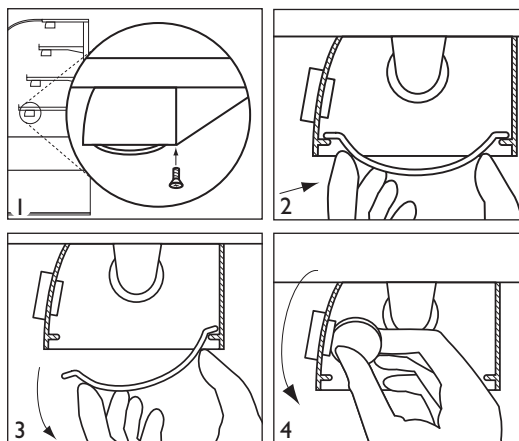
El termostato regula la temperatura en el interior del aparato, la temperatura de ejercicio está ya seleccionada. En caso de ser regulado en la posición de máximo frío o que el mueble se encuentre en un ambiente con temperaturas superiores a las indicadas o contuviese una excesiva cantidad de alimentos, el funcionamiento de la unidad refrigerante puede ser continuo con la consiguiente formación de escarche y hielo sobre el evaporador. En este caso es necesario apagar el mueble por el interruptor on/off, con el fin de conseguir que el hielo desaparezca.



13) SUSTITUCIÓN BATERIA TERMÓMETRO

La sustitución tendrá que realizarse con la vitrina desconectada de la red de alimentación.

- 1) Sacar los tornillos de la protección en policarbonato.
- 2-3) Presionar la protección sobre la parte anterior y hacerla girar hacia abajo.
- 4) Destornillar con una moneda la tapa cubre batería y reemplazarla.
- 5) Para el montaje realizar la operación en el sentido contrario.



14) ASISTENCIA TECNICA

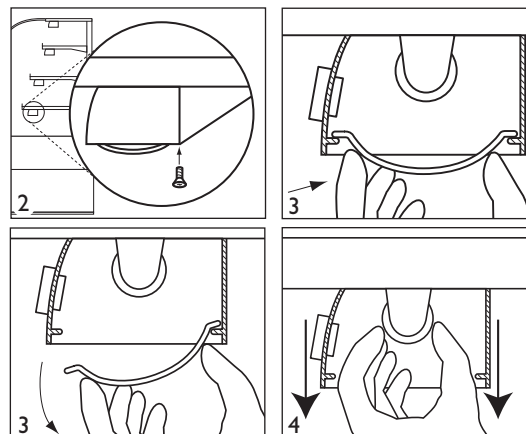
En caso de un mal funcionamiento de la máquina, antes de solicitar la intervención de un técnico, comprobar con un control elemental que:

- 1) el enchufe esté bien introducido en la toma de corriente;
- 2) que haya tensión de línea;
- 3) el termostato esté en la posición adecuada de funcionamiento;
- 4) la tensión de alimentación corresponda a la del mueble (+ - 6%);
- 5) que el evaporador no esté cubierto de escarche (de lo contrario proceder como se indica en el párrafo 12);
- 6) que el condensador esté limpio (ver párrafo 9);
- 7) que no haya corrientes de aire, que la vitrina esté correctamente colocada (ver párrafo 5) y que la temperatura ambiente sea la indicada (ver párrafo 4).

15) SUSTITUCIÓN LÁMPARAS (neón)

La reparación y sustitución de las lamparas deben ser realizadas por personal técnico cualificado con la vitrina desconectada de la red de alimentación.

- 1) Desconectar la tensión de red antes de la colocación o sustitución de la lámpara.
- 2-3) Sacar los tornillos de la protección en policarbonato y desengancharla haciendo presión sobre la parte anterior.
- 4) Desenganchar el tubo a neón del gancho en acero y sacar-lo.
- 5) Para el montaje repetir la operación en el sentido contrario.

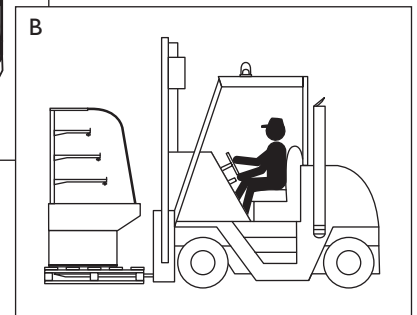
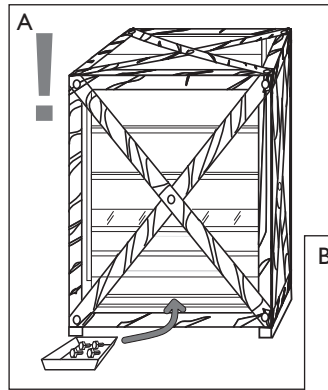


PARA EVENTUALES INTERVENCIONES, CONTROLES Y/O RECAMBIOS SE DEBERÁ CONTACTAR AL PROVEEDOR DEL APARATO.

1) BEHANDELING VAN DE GOEDEREN EN TRANSPORT

Teneinde alle schade te vermijden, wordt het apparaat ingepakt in een houten kist (foto A) opdat deze kan opgepakt worden met een heftruck. De verplaatsing van het apparaat moet door gekwalificeerd personeel uitgevoerd worden. De elementen van de verpakking zijn te recyclen en mogen niet in de natuur gelaten worden. Het is verkieslijk om de kist in hout (foto B) te gebruiken voor alle handelingen en een eventuele beweging van het apparaat.

Neemt u de verpakking weg van de vitrine, let er op dat u geen schade toebrengt aan het apparaat, dat u de vereiste componenten voor de montage niet verliest. Tijdens het verplaatsen van de vitrine om ze te plaatsen op de plaats die voor de installatie werd gekozen, mag de vitrine niet met de zijwanden getrokken worden.



2) KLACHTEN

Bij ontvangst van de gekoelde apparatuur pakt u deze zorgvuldig uit en controleert u of er geen schade door transport is ontstaan. Indien het apparaat beschadigd is, deint u de chauffeur daar binnen 3 dagen van op de hoogte te stellen, alsmede transportonderneming door middel van een aangetekende brief.

Elke klacht moet binnen 8 dagen na ontvangst van de goederen bij de fabrikant aanwezig zijn. Na deze termijnen zal de fabriek geen enkele verantwoordelijkheid nemen.

3) BELANGRIJKE NORMEN, OPMERKINGEN EN AANBEVELINGEN

Voor de ingebruikname van het materiaal raden wij u aan deze instructies zorgvuldig te lezen, omdat onjuist gebruik van het apparaat gevaarlijk kan zijn. Voordat u het apparaat aansluit controleert u of de gegevens op het plaatje (foto C) corresponderen met uw elektrische installatie. Het apparaat moet aangesloten worden op een geaard stopcontact, overeenkomstig de huidige wetgeving betreffende veiligheidsvoorschriften geldend in het bestemmingsland.

Voor het gebruik van dit apparaat, zoals alle elektrische apparaten, moeten de volgende basisvoorschriften in acht worden genomen.

- raak de apparatuur niet met vochtige of natte handen of voeten aan en sluit het apparaat tevens niet met natte handen of voeten aan;
- trek niet aan de elektrische kabel om de stekker uit het stopcontact te halen;
- stel het apparaat niet bloot aan weer of wind;
- laat kinderen het apparaat niet zonder toezicht van volwassenen gebruiken;
- **voordat u begint met het schoonmaken of het onderhoud van het apparaat, moet u de stekker uit het stopcontact halen en niet proberen veranderingen aan te brengen als het apparaat niet werkt.**

4) WERKTEMPERATUUR

Deze apparatuur is vervaardigd overeenkomstig de weersomstandigheden van klimaatklasse 3 (25° C – 60% R.H. relatieve vochtigheid) EN 441-4.

Voor een goed functioneren van het apparaat moet het geplaatst worden in een omgeving met waarden die niet hogere zijn dan: +25° C en 60% relatieve vochtigheid. Als het apparaat in andere omstandigheden functioneert moet een lagere prestatie van het apparaat verwacht worden.

5) INSTALLATIE

Het apparaat moet geïnstalleerd worden in een daarvoor aangewezen ruimte, niet geventileerd, droog en op een betegelde vlakke vloer, dit om geluidshinder, overconsumptie van energie en een abnormale slijtage van de koeleenheid te vermijden (foto G).

Het apparaat mag nooit geplaatst worden:

- vlakbij warmtebronnen zoals kachels, zon of andere apparaten die hitte uitstralen (foto F);
 - in de tocht, zoals ventilators, deuren of vensters (foto F).
- Het ventilatierooster van koeleenheid vrijhouden.

6) REINIGING

ATTENTIE – GEDURENDE DE GEHELE SCHOONMAAKOPERATIE RADEN WIJ U AAN OM HANDSCHOENEN (KATEGORIE II) TE DRAGEN.

Voordat u de apparatuur inschakelt, reinigt u deze zorgvuldig, zowel de binnen- als de buitenkant, alsmede de pakking van de deur. Hiervoor gebruikt u warm water en een oplossing van zuiveringszout (1 theelepel op 2 liter) of wit azijn. Maak de apparatuur voorzichtig met een zachte doek droog; gebruik nooit een metalen spons of bijtende substanties. Gebruik nooit scherpe voorwerpen; schade toegebracht aan deze voorwerpen vallen niet onder de garantie dekking. Het apparaat zal nooit met waterstralen schoongemaakt worden.

7) ELEKTRISCHE AANSLUITING

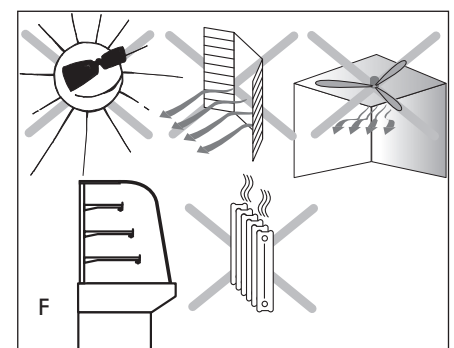
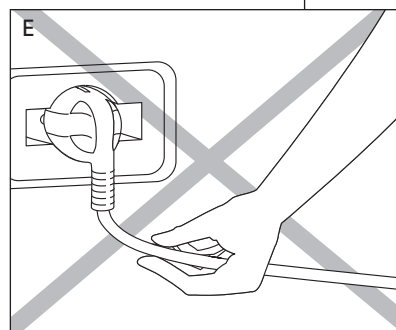
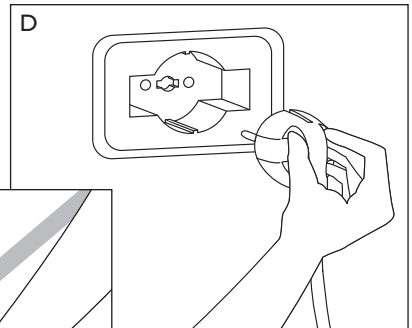
Wees er zeker van dat het apparaat is aangesloten op een goed werkende elektrische installatie voorzien van een geaarde stekker. In geval van twijfel, vraag een zorgvuldige controle aan een gekwalificeerde technicien. De apparatuur is voorzien van een stekker en een elektrische kabel van mod. Schuco (foto D). De noodzakelijk handelingen zijn:

1) Controleer of de stroomspanning dezelfde is als aangegeven op het machineplaatje (foto C) 230V 50Hz mono-fazig, of 220V 60Hz, of 110V 60Hz.

C

ZOIN REFRIGERAZIONE SRL
Via Delle Industrie, 27
35010 VILLAFRANCA PADOVANA PD - ITALY
TEL. +39 049 9070172 - FAX +39 049 9070244

MODELLO HARMONY 132	TIPO B	MATRICOLA
MODEL ES 132 B		SERIAL NO.
REFRIGERANTE	ANNO DI FABBRIC	CLASSE 3
REFRIGERANT	MANUFACT. YEAR	CLASS
Q.TA' FREON	TENSIONE 230V/50Hz	
	TENSION	
CAP. NETTA	PRESS. MASS. BAR 18	CE
NET CAPACITY	MAX. PRESS.	
POT. ASSORBITA		
ABSORPTION		



2) In het geval van onveiligheid van de stekker en het stopcontact van het apparaat, moet de stekker vervangen worden door een geschikte stekker door een gekwalificeerde technicien. Nooit een aanpasbaar stopcontact gebruiken.

3) Sluit geen ander toestel op hetzelfde stopcontact aan.

4) Trek niet aan de elektrische kabel van de apparatuur om de stekker uit het stopcontact te halen (foto E).

5) Let er op dat de spanningskabel zo ligt, dat hij niet beschadigd kan worden door of gevaar oplevert voor personen of dingen.

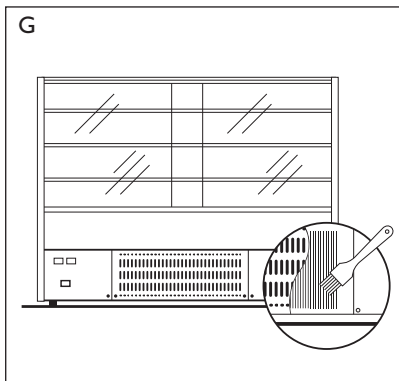
6) Wanneer de kabel beschadigd blijkt, moet deze door een bekwame technicien worden vervangen.

8) INWERKING STELLEN

Na installatie van het toestel, alsmede de elektrische aansluiting, mag het apparaat in werking worden gesteld. De producten mogen enkel geplaatst worden in het apparaat wanneer deze de werkingstemperatuur heeft bereikt. De producten die in het apparaat worden gelegd moeten eveneens gekoeld zijn. De gekoelde producten mogen maximaal 2/3 van de beschikbare ruimte innemen. Zorg er ook voor dat een optimale luchtcirculatie mogelijk is tussen de producten en plaats deze niet tegen de geperforeerde achterwand.

9) PERIODIEK ONDERHOUD

Aangeraden wordt de toonbank 1x per maand zorgvuldig te reinigen voor een goede werking, de conservering van het voedsel en het esthetische behoud van de apparatuur. De maandelijkse schoonmaak moet uitgevoerd worden door bekwame personeel die onder andere de volgende procedures kent. **ATTENTIE: Voordat u begint met het schoonmaken is het nodig de apparatuur uit te schakelen met behulp van de rode aan/uit schakelaar en de apparatuur uit te schakelen met de algemene veiligheidsschakelaar van uw winkel.**



ATTENTIE - GEDURENDE DE GEHELE SCHOONMAAKOPERATIE RADEN WIJ U AAN OM HANDSCHOENEN (KATEGORIE II) TE DRAGEN.

Voor het schoonmaken is nodig:

1. Alle goederen uit de gekoelde unit verwijderen en ze in een koelkast of een andere geschikte omgeving te bewaren die geschikt is voor hun behoud.
 2. Om de hoofdschakelaar aan/uit te schakelen, haalt u de stekker uit het stopcontact en wacht u tot het apparaat de kamertemperatuur heeft bereikt.
 3. Maak het uitstallingsvlak, de voorraadruimte, de vitrines, de omliggende zorgvuldig schoon met een produkt dat geschikt is om deze delen te reinigen. LET OP: gebruik nooit een schuurmiddel of een ander product dat deze delen kan beschadigen.
 4. Na de schoonmaakoperatie alles graag spoelen met schoon lauw water en nalopen met een vochtige doek.
- De condensator schoonmaken: na het beschermingsrooster weggenomen te hebben, plaats van de motor, met behulp van een penseel (zie foto G) of een stofzuiger, en opletten dat de lamellen, de buizen en de koeleenheid niet worden beschadigd. Na de condensator schoongemaakt te hebben, het beschermingsrooster terugzetten. Eens het schoonmaken beëindigd van de vitrine, controleren dat alles in orde is, de vitrine starten en de voedingsmiddelen erin zetten wanneer de vitrine op werkteemperatuur is gekomen. In geval van lange afwezigheid, moet het apparaat uitgeschakeld worden, volledig gelegeerd en schoongemaakt worden, teneinde alle geuren en schimmels te vermijden.

10) ONTDOOING

De ontdooing is automatisch. Er zijn 4 ontdooingen per dag van een duur van 30 minuten elk. Gedurende de ontdooing kan de temperatuur die op de thermometer wordt aangegeven, variëren. Na de ontdooing, zal het apparaat op werkteemperatuur binnen korte termijn terugkomen. Het ontdooingswater wordt opgevangen in een bak.

11) ELEKTRONISCHE THERMOSTAAT HOEVERANDERT VAN DE TEMPERatuur

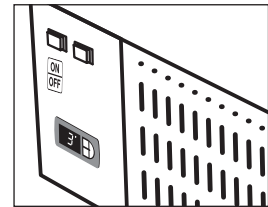
De thermostaat is voorgeregeld in de fabriek. In het geval dat de temperatuur zou gewijzigd worden, neemt de fabrikant geen enkele verantwoordelijkheid op. Alle wijzigingen moeten door gekwalificeerd personeel uitgevoerd worden.

- Druk op de toets 5 seconden en u ziet de ingestelde waarde van de parameter op de display; druk op de toetsen of totdat u de gewenste temperatuur zichtbaar is;
- Druk op de toets om definitief de nieuwe waarde in het geheugen op te slaan.

12) TEMPERatuur

De thermostaat, vooraf ingesteld in de fabriek, regelt automatisch de binnen temperatuur van het apparaat. De koeling moet echter geregeld worden rekening houdende met de volgende factoren:

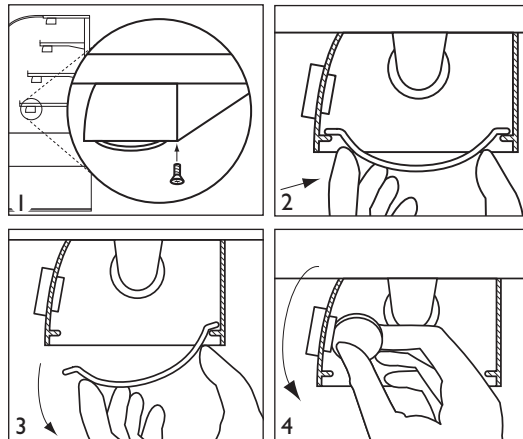
- de omgevingstemperatuur
 - de te bewaren hoeveelheid voedsel
 - de plaats waar het apparaat staat.
- En hoge omgevingstemperatuur, een te lage thermostatische regeling of een overbelasting van voedsel kan bijdragen aan de vorming van ijs op het verdampingstoestel.
- Als dat zich voordoet, het apparaat leegmaken en uitschakelen om het ijs te laten smelten.



13) VERVANGING VAN DE THERMOMETERBATTERIJ

Alvorens de batterij van de thermometer te vervangen, wees er zeker van dat het apparaat geheel uitgeschakeld staat (zie hoofdschakelaar) en neem de stekker uit het stopcontact.

- 1) Schroef de schroeven van het plastic beschermplaatje eruit.
- 2-3) Druk op de voorkant van het plastic beschermplaatje en draai het naar beneden.
- 4) Schroef met een muntstuk het dekseltje van de batterij los en vervang deze.
- 5) Schroef het dekseltje en het beschermplaatje weer vast.



14) TECHNISCHE ASSISTENTIE

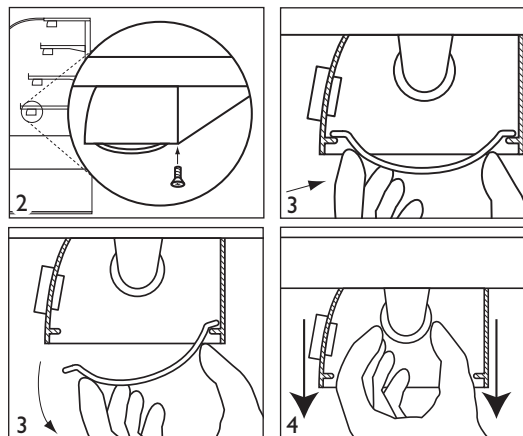
Indien het apparaat niet functioneert of niet goed functioneert, voer dan de in uw belang zijnde controles uit vordaat u een technicien belt:

- 1) kijk of de stekker in het stopcontact zit;
- 2) kijk of de stroom het contact van het apparaat bereikt;
- 3) is de thermostaat in de geadviseerde positie;
- 4) is de stroom gelijk aan die van het apparaat (+/- 6%);
- 5) wanneer de verdampers met ijs is bedekt (in dit geval handelen zoals aangegeven in de paragraaf 12);
- 6) is de condensator schoongemaakt (paragraaf 9);
- 7) is de vitrine geplaatst in tocht, is ze juist geplaatst (zie paragraaf 5), en is de kamertemperatuur zoals in paragraaf 4 wordt aangegeven.

15) VERVANGING VAN DE FLUOTUBE

De reparatie en de vervanging van fluorescerende tube moeten door een erkende technicus gedaan worden en de vitrine mag niet onder stroom staan, dus uit het stopcontact.

- 1) Haal de stroom van het apparaat alvorens de fluorescerende tube te vervangen.
- 2-3) Schroef de schroeven van het plastic beschermplaatje los en druk erop om het los te maken.
- 4) Haak de fluorescerende tube of van de stalen haak en haal de buis eruit.
- 5) Schroef het dekseltje en het beschermplaatje weer vast.



IN HET GEVAL VAN TUSSENKOMST, CONTROLES EN/OF VERVANGINGEN, ZAL MEN MET DE LEVERANCIER CONTACT OP MOETEN NEMEN BIJ WIE HET MEUBEL AANGEKOCHT WERD.

1) MOVIMENTAÇÃO E TRANSPORTE

Para evitar possíveis danos, o expositor está embalado em caixa de madeira (figura A) adaptada para a deslocação com monta-cargas ou transportador de paletes. A movimentação deve ser realizada por pessoal técnico autorizado. Os materiais de embalagem são recicláveis, não devem ser descartados no ambiente mas enviados a uma fábrica de reciclagem. Para qualquer movimentação é aconselhável a utilização da base de madeira (figura B).

Desembalar com cuidado, procurando não danificar os diversos componentes e não deitar fora aqueles que serão utilizados na montagem (por exemplo, parafusos). Ao movimentar a montra para colocar no ponto desejado, não a puxe pelas costas laterais.

2) RECLAMAÇÕES

No momento de recepção do aparelho, verificar rapidamente que não há danos devidos ao transporte. Se tal acontecer, deverá ser comunicado de imediato ao conductor e, no prazo máximo de três dias, deverá o facto ser comunicado por carta registada à empresa de transporte.

Qualquer reclamação deverá ser enviada ao fabricante no prazo de oito dias. Para além destes termos, a empresa declina qualquer responsabilidade.

3) ADVERTÊNCIAS E CONSELHOS IMPORTANTES

Antes de utilizar o aparelho, aconselha-se a leitura atenta deste manual, já que um uso não apropriado do mesmo pode ser perigoso. Antes de ligar o móvel refrigerado à corrente, deve assegurar-se de que a tensão de alimentação, indicada na placa de características (figura C), corresponde à instalação do local. A segurança eléctrica deste aparelho está garantida sempre e quando esteja ligado a uma instalação eléctrica que disponha de linha de terra de acordo com as normativas em vigor no país de destino.

A utilização desta máquina, como da maioria dos aparelhos eléctricos, está baseada na observação de regras fundamentais:

- Não tocar no aparelho nem ligá-lo à corrente com as mãos ou os pés molhados ou húmidos.
- Não desligar o aparelho puxando o cabo de alimentação.
- Não deixar o aparelho exposto aos agentes atmosféricos.
- Não permitir que seja usado por crianças sem vigilância.
- **Antes de realizar qualquer operação de limpeza ou de manutenção, desligar a máquina da rede de alimentação eléctrica.**
- Em caso de avaria ou de mau funcionamento, desligar o aparelho e não o manipular.

4) TEMPERATURA DE EXERCÍCIO

Este móvel foi construído de acordo com as condições ambientais da classe climática 3 (temperatura ambiente 25° C, 60% H.R. Humidade Relativa) EN 441-4. Para um bom funcionamento e correcto desempenho, o móvel refrigerado deve ser colocado num ambiente com valores não superiores a: +25° C e 60% H.R. (Humidade Relativa). No caso de não cumprimento dos valores indicados, deverá aceitar eventuais diminuições no desempenho do aparelho.

5) INSTALAÇÃO

O equipamento deve ser instalado em local adequado, seco, não arejado, sobre um pavimento perfeitamente plano, sobre uma superfície estável e nivelada, para evitar eventuais ruídos em fase de funcionamento, assim como maiores consumos de energia e menor duração da unidade refrigerante (figura G).

O aparelho não deve ser instalado próximo de:

- fontes de calor como radiadores, raios solares directos ou outros electrodomésticos quentes ou que desprendam calor (figura F);
- correntes de ar, como portas ou janelas (figura F).

Não deverá ser obstruída a grelha reservada a ventilação da unidade refrigerada, já que tal impediria a circulação do ar para o arrefecimento do circuito frigorífico, prejudicando o bom funcionamento do aparelho.

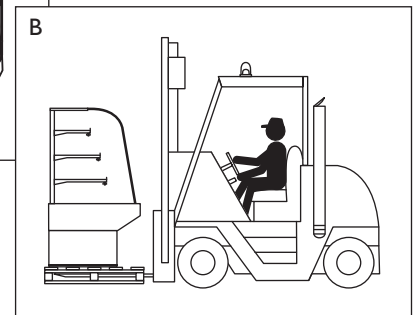
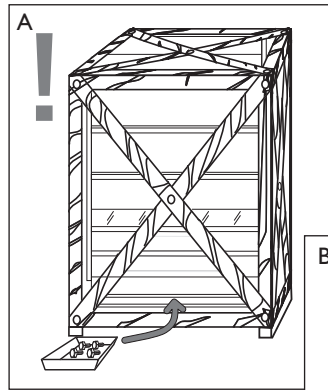
6) LIMPEZA

ATENÇÃO – DURANTE LA LIMPEZA DO MOVEL RECOMENDA-SE A UTILIZAÇÃO DE LUVAS DE TRABALHO DE CATEGORIA II PARA PROTECÇÃO DAS MÃOS.

Antes de pôr em funcionamento, retire a película protectora presente nalgumas partes exteriores e interiores da montra (ex. Plano expositivo). Limpar cuidadosamente a parte interna e externa do móvel. Utilizar água morna, com uma solução fraca de bicarbonato de soda (1 colher por cada 2 litros) ou vinagre branco e secar cuidadosamente com um pano macio. Não usar nenhum tipo de detergente nem agentes abrasivos. Não utilizar nunca objectos perfurantes (qualquer dano provocado pelo uso de tais objectos não está coberto pela garantia). O móvel não deve ser lavado com jactos de água.

7) ALIMENTAÇÃO ELÉCTRICA

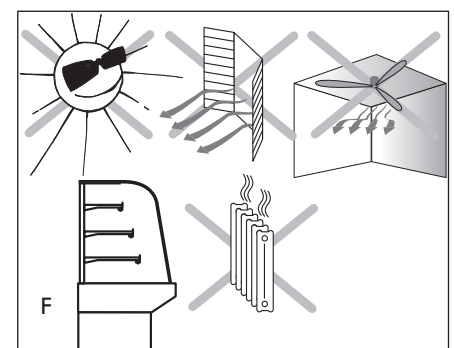
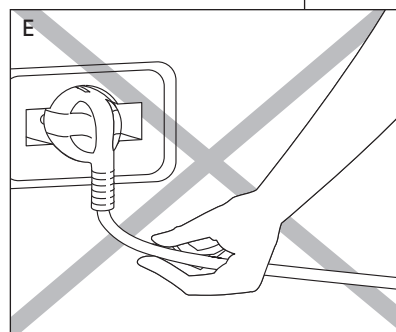
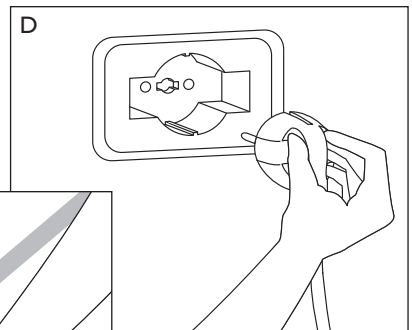
Em primeiro lugar deverá verificar que existe uma instalação com linha de terra adequada à normativa vigente de segurança eléctrica. Em caso de dúvida, solicitar um controlo por pessoal qualificado. O móvel está apetrechado de ficha com cabo modelo Schuco (figura D).



C

ZOIN REFRIGERAZIONE SRL
Via Delle Industrie, 27
35010 VILLAFRANCA PADOVANA PD - ITALY
TEL. +39 049 9070172 - FAX +39 049 9070244

MODELLO HARMONY 132	TIPO B	MATRICOLA
MODEL ES 132 B		SERIAL NO.
REFRIGERANTE	ANNO DI FABBRIC	CLASSE 3
REFRIGERANT	MANUFACT. YEAR	CLASS
Q.TA' FREON	TENSIONE 230V/50Hz	
	TENSION	
CAP. NETTA	PRESS. MASS. BAR 18	CE
NET CAPACITY	MAX. PRESS.	
POT. ASSORBITA		
ABSORTION		



- 1) Verificar que a alimentação da corrente eléctrica seja a indicada na placa de características (ver figura C) 230V 50 Hz monofásica, 220V 60Hz, 110V 60Hz.
- 2) **Em caso de incompatibilidade entre a tomada de corrente e a ficha existente no móvel, deverá proceder-se à substituição da mesma por outra compatível. A substituição deverá ser executada por pessoal qualificado. Não utilize tomadas adaptadoras.**
- 3) Na mesma tomada não deve ser ligado nenhum outro aparelho.
- 4) Não puxar pelo cabo de alimentação ou pelo móvel para retirar a ficha da tomada (figura E).
- 5) Prestar atenção a que o cabo eléctrico do móvel esteja colocado de forma a que não cause danos a pessoas ou coisas e que não se deteriore.
- 6) Em caso de danos do cabo eléctrico o mesmo deverá ser substituído por pessoal qualificado.

8) ENTRADA EM FUNCIONAMENTO

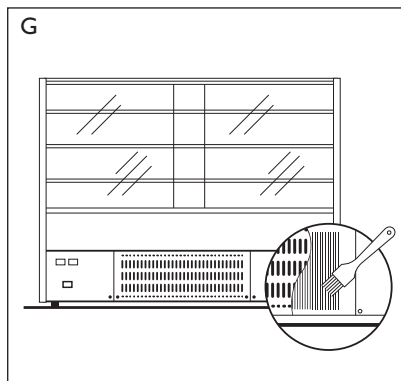
Uma vez finalizada a instalação, controlada a alimentação eléctrica e ligado a ficha à tomada de corrente, ligar o aparelho. Uma vez alcançada a temperatura, introduzir o produto já refrigerado no móvel. O nível de produto não deve superar os 2/3 de espaço disponível (em altura). Deixar um espaço na parte traseira dos produtos expostos para assegurar uma correcta circulação do ar e deixar sempre livre a grelha de aspiração colocada na parte anterior.

9) LIMPEZA MENSAL

Mensalmente, aconselha-se a execução de uma limpeza em profundidade, para obter um bom funcionamento, uma boa conservação dos alimentos e uma boa manutenção estética do móvel. A limpeza mensal pode ser efectuada por pessoal qualificado, que deverá conhecer os procedimentos indicados neste parágrafo.

Atenção! Antes de qualquer operação de limpeza, é necessário desligar o móvel através do interruptor on/off.

Desligar a máquina da tomada de corrente ou desligar o interruptor geral de segurança do local.



ATENÇÃO – DURANTE LA LIMPEZA DO MOVEL RECOMENDA-SE A UTILIZAÇÃO DE LUVAS DE TRABALHO DE CATEGORIA II PARA PROTECÇÃO DAS MÃOS.

Retirar os alimentos do aparelho e conservá-los num frigorífico ou câmara frigorífica. Limpar cuidadosamente a superfície de exposição e os vidros com os produtos indicados para cada parte. **Não utilizar nunca produtos abrasivos** que possam danificar o móvel. Depois de cada operação de limpeza, enxaguar com água morna e secar com um pano macio. Limpar o condensador, após ter retirado a grelha de protecção, com uma escova (figura G) ou com um aspirador, retirando todo o pó que se depositou e tendo muito cuidado em não danificar as lâminas da unidade refrigerada. Não esquecer nunca esta operação, para um bom funcionamento do móvel e para evitar eventuais avarias. Uma vez terminada a operação, volte a colocar a grelha de protecção.

Uma vez concluída a operação, verificar que tudo está em ordem antes de ligar. Uma vez ligado, e depois de alcançar a temperatura de trabalho, introduzir os alimentos. No caso de longos períodos sem ser utilizado (por ex. férias, etc.) o aparelho deve ser desligado da tomada, completamente esvaziado, limpo e seco para evitar a formação de maus cheiros.

10) DESCONGELAÇÃO

O descongelamento executa-se automaticamente durante o funcionamento. As descongelações diárias são 4 de 30 minutos de duração cada uma, controladas por o termóstato colocado no painel de comandos. Durante o período de descongelação, a temperatura indicada no termómetro pode variar. Finalizada a pausa, num tempo breve o móvel antigirá a temperatura de exercício.

A água de descongelamento cai numa cuvette dotada de evaporação automática.

11) TERMÓSTATO ELECTRÓNICO

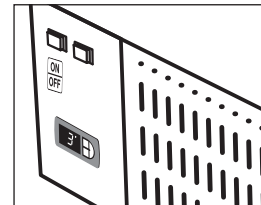
MODIFICAR TEMPERATURA

O termóstato vem regulado de fábrica. Caso seja alterada a temperatura, o fabricante declina qualquer responsabilidade. Eventuais alterações deverão ser realizadas por pessoal qualificado.

- Premir por 5 segundos a tecla para visualizar o valor associado; premir a tecla ou até encontrar a temperatura desejada;
- Premir a tecla para confirmar.

12) TEMPERATURA

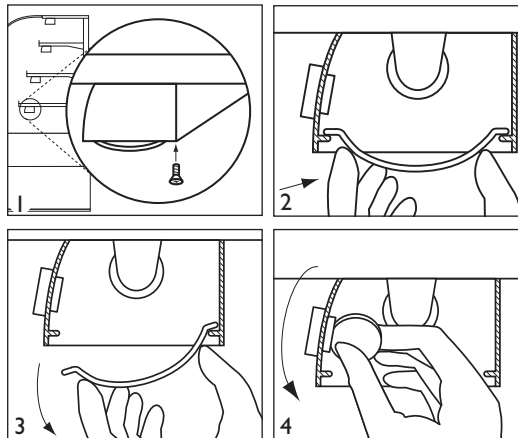
O termóstato regula a temperatura no interior do aparelho. A temperatura de exercício está já seleccionada. No caso de ser regulado na posição máxima de frio ou se o móvel estiver num ambiente com temperaturas superiores às indicadas, se contiver uma excessiva quantidade de alimentos, o funcionamento da unidade refrigerada pode ser contínuo com a consequente formação de geada e gelo sobre o evaporador. Neste caso, é necessário desligar o móvel através do interruptor on/off, com o objectivo de que o gelo desapareça.



13) SUBSTITUIÇÃO DA BATERIA DO TERMÓMETRO

A substituição tem que se realizar com a vitrina desligada da rede de alimentação.

- 1) Tirar os parafusos de protecção em policarbonato.
- 2-3) Pressionar a protecção sobre a parte frontal e fazer girar em direcção a baixo.
- 4) Desaparafusar com uma moeda a tampa que cobre a bateria e substituir-la.
- 5) Para a montar realizar a operação no sentido contrario (inverso).



14) ASSISTÊNCIA TÉCNICA

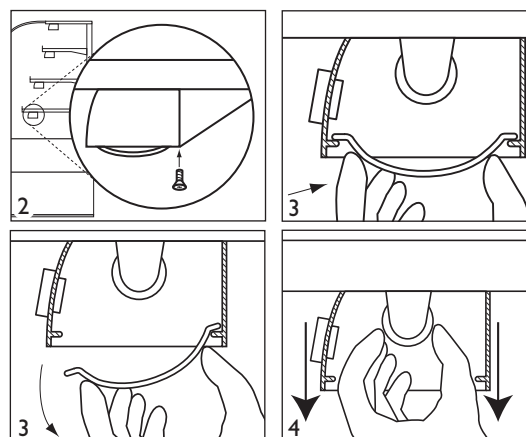
No caso de mau funcionamento da máquina, antes de solicitar a intervenção de um técnico, verificar com um controlo elementar que:

- 1) a ficha esteja bem introduzida na tomada de corrente;
- 2) que haya tensão de linha;
- 3) o termóstato esteja na posição adequada de funcionamento;
- 4) a tensão de alimentação corresponda à do móvel (+/- 6%);
- 5) que o evaporador não esteja encoberto por gelo (caso contrário, proceder de acordo com o indicado no parágrafo 12);
- 6) que o condensador esteja limpo (ver parágrafo 9);
- 7) que não haja correntes de ar, que a montra esteja posicionada correctamente (ver parágrafo 5) e que a temperatura ambiente seja a indicada (ver parágrafo 4).

15) SUBSTITUIÇÃO LÂMPADAS (neón)

A reparação e substituição das lâmpadas deve ser executada por pessoal técnico qualificado com a vitrina desligada da rede de alimentação.

- 1) Desligar a tensão da rede antes da colocação ou substituição da lâmpada.
- 2-3) Tirar os parafusos de protecção em policarbonato e desencaixar fazendo pressão sobre a parte frontal.
- 4) Desencaixar o tubo de neón.
- 5) Para realizar a montagem repetir a operação no sentido contrario (inverso).



PARA EVENTUAIS INTERVENÇÕES, CONTROLOS E/OU SUBSTITUIÇÕES SERÁ PRECISO CONTACTAR O FORNECEDOR JUNTO DO QUAL O MÓVEL FOI ADQUIRIDO.



EU 2002/96/EC

IT

Ai sensi dell'art. 13 del Decreto Legislativo n. 151 del 25 luglio 2005 "Attuazione delle Direttive 2002/95/CE, 2002/96/CE e 2003/108/CE, relative alla riduzione dell'uso di sostanze pericolose nelle apparecchiature elettriche ed elettroniche, nonché allo smaltimento dei rifiuti".

Il simbolo del cassonetto barrato riportato sull'apparecchiatura indica che il prodotto alla fine della propria vita utile deve essere raccolto separatamente dagli altri rifiuti. L'utente dovrà, pertanto, conferire l'apparecchiatura giunta a fine vita agli idonei centri di raccolta differenziata dei rifiuti elettronici ed elettrotecnici, oppure riconsegnarla al rivenditore al momento dell'acquisto di una nuova apparecchiatura di tipo equivalente, in ragione di uno a uno. L'adeguata raccolta differenziata per l'avvio successivo dell'apparecchiatura dismessa al riciclaggio, al trattamento e allo smaltimento ambientale compatibile contribuisce ad evitare possibili effetti negativi sull'ambiente e sulla salute e favorisce il riciclo dei materiali di cui è composta l'apparecchiatura. Lo smaltimento abusivo del prodotto da parte dell'utente comporta l'applicazione delle sanzioni amministrative di cui al dlgs. n. 22/1997 (articolo 50 e seguenti del dlgs. n. 22/1997).

La direttiva non si applica al prodotto venduto fuori della Comunità Europea.

Dichiarazione RoHS

La ditta ZOIN REFRIGERAZIONE SRL dichiara che tutte le vetrine refrigerate di sua produzione, a partire dal 1 luglio 2006, sono conformi ai requisiti della Direttiva del Parlamento Europeo e del Consiglio 2002/95/CE del 27 gennaio 2003

"Sulla restrizione dell'uso di determinate sostanze pericolose nelle apparecchiature elettriche ed elettroniche".

GB

This product complies with EU directive 2002/96/EC

The symbol of the crossed container marked on the equipment shows that the product, at the end of its useful life, must be collected separately from other refuse. Therefore the user must deliver the equipment that has reached the end of its life to the special differentiated electronic and electro-technical refuse collection centres, for subsequent dispatch of the discarded equipment for recycling, treatment and environmentally compatible disposal, thus contributing in preventing possible negative effects on the environment and on health and favouring the recycling of the materials from which the equipment is made.

In case of trade-in of the old product for a new one, the user can ask the seller to take delivery of the old one.

Illicit disposal of the product by the user will lead to the application of the penalties provided for by the national legislations of the various Member States on receipt of directive 2002/96/EC. The directive does not apply to products sold outside the European Community.

Declaration of RoHS conformity

The company ZOIN REFRIGERAZIONE SRL states that all the refrigerated cabinets of its production, starting from 1st July 2006, comply with the requirements of the Directive 2002/95/CE of the European Parliament and of the Council of 27th January 2003

"On the restriction of the use of certain hazardous substances in electrical and electronic equipment".

D

Dieses Produkt entspricht der EU-Richtlinie 2002/96/EC

Das durchgestrichene Mülltonnensymbol auf dem Gerät zeigt an, dass das Produkt am Ende seines natürlichen Lebenszyklus getrennt vom Hausmüll zu entsorgen ist. Der Benutzer muss das Gerät daher der getrennten Abfallentsorgung für Recycling von elektrischen und elektronischen Geräten zuführen für das anschließende Recycling, Behandlung und umweltgerechte Entsorgung, die dazu beiträgt, dass mögliche negative Auswirkungen auf die Umwelt und die Gesundheit vermieden werden und begünstigt die Wiederverwertung der Werkstoffe, aus denen das Produkt besteht.

Bei Ersatz des Produkts mit einem neuen, kann der Benutzer beim Verkäufer die Rücknahme des alten Geräts fordern.

Die illegale Entsorgung des Produkts durch den Anwender führt zur Anwendung der von den nationalen Gesetzen vorgesehenen Strafen, entsprechend der Umsetzung der Richtlinie 2002/96/EC.

Die Richtlinie wird bei Produkten, die an Länder, die nicht Mitglieder der Europäischen Union sind, nicht angewendet.

RoHS Konformitätserklärung

Die Firma ZOIN REFRIGERAZIONE SRL erklärt, dass alle die ab 1. Juli 2006 von ihr hergestellten Kühlvittrinen den Anforderungen der Richtlinie 2002/90/EG vom 27. Januar 2003 entsprechen

„Über die Einschränkung der Verwendung von einigen gefährlichen Stoffen in den elektrischen und elektronischen Geräten“.

F

Ce produit est conforme à la directive EU 2002/96/EC

Le symbole de la poubelle barrée dessiné sur l'appareil indique que le produit, à la fin de sa vie utile, devra être collecté séparément des autres déchets. Par conséquent l'utilisateur devra confier l'appareil arrivée en fin de vie à des stations de collecte sélective des déchets électroniques et électrotechniques, pour pouvoir envoyer successivement l'appareil hors d'usage au recyclage, au traitement et à l'élimination compatible avec l'environnement ; cela contribue à éviter de possibles effets négatifs sur l'environnement et sur la santé, et favorise le recyclage des éléments qui composent l'appareil.

En cas de remplacement du produit avec un autre nouveau, l'utilisateur peut demander au vendeur le retrait du vieux produit.

L'élimination abusive du produit de la part de l'utilisateur comporte l'application des sanctions prévues par les législations nationales des différents États membres en transposition de la directive 2002/96/EC.

La directive ne s'applique pas au produit vendu hors de la Communauté Européenne.

Déclaration de conformité RoHS

La société ZOIN REFRIGERAZIONE SRL déclare que toutes les vitrines réfrigérées de sa production, à partir du 1 juillet 2006, répondent à la prescription de la Directive 2002/95/CE du 27 janvier 2003

« Sur la restriction dans l'usage de certaines substances dangereuses dans les appareils électriques et électroniques ».

E

Este producto es conforme a la Directiva EU 2002/96/EC

El símbolo del contenedor de basura barrado que se encuentra en el aparato indica que el producto al final de su vida deberá recogerse separadamente de los otros desechos. Por lo tanto, el usuario deberá entregar el aparato a los centros apropiados de recogida selectiva de desechos electrónicos y electro-técnicos, para el envío sucesivo del aparato fuera de uso al reciclaje, al tratamiento y a la eliminación compatible con el ambiente, contribuyendo a evitar posible efectos negativos para el medio ambiente y la salud y favoreciendo el reciclaje de los materiales de los que está compuesto el producto. Si el producto se sustituye con otro nuevo, el utilizador puede solicitar al vendedor que retire el viejo. La eliminación abusiva del producto por parte del usuario conlleva a la aplicación de las sanciones previstas por la leyes nacionales de transposición de la directiva 2002/96/EC en los diferentes Estados miembros.

La directiva no se aplica al producto vendido fuera de la Comunidad Europea.

Declaración de conformidad RoHS

ZOIN REFRIGERAZIONE SRL declara que los muebles refrigerados de su producción a partir de 1 julio 2006 responden a las prescripciones de la Directiva 2002/95/CE del 27 enero 2003

« En la restricción de la utilización de sustancias peligrosas en los aparatos electrónicos y electro-técnicos ».

NL

Dit product is conform de EU-richtlijn 2002/96/EC

Het symbooltje met de doorstreepte vuilnisbak aangebracht op het apparaat betekent dat het product op het einde van zijn levensduur afzonderlijk van het gewoon huishoudelijk afval afgedankt moet worden. De gebruiker dient het apparaat dan naar een geautoriseerd centrum voor de ophaling van elektronisch en elektrotechnisch afval te brengen, vanwaar de afgedankte apparaten naar recycle-, verwerkings- en milieuvriendelijke afvalcentra gaan om schadelijke gevolgen voor de eigen gezondheid en het milieu te voorkomen en om de recyclage van de componenten van de apparaten te bevorderen. Indien de gebruiker het apparaat niet op de aangewezen manier afdankt, zijn de sancties van toepassing voorzien door de nationale wetgeving van de verschillende Lidstaten, volgens de EC-richtlijn 2002/96.

PT

Este produto è conforme à directiva EU 2002/96/EC

O símbolo da caçamba cruzada, contido na aparelhagem indica que o produto no fim da própria vida útil deve ser recolhido separadamente dos outros lixos. O utente deverá, portanto, entregar à aparelhagem que chegar ao fim da vida aos centros de recolha diferenciada idóneos para os lixos electrónicos e electro-técnicos, para o posterior envio da aparelhagem inutilizada à reciclagem, ao tratamento e à eliminação compatível com o meio-ambiente, que contriti para evitar possíveis efeitos negativos no ambiente e na saúde e favorece a reciclagem dos materiais com os quais a aparelhagem é composta.

A eliminação abusiva do produto por parte do utente, implica a aplicação das sanções previstas pelas leis nacionais dos vários Países membros conforme a regulamentação da directiva 2002/96/EC.

Zoin
REFRIGERAZIONE

Viale delle Industrie, 27 - Z.I. di Ronchi
35010 VILLAFRANCA PADOVANA
(PADOVA) - ITALY
Tel. (+39) 049 9070421 - 049 9070172
Fax (+39) 049 9070244