

CT 3000B

Vue 3D

DT26

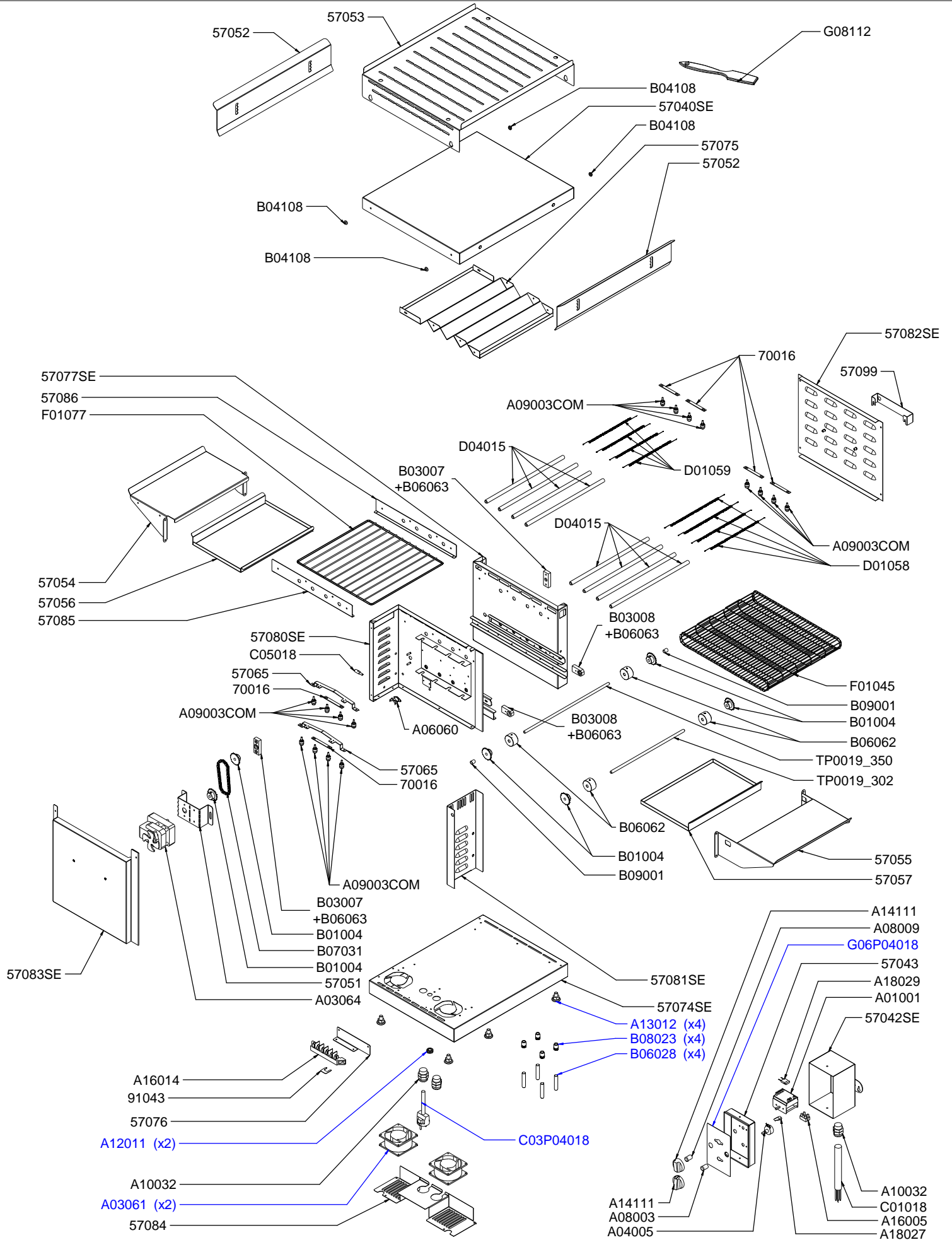
Date :
01/10/2014

Dessiné par :
C.Gu

Approuvé par :
R.Schoenberger

Date :
01/10/2014

Indice
B



CT 3000B

Vue éclatée

DT26	Date : 01/10/2014	Dessiné par : C.Gu	Approuvé par : Grenon S.	Date : 16/03/2015	Indice B
------	-----------------------------	------------------------------	------------------------------------	-----------------------------	--------------------

CODE	QTE	PIECE	SPARE PART
57040SE	1	TOIT CT 3000	ROOF ASSEMBLY CT 3000
57042SE	1	S/E BOITE COMMANDE EXTERIEUR CT 3000	OUTSIDE CONTROL BOX ASSEMBLY CT 3000
57043	1	BOITE COMMANDE INTERIEUR CT 3000	INSIDE CONTROL BOX CT 3000
57051	1	SUPPORT MOTEUR CT 3000	MOTOR HOLDER CT 3000
57052	2	REGLAGE HAUTEUR CT 3000	HEIGHT ADJUSTMENT
57053	1	PROTECTION TOIT CT 3000	ROOF PROTECTION CT 3000
57054	1	PLATEAU N°1 CT 3000 (déchargement)	TRAY N° 1 (unloading) CT 3000
57055	1	PLATEAU N°2 CT 3000 (chargement)	TRAY N°2 (loading) CT 3000
57056	1	PLAT N°1 CT 3000	DISH N° 1 CT 3000
57057	1	PLAT N° 2 CT 3000	DISH N° 2 CT 3000
57065	2	RACCORD RESISTANCE CT 3000	ELEMENT CONNECTOR CT 3000
57074SE	1	S/E SOCLE CT 3000 B	BASE ASSEMBLY CT 3000 B
57075	1	REFLECTEUR PARABOLIQUE CT 3000 B	PARABOLIC REFLECTOR CT 3000 B
57076	1	SUPPORT BORNIER CT 3000 B	TERMINAL HOLDER CT 3000 B
57077SE	1	S/E PETIT MONTANT CT 3000 B	UPRIGHT SMALL ASSEMBLY CT 3000 B
57080SE	1	S/E GRAND MONTANT CT 3000 B	UPRIGHT HIGH ASSEMBLY CT 3000 B
57081SE	1	S/E BANDEAU CT 3000 B	PANEL ASSEMBLY CT 3000 B
57082SE	1	S/E FLASQUE PETIT MONTANT CT 3000 B	UPRIGHT SMALL PANEL CASING ASSEMBLY CT 3000 B
57083SE	1	S/E FLASQUE GRAND MONTANT CT 3000 B	UPRIGHT HIGH PANEL CASING ASSEMBLY CT 3000 B
57084	1	CACHE VENTILATEUR CT 3000 B	VENTILATOR COVER CT 3000 B
57085	1	SUP GRILLE PROTECTION TUBES GAUCHE CT 3000 B	LEFT TUBES PROTECTION GRID HOLDER CT 3000 B
57086	1	SUPPORT GRILLE PROTECTION TUBES DROIT CT 3000 B	RIGHT TUBES PROTECTION GRID HOLDER CT 3000 B
57099	1	BUTEE FLASQUE PETIT MONTANT CT 540 B/CT 3000 B	STOP UPRIGHT SMALL PANEL CASING CT 540 B/CT 3000 B
70016	6	RACCORD ELECTRIQUE	ELECTRICAL CONNECTOR
91043	1	PONT BORNIER	TERMINAL CONNECTOR
A01001	1	COMMUTATEUR	COMMUTATOR
A03061	2	VENTILATEUR CT 3000	VENTILATOR CT 3000
A03064	1	MOTEUR CT 3000	MOTOR
A04005	1	POTENTIOMETRE CT 540/CT 3000	POTENTIOMETER CT 540/CT 3000
A06060	1	THERMOSTAT SECURITE 45°	SAFETY THERMOSTAT 45°
A08003	1	VOYANT ORANGE DIAM 12	ORANGE PILOT LIGHT DIAM 12
A08009	1	VOYANT VERT DIAM 12	GREEN PILOT LIGHT DIAM 12
A09003COM	16	STEATITE COMPLETE	STEATITE ASSEMBLY
A10032	3	PRESSE ETOUPE	CORD CLOSER
A12011	1	PASSE FIL DA 110	CABLE SHOE DA 110
A13012	4	VERIN HEXAGONE M10x20	HEXAGON JACK M10x20
A14111	2	BOUTON ELECT Diam 40 PLAT 6 H	ELECTRIC KNOB Diam 40 6 H
A16005	1	BARRETTE 2 PLOTS PA27/2	TWO HOLES DOMINO
A16014	1	BORNIER 6 PLOTS CONTACT GRILL	6 HOLES DOMINO
A18027	1	DIODE 20 A CT 3000/CT 540 /GYROS	DIODE FOR CT540/CT3000/ GYROS
A18029	1	DIODE ULTRA RAPIDE 60 A 400 V CT 3000	DIODE 60 A 400 V CT 3000
B01004	6	PIGNON	GEAR WHEEL
B03007	2	PALIER ARRIERE CT 3000	BACK BEARING CT 3000
B03008	2	PALIER AVANT CT 3000	FRONT BEARING CT 3000
B04108	4	BRIDE ECHELLE	SCALE STRAP
B06028	4	BOUT FILETE CA 10 x 50	THREAD TIP CA 10 x 50
B06062	4	GALET DE GUIDAGE CT 3000	GUIDE WHEEL CT 3000
B06063	4	PALIER LISSE CT 3000 B	SMOOTH BEARING CT 3000 B
B07031	1	CHAINE CT 3000	CHAIN CT 3000
B08023	4	ECROU RIVKLE M 10	NUT RIVKLE M 10
B09001	2	ENTRETOISE DIAM EXT 10 LG 12 MM	SPACER DIAM EXT 10 LG 12 MM
C01018	1	CABLE H07 RNF 5x1,5	CORD H07 RNF 5x1,5
C03P04018	1	CORDON	CORD
C05018	1	BORNE EQUIPOTENTIEL	EQUIPOTENTIAL TERMINAL
D01058	4	RESISTANCE BAS CT 3000	BOTTOM HEATING ELEMENT CT 3000
D01059	4	RESISTANCE HAUT CT 3000	TOP HEATING ELEMENT CT 3000
D04015	8	TUBE QUARTZ CT 540/CT 3000 (320x7x11)	QUARTZ TUBE CT 540/ CT 3000 (320x7x11)
F01045	1	GRILLE METALLIQUE CT 540/CT 3000	METALLIC GRID CT 540/CT 3000
F01077	1	GRILLE PROTEGE TUBES CT 3000 B/CT 540 B	TUBES PROTECTION GRID CT 3000 B/CT 540 B
G06P04018	1	CADRAN	FRONT PANEL
G08112	1	PINCEAU BROUSSE CT 3000	BRUSH CT 3000
TP0019/302	1	AXE AVANT CT 3000 B/CT 540 B	FRONT AXLE CT 3000 B/CT 540 B
TP0019/350	1	AXE ARRIERE CT 3000 B/CT 340 B	REAR AXLE CT 3000 B/CT 540 B

CT 3000B

Nomenclature

DT26

Date :
01/10/2014

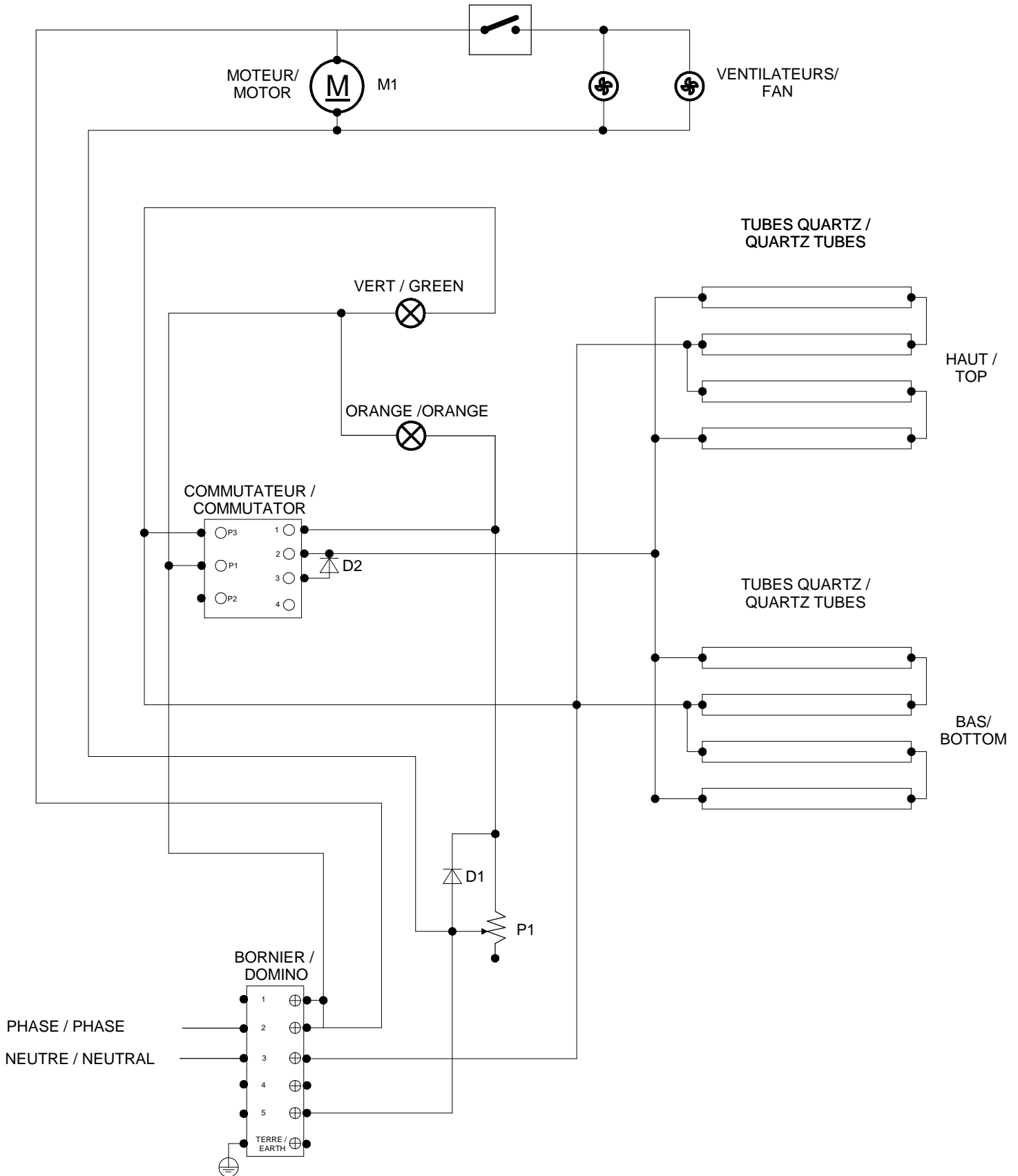
Dessiné par :
C.Gu

Approuvé par :
J.Godéré

Date :
16/03/2015

Indice
B

THERMOSTAT DE SECURITE/
SAFETY THERMOSTAT



Câblage : **C02391**

CT 3000B

Schéma électrique

DT26

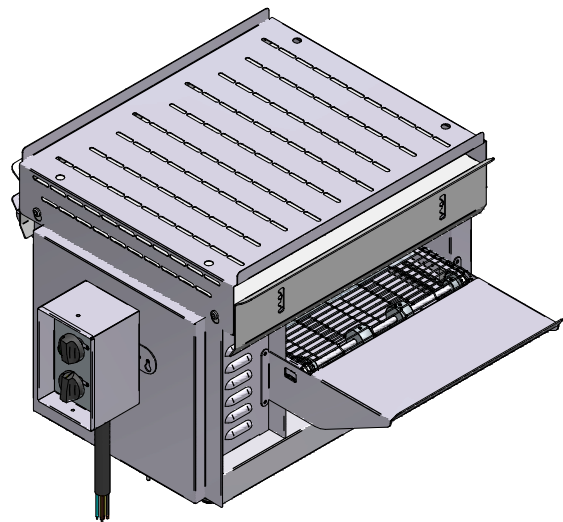
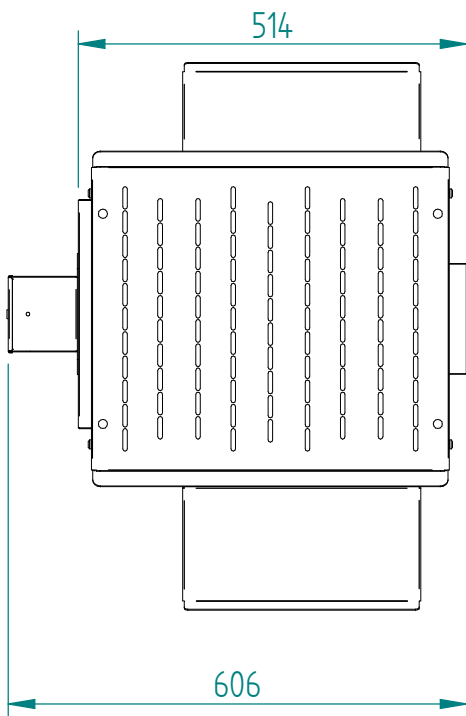
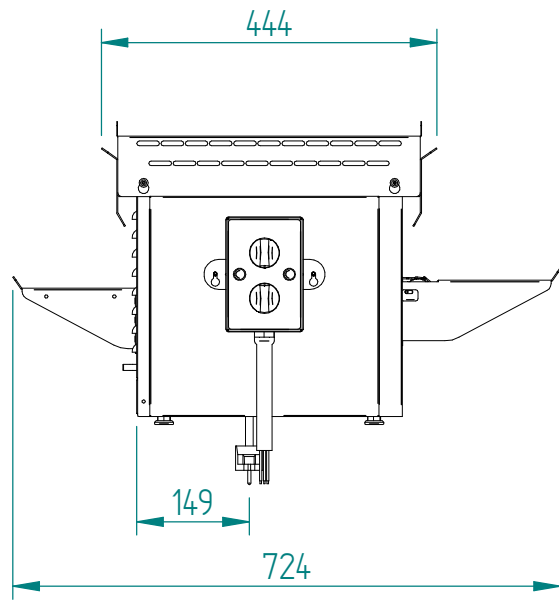
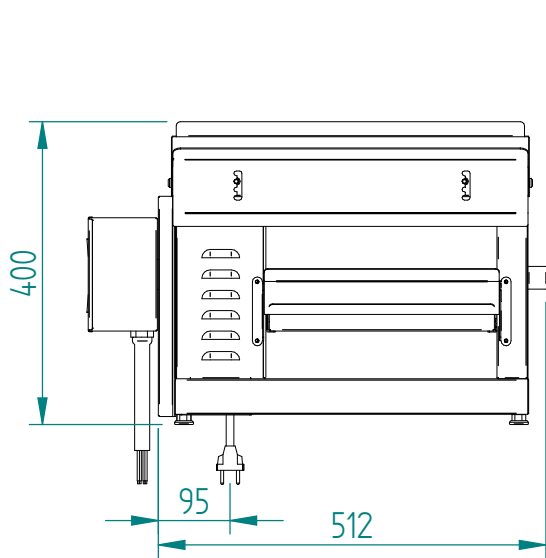
Date :
01/10/2014

Dessiné par :
C.Gu

Approuvé par :
Grenon S.

Date :
01/10/2014

Indice
B



CT 3000B

Mise en plan

DT26

Date :
01/10/2014

Dessiné par :
C.Gu

Approuvé par :

Date :

Indice
B

Produit concerné :		
Code	Cadran / Front panel	Cordon
P04018A01	G06793	C03013
P04018A02	G06793	C03011
P04018A05	G06793	C03009
P04018A07	G06793	C03008
P04018A12	G06793	C03008
P04018A13	G06793	C03029
P04018A14	G06793	C03013
P04018D01	G06828	C03013
P04018G01	G06829	C03013
P04018P01	G06806	C03013
P04018P02	G06806	C03011

CT 3000B

Cadran

DT26

Date :
01/10/2014

Dessiné par :
C.Gu

Approuvé par :
J.Godéré

Date :
01/10/2014

Indice
B