

BUFFALO

PRO

GEBRUIKSAANWIJZING USER INSTRUCTIONS GEBRAUCHSANWEISUNG MODE D'EMPLOI



Alvorens de apparatuur in gebruik te nemen dient u deze gebruiksaanwijzing aandachtig te lezen:

You should read these user instructions carefully before using the appliance.

Bevor Sie das Gerät in Betrieb nehmen, sollten Sie diese Gebrauchsanweisung aufmerksam lesen

Lisez attentivement ce mode d'emploi avant d'utiliser l'appareil

L492 - Propane



Please read and keep these instructions

Bewaar deze handleiding bij het apparaat

Keep these instructions with this appliance

Halten Sie diese Anweisungen mit diesem Gerät

Gardez ces instructions avec cet appareil

Zachowaj instrukcję urządzenia

Conservare il presente manuale nei pressi dell'apparecchio



Artikel/Artical Artikel/Article	Hokker Big Flame 215326			CE 0063 / #000000 09280 000
Land/Country Land/Pays	AT/DE/NL	AT/DE/NL	FR/BE/GB/IE	BE/FR/GB/IE
Belasting/Power Leistung/Puissance	[Hi] 6,0 kW	[Hi] 6,0 kW	[Hi] 6,0 kW	[Hi] 6,0 kW
Categorie/Category Kategorie/Catégorie	I 3B/P (Propane)	I 3P (Butane/Propane)	I 3+ (Butane/Propane)	I 3+ (Butane/Propane)
Verbruik/Consumption Verbrauch/Consommation	466 g/h	466 g/h	466 g/h	466 g/h
Inrichting/Set up Auflegung/Conçu pour	G31 - 50 mbar	G31-50 mb	G30/G31 - 37 mbar	G30/G31 - 37 mbar
Buffalo UK, Fourth Way, Avonmoth, Bristol, BS11 8TB				

GEBRUIKSAANWIJZING

USER INSTRUCTIONS

GEBRAUCHSANWEISUNG

MODE D'EMPLOI

INSTRUKCJA OBSŁUGI

ISTRUZIONI PER L'USO

Geachte klant,

Leest u deze gebruiksaanwijzing zorgvuldig helemaal door voordat u het apparaat aansluit, om schade door verkeerd gebruik te voorkomen. Lees vooral de veiligheidsvoorschriften aandachtig door.

Veiligheidsvoorschriften

1. Onjuiste bediening en verkeerd gebruik van het apparaat kan ernstige schade aan het apparaat en verwonding van personen tot gevolg hebben.
2. Het apparaat mag alleen worden gebruikt voor het doel waarvoor het werd ontworpen. De fabrikant aanvaardt geen enkele aansprakelijkheid voor schade als gevolg van onjuiste bediening en verkeert gebruik.
3. Gebruik het apparaat niet nadat het is gevallen of op andere wijze beschadigd is. Laat het bij een erkend reparatiebedrijf controleren en zo nodig repareren.
4. Probeer het apparaat niet zelf te repareren. **Dit kan levensgevaar opleveren.**
5. Dit apparaat is uitsluitend bedoeld voor het bereiden van voedsel.
6. Houd het apparaat als u het gebruikt steeds in de gaten.

Voor gebruik:

- Het toestel alleen buiten of in een goed geventileerde ruimte gebruiken.
- Delen van het toestel die door de fabrikant zijn verzegeld mogen niet door de gebruiker worden veranderd.
- Voor installatie en gebruik instructies goed doorlezen.

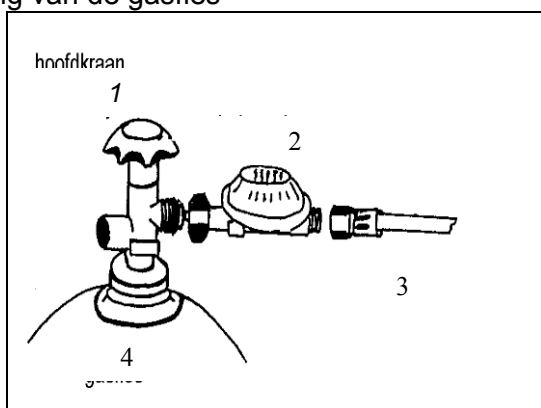
Algemene instructies:

1. Gebruik alleen de bijgeleverde drukregelaar.
2. Het toestel is alleen voor propaangas geschikt.
3. Zorg dat de gasslang niet geknikt is.
4. De Hokker is uitsluitend geschikt voor gebruik buitenshuis of in goed geventileerde ruimtes.
5. Houdt de Hokker weg bij licht ontvlambare materialen.
6. Verplaats de Hokker niet tijdens gebruik.
7. Draai de kraan op de gasfles altijd dicht als u de Hokker niet meer gebruikt.
8. Het aanbrengen van modificaties aan de apparatuur is gevaarlijk en niet toegestaan.
9. Houdt om de Hokker een ruimte van 30 cm. vrij en zet de Hokker zoveel mogelijk waterpas.

WAARSCHUWING: sommige delen van de apparatuur kunnen heet worden.
Houdt kinderen weg bij de gasbrander.

Installatie van de gasbarbecue

Aansluiting van de gasfles



- 1 = Hoofdkraan
- 2 = Drukregelaar
- 3 = Gasslang
- 4 = Gasfles

Bevestig de drukregelaar aan de gasfles met de grote messing moer. Denk erom dat de rubber afdichtingring *in de moer* aanwezig is.

Draai de moer goed vast. Let op dit is een **linkse** schroefdraad.

Controleer de verbindingen met zeepsop om eventuele lekken op te sporen.

ontsteken van de hokker

1. Plaats de pandrager op de hokker.
2. Draai de knop op de stand "normaal". Blijf de knop indrukken en druk enkele malen op de ontstekingsknop tot de branders volledig vlam geven. Blijf de knop nog circa 10 seconden ingedrukt houden. De brander zal nu blijven branden.

Het doven van de brander:

3. Draai de knop geheel naar rechts.
Let op ! na het doven ca. 10 minuten wachten alvorens de branders opnieuw te ontsteken.
Na het doven van de branders altijd de hoofdkraan van de gasfles dichtdraaien !

Storingen

mogelijke oorzaak

brander wil niet aanspringen:

- ontsteking defect
- thermokoppel defect
- bougie vuil
- drukregelaar defect
- gasfles leeg
- gaslang geknikt
- sproeier verstopt

brander brandt niet volledig:

- gasfles (bijna) leeg
- gaslang geknikt
- kraan op gasfles niet helemaal open
- hoofdsproeier verstopt
- gaskraan defect

opmerking:

- Het is aan te raden na 3 tot 4 jaar de gaslang te vervangen (zie de datum op de slang), deze wordt op den duur poreus.
- Raadpleeg ook de plaatselijk geldende normen, deze kunnen afwijken.
- Gasflessen, ook lege; altijd rechtop bewaren

Garantie

Elk defect waardoor de werking van het apparaat nadelig wordt beïnvloed dat zich binnen één jaar na aankoop van het apparaat voordoet, wordt gratis hersteld door reparatie of vervanging, mits het apparaat conform de instructies is gebruikt en onderhouden en niet op enigerlei wijze verkeerd is behandeld of misbruikt. Dit laat onverlet uw bij wet bepaalde rechten. Als de garantie van kracht is, vermeld dan waar en wanneer u het apparaat hebt gekocht en sluit een koopbewijs bij (bijv. kassabon).

Gezien ons streven naar voortdurende verdere productontwikkeling behouden wij ons het recht voor, zonder voorafgaande kennisgeving wijzigingen aan te brengen aan product, verpakking en documentatie.

Afdanken

Aan het einde van de levensduur, het apparaat afdanken volgens de op dat moment geldende voorschriften en richtlijnen.

Dear customer,

Please read these user instructions carefully before connecting the appliance to prevent damage due to improper use. Please pay special attention to the safety regulations.

Safety regulations

1. Incorrect operation and improper use of the appliance can seriously damage the appliance and injure users.
2. The appliance may only be used for the purpose for which it was intended and designed. The manufacturer is not liable for any damage caused by incorrect operation and improper use.
3. Do not use the appliance after it has fallen or is damaged in any other way. Have it checked and repaired, if necessary, by a certified repair company.
4. Do not try to repair the appliance yourself. **This could give rise to life-threatening situations.**
5. This appliance is intended solely for preparing food.
6. Always keep an eye on the appliance when in use.

Before use:

- This apparatus is only for use outdoors or in a well ventilated room.
- Parts of the apparatus that have been sealed by the manufacturer may not be changed by the user.
- Before installation and use, read the instructions thoroughly.

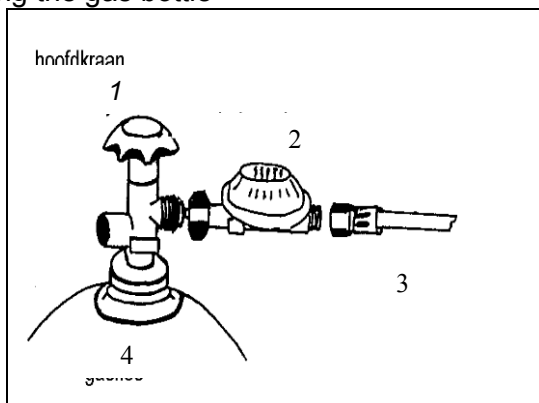
General instructions:

1. Use only the supplied pressure regulator.
2. This appliance is only suited for propane gas.
3. Ensure that there are no kinks in the gas hose.
4. The Hokker is only suitable for use outdoors, or in a well ventilated room.
5. Keep the Hokker away from even slightly flammable material.
6. Do not move the Hokker during use.
7. Always close the gas tap when the Hokker is not being used.
8. Making modifications to the apparatus is dangerous and is not allowed.
9. Maintain a distance of 30 cm around the Hokker free of obstructions and position the Hokker as level as possible.

WARNING: some parts of the apparatus can become hot.
Keep children away from the gas ring.

Installation of the gas griddle

Connecting the gas bottle



- 1 = main tap
- 2 = pressure regulator
- 3 = gas hose
- 4 = gas bottle

Attach the pressure regulator to the gas bottle using the large brass nut. Always ensure that the rubber sealing washer is present *in the nut*. Tighten the nut well. Note that the nut has a left-hand thread. Check the connections for leaks using a soap and water solution.

Igniting the hokker

1. Place the pan carrier .
2. Turn the knob to the "normal" position. keep the knob pressed and press the ignition button a few times until the burner is burning completely. Keep the knob pressed in for approximately a further 10 seconds. The burner will continue to burn.

Turning off the gas griddle:

3. Turn the knob completely to the right. The burner will go out.

Note! After turning off the burners, wait approximately 10 minutes before reigniting the burners.

After turning off the burners, always turn off the main tap on the gas cylinder!

Problems:

possible cause

gas ring will not light:

- ignition defective
- thermocouple defective
- igniter dirty
- pressure regulator defective
- gas bottle empty
- gas hose kinked
- injector blocked

gas ring does not light fully:

- gas bottle (almost) empty
- gas hose kinked
- gas tap on gas bottle not fully open
- main injector blocked
- gas tap defective

comment:

- It is to be recommended to replace the gas hose after 3 or 4 years (see date shown on hose). The gas hose becomes porous after a time.
- Consult the local regulations, these may differ.
- Always store gas bottles upright, even when empty.

Guarantee

Any defect affecting the functionality of the appliance which becomes apparent within one year of its purchase will be corrected by free repair or replacement provided that it has been used and maintained in accordance with the instructions and has not been abused or misused in any way. Your statutory rights are not affected. If it's under guarantee, state where and when it was bought, and include proof of purchase (e.g. till receipt). In line with our policy of continuous product development we reserve the right to change product, packaging and documentation specifications without notice.

Discard

At the end of the life of the appliance, please dispose of the appliance in accordance with the rules and guidelines applicable at that time.

Sehr geehrte(r) Kunde/in!

Diese Bedienungsanleitung bitte vor dem Anschluss des Geräts gründlich lesen, um durch unsachgemäße Bedienung entstandene Schäden zu verhindern. Die Sicherheitsvorschriften besonders sorgfältig lesen.

Sicherheitsvorschriften

1. Die unsachgemäße Bedienung des Geräts kann zur schweren Beschädigung des Geräts sowie zu Verletzungen führen.
2. Das Gerät ist ausschließlich zu dem Zweck zu benutzen, zu dem es hergestellt wurde. Der Hersteller haftet nicht für Schäden, die auf unsachgemäße Bedienung des Geräts zurückzuführen sind.
3. Das Gerät nicht mehr benutzen, wenn es herunterfiel oder sonstwie beschädigt wurde. Das Gerät von einer zugelassenen Reparaturwerkstatt prüfen und erforderlichenfalls reparieren lassen.
4. Nicht versuchen, das Gerät eigenständig zu reparieren. **Dann kann Lebensgefahr entstehen.**
5. Dieses Gerät dient ausschließlich der Nahrungszubereitung.
6. Das Gerät bei Bedienung stets überwachen.

Vor dem Gebrauch:

- Der Hokker ist ausschließlich für den Gebrauch im Freien oder ein gut ventiliertes raum geeignet
- Der Benutzer darf an den vom Hersteller versiegelten Geräteteilen keine Veränderungen vornehmen.
- Vor der Installation und dem Gebrauch sind die folgenden Anweisungen gut durchzulesen.

Allgemeine Anweisungen:

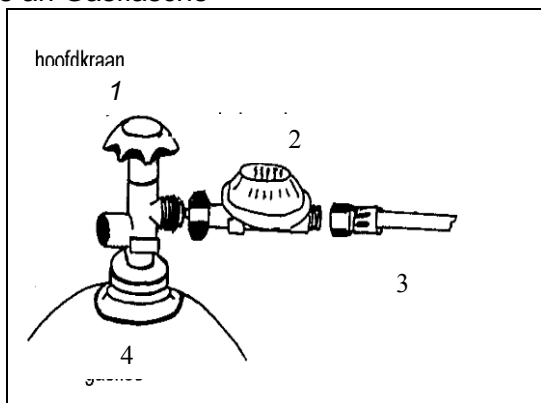
1. Benutzen Sie nur den mittgelieferten Druckregler.
2. Die Hokker ist nur geeignet für Propangas.
3. Achten Sie darauf, dass der Gasschlauch nicht geknickt ist.
4. Der Hokker ist ausschließlich für den Gebrauch im Freien oder ein gut ventiliertes raum geeignet.
5. Halten Sie den Hokker entfernt von Licht und leicht entzündlichem Material.
6. Verschieben Sie den Hokker während des Gebrauchs nicht.
7. Schließen Sie den Gasflaschenhahn immer, wenn Sie den Hokker nicht mehr benutzen.
8. An dem Gerät vorgenommene Änderungen sind gefährlich und deshalb nicht zulässig.
9. Um den Hokker herum ist ein Freiraum von 30 cm einzuhalten. Das Gerät ist möglichst genau waagrecht aufzustellen.

ACHTUNG: Teile des Gerätes können heiß werden.

Achten Sie darauf, dass Kinder nicht in die Nähe des Gasbrenners gelangen.

Inbetriebnahme der Grillgeräte

Anschluss an Gasflasche



- 1 = Haupthahn
- 2 = Druckregler
- 3 = Gasschlauch
- 4 = Gasflasche

Befestigen Sie den Druckregler mit der großen Messingmutter an der Gasflasche. Achten Sie darauf, dass sich der Gummidichtungsring in der Mutter befindet. Ziehen Sie die Mutter kräftig an. Beachten Sie bitte, dass es sich hier um ein **linksdrehendes** Schraubgewinde handelt. Kontrollieren Sie die Verbindung mit Seifenlauge auf eventuell vorhandene Undichtigkeiten.

Anzünden des Hokker

1. Platzen sie den pfanneträger.
2. Drehen Sie den Schalter auf das Zeichen mit der grossen Flamme und halten Sie ihn gedrückt. Gleichzeitig drücken Sie den Piezozhndknopf mehrmals, bis die Brenner die Flammen abgeben. Halten Sie weiterhin ca. 10 Sekunden den Schalter gedrückt, so daß die Brenner nicht sofort wieder ausgehen.

Abschalten des Grillgerätes.

3. Hierzu drehen Sie den Schalter ganz nach rechts.
Achtung ! Nach dem Abschalten warten Sie ca. 10 Minuten, bevor Sie die Brenner erneut einschalten.
Wenn Sie den Grill abgeschaltet haben, drehen Sie stets auch den Hahn auf der Gasflasche zu.

Störungen:

Mögliche Ursache:

Brenner will nicht anspringen

- Zündung defekt
- Thermoelement defekt
- Zündkerze verschmutzt
- Druckregler defekt
- Gasflasche leer
- Gasschlauch geknickt
- Düse verstopft

Brenner brennt nicht vollständig

- Gasflasche (fast) leer
- Schlauch geknickt
- Gasflaschenhahn nicht ganz geöffnet
- Hauptdüse verstopft
- Gashahn defekt

Anmerkung:

- Der Gasschlauch ist nach 3 bis 4 Jahren durch einen neuen zu ersetzen (siehe Datum auf der Gasschlauch) , da diese mit der Zeit porös wird.
- Bitte heranziehen Sie ihre örtliche Norm.
- Gasflaschen- auch leere – sind immer vertikal zu lagern.

Garantie

Jeder Defekt, auf Grund dessen die Funktion des Geräts nachteilig beeinflusst wird und der sich innerhalb eines Jahres nach Ankauf des Geräts zeigt, wird durch Reparatur oder Auswechslung kostenlos behoben, falls das Gerät den Anleitungen entsprechend gebraucht und gewartet wurde und nicht in irgendeiner Weise verkehrt behandelt oder unzumutbar benutzt worden ist. Letzteres lässt Ihre auf Grund des Gesetzes bestimmten Rechte unberührt. Wenn die Garantie wirksam ist, erwähnen Sie bitte, wo und wann Sie das Gerät gekauft haben und fügen Sie einen Kaufbeleg (z.B. den Kassenzettel) bei.

Da wir danach streben, unsere Produkte ständig weiterzuentwickeln, behalten wir uns das Recht vor, ohne vorhergehende Bekanntgabe Änderungen am Produkt, der Verpackung und Dokumentation vorzunehmen.

Entsorgung

Am Ende der Lebensdauer des Geräts den zu diesem Zeitpunkt geltenden Vorschriften und Richtlinien entsprechend entsorgen.

Cher client,

Veillez lire attentivement et intégralement ce mode d'emploi avant de brancher l'appareil afin d'éviter tout endommagement pour cause d'usage abusif. Veillez notamment lire les consignes de sécurité avec la plus grande attention.

Consignes de sécurité

1. L'utilisation abusive et le maniement incorrect de l'appareil peuvent entraîner une grave détérioration de l'appareil ou provoquer des blessures.
2. L'appareil doit être exclusivement utilisé dans le but pour lequel il a été conçu. Le fabricant décline toute responsabilité en cas de dommage consécutif à un usage abusif ou un maniement incorrect.
3. N'utilisez pas l'appareil si celui-ci est tombé ou s'il a subi un choc pour toute autre raison. Dans ce cas, faites contrôler l'appareil par un réparateur agréé à qui vous confierez la réparation le cas échéant.
4. Ne tentez pas de réparer vous-même l'appareil. **Cela présente un risque d'accident mortel.**
5. Cet appareil est uniquement conçu pour préparer des aliments.
6. Surveillez continuellement l'appareil lorsqu'il est en cours de fonctionnement.

Avant la première mise en service :

- Utilisez uniquement l'appareil à l'extérieur
- Il est interdit à l'utilisateur d'apporter des modifications aux pièces de l'appareil scellées par le fabricant.
- Veillez lire attentivement les instructions avant d'installer et d'utiliser l'appareil.

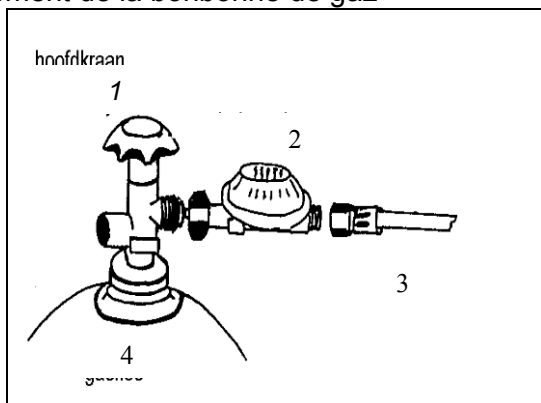
Instructions générales :

1. Utilisez bien le régulateur équipé.
2. Utilisez seulement du propane.
3. Veillez à ce que le tuyau à gaz ne soit pas plié.
4. Le Hokker est conçu uniquement pour une utilisation à l'extérieur ou une chambre bien ventilée.
5. Tenez le Hokker à distance des matières légèrement inflammables.
6. Ne déplacez pas le Hokker pendant que vous l'utilisez.
7. Refermez toujours la vanne de gaz quand vous n'utilisez plus le Hokker.
8. Il est dangereux et interdit d'apporter des modifications à l'appareil.
9. Maintenez un espace libre de 30 cm tout autour du Hokker et mettez-le de niveau dans la mesure du possible.

*MISE EN GARDE : certaines pièces de l'appareil peuvent s'échauffer.
Ne laissez pas approcher des enfants du brûleur à gaz.*

Utilisation du barbecue à gaz

Raccordement de la bonbonne de gaz



- 1 = vanne principale
- 2 = régulateur de pression
- 3 = tuyau à gaz
- 4 = bonbonne de gaz

Fixez le régulateur de pression à la bonbonne de gaz avec le grand écrou en laiton. Veillez à ce que la bague d'étanchéité en caoutchouc se trouve bien *dans l'écrou*. Serrez bien l'écrou. Attention : il s'agit d'un filet **gauche**. Vérifiez si les raccords sont bien étanches avec de l'eau savonneuse.

Allumage du Hokker

1. Placez le gril supérieur Hokker.
2. Ouvrez le robinet à gaz. Tournez le bouton au valeur « normal ». Enclenchez le bouton et poussez quelques fois sur le bouton d'allumage jusqu'aux brûleurs s'enflamment complètement. Enclenchez le bouton pendant 10 secondes et maintenant les brûleurs continuent à brûler.

éteindre les brûleurs:

1. Tournez le bouton complètement à droit.
Attention ! Après avoir éteint les brûleurs attendez environ 10 minutes avant de les y allumer.
Fermez toujours le robinet du gaz après avoir éteint le barbecue.

Panne :

cause possible

brûleur refuse de s'allumer :

- allumage défectueux
- thermocouple défectueux
- bougie encrassée
- régulateur de pression défectueux
- bonbonne de gaz vide
- tuyau à gaz plié
- vaporisateur bouché

brûleur ne fait pas une belle flamme :

- bonbonne de gaz (presque) vide
- tuyau à gaz plié
- vanne bonbonne de gaz pas complètement ouverte
- vaporisateur principal bouché
- vanne de gaz défectueuse

remarque :

- Après 3 à 4 ans de service, le tuyau à gaz doit être remplacé (voir la date sur le tuyau) car il devient poreux à la longue.
- Consulter votre norme locale.
- Les bonbonnes de gaz même vides doivent toujours être placées verticalement.

Garantie

Tout défaut entraînant le mauvais fonctionnement de l'appareil dans l'année qui suit l'achat fait l'objet d'une réparation ou d'un remplacement gratuit de l'appareil à condition que l'appareil ait été utilisé et entretenu conformément aux instructions, sans mauvaise application ou abus, ceci sans préjudice des droits que la loi vous accorde. Si vous voulez bénéficier de la garantie, veuillez indiquer le lieu et la date de l'achat de l'appareil et joindre une preuve d'achat (par ex. bon d'achat).

Nous visons constamment à améliorer nos produits et nous nous réservons le droit d'apporter des modifications au produit, à l'emballage et à la documentation sans avertissement préalable.

Mise au rebut

En fin d'utilisation, quand vous voudrez mettre votre l'appareil au rebut, respectez les prescriptions et directives en vigueur à cette date.

Szanowny Kliencie

Przed podłączeniem urządzenia dokładnie przeczytaj całą instrukcję obsługi, aby niewłaściwym użytkowaniem nie spowodować żadnej szkody. Przede wszystkim zapoznaj się z przepisami dotyczącymi bezpieczeństwa użytkowania.

Przepisy bezpieczeństwa

1. Nieprawidłowa obsługa i niewłaściwe użytkowanie może spowodować poważne uszkodzenie urządzenia lub zranienie osób.
2. Urządzenie może być stosowane wyłącznie w celu, do którego zostało zaprojektowane. Producent nie ponosi żadnej odpowiedzialności za szkody spowodowane nieprawidłową obsługą i niewłaściwym użytkowaniem urządzenia.
3. W przypadku, gdy urządzenie spadnie lub ulegnie uszkodzeniu w inny sposób, przed dalszym użytkowaniem zawsze zleć przeprowadzenie kontroli i ewentualną naprawę w wyspecjalizowanym punkcie naprawczym.
4. Nigdy nie naprawiaj urządzenia samodzielnie - **może to spowodować zagrożenie życia**.
5. Niniejsze urządzenie jest przeznaczone wyłącznie do przygotowywania potraw.
6. Kontroluj funkcjonowanie urządzenia w czasie użytkowania.

Przed użyciem:

- Palnik Hokker można używać wyłącznie na wolnym powietrzu.
- Użytkownikowi nie wolno dokonywać żadnych zmian z zaplombowanych elementach.
- Przed instalacją i użyciem należy dokładnie przeczytać poniższe zalecenia.

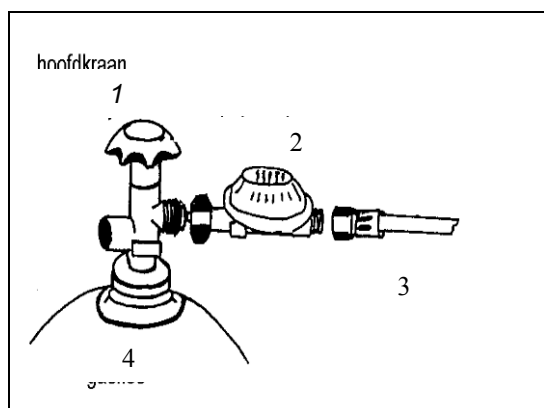
Informacje ogólne:

1. Palnik należy używać wyłącznie z dostarczonym regulatorem ciśnienia.
2. Urządzenie jest przeznaczone wyłącznie na gaz propan.
3. Zwrócić uwagę, aby przewód gazowy nie był zagięty.
4. Palnik Hokker można używać wyłącznie na wolnym powietrzu.
5. Urządzenie umieścić z dala od światła i materiałów łatwopalnych.
6. Podczas używania nie przestawiać urządzenia.
7. Jeżeli palnika nie używamy, zawsze zakręcać kurek butli gazowej.
8. Wszelkie zmiany w urządzeniu są niebezpieczne i dlatego niedozwolone.
9. Wokół urządzenia musi być wolna przestrzeń 30 cm. Urządzenie ustawiać w jak najbardziej poziomym położeniu.

UWAGA: Niektóre elementy palnika gazowego mogą się mocno rozgrzać, dlatego dzieci nie powinny się do niego zbliżać.

Uruchomienie urządzenia

Przyłączenie do butli gazowej



- 1 = Kurek główny
- 2 = Regulator ciśnienia
- 3 = Przewód gazowy
- 4 = Butla gazowa

Regulator ciśnienia zamocować na butli gazowej przy pomocy dużej mosiężnej nakrętki. W nakrętce powinna znajdować się gumowa uszczelka. Nakrętkę należy mocno dokręcić. Prosimy pamiętać, że mamy tutaj do czynienia z gwintem **lewoskrętnym**. Sprawdzić, czy połączenie jest szczelne, używając do tego ługu mydlanego.

Zapalenie urządzenia

- Przekręcić przełącznik w pozycję z dużym płomieniem, wcisnąć go i trzymać wciśniętym.
- Jednocześnie kilkakrotnie przyciskać guzik piezozapalnika do czasu aż palnik zacznie się palić. Przełącznik przytrzymać wciśnięty przez dalsze 10 sekund, dzięki temu palnik nie zgaśnie.

Wyłączenie urządzenia

- Urządzenie wyłączamy całkowicie przekręcając przełącznik na prawo.

UWAGA: Po wyłączeniu grilla odczekać około 10 minut, zanim przystąpimy do jego ponownego włączenia. *Po wyłączeniu grilla należy zawsze zakręcać kurek butli gazowej.*

Usterki:

Możliwa przyczyna:

Palnik nie chce się zapalić

- Uszkodzony zapalnik
- Uszkodzony termoelement
- Zabrudzone świece zapłonowe
- Uszkodzony regulator ciśnienia
- Pusta butla gazowa
- Skręcony przewód gazowy
- Zaczopowana dysza

Palnik nie pali się całkowicie

- Butla gazowa jest (prawie) pusta
- Przewód jest skręcony
- Kurek gazowy nie jest całkowicie otwarty
- Zaczopowana dysza główna
- Uszkodzony kurek gazowy

Uwaga:

- Po 3 do 4 lat należy wymienić przewód gazowy (data znajduje się na przewodzie gazowym), ponieważ po upływie czasu staje się on porowaty.
- Prosimy sprawdzić obowiązujące u Państwa normy.
- Butle gazowe – także puste – należy przechowywać wyłącznie w pozycji pionowej.

Gwarancja

Każda usterka powodująca złe funkcjonowanie urządzenia, która ujawni się w ciągu jednego roku od zakupu, zostanie bezpłatnie usunięta lub zaparzacz zostanie wymieniony na inny, pod warunkiem, że był użytkowany i konserwowany zgodnie z instrukcją obsługi i nie był wykorzystywany do innych celów lub w jakikolwiek inny niewłaściwy sposób. Nie narusza to Państwa innych praw, wynikających z przepisów prawa. W przypadku korzystania z gwarancji, należy podać miejsce i czas zakupu urządzenia, dołączając do niego dowód zakupu (np. kwit kasowy).

Usuwanie zużytych urządzeń

Po zakończeniu okresu użytkowania zaparzacz do kawy należy usunąć zgodnie z obowiązującymi w tym czasie przepisami i wytycznymi.

*Egregio cliente,
si consiglia di leggere attentamente e in ogni sua parte le presenti istruzioni per l'uso per evitare qualsiasi danno causato da un utilizzo improprio del prodotto. Si raccomanda di leggere con attenzione preminentemente la sezione in cui sono contenute le norme di sicurezza.*

Norme di sicurezza

- Un utilizzo errato e un uso improprio dell'apparecchio possono causare gravi danni al prodotto e provocare lesioni personali.
- L'apparecchio deve essere utilizzato esclusivamente per lo scopo per il quale è stato progettato. Il produttore declina qualsiasi responsabilità per eventuali danni che dovessero scaturire in seguito a un utilizzo errato e a un uso improprio dell'apparecchio.
- Non utilizzare l'apparecchio qualora esso sia caduto o risulti diversamente danneggiato. In tal caso, fare verificare e, all'occorrenza, riparare l'apparecchio da un centro assistenza autorizzato.
- Non tentare mai di riparare da soli l'apparecchio: **pericolo di morte**.
- L'apparecchio è destinato esclusivamente alla preparazione di cibi e pietanze.
- Sorvegliare sempre l'apparecchio quando esso è in uso.

Avvertenze preliminari

- L'apparecchio è adatto unicamente all'uso in ambienti esterni.
- Gli elementi dell'apparecchio provvisti di sigillo del produttore non devono subire alcuna modifica da parte degli utenti.
- Assicurarsi di avere letto e ben compreso le presenti istruzioni prima di provvedere all'installazione e all'utilizzo del prodotto.

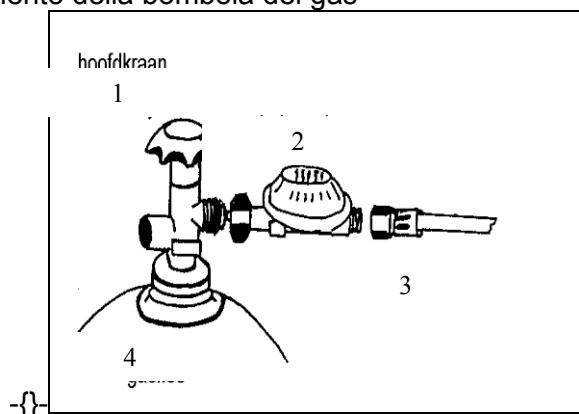
Istruzioni di carattere generale

- Utilizzare unicamente il manostato fornito in dotazione al prodotto.
- L'apparecchio è adatto unicamente all'uso con gas propano.
- Assicurarsi che il tubo del gas non presenti curvature o piegature strette.
- Il fornellone è stato progettato esclusivamente per l'uso in ambienti esterni.
- Assicurarsi di tenere il fornellone lontano da materiali e sostanze facilmente infiammabili.
- Evitare di trasportare il fornellone durante il suo utilizzo.
- Assicurarsi di chiudere sempre la valvola presente sulla bombola del gas quando il fornellone non è in uso.
- L'apporto di qualsiasi modifica ai dispositivi è estremamente pericoloso e assolutamente proibito.
- Accertarsi che attorno al fornellone sia presente uno spazio libero di almeno 30 cm. e collocare il fornellone sempre in posizione perfettamente orizzontale.

*AVVERTENZA: alcune parti dell'apparecchio possono surriscaldarsi.
Tenere il bruciatore a gas lontano dalla portata dei bambini.*

Installazione del barbecue a gas

Collegamento della bombola del gas



- 1 = Valvola principale
- 2 = Manostato
- 3 = Tubo di trasporto gas
- 4 = Bombola del gas

Collegare il manostato alla bombola del gas e serrarlo con il dado grande in ottone. Assicurarsi che la guarnizione circolare in gomma sia presente *all'interno del dado* prima di serrarlo.

Serrare perfettamente il dado. Attenzione: il dado dispone di una filettatura da serrare **in senso antiorario**.

Verificare la perfetta tenuta dei collegamenti e la

presenza di eventuali perdite servendosi di una miscela di acqua e detergente.

Accensione del barbecue a gas

1. Collocare la griglia superiore sul barbecue.
2. Ruotare la manopola in posizione di "normale". Mantenere premuta la manopola e premere alcune volte il pulsante di accensione fino a quando la fiamma dei bruciatori non risulta completamente viva. Mantenere ancora premuta la manopola per ca. 10 secondi. Il bruciatore rimarrà quindi acceso.

Spegnimento del bruciatore

4. Ruotare la manopola completamente verso destra (in senso orario).
Attenzione: una volta spenti, attendere ca. 10 minuti prima di provvedere a una nuova accensione dei bruciatori.

Dopo avere spento i bruciatori, assicurarsi di chiudere sempre la valvola principale presente sulla bombola del gas!

Risoluzione dei guasti o dei malfunzionamenti Possibile causa

Il bruciatore non si accende

- malfunzionamento del meccanismo di accensione
- malfunzionamento della termocoppia
 - candela sporca
- malfunzionamento del manostato
- bombola del gas vuota
 - tubo di trasporto del gas piegato
- ugello otturato

Il bruciatore non funziona perfettamente:

- la bombola del gas (quasi) vuota
- tubo di trasporto del gas piegato
- valvola della bombola del gas non completamente aperta
- ugello principale otturato
- malfunzionamento della valvola del gas

Nota

- Si consiglia di provvedere alla sostituzione del tubo di trasporto del gas ogni 3 - 4 anni (vedere la data riportata sul tubo stesso), in quanto esso tende a diventare poroso nel corso del tempo.
- Informarsi e attenersi sempre alle normative localmente in vigore (esse possono infatti differire da paese a paese).
- Assicurarsi di conservare le bombole del gas sempre in posizione verticale (anche se vuote).

Number E 2915



CERTIFICATE

GASTEC NV hereby declares that the
Cookers, types

Fiësta Master, Fiësta 600, Hokker

made by **Hendi B.V.**,
in **Veenendaal, The Netherlands**,

meet the essential requirements as described in the
**Directive on appliances burning gaseous fuels
(90/396/EEC).**

PIN : 0063BL3315
Report number : 172315
Appliance type : A

Mentioned products have been approved for:

AT	I _{2H} , I _{3B/P}	BE	I _{2E+} , I _{3P} , I ₃₊	DE	I _{2ELL} , I _{3P} , I _{3B/P}
DK	I _{2H} , I _{3B/P}	ES	I _{2H} , I _{3P} , I ₃₊	FI	II _{2H3B/P}
FR	I _{2E+} , I _{3P} , I ₃₊	GB	I _{2H} , I _{3P} , I ₃₊	GR	I _{2H} , I ₃₊
IE	I _{2H} , I _{3P} , I ₃₊	IS	I _{3B/P}	IT	I _{2H} , I ₃₊
LU	I _{2H} , I _{3P} , I _{3B/P}	NL	I _{2L} , I _{3P}	NO	I _{3B/P}
PT	I _{2H} , I _{3P} , I ₃₊	SE	I _{2H} , I _{3B/P}		

Apeldoorn, 4 April 2000

dr. L. Noordzij,
President.



GASTEC NV
P.O. Box 137
7300 AC Apeldoorn
The Netherlands
Wilmersdorf 50
7327 AC Apeldoorn





**Made for: Buffalo Pro
Fourth Way
Avonmouth
Bristol
BS11 8TB**

Ver. 11-09