



# Crepe Maker

## Instruction manual



(NL) Crêpemaker Handleiding	7	(IT) Friggitrice Manuale di istruzioni	22
(FR) Crêpière Mode d'emploi	12	(ES) Máquina para Crepes Manual de instrucciones	27
(DE) Crêpe-Gerät Bedienungsanleitung	17	(PT) Máquina de fazer crepes Manual de instruções	32

**Model • Modèle • Modell • Modello • Modelo • Malli:**  
**CT931**

## Safety Tips

- Position on a flat, stable surface.
- A service agent/qualified technician should carry out installation and any repairs if required. Do not remove any components on this product.
- Consult Local and National Standards to comply with the following:
  - Health and Safety at Work Legislation
  - BS EN Codes of Practice
  - Fire Precautions
  - IEE Wiring Regulations
  - Building Regulations
- **Caution! Hot surface!** Do not touch!  
The temperature of cooking surface maybe high when the appliance is operating.
- DO NOT immerse the appliance in water.
- DO NOT clean with jet/pressure washers.
- DO NOT move or carry the appliance when it is switched on.
- DO NOT leave the appliance unattended during operation.
- Always use oven gloves when cooking or carrying out any adjustments to the appliance.
- Do not obstruct any ventilation openings in the appliance body.
- During and after cooking, the unit is still hot. Never touch the surface to avoid scalding.
- Always switch off and disconnect the power supply to the appliance when not in use.
- This appliance must only be used in accordance with these instructions and by persons competent to do so.
- Keep all packaging away from children. Dispose of the packaging in accordance to the regulations of local authorities.



- If the power cord is damaged, it must be replaced by an BUFFALO agent or a recommended qualified technician in order to avoid a hazard.
- This appliance is not intended for use by persons (including children) with reduced physical, sensory or mental capabilities, or lack of experience and knowledge, unless they have been given supervision or instruction concerning the use of the appliance by a person responsible for their safety.
- Children should be supervised to ensure that they do not play with the appliance.
- Buffalo recommends that this appliance should be periodically tested (at least annually) by a Competent Person. Testing should include, but not be limited to: Visual Inspection, Polarity Test, Earth Continuity, Insulation Continuity and Functional Testing.

## Introduction

Please take a few moments to carefully read through this manual. Correct maintenance and operation of this machine will provide the best possible performance from your BUFFALO product.

## Pack Contents

The following is included:

- Buffalo Crepe Maker
- Instruction manual

BUFFALO prides itself on quality and service, ensuring that at the time of packaging the contents are supplied fully functional and free of damage.

Should you find any damage as a result of transit, please contact your BUFFALO dealer immediately.

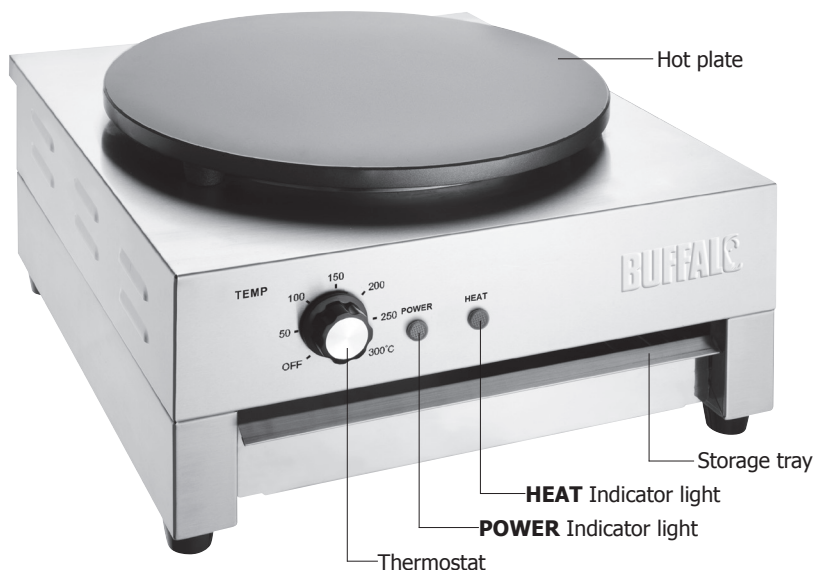
## Installation

- Place the unit on a heat-resistant surface. Avoid placing it on or close to flammable materials. Maintain a distance of 20cm (7 inches) between the appliance and walls or other objects for ventilation.
- Keep the unit away from splashing water and countertop's edge.



**Note: Before using for the first time, clean the appliance with warm soapy water. Let dry completely.**

## Operation



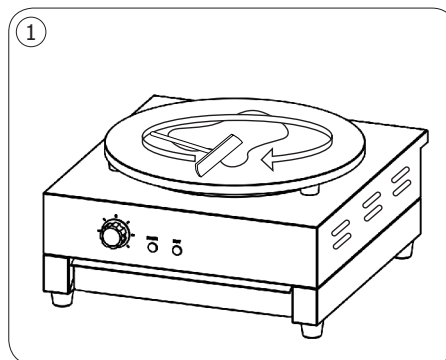
### Seasoning the Hot Plate

Before using for the first time the cooking surface needs to be seasoned.

1. Ensure the cooking surface is clean.
2. Brush the surface with cooking oil.
3. Connect the appliance to the mains power supply. The **POWER** indicator light (green) turns on.
4. Set the thermostat to 50°C. The **HEAT** indicator light (orange) turns on.
5. Once the set temperature is reached, the **HEAT** indicator light turns off.
6. Turn the appliance Off and allow to cool before wiping away any excess oil.
7. The appliance is now ready for use. Repeat as necessary throughout the life of the appliance.

### Making Crepes

1. Connect the appliance to the mains power supply. The **POWER** indicator light (green) turns on.
2. Set the thermostat to the desired temperature (50°C-300°C). The **HEAT** indicator light (orange) turns On and the appliance begins to heat up.
3. When the set temperature is reached, the **HEAT** indicator light turns Off.
4. Pour the required amount of batter mixture on to the hot plate.
5. Spread the mixture in a circular motion around the hotplate with a spreader [Fig. 1].
6. Cook on one side before flipping with a spatula to cook the other side of the crepe.
7. **Turning off:** After use, set the thermostat to **OFF** position and disconnect the appliance from power supply.



## Overheating protection

This appliance is featured with an overheat protection. Should the temperature exceed safe levels the appliance will automatically cut off power.

The thermal Cut-out switch is located on the rear of the appliance. To reset the appliance after a sufficient cool-down period:

1. Unscrew the reset switch cover.
2. Press the small reset switch down until it clicks, using a blunt pointed instrument.
3. The appliance is now reset and can be used as normal.

## Cleaning, Care & Maintenance

- A BUFFALO dealer or qualified technician should carry out repairs if required.
- Always switch off the appliance, disconnect the power supply and allow to cool before cleaning or performing maintenance.
- If necessary wipe the exterior with a soft cloth and warm soapy water.
- Dry thoroughly after cleaning.

## Troubleshooting

If your BUFFALO appliance develops a fault, please check the following table before making a call to the Helpline.

Fault	Probable Cause	Solution
The unit is not working	The unit is not switched on	Check the unit is plugged in correctly and switched on
	Plug and lead are damaged	Call BUFFALO agent or qualified Technician
	Fuse in the plug has blown	Replace the plug fuse
	Power supply	Check power supply
	Internal wiring fault	Call BUFFALO agent or qualified technician
	Overheating protection is activated	Reset the appliance

## Technical Specifications

Model	Voltage	Power	Current	Cooking Surface Diameter	Temperature Range	Dimensions h x w x d mm	Weight
CT931	220-240V~ 50/60Hz	3000W	13A	400mm	50°C-300°C	220 x 450 x 470	20Kg

## Electrical Wiring

This appliance is supplied with a 3 pin BS1363 plug and lead.

The plug is to be connected to a suitable mains socket.

This appliance is wired as follows:

- Live wire (coloured brown) to terminal marked L
- Neutral wire (coloured blue) to terminal marked N
- Earth wire (coloured green/yellow) to terminal marked E

This appliance must be earthed.



If in doubt consult a qualified electrician.

Electrical isolation points must be kept clear of any obstructions. In the event of any emergency disconnection being required they must be readily accessible.

## Compliance

The WEEE logo on this product or its documentation indicates that the product must not be disposed of as household waste. To help prevent possible harm to human health and/or the environment, the product must be disposed of in an approved and environmentally safe recycling process. For further information on how to dispose of this product correctly, contact the product supplier, or the local authority responsible for waste disposal in your area.



BUFFALO parts have undergone strict product testing in order to comply with regulatory standards and specifications set by international, independent, and federal authorities.



BUFFALO products have been approved to carry the following symbol:

**All rights reserved. No part of these instructions may be produced or transmitted in any form or by any means, electronic, mechanical, photocopying, recording or otherwise, without the prior written permission of BUFFALO.**

**Every effort is made to ensure all details are correct at the time of going to press, however, BUFFALO reserve the right to change specifications without notice.**

## Veiligheidstips

- Plaatsen op een vlakke en stabiele ondergrond.
- De installatie en eventuele reparaties dienen door een gekwalificeerde onderhoudsmonteur/vakman uitgevoerd te worden. Verwijder geen componenten of servicepanelen van dit product.
- Raadpleeg en volg de plaatselijke en nationale regelgeving op m.b.t. tot het volgende:
  - Wetgeving inzake gezondheid en veiligheid op het werk
  - Werkregels
  - Brandpreventie
  - IEE-bedradingsvoorschriften
  - Bouwvoorschriften
- **Let op! Warm oppervlak!** 

De temperatuur van de aanraakbare oppervlakten kan erg hoog zijn wanneer het toestel in werking is.
- Dit apparaat NIET in water dompelen.
- NIET reinigen met straal-/drukreinigers.
- Verplaats of draag het toestel NIET wanneer het ingeschakeld is.
- Laat het toestel NIET onbeheerd achter wanneer het in gebruik is.
- Gebruik altijd ovenwanten bij het koken of bij het uitvoeren van aanpassingen aan het apparaat.
- Blokkeer geen ventilatieopeningen in de behuizing van het apparaat.
- Tijdens en na het koken is de eenheid nog warm. Raak het nooit aan om brandwonden te vermijden.
- Schakel het apparaat altijd uit en haal de steker uit het stopcontact wanneer u het apparaat niet gebruikt.
- Dit apparaat mag uitsluitend in overeenstemming met deze instructies en door competente personen worden gebruikt.
- Laat verpakkingsmateriaal niet binnen handbereik van kinderen. Verpakkingsmateriaal in overeenstemming met de regelgeving van de plaatselijke overheden als afval laten verwerken.

- Indien de stroomkabel beschadigd raakt, dient men deze door een Buffalo-monteur of aanbevolen vakman te laten vervangen om gevaarlijke situaties te voorkomen.
- Dit apparaat is niet bedoeld voor gebruik door personen met lichamelijke, zintuiglijke of mentale beperkingen (inclusief kinderen) of door personen met gebrek aan ervaring of kennis, tenzij zij hierin worden begeleid of zijn opgeleid in het gebruik van het apparaat door een persoon, die verantwoordelijk is voor hun veiligheid.
- Men dient er toezicht op te houden dat kinderen niet met het apparaat spelen.
- Buffalo beveelt aan dat dit apparaat periodiek (minstens jaarlijks) door een bevoegde persoon wordt getest. Tests moeten omvatten, maar zijn niet beperkt tot: visuele inspectie, polariteit, aardings continuïteit, isolatie continuïteit en functionele test.

## Inleiding

Neem de tijd om deze handleiding aandachtig door te lezen. Correct gebruik en onderhoud van deze machine waarborgt de beste prestatie van uw Buffalo product.

## Verpakkingsinhoud

De verpakking bevat het volgende:

- Buffalo Crêpemaker
- Handleiding

BUFFALO is trots op de haar productkwaliteit en dienstverlening en controleert de inhoud van de verpakkingen, tijdens de verpakkingsfase, op functionaliteit en schade.

Mocht uw product door transport beschadigd zijn, neem dan onmiddellijk contact op met uw BUFFALO-dealer.

## Installatie

- Plaats het toestel op een hittebestendig oppervlak. Plaats het niet op of dichtbij makkelijk ontvlambare materialen. Behoud een afstand van 20 cm (7 inch) tussen het toestel en muren of andere voorwerpen, voor de ventilatie.
- Hou het toestel uit de buurt van opspattend water en de rand van het werkblad.



**Opmerking: Reinig het apparaat voor het eerste gebruik met warm zeepwater. Ler droog volledig.**



## Bediening



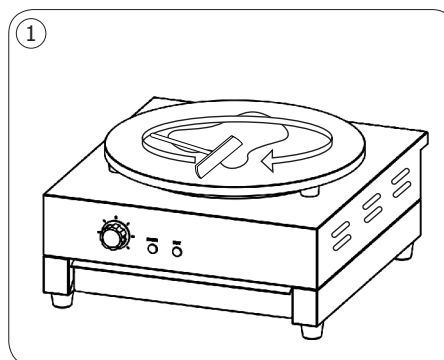
### Hete plaat voorbereiden

Alvorens de kookplaat voor de eerste keer te gebruiken, dient u deze voor te bereiden.

1. Zorg ervoor dat het kookoppervlak schoon is.
2. Bestrijk de oppervlakte met bakolie.
3. Sluit het apparaat aan op het stroomnet. Het KRACHT-indicatielampje (groen) gaat branden.
4. Stel de thermostaat in op 50°C. Het WARMTE-indicatielampje (oranje) gaat branden.
5. Zodra de ingestelde temperatuur is bereikt, gaat het WARMTE-indicatielampje uit.
6. Schakel het apparaat uit en laat het afkoelen voordat u overtollige poel wegveegt.
7. Het apparaat is nu klaar voor gebruik. Herhaal indien nodig gedurende de levensduur van het apparaat.

### Crêpes maken

1. Sluit het apparaat aan op het stroomnet. Het KRACHT-indicatielampje (groen) gaat branden.
2. Stel de thermostaat in op de gewenste temperatuur (50°C - 300°C). Het WARMTE-indicatielampje (oranje) gaat branden en het apparaat begint op te warmen.
3. Wanneer de ingestelde temperatuur is bereikt, gaat het WARMTE-indicatielampje uit.
4. Giet de vereiste hoeveelheid beslagmengsel op de kookplaat.
5. Verspreid het mengsel in een cirkelvormige beweging rond de kookplaat met een spreider [Fig. 1].
6. Kook aan de ene kant voordat u met een spatel omdraait om de andere kant van de crêpe te koken.
7. Uitschakelen: zet na gebruik de thermostaat op UIT en koppel het apparaat los van de stroomtoevoer.



## Bescherming tegen oververhitting

Dit apparaat heeft een oververhittingsbeveiliging. Als de temperatuur de veilige niveau overschrijdt, schakelt het apparaat automatisch de stroom uit.

De thermische beveiligingsschakelaar bevindt zich aan de achterkant van het apparaat. Ga als volgt te werk om het apparaat te resetten:

1. Schroef het deksel van de resetschakelaar los;
2. Druk de kleine reset-schakelaar omlaag totdat deze klikt, met behulp van een stomp instrument.
3. Het apparaat is nu gereset en kan normaal worden gebruikt.

## Reiniging, zorg & onderhoud

- Eventuele reparaties moeten door een BUFFALO vertegenwoordiger of een vaktechnicus worden uitgevoerd.
- Alvorens dit apparaat te reinigen of onderhoud uit te voeren, dient men altijd de stekker uit het stopcontact te halen en het apparaat te laten afkoelen.
- Indien nodig, maak de buitenkant met een zachte doek en warm zeepwater schoon.
- Na reiniging goed drogen

## Problemen oplossen

Indien er een storing van uw BUFFALO product optreedt, dient u de onderstaande tabel te raadplegen alvorens contact op te nemen met uw BUFFALO dealer of de Hulplijn te bellen.

Probleem	Mogelijke oorzaak	Handeling
Het apparaat werkt niet	Het apparaat is niet ingeschakeld	Controleer of de stroomkabel van het apparaat is aangesloten en of het apparaat is ingeschakeld.
	Stekker en kabel zijn beschadigd	Laat een Buffalo-monteur of een vakman komen
	De zekering in de stekker is gesprongen	Vervang de zekering in de stekker
	Stroomvoorziening	Controleer de stroomvoorziening
	Storing interne bedrading	Laat een Buffalo-monteur of een vakman komen
	Oververhittingsbeveiliging is geactiveerd	Reset het apparaat

## Technische specificaties

Model	Voltage	Vermogen	Stroom	Diameter kookplaat	Temperatuurbereik	Inhoud h x b x d mm	Gewicht
CT931	220-240V~ 50/60Hz	3000W	13A	400mm	50°C-300°C	220 x 450 x 470	20Kg

## Elektrische bedrading

Men dient de stekker op een geschikt stopcontact aan te sluiten.

De bedrading van dit apparaat is als volgt:

- Stroomkabel (bruin) naar de aansluitklem gemarkeerd met L
- Neutraalkabel (blauw) naar de aansluitklem gemarkeerd met N
- Aardkabel (groen/geel) naar de aansluitklem gemarkeerd met E

Dit apparaat moet worden geaard.



Raadpleeg bij twijfel een vakkundige elektricien.

De elektrische isolatiepunten mogen niet worden geblokkeerd. In geval van een nooduitschakeling moeten de isolatiepunten direct toegankelijk zijn.

## Productconformiteit

Het WEEE-logo op dit product of bijbehorende documentatie geeft aan dat het product niet onder huisvuil valt en ook niet als zodanig mag worden verwerkt. Ter preventie van mogelijke gevaren voor de gezondheid van personen en/of voor het milieu, dient men dit product in overeenstemming met het voorgeschreven en milieuveilige recyclingproces als afval te verwerken. Neem contact op met uw productleverancier of uw plaatselijke afvalverwerkingsbedrijf voor meer informatie over de juiste verwerking van dit product.



De onderdelen van BUFFALO-producten hebben strenge producttesten ondergaan om te voldoen aan wettelijke regels en specificaties die door internationale, onafhankelijke en landelijke overheden worden voorgeschreven.



BUFFALO-producten zijn goedgekeurd en voorzien van het volgende symbool:

**Alle rechten voorbehouden. Het is verboden om deze handleiding, hetzij volledig of gedeeltelijk, elektronisch of mechanisch te reproduceren, kopiëren, op opslagmedia op te slaan of op enigerlei wijze over te dragen, zonder voorafgaande goedkeuring van BUFFALO.**

**Wij hebben er alles aan gedaan om er zeker van te zijn dat op publicatiedatum van de handleiding alle details correct zijn. BUFFALO behoudt zich echter het recht voor om specificaties zonder aankondiging te wijzigen.**

## Conseils de sécurité

- Placez l'appareil sur une surface plane, stable.
- L'installation et les éventuelles réparations doivent être confiées à un dépanneur / technicien qualifié. Ne retirez aucun composant ou cache de ce produit.
- Consultez les normes locales et nationales pour vous conformer aux :
  - lois sur l'hygiène et la sécurité au travail ;
  - codes de bonnes pratiques BS EN ;
  - précautions contre le risque d'incendie ;
  - réglementations sur les branchements électriques IEE ;
  - règlements sur la construction.
- **Attention ! Surface chaude !**  
La température des surfaces accessibles peut être très élevée quand l'appareil est en fonctionnement.
- NE PAS immerger l'appareil.
- ÉVITEZ de nettoyer à l'aide d'un nettoyeur à jet ou d'un nettoyeur à pression.
- ÉVITEZ de déplacer ou transporter l'appareil lorsqu'il est allumé.
- ÉVITEZ de laisser l'appareil sans surveillance pendant le fonctionnement.
- Utilisez toujours des maniques quand vous cuisinez ou quand vous effectuez des modifications sur l'appareil.
- N'obstruez pas les orifices de ventilation de l'appareil.
- Pendant et après le fonctionnement, le toaster est encore chaud. Ne touchez jamais la surface afin d'éviter les brûlures.
- Veillez à toujours éteindre l'appareil et à le débrancher de la prise d'alimentation secteur hors service.
- L'utilisation de cet appareil est exclusivement réservée aux personnes formées en la matière et doit se conformer à ces instructions.
- Gardez les emballages hors de portée des enfants. Débarrassez-vous des emballages conformément aux règlements des autorités locales.



- Un cordon d'alimentation endommagé doit être remplacé par un agent Buffalo ou un technicien qualifié recommandé, pour éviter tout danger.
- Cet appareil n'a pas été conçu pour être utilisé par des personnes (enfants inclus) à capacités physiques, sensorielles ou mentales réduites ou ne disposant pas d'une expérience ou de connaissances suffisantes, à moins que lesdites personnes n'aient été formées ou instruites quant à son utilisation, par une personne responsable de leur sécurité.
- Les enfants doivent être surveillés afin de s'assurer qu'ils ne jouent pas avec l'appareil.
- Buffalo recommande de faire tester régulièrement cet appareil (une fois par an au minimum) par une personne compétente. Le test devrait inclure, entre autres : inspection visuelle, test de polarité, la continuité de masse (équipement de classe I), test d'isolation et test de fonctionnement.

## Introduction

Nous vous invitons à consacrer quelques instants à la lecture attentive de ce manuel. L'entretien et l'utilisation appropriés de cet appareil vous permettront de tirer le meilleur de votre produit Buffalo.

## Contenu

Éléments fournis de série :

- Crêpière BUFFALO
- Mode d'emploi

Buffalo attache une grande importance à la qualité et au service et veille à fournir des produits en parfait état opérationnel, parfaitement intacts au moment de l'emballage.

Nous vous prions de contacter votre revendeur Buffalo immédiatement si vous constatez un dommage quelconque survenu pendant le transport du produit.

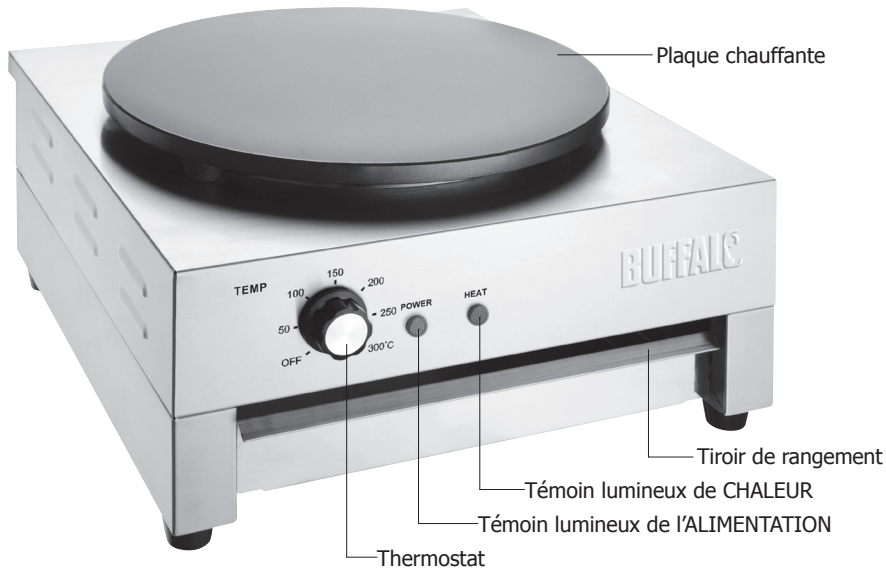
## Installation

- Placer l'appareil sur une surface résistante à la chaleur. Éviter de le placer sur ou à proximité de matériaux facilement inflammables. Maintenir une distance de 20 cm (7 pouces) entre l'appareil et les murs ou autres objets pour la ventilation.
- Éloigner l'appareil des éclaboussures d'eau et du bord du comptoir.



**Remarque : Avant la première utilisation, nettoyez l'appareil à l'eau chaude savonneuse. Laissez sécher complètement.**

## Utilisation



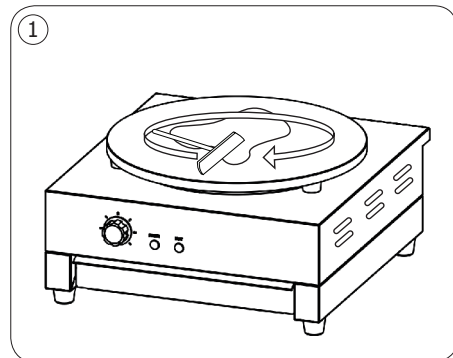
### Préparation de la plaque chauffante

Avant la première utilisation, la plaque chauffante doit être préparée.

1. Assurez-vous que la surface de cuisson soit propre.
2. Appliquez l'huile de cuisson sur la surface à l'aide d'un pinceau.
3. Branchez l'alimentation de l'appareil. Le témoin lumineux de l'ALIMENTATION (vert) s'allume.
4. Réglez le thermostat sur 50°C. Le témoin lumineux de CHALEUR (orange) s'allume.
5. Une fois la température atteinte, le témoin lumineux de CHALEUR s'éteint.
6. Éteignez l'appareil et laissez-le refroidir avant d'essuyer l'excès d'huile.
7. L'appareil est maintenant prêt à être utilisé. Répétez cette opération aussi souvent que nécessaire pendant toute la durée de vie de l'appareil.

### Cuisson des crêpes

1. Branchez l'alimentation de l'appareil. Le témoin lumineux de l'ALIMENTATION (vert) s'allume.
2. Réglez le thermostat à la température souhaitée (50°C - 300°C). Le témoin lumineux de CHALEUR (orange) s'allume et l'appareil commence à chauffer.
3. Quand la température est atteinte, le témoin lumineux de CHALEUR s'éteint.
4. Versez la quantité voulue de pâte sur la plaque chauffante.
5. Étalez la pâte avec un mouvement circulaire sur toute la plaque chauffante à l'aide d'un étaleur [fig. 1].
6. Faites cuire la crêpe d'un côté, puis retournez-la avec une spatule pour cuire l'autre côté.
7. Arrêt : Après utilisation, mettez le thermostat sur la position OFF et débranchez l'appareil.



## Protection anti-surchauffe

Cet appareil est équipé d'une protection anti-surchauffe. Si la température dépasse le niveau de sécurité, l'appareil s'éteint automatiquement.

L'interrupteur thermique est situé à l'arrière de l'appareil. Pour réinitialiser l'appareil après un temps de refroidissement suffisant :

1. Dévissez le capot de l'interrupteur de réinitialisation.
2. Abaissez le petit interrupteur de réinitialisation jusqu'à entendre un clic, à l'aide d'un outil à pointe émoussée.
3. L'appareil est à présent réinitialisé et peut être utilisé normalement.

## Nettoyage, entretien et maintenance

- Les réparations, le cas échéant, doivent être confiées à un agent BUFFALO ou à un technicien qualifié.
- Avant tout nettoyage ou opération d'entretien, vous devez éteindre l'appareil, le débrancher de l'alimentation électrique et le laisser refroidir.
- Pour nettoyer les surfaces extérieures, essuyez-les avec un tissu doux imbibé d'eau chaude savonneuse.
- Séchez-les avec soin après chaque nettoyage.

## Dépannage

En cas de panne de votre appareil BUFFALO, vérifiez les données du tableau ci-dessous avant d'appeler notre standard d'assistance ou votre revendeur BUFFALO.

Dysfonctionnement	Cause probable	Intervention
L'appareil ne fonctionne pas	L'appareil n'est pas allumé	Vérifier que l'appareil est bien branché et allumé
	La prise et le cordon sont endommagés	Appeler un agent POLAR ou un technicien qualifié
	Alimentation	Vérifier l'alimentation
	Problème de branchement interne	Appeler un agent Buffalo ou un technicien qualifié
	La protection anti-surchauffe est activée	Réinitialisez l'appareil

## Spécifications techniques

Modèle	Tension	Puissance	Courant	Diamètre de cuisson	Gamme des températures	Dimensions h x l x p mm	Poids
<b>CT931</b>	220-240V~ 50/60Hz	3000W	13A	400mm	50°C-300°C	220 x 450 x 470	20Kg

## Raccordement électrique

La prise doit être raccordée à la prise secteur qui convient.

Le branchement des fils de cet appareil correspond au schéma suivant :

- Fil conducteur (brun) à la borne marquée L
- Fil neutre (bleu) à la borne marquée N
- Fil de terre (vert / jaune) à la borne marquée E

Cet appareil doit être mis à la terre.



En cas de doute, consultez un électricien qualifié.

Les points d'isolation électrique doivent être libres de toute obstruction. En cas de débranchement requis en urgence, ils doivent être facilement accessibles.

## Conformité

Le logo WEEE qui figure sur ce produit ou sa documentation indique qu'il ne doit pas être mis au rebut avec les ordures ménagères. Pour éviter qu'il ne présente un risque pour la santé humaine et / ou écologique, confiez la mise au rebut de ce produit à un site de recyclage agréé respectueux de l'environnement. Pour de plus amples détails sur la mise au rebut appropriée de ce produit, contactez le fournisseur du produit ou l'autorité responsable de l'enlèvement des ordures dans votre région.



Les pièces BUFFALO ont été soumises à des tests rigoureux pour pouvoir être déclarées conformes aux normes et spécifications réglementaires définies par les autorités internationales, indépendantes et fédérales.




Les produits BUFFALO ont été déclarés aptes à porter le symbole suivant :

**Tous droits réservés. La production ou transmission, partielles ou intégrales, sous quelque forme que ce soit ou par n'importe quel moyen, tant électronique que mécanique, sous forme de photocopie, d'enregistrement ou autre de ce mode d'emploi sont interdites sans l'autorisation préalablement accordée par BUFFALO.**

**Nous nous efforçons, par tous les moyens dont nous disposons, de faire en sorte que les détails contenus dans le présent mode d'emploi soient corrects en date d'impression. Toutefois, BUFFALO se réserve le droit de changer les spécifications de ses produits sans préavis.**



## Sicherheitshinweise

- Auf eine flache, stabile Oberfläche stellen.
- Alle erforderlichen Montage- und Reparaturarbeiten sollten von Wartungspersonal oder einem qualifizierten Techniker durchgeführt werden. Keine Bauteile oder Bedienflächen von diesem Produkt entfernen.
- Für folgende Normen und Vorschriften sind die lokalen und nationalen Normen heranzuziehen:
  - Arbeitsschutzvorschriften
  - BS EN Verhaltenspraktiken
  - Brandschutzvorschriften
  - IEE-Anschlussvorschriften
  - Bauvorschriften
- **Achtung! Heiße Oberfläche!**   
Die zugänglichen Oberflächen können während des Betriebs des Gerätes sehr hoch sein.
- Das Gerät NICHT in Wasser eintauchen.
- NICHT mit Düsen / Hochdruckreinigern reinigen.
- Bewegen oder tragen Sie das Gerät NICHT, wenn es eingeschaltet ist.
- Das Gerät während des Betriebs NICHT unbeaufsichtigt lassen.
- Verwenden Sie beim Kochen und bei Einstellungen am Gerät stets Handschuhe.
- Blockieren Sie keine Lüftungsöffnungen im Gerätegehäuse.
- Während und nach dem Kochen ist das Gerät noch heiß. Berühren Sie niemals die Oberfläche, um Verbrühungen zu vermeiden.
- Nach dem Gebrauch das Gerät stets ausschalten und den Netzstecker ziehen.
- Dieses Gerät darf nur in Übereinstimmung mit diesen Anweisungen und von dafür zuständigen Personen benutzt werden.
- Verpackungsmaterial außerhalb der Reichweite von Kindern aufbewahren und gemäß den lokalen Vorschriften entsorgen.

- Aus Sicherheitsgründen muss ein beschädigtes Stromkabel von einem Buffalo-Mitarbeiter oder empfohlenen qualifizierten Elektriker erneuert werden.
- Dieses Gerät sollte nur dann von Personen (einschließlich Kindern) mit reduzierten körperlichen, sensorischen oder geistigen Fähigkeiten, mangelnder Erfahrung oder Kenntnissen verwendet werden, wenn sie von einer für ihre Sicherheit verantwortlichen Person im Gebrauch des Geräts geschult wurden bzw. ständig beaufsichtigt werden.
- Kinder sollten beaufsichtigt werden, um sicherzustellen, dass sie nicht mit dem Gerät spielen.
- Buffalo empfiehlt, dass dieses Gerät regelmäßig (wenigstens jährlich) von einem Fachmann überprüft wird. Die Überprüfung sollte beinhalten, ohne darauf beschränkt zu sein: Visuelle Überprüfung, Polaritätstest, Erdungskontinuität (Klasse-1-Geräte), Isolationskontinuität und Funktionalitätsprüfung.

## Einführung

Bitte nehmen Sie sich einige Minuten Zeit, um diese Anleitung gründlich zu lesen. Durch die korrekte Wartung und den ordnungsgemäßen Einsatz dieses Geräts erhalten Sie optimale Leistung von Ihrem Buffalo-Produkt.

## Lieferumfang

Im Lieferumfang enthalten:

- BUFFALO Crêpe-Gerät
- Bedienungsanleitung

Buffalo ist stolz auf die hochwertige Qualität seiner Produkte und seinen erstklassigen Service. Wir stellen sicher, dass alle gelieferten Produkte zum Zeitpunkt der Verpackung voll funktionsfähig sind und sich in einwandfreiem Zustand befinden.

Sollten Sie Transportschäden feststellen, wenden Sie sich bitte unverzüglich an Ihren Buffalo-Händler.

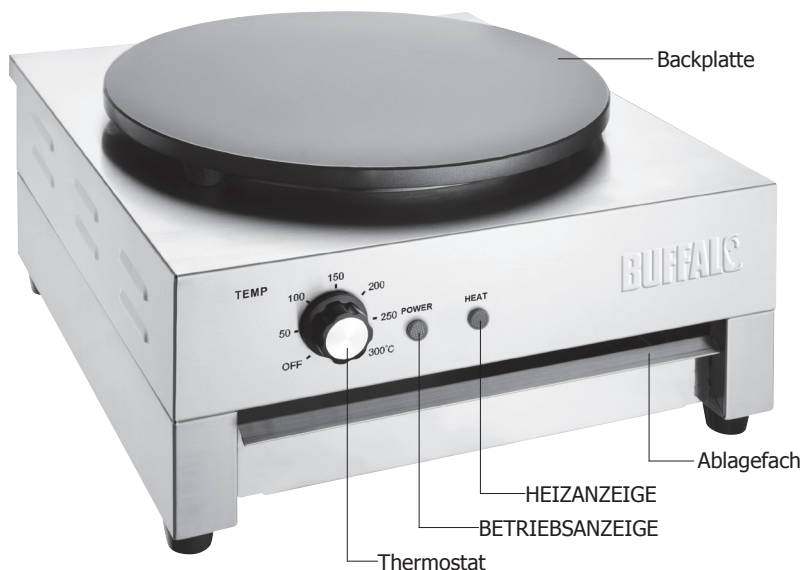
## Installation

- Stellen Sie das Gerät auf eine hitzebeständige Oberfläche. Vermeiden Sie es, es auf oder in der Nähe von leicht entflammaren Materialien aufzustellen. Halten Sie einen Abstand von 20 cm zwischen dem Gerät und Wänden oder anderen Gegenständen ein, um eine gute Belüftung zu gewährleisten.
- Halten Sie das Gerät von Spritzwasser und dem Rand der Arbeitsplatte fern.



**Hinweis: Reinigen Sie das Gerät vor der ersten Benutzung mit warmer Seifenlauge. Lassen Sie es vollständig trocknen.**

## Operation



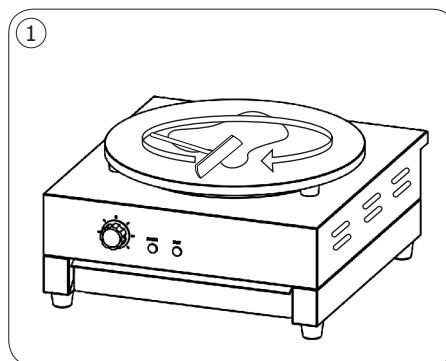
### Vorbereiten der Crêpe-Platte

Vor dem ersten Gebrauch muss die Backplatte vorbereitet werden.

1. Achten Sie darauf, dass die Backplatte sauber ist.
2. Streichen Sie die Oberfläche mit Speiseöl ein.
3. Schließen Sie das Gerät am Stromnetz an. Die BETRIEBSANZEIGE (grün) leuchtet auf.
4. Stellen Sie den Thermostat auf 50°C ein. Die HEIZANZEIGE (orange) leuchtet auf.
5. Sobald die eingestellte Temperatur erreicht ist, erlischt die HEIZANZEIGE.
6. Schalten Sie das Gerät aus und lassen Sie es vollständig abkühlen, bevor Sie überschüssiges Öl abwischen.
7. Das Gerät ist nun betriebsbereit. Wiederholen Sie diesen Vorgang bei Bedarf während der gesamten Nutzungsdauer des Geräts.

### Crepes zubereiten

1. Schließen Sie das Gerät am Stromnetz an. Die BETRIEBSANZEIGE (grün) leuchtet auf.
2. Stellen Sie den Thermostat auf die gewünschte Temperatur ein (50°C bis 300°C). Die HEIZANZEIGE (orange) leuchtet auf und das Gerät beginnt sich aufzuheizen.
3. Wenn die eingestellte Temperatur erreicht ist, erlischt die HEIZANZEIGE.
4. Geben Sie die erforderliche Menge Teigmischung auf die Backplatte.
5. Verteilen Sie die Mischung mit einem Teigspatel in kreisförmigen Bewegungen auf der Backplatte [Abb. 1].
6. Backen Sie auf der einen Seite, bevor sie die Crepes mit einem Backspatel umdrehen, um die andere Seite zu backen.
7. Ausschalten: Stellen Sie den Thermostat nach Gebrauch auf OFF (Aus) und trennen Sie das Gerät von der Stromversorgung.



## Überhitzungsschutz

Das Gerät ist mit einem Überhitzungsschutz ausgestattet. Sollte die Temperatur ein sicheres Niveau überschreiten, schaltet das Gerät automatisch den Strom ab.

Der Thermoschalter befindet sich auf der Rückseite des Geräts. Um das Gerät nach einer ausreichenden Abkühlzeit zurückzusetzen, gehen Sie wie folgt vor:

1. Schrauben Sie die Abdeckung des Rückstellschalters ab.
2. Drücken Sie die kleine Rückstelltaste, bis sie einrastet.
3. Das Gerät ist nun zurückgesetzt und kann wie gewohnt weiter verwendet werden.

## Reinigung, Pflege und Wartung

- Erforderliche Reparaturen sollten von einem BUFFALO-Mitarbeiter oder einem qualifizierten Techniker ausgeführt werden.
- Vor Reinigen des Geräts oder Wartungsarbeiten stets das Gerät ausschalten, den Netzstecker ziehen und warten, bis sich das Gerät abgekühlt hat.
- Bei Bedarf das Gerät außen mit einem weichen Tuch und einer warmen Seifenlauge abwischen.
- Nach dem Reinigen gründlich trocknen.

## Problembhebung

Bei einem Defekt Ihres BUFFALO-Geräts konsultieren Sie bitte zunächst folgende Tabelle, bevor Sie die Helpline oder Ihren BUFFALO-Händler anrufen.

Störung	Vermutliche Ursache	Lösung
Das Gerät funktioniert nicht	Das Gerät ist nicht eingeschaltet	Prüfen, ob der Netzstecker in die Steckdose gesteckt wurde und das Gerät eingeschaltet ist
	Stecker und Kabel sind beschädigt	Buffalo-Mitarbeiter oder qualifizierten Techniker anrufen
	Sicherung im Stecker ist durchgebrannt	Neue Sicherung in den Stecker einsetzen
	Stromzufuhr	Netzstrom prüfen
	Interner Vernetzungsfehler	Buffalo-Mitarbeiter oder qualifizierten Techniker anrufen
	Überhitzungsschutz ist aktiviert	Setzen Sie das Gerät zurück

## Technische Spezifikationen

Modell	Spannung	Leistung	Stromstärke	Durchmesser der Garfläche	Temperaturbereich	Abmessungen (H x B x T) mm	Gewicht
<b>CT931</b>	220-240V~ 50/60Hz	3000W	13A	400mm	50°C-300°C	220 x 450 x 470	20Kg

## Elektroanschlüsse

Der Stecker muss in eine geeignete Steckdose gesteckt werden.

Das Gerät ist wie folgt verdrahtet:

- Stromführender Leiter (braun) an Klemme L
- Neutraleiter (blau) an Klemme N
- Erdleiter (grün/gelb) an Klemme E



Dieses Gerät muss geerdet werden.

Bei Fragen wenden Sie sich bitte an einen qualifizierten Elektriker.

Elektroisolierpunkte dürfen nicht blockiert werden. Bei einem Notstopp müssen diese Punkte jederzeit sofort zugänglich sein.

## Konformität

Das WEEE-Logo an diesem Produkt oder in der Dokumentation weist darauf hin, dass das Produkt nicht mit dem normalen Hausmüll entsorgt werden darf. Um potenziellen Gesundheits- bzw. Umweltschäden vorzubeugen, muss das Produkt durch einen zugelassenen und umweltverträglichen Recyclingprozess entsorgt werden. Ausführliche Informationen zur korrekten Entsorgung dieses Produkts erhalten Sie von Ihrem Produktlieferanten oder der für die Müllentsorgung in Ihrer Region zuständigen Behörde.




Alle Buffalo-Produkte werden strengen Tests unterzogen, um die Einhaltung von Normen und Spezifikationen internationaler und nationaler Behörden und unabhängiger Organisationen zu gewährleisten.



Buffalo-Produkte dürfen durch folgendes Symbol gekennzeichnet werden:

**Alle Rechte vorbehalten. Diese Anleitung darf ohne vorherige schriftliche Genehmigung von Buffalo weder ganz noch teilweise in irgendeiner Form oder auf irgendeinem Wege - einschließlich elektronischer, mechanischer Verfahren, durch Fotokopieren, Aufnahme oder andere Verfahren - vervielfältigt oder übertragen werden.  
Es werden alle Anstrengungen unternommen um sicherzustellen, dass alle Angaben bei der Drucklegung korrekt sind.  
Buffalo behält sich jedoch das Recht vor, Spezifikationen ohne Vorankündigung zu ändern.**

## Suggerimenti per la sicurezza

- Posizionare su una superficie piana e stabile.
- L'installazione e le eventuali riparazioni devono venire eseguite da un agente/tecnico qualificato. Non rimuovere i componenti o i pannelli di accesso dell'apparecchio.
- Verificare la conformità alle normative locali e nazionali di quanto segue:
  - Normativa antinfortunistica sul lavoro
  - Linee guida BS EN
  - Precauzioni antincendio
  - Normativa IEE sui circuiti elettrici
  - Norme di installazione
- **Attenzione! Superficie calda!** 

La temperatura delle superfici accessibili potrebbe essere elevata quando l'apparecchio è in funzione.
- NON immergere l'apparecchio in acqua.
- Non pulire con idropulitrici jet/ad alta pressione.
- Non spostare o trascinare l'apparecchio mentre è in funzione.
- Non lasciare l'apparecchio incustodito durante il funzionamento.
- NON ostruire o coprire l'apparecchio in alcun modo durante l'uso.
- Utilizzare sempre dei guanti da forno durante la cottura o quando si effettua una modifica all'apparecchio.
- NON ostruire o coprire l'apparecchio in alcun modo durante l'uso.
- Durante e dopo la cottura, l'unità è calda. Non toccare mai le superfici per evitare scottature.
- Spegner e scollegare l'alimentazione quando l'apparecchio non è utilizzato.
- L'apparecchio deve essere utilizzato esclusivamente da persone esperte e in conformità con le presenti istruzioni.
- Tenere lontano l'imballaggio dalla portata dei bambini. Smaltire l'imballaggio in conformità alle normative locali.

- Se danneggiato, il cavo di alimentazione deve venire sostituito da un agente BUFFALO o da un tecnico qualificato al fine di prevenire eventuali rischi.
- L'apparecchio non è destinato a essere utilizzato da persone (inclusi i bambini) con ridotte capacità fisiche, sensoriali o mentali, o prive della necessaria esperienza e conoscenza dell'apparecchio, che non abbiano ricevuto supervisione o istruzioni relative all'utilizzo dell'apparecchio dalle persone responsabili della loro sicurezza.
- I bambini vanno supervisionati per assicurarsi che non giochino con la presente apparecchiatura.
- Buffalo raccomanda che questo apparecchio venga periodicamente testato (almeno una volta all'anno) da una persona competente. I test dovrebbero includere, ma non solo: ispezione visiva, test di polarità, continuità di terra, continuità di isolamento e test funzionale.

## Introduzione

Leggere con attenzione il presente manuale. La manutenzione e l'utilizzo corretti di questo apparecchio consentiranno di ottenere le massime prestazioni da questo prodotto Buffalo.

## Contenuto della confezione

La confezione contiene:

- Crepiera BUFFALO
- Manuale di istruzioni

Buffalo garantisce una qualità e un servizio impeccabili e assicura che al momento dell'imballaggio tutti i componenti forniti sono integralmente funzionanti e privi di difetti.

Nel caso siano rilevati danni risultanti dal trasporto del prodotto, rivolgersi immediatamente al rivenditore Buffalo locale.

## Installazione

- Posizionare l'apparecchio su una superficie resistente al calore. Evitare di posizionarlo sopra o vicino a materiali facilmente infiammabili. Mantenere una distanza di 20 cm (7 pollici) tra l'apparecchio e i muri o altri oggetti per non impedirne la ventilazione.
- Mantenere l'apparecchio lontano da schizzi d'acqua e dai bordi del piano di lavoro.



**Nota: prima di utilizzarlo per la prima volta, pulire l'apparecchio con acqua tiepida saponata. Lasciare asciugare completamente.**

## Operazione



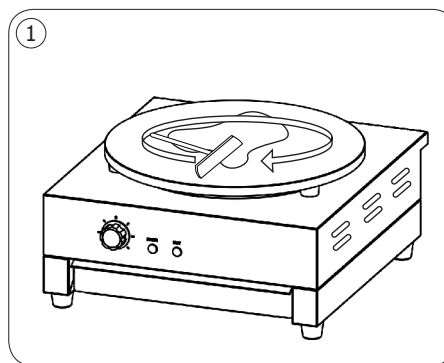
### Preparazione all'uso della Piastra Calda

Prima di utilizzare per la prima volta la superficie di cottura è necessaria la preparazione.

1. Assicurati che la superficie di cottura sia pulita
2. Spennellare la superficie con olio di cottura.
3. Connettere l'apparecchio all'alimentazione. La luce spia ALIMENTAZIONE (verde) si accende.
4. Regolare il termostato a 50°C. La luce spia RISCALDAMENTO (arancione) si accende.
5. Una volta raggiunta la temperatura, la luce spia RISCALDAMENTO si accende.
6. Spegnerne l'apparecchio e lasciar raffreddare prima di pulire l'olio in eccesso.
7. L'apparecchio è ora pronto per essere utilizzato. Ripetere necessariamente durante tutta la vita dell'apparecchio.

### Preparare le Crepe

1. Connettere l'apparecchio all'alimentazione. La luce spia ALIMENTAZIONE (verde) si accende.
2. Regolare il termostato con la temperatura desiderata (50°C - 300°C). La luce spia RISCALDAMENTO (arancione) si accende e l'apparecchio inizia a scaldarsi.
3. Quando la temperatura è raggiunta, la luce spia RISCALDAMENTO, si spegne.
4. Versare la giusta quantità di pastella mischiata sulla piastra calda.
5. Spalmare la pastella con un movimento circolare intorno alla piastra calda con uno spalmino.
6. Cucinare un lato prima di girare con una spatola per cucinare l'altro lato della crepe.
7. Spegnerne: dopo l'uso, impostare il termostato in posizione SPENTO e disconnettere l'apparecchio dall'alimentazione.





## Protezione contro il surriscaldamento

Questo apparecchio è dotato di una protezione contro il surriscaldamento. Se la temperatura dovesse eccedere i livelli di sicurezza, l'apparecchio si spegnerà automaticamente.

L'interruttore termico anti surriscaldamento è localizzato sul retro dell'apparecchio. Per resettare l'apparecchio dopo un tempo sufficiente per il raffreddamento:

1. Svitare la copertura dell'interruttore.
2. Premere il piccolo interruttore reset verso il basso fino al click, usando uno strumento arrotondato.
3. L'apparecchio è ora resettato e può essere usato normalmente.

## Pulizia e manutenzione

- Le riparazioni devono venire eseguite da un tecnico qualificato o da un rivenditore BUFFALO.
- Prima di pulire o procedere alla manutenzione, spegnere l'apparecchio, scollegarlo dall'alimentazione e lasciarlo raffreddare.
- Se necessario pulire le superfici esterne utilizzando un panno morbido e acqua calda saponata.
- Asciugare completamente dopo la pulizia.

## Risoluzione dei problemi

Se dovessero verificarsi guasti all'apparecchio BUFFALO, controllare la tabella seguente prima di contattare la helpline telefonica o il rivenditore BUFFALO.

Guasto	Probabile causa	Azione
L'apparecchio non funziona	L'apparecchio non è acceso	Controllare che l'apparecchio sia correttamente collegato e acceso
	La presa e il cavo sono danneggiati	Rivolgersi a un tecnico qualificato o a un agente BUFFALO
	Il fusibile della presa è guasto	Sostituire il fusibile della presa
	Alimentazione	Controllare l'alimentazione
	Guasto dei circuiti interni	Rivolgersi a un tecnico qualificato o a un agente BUFFALO
	Protezione contro il surriscaldamento attiva	Resettare l'apparecchio

## Specifiche tecniche

Modello	Tensione	Alimentazione	Corrente	Diametro della superficie di cottura	Temperature Range	Dimensioni (h x l x p) mm	Peso
<b>CT931</b>	220-240V~ 50/60Hz	3000W	13A	400mm	50°C-300°C	220 x 450 x 470	20Kg

## Cablaggi elettrici

La spina deve venire collegata a una presa di rete appropriata.

L'apparecchio ha i seguenti cablaggi.

- Filo sotto tensione (colore marrone) a terminale L
- Filo del neutro (colore blu) a terminale N
- Filo di terra (colore verde/giallo) a terminale E

Questa apparecchiatura deve essere collegata a terra.



In caso di dubbi, consultare un elettricista qualificato.

I punti di isolamento elettrico devono essere liberi da ostruzioni. In caso di emergenza, i punti devono essere facilmente raggiungibili qualora sia necessario scollegarli.

## Conformità

Il logo WEEE riportato su questo prodotto o sulla relativa documentazione indica che il prodotto non può essere smaltito come normale rifiuto domestico. Per evitare possibili danni alla salute e/o all'ambiente, il prodotto deve venire smaltito utilizzando una procedura di riciclaggio approvata e sicura per l'ambiente. Per ulteriori informazioni su come smaltire in maniera corretta questo prodotto, contattare il fornitore del prodotto o l'ente locale responsabile per lo smaltimento dei rifiuti.



I componenti Buffalo sono stati sottoposti a un rigoroso collaudo ai fini della conformità agli standard e alle specifiche normative previste dalle autorità internazionali, indipendenti e federali.




I prodotti Buffalo sono autorizzati a esporre il seguente simbolo:

**Tutti i diritti riservati. È vietata la riproduzione o la trasmissione in alcuna forma, elettronica, meccanica, mediante fotocopiatura o altro sistema di riproduzione, di qualsiasi parte delle presenti istruzioni senza la previa autorizzazione scritta di Buffalo.**

**Le informazioni contenute sono corrette e accurate al momento della stampa, tuttavia Buffalo si riserva il diritto di modificare le specifiche senza preavviso.**

## Consejos de Seguridad

- Colóquela sobre una superficie plana, estable.
- Un agente de servicio / técnico cualificado debería llevar a cabo la instalación y cualquier reparación si se precisa. No retire ningún componente ni panel de servicio de este producto.
- Consulte las Normas Locales y Nacionales correspondientes a lo siguiente:
  - Legislación de Seguridad e Higiene en el Trabajo
  - Códigos de Práctica BS EN
  - Precauciones contra Incendios
  - Normativos de Cableado de la IEE
  - Normativas de Construcción
- **¡Precaución! ¡Superficie caliente!** 

La temperatura de las superficies accesibles puede ser alta cuando el equipo está funcionando.
- NO sumerja el aparato en agua.
- NO utilice limpiadores a presión o de chorro para limpiar el aparato.
- NO mueva ni transporte el aparato mientras está encendido.
- NO deje el aparato sin atención mientras esté en funcionamiento.
- Siempre debe usar guantes para horno cuando desee cocinar o cuando necesite hacer ajustes en el aparato.
- No debe obstruir ninguna abertura de ventilación en el cuerpo del aparato.
- Durante la cocción y después de ella ( Cuando la unidad está todavía caliente) no toque la superficie para evitar quemaduras.
- Desconoce y desenchufe siempre el aparato cuando no se esté utilizando.
- Este aparato solo podrá ser utilizado siguiendo estas instrucciones y por personas debidamente formadas para hacerlo.
- Mantenga el embalaje fuera del alcance de los niños. Deseche el embalaje de acuerdo con las normativas de las autoridades locales.

- Si el cable eléctrico resultada dañado, debe ser reemplazado por un técnico cualificado recomendado o un agente de Buffalo para evitar cualquier riesgo.
- Este aparato no debe ser utilizado por personas (niños incluidos) que tengan limitadas sus capacidades físicas, sensoriales o mentales o que no tengan experiencia y conocimientos, a menos que estén bajo la supervisión o hayan recibido instrucciones relativas al uso del aparato a cargo de una persona responsable de su seguridad.
- Para asegurarse de que los menores no juegan con el aparato, no los deje sin vigilancia.
- Buffalo recomienda que este aparato debe ser periódicamente probado (al menos anualmente) por una Persona Competente. La prueba debe incluir, pero no debe estar limitado a: Inspección visual, Prueba de polaridad, Toma a tierra (equipo de Clase I), continuidad de aislamiento y prueba Funcional.

## Introducción

Tómese unos minutos para leer este manual. El correcto mantenimiento y manejo de esta máquina proporcionará el mejor funcionamiento posible de su producto Buffalo.

## Contenido del Conjunto

Se incluye lo siguiente:

- Máquina para crepes BUFFALO
- Manual de instrucciones

Buffalo se enorgullece de su calidad y servicio y asegura que en el momento del embalaje, el contenido se suministró con plena funcionalidad y sin ningún defecto.

Si encontrara algún daño resultante del transporte, póngase en contacto inmediatamente con su distribuidor Buffalo.

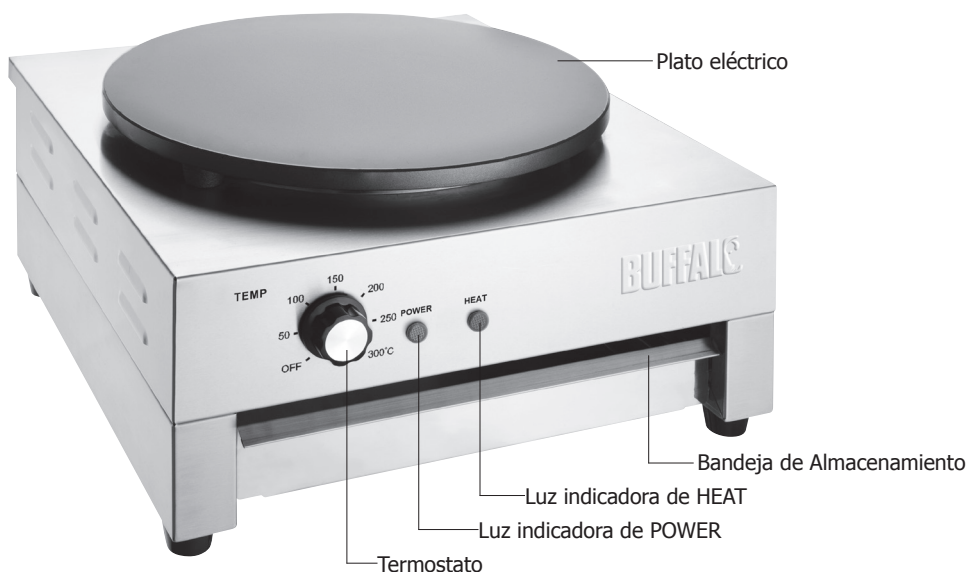
## Instalación

- Coloque el aparato sobre una superficie resistente al calor. No lo coloque sobre materiales inflamables o cerca de estos. Deje una distancia de 20 cm entre el aparato y las paredes u otros objetos para permitir la ventilación.
- Mantenga el aparato alejado de salpicaduras de agua y de los bordes de las encimeras.



**Nota: Antes de usar el aparato por primera vez, debe limpiarlo con agua tibia jabonosa . Y permita que se seque por completo.**

## Funcionamiento



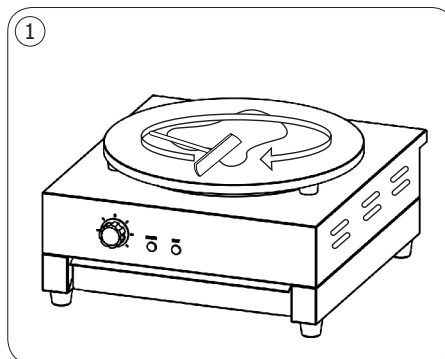
### Sazonar el Plato Eléctrico

Antes de usar el aparato por primera vez, debe sazonar la superficie de cocción

1. Debe estar seguro de que la superficie de cocción esté limpia.
2. Cepillar la superficie con aceite de cocina.
3. Conectar el aparato a la red eléctrica. La luz indicadora POWER (verde) va a iluminarse.
4. Ajustar el termostato a 50°C. La luz indicadora HEAT (naranja) se va a apagar.
5. Cuando se alcanza la temperatura establecida, la luz indicadora HEAT se apagará.
6. Apagar el aparato y dejar que se enfríe antes de limpiar el exceso de aceite.
7. El aparato está listo para ser usado. Repetir según sea necesario durante toda la vida útil del aparato.

### Hacer crepas

1. Conectar el aparato a la red eléctrica. La luz indicadora POWER (verde) se iluminará.
2. Ajustar el termostato a la temperatura deseada (50°C - 300°C). La luz indicadora HEAT (naranja) se iluminará y el aparato comenzará a calentarse.
3. Cuando se alcanza la temperatura establecida, la luz indicadora HEAT se apagará.
4. Vertir la cantidad requerida de batido preparado en el plato eléctrico.
5. Difundir la mezcla con un movimiento circular alrededor del plato con un esparcidor (Figura 1).
6. Primero terminar de cocinar de un lado para luego cocinar del otro utilizando una espátula para girarlo.
7. Apagado: Después de usar el aparato, debe girar el termostato a la posición OFF y desconectar el aparato de la fuente de alimentación.



## Protección contra Sobrecalentamiento

Este aparato viene con una protección contra Sobrecalentamiento. Si la temperatura excede los niveles seguros, se cortará la energía del aparato de forma automática.

El interruptor para la desconexión térmica se encuentra en la parte posterior del aparato. Para reiniciar el aparato después de un período de enfriamiento suficiente:

1. Debe desatornillar la tapa del interruptor de reinicio.
2. Presionar el botón pequeño de reinicio hacia abajo hasta escuchar un Clic ,usando un instrumento puntiagudo.
3. Ahora el aparato se va a reiniciar y puede usarlo normalmente.

## Limpeza, cuidados y mantenimiento

- Un agente de BUFFALO o un técnico cualificado deberían llevar a cabo las reparaciones en caso de precisarse.
- Apagar siempre el aparato, desconectar la alimentación y dejar que se enfríe antes de limpiarlo o de realizar el mantenimiento.
- Limpiar la parte exterior con un trapo suave y agua jabonosa caliente si es necesario.
- Secar cuidadosamente después de la limpieza.

## Resolución de problemas

Si su aparato BUFFALO falla, compruebe la tabla siguiente antes de llamar a la línea de asistencia o a su distribuidor BUFFALO.

Fallo	Causa probable	Acción
El aparato no funciona	El aparato no está conectado	Compruebe que el aparato esté enchufado correctamente y conectado
	El enchufe y el cable están dañados	Llame a un técnico cualificado o a un agente de BUFFALO
	El fusible del enchufe se ha fundido	Cambie el fusible del enchufe
	Suministro eléctrico	Compruebe el suministro eléctrico
	Fallo del cableado interno	Llame a un técnico cualificado o a un agente de BUFFALO
	Protección contra Sobrecalentamiento Activada	Reiniciar el Aparato

## Especificaciones técnicas

Modelo	Voltaje	Potencia	Corriente	Diámetro de la superficie de cocción	Rango de temperatura	Dimensiones (a x a x f)	Peso
CT931	220-240V~ 50/60Hz	3000W	13A	400mm	50°C-300°C	220 x 450 x 470	20Kg

## Cableado Eléctrico

El enchufe tiene que conectarse a una toma eléctrica adecuada.

Este aparato está conectado de la forma siguiente:

- Cable cargado (de color marrón) al terminal marcado como L
- Cable neutro (de color azul) al terminal marcado como N
- Cable de tierra (de color verde / amarillo) al terminal marcado como E

Este aparato debe conectarse a una toma de tierra.



Si tiene alguna duda, consulte a un electricista cualificado.

Los puntos de aislamiento eléctrico deben mantenerse libres de cualquier obstrucción. En caso de precisarse una desconexión de emergencia, deben estar disponibles de forma inmediata.

## Cumplimiento

El logotipo WEEE en este producto o su documentación indica que no debe eliminarse como un residuo doméstico. Para ayudar a prevenir posibles daños a la salud humana y/ o el medio ambiente, el producto debe eliminarse en un proceso de reciclaje aprobado y medioambientalmente seguro. Para obtener más información sobre cómo eliminar correctamente este producto, póngase en contacto con el proveedor del mismo o la autoridad local responsable de la eliminación de residuos en su zona.



Las piezas BUFFALO han pasado estrictas pruebas de productos para cumplir las especificaciones y normas reguladoras establecidas por las autoridades internacionales, independientes y federales.



Los productos BUFFALO han sido autorizados para llevar el símbolo siguiente:

**Reservados todos los derechos. Puede estar prohibida la reproducción o transmisión en cualquier forma o por cualquier medio electrónico, mecánico, de fotocopiado, registro o de otro tipo, de cualquier parte de estas instrucciones sin la autorización previa y por escrito de BUFFALO.**

**Se ha hecho todo lo posible para garantizar que todos los datos son correctos en el momento de su publicación; sin embargo, BUFFALO se reserva el derecho a modificar las especificaciones sin que medie notificación previa.**

## Conselhos de segurança

- Colocar numa superfície plana e estável.
- Um agente de serviço/técnico qualificado deverá efectuar a instalação e quaisquer reparações, caso necessário. Não retirar qualquer componente ou painéis de serviço deste produto.
- Consultar e cumprir os regulamentos locais e nacionais no que diz respeito à:
  - Legislação de saúde e segurança no local de trabalho
  - Códigos de trabalho
  - Prevenção de incêndios
  - Normas para sistemas eléctricos IEE
  - Código de construção



- **Cuidado! Superfície quente!**

A temperatura das superfícies tocáveis pode estar alta quando o aparelho estiver em funcionamento.

- NÃO submerja o aparelho em água.
- NÃO limpar utilizando limpeza a jato/pressão.
- NÃO mover ou carregar o aparelho quando estiver ligado.
- NÃO deixe o aparelho sem vigilância durante o funcionamento.
- Sempre utilizar luvas para forno ao cozinhar ou realizar quaisquer ajustes no aparelho.
- NÃO obstruir ou cobrir o aparelho de forma alguma quando estiver em uso.
- Durante e após o cozimento, o aparelho ainda permanecerá quente. Nunca toque na superfície para evitar queimaduras.
- Desligue o aparelho e retire a ficha da tomada sempre que não o estiver a utilizar.
- Este aparelho apenas deve ser utilizado em conformidade com estas instruções e por pessoas com competência para tal.
- Mantenha todos os elementos da embalagem fora do alcance das crianças. Elimine os elementos de embalagem em conformidade com os regulamentos das autoridades locais.



- Se o cabo de alimentação estiver danificado deve ser substituído por um agente da Buffalo ou por um técnico qualificado recomendado de forma a evitar o risco de perigo.
- Este aparelho não está indicado para ser utilizado por pessoas (incluindo crianças) com capacidades físicas, sensoriais ou mentais limitadas, ou com falta de experiência e conhecimento, exceto sob supervisão de um responsável pela sua segurança.
- As crianças devem ser supervisionadas para assegurar que não brincam com o aparelho.
- A Buffalo recomenda que esta unidade seja testada periodicamente (mínimo 1 vez por ano) por pessoas qualificadas. O teste deve incluir, porém não está limitado a: Inspeção visual, teste de polaridade, continuidade da terra, continuidade de isolamento e teste funcional.

## Introdução

Por favor utilize o tempo necessário para ler atentamente este manual. Uma manutenção e utilização correcta deste aparelho permitem a melhor capacidade de funcionamento do seu produto Buffalo.

## Conteúdo da embalagem

A embalagem inclui o seguinte:

- BUFFALO Máquina de fazer crepes
- Manual de instruções

A Buffalo orgulha-se pelo serviço e a qualidade dos seus produtos e portanto verifica, durante a fase de embalagem, o estado funcional e o bom estado do conteúdo fornecido.

Quando confrontado com quaisquer danos provocados durante o transporte, contacte imediatamente o seu fornecedor Buffalo.

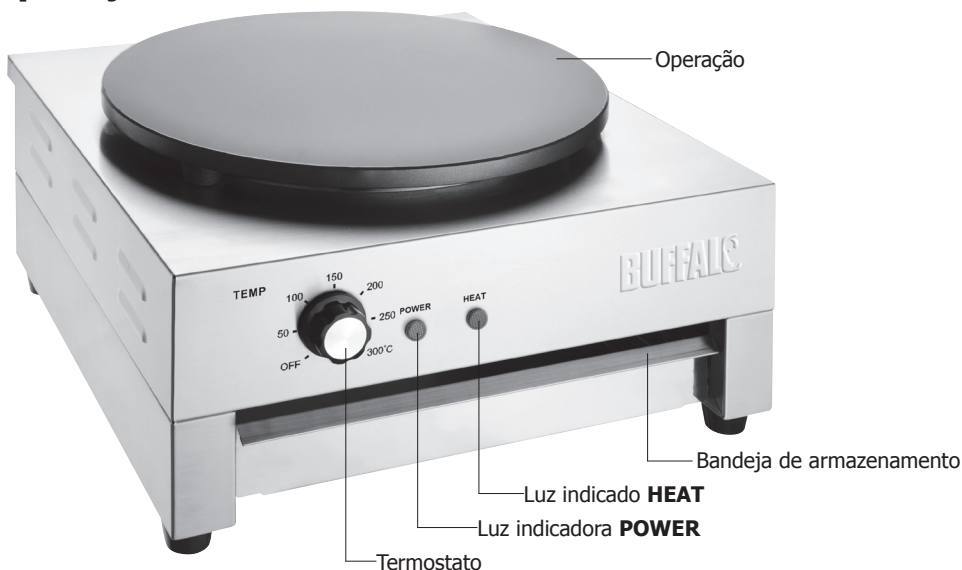
## Instalação

- Coloque o aparelho numa superfície resistente ao calor. Evite colocar o aparelho em cima ou perto de materiais inflamáveis. Mantenha uma distância de 20 cm entre o aparelho e as paredes ou outros objetos, por motivos de ventilação.
- Mantenha o aparelho longe de salpicos de água e da borda da bancada.



**Nota: Antes de ser usado pela primeira vez, limpar o aparelho com água morna e sabão. Deixa secar completamente.**

## Operação



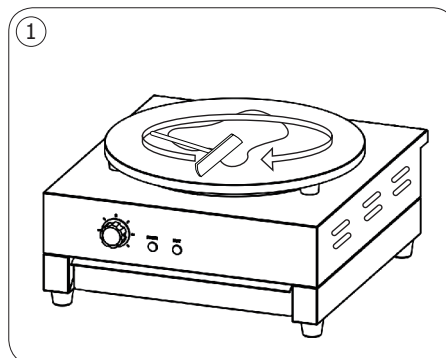
### A temperar à chapa quente

Antes de ser usada pela primeira vez, a superfície de cozimento precisa ser temperada.

1. Certifique-se de que a superfície de cozimento esteja limpa.
2. Escovar a superfície com óleo de cozinha.
3. Após conectar o aparelho a fonte de energia principal, a luz indicadora POWER irá acender-se.
4. Configurar a temperatura do termostato para 50°C. Em seguida a luz indicadora HEAT irá acender-se.
5. Uma vez que a temperatura desejada seja atingida, a luz indicadora HEAT irá desligar-se.
6. Desligar o aparelho e deixá-lo esfriar antes de limpar o excesso de óleo.
7. O aparelho está agora pronto para uso. Repetir conforme necessário durante toda a vida útil do aparelho.

### A fazer Crepes

1. Após conectar o aparelho a fonte de energia principal, a luz indicadora (verde) POWER irá acender-se.
2. Configurar a temperatura desejada para o termostato (50°C - 300°C). Em seguida a luz indicadora (laranja) HEAT irá acender-se e o aparelho irá começar a aquecer-se.
3. Uma vez que a temperatura desejada seja atingida, a luz indicadora HEAT irá desligar-se.
4. Despejar a quantidade necessária de mistura de massa sob a chapa quente.
5. Com o auxílio de um espalhador, espalhar a mistura com movimentos circulares ao redor da chapa quente (Fig. 1).
6. Certifique-se de primeiramente cozinhar um dos lados do crepe antes de virá-lo com uma espátula.
7. A delisgar: Após o uso, configurar o termostato para a posição OFF e desconectá-lo da fonte de energia.



## Protecção contra superaquecimento

Este aparelho é equipado com protecção contra superaquecimento. Uma vez que a temperatura exceder os níveis de segurança, o aparelho irá desligar-se automaticamente.

O interruptor térmico está localizado na parte traseira do aparelho. Para reiniciar o aparelho após um período de resfriamento suficiente:

1. Desaparafusar a protecção do interruptor de reinicialização.
2. Utilizando um instrumento pontiagudo, pressionar o pequeno botão de reinicialização para baixo até ouvir um clique.
3. O aparelho foi devidamente reiniciado e está pronto para uso normalmente.

## Limpeza, cuidados e manutenção

- As reparações necessárias devem ser feitas por um representante BUFFALO ou técnico qualificado.
- Desligue sempre o aparelho, desligue a corrente e deixe que arrefeça antes de limpar ou proceder à manutenção.
- Se necessário, limpe o exterior com um pano macio e água quente com sabão.
- Seque totalmente depois da limpeza.

## Resolução de problemas

Se o seu produto BUFFALO apresentar uma falha, consulte a seguinte tabela antes de telefonar à linha de apoio ou ao seu agente BUFFALO.

Falha	Causa provável	Acção
O aparelho não funciona	O aparelho não está ligado	Verifique a ligação correcta dos cabos e ligue o aparelho
	A ficha e o cabo estão danificados	Chame o agente da Buffalo ou um técnico qualificado
	O fusível da ficha disparou	Substitua o fusível da ficha
	Fonte de alimentação	Verifique a fonte de alimentação
	Erro na cablagem interna	Chame o agente da Buffalo ou um técnico qualificado
	A Protecção contra superaquecimento está activada	Reiniciar o aparelho

## Especificações técnicas

Modelo	Tensão	Potência	Corrente	Diâmetro da Superfície para Cozinhar	Amplitude de temperatura	Dimensões A x L x P (mm)	Peso
CT931	220-240V~ 50/60Hz	3000W	13A	400mm	50°C-300°C	220 x 450 x 470	20Kg

## Cablagem eléctrica

Deve-se utilizar tomadas adequadas para ligar a ficha do aparelho.

O esquema de electricidade deste aparelho é o seguinte:

- Cabo eléctrico (castanho) para o terminal marcado L
- Cabo neutro (azul) para o terminal marcado N
- Cabo terra (verde/amarelo) para o terminal marcado com E

Este aparelho tem de estar ligado à terra.



Consulte um electricista qualificado em caso de dúvidas.

Os pontos eléctricos isolados devem ficar limpos de qualquer obstrução. Estes pontos têm que ser imediatamente acessíveis caso seja necessário desligar a electricidade.

## Conformidade

O logótipo WEEE neste produto ou a sua documentação indicam que o produto não deve ser tratado como lixo doméstico. Para ajudar a prevenir possíveis danos para a saúde humana e/ou ambiente, o produto deve ser eliminado de acordo com um processo de reciclagem aprovado e seguro para o ambiente. Para mais informação sobre como eliminar este produto correctamente, contacte o fornecedor do mesmo ou as autoridades locais responsáveis pela eliminação de desperdícios na sua área.



As componentes Buffalo foram submetidas a testes rigorosos a fim de cumprirem as normas e especificações legais determinadas pelas autoridades internacionais, independentes e nacionais.

Os produtos Buffalo foram aprovados e trazem o seguinte símbolo:



**Todos os direitos reservados. É proibida a reprodução electrónica ou mecânica, ou por qualquer outro meio copiar, guardar em meios digitais ou transmitir a terceiros estas instruções, seja parcialmente ou na sua totalidade, sem a autorização prévia de Buffalo.**

**Nós nos esforçamos para que no dia de publicação deste manual todos os pormenores sejam correctos, no entanto, a Buffalo tem o direito de alterar as especificações sem aviso prévio.**

# DECLARATION OF CONFORMITY

• **Conformiteitsverklaring** • **Déclaration de conformité** • **Konformitätserklärung** • **Dichiarazione di conformità** •  
• **Declaración de conformidad** • **Declaração de conformidade**

**Equipment Type** • Uitrustingstype • Type d'équipement •  
Gerätetyp •  
Tipo di apparecchiatura • Tipo de equipo • Tipo de equipamento

Electric Crepe Maker 3kW

**Model** • Modèle • Modell • Modello • Modelo • Malli

CT931

**Application of Council Directives(s)**  
Toepassing van Europese Richtlijn(en) • Application de la/des  
directive(s) du Conseil • Anwendbare EU-Richtlinie(n) •  
Applicazione delle Direttive • Aplicación de la(s) directiva(s) del  
consejo • Aplicação de directiva(s) do Conselho

**Low Voltage Directive (LVD) 2014/35/EU**  
EN 60335-1:2012 + A11:2014  
EN 60335-2-38:2003 +A1:2008  
EN 62233:2008

**Electro-Magnetic Compatibility (EMC) Directive  
2014/30/EU**  
EN 55014-1:2006 +A1:2009 +A2:2011  
EN 55014-2:2015  
EN 61000-3-2:2014  
EN 61000-3-3:2013

**Restriction of Hazardous Substances Directive  
(RoHS) 2015/863 amending Annex II to Directive  
2011/65/EU**

**Producer Name** • Naam fabrikant • Nom du producteur • Name  
des Herstellers • Nome del produttore • Nombre del fabricante •  
Nome do fabricante

Buffalo

**Producer Address** • Adres fabrikant • Adresse du producteur •  
Anschrift des Herstellers • Indirizzo del produttore • Dirección  
del fabricante • Morada do fabricante

<b>Fourth Way, Avonmouth, Bristol, BS11 8TB United Kingdom</b>	<b>42 North Point Business Park New Mallow Road Cork Ireland</b>
--	--

**I, the undersigned, hereby declare that the equipment specified above conforms to the above Directive(s) and Standard(s).**

Ik, de ondergetekende, verklaar hierbij dat de hierboven gespecificeerde uitrusting goedgekeurd is volgens de bovenstaande Richtlijn(en) en Standaard(en).

Je soussigné, confirme la conformité de l'équipement cité dans la présente à la / aux Directive(s) et Norme(s) ci-dessus

Ich, der/die Unterzeichnende, erkläre hiermit, dass das oben angegebene Gerät der/den oben angeführten Richtlinie(n) und Norm(en) entspricht.

Il sottoscritto dichiara che l'apparecchiatura di sopra specificata è conforme alle Direttive e agli Standard sopra riportati.


El abajo firmante declara por la presente que el equipo arriba especificado está en conformidad con la(s) directiva(s) y estándar(es) arriba mencionadas.

Eu, o abaixo-assinado, declaro que o equipamento anteriormente especificado está em conformidade com a(s) anterior(es) Directiva(s) e Norma(s)

**Date** • Data • Date • Datum • Data • Fecha • Data

18<sup>th</sup> June 2019

**Signature** • Handtekening • Signature • Unterschrift  
Firma • Firma • Assinatura



Ashley Hooper

**Full Name** • Volledige naam • Nom et prénom • Vollständiger Name •  
Nome completo • Nombre completo • Nome por extenso

**Position** • Functie • Fonction • Position • Qualifica • Posición • Função

Technical & Quality Manager



<b>UK</b>	<b>+44 (0)845 146 2887</b>
<b>Eire</b>	
<b>NL</b>	<b>040 – 2628080</b>
<b>FR</b>	<b>01 60 34 28 80</b>
<b>BE-NL</b>	<b>0800-29129</b>
<b>BE-FR</b>	<b>0800-29229</b>
<b>DE</b>	<b>0800 – 1860806</b>
<b>IT</b>	<b>N/A</b>
<b>ES</b>	<b>901-100 133</b>
<b>PT</b>	<b>vendas@nisbets.pt</b>





<http://www.buffalo-appliances.com/> 

CT931\_ML\_A5\_v2\_20200326