

GRAM COMPACT 220/420



Betjeningsvejledning
User manual
Bedienungsanleitung
Mode d'emploi
Gebruiksaanwijzing
Bruksanvisning

GRAM



Gram Commercial (CVR-nr. 41423986)
Aage Grams Vej 1
6500 Vojens

DK - Indholdsfortegnelse

Anvendelsesområde.....	9
Sikkerhedsinformationer.....	10
Opstilling af produktet.....	10
Optimering af produktets energiforbrug.....	13
Generel beskrivelse af produktet.....	14
Kølemiddel / GWP værdi.....	14
Klima- / temperaturklasse.....	15
EI-tilslutning.....	15
Almindelig brug	16
Betjening af produktet	17
Tastelås.....	18
Justering af skabstemperaturen	18
Indstilling af temperaturalarmparametre.....	18
Temperaturalarmer.....	19
Beskeder og alarmer vist i displayet.....	20
Afrimning	21
Fejlsøgning.....	21
Tøvand	22
Vending af dør.....	22
Belysning.....	23
Strømsvigt.....	23
Rengøring og vedligehold	23
Tætningsliste.....	24
Langtidsopbevaring.....	24
Service	24
Bortskaffelse	25
EU-overensstemmelseserklæring	26

ENG - Contents

Intended use	28
Safety information	29
Location.....	29
Optimizing the energy consumption	32
General description	33
Refrigerant / GWP value	33
Climate / temperature class.....	34
Electrical connection	34
General use.....	35
Operating the product.....	36
Keylock.....	37
Adjusting the cabinet temperature.....	37
Setting temperature alarm parameters.....	37
Temperature alarms	38
Messages and alarms shown in the display	39
Defrosting.....	40
Defrost water	41
Reversing the door	41
Light - glass door.....	42
Cleaning	42
Door gaskets	43
Long term storage	43
Service	43
Disposal	44
EC-Declaration of conformity	45
UKCA-Declaration of conformity	47

Verwendungszweck	49
Sicherheitshinweise.....	50
Aufstellen	50
Optimierung des Energieverbrauchs	53
Produktbeschreibung	54
Kältemittel / GWP Wert	54
Klima / Temperaturklasse.....	55
Elektrischer Anschluss	55
Anweisungen zum täglichen Gebrauch	56
Bedienung des Geräts.....	57
Tastensperre	58
Gerätetemperatur einstellen.....	59
Parameter für Temperaturalarm einstellen	59
Temperaturalarme.....	60
Im Display angezeigte Meldungen und Alarmer	61
Abtauen.....	62
Fehlersuche (Handhabungsfehler).....	62
Tauwasser.....	63
Umschlagen der Tür.....	63
Beleuchtung	64
Stromausfall	64
Reinigung	64
Türdichtungen	64
Außerbetriebnahme für einen längeren Zeitraum.....	65
Wartung, Kundendienst, Ersatzteilbestellungen	65
Entsorgung.....	65
EG-Konformitätserklärung.....	66

Domaine d'utilisation	68
Informations de sécurité	69
Installation	69
Optimiser la consommation d'énergie	72
Description générale du produit	73
Réfrigérant / GWP valeur	73
Classe climatique / de température	74
Branchements électriques	74
Utilisation ordinaire	75
Mise en marche	76
Verrouillage des touches	77
Réglage de la température de l'armoire	77
Réglage des paramètres d'alarme de température	77
Alarmes de température	78
Messages et alarmes affichés à l'écran	80
Dégivrage	80
Eau de condensats	81
Inversion de la porte	82
Éclairage	82
Le nettoyage et l'entretien	83
Joint d'étanchéité	83
Remisage à long terme	84
Entretien	84
Enlèvement	84
Déclaration de conformité CE	85

Toepassingsgebied	87
Veiligheidsinformatie	88
Installatie	88
Het energieverbruik optimaliseren.....	91
Algemene beschrijving van het product.....	92
Koelmiddel / GWP waarde	92
Klimaat- / temperatuurklasse.....	93
Elektrische aansluiting.....	93
Algemeen gebruik	94
Gebruik van het product.....	95
Toetsenvergrendeling.....	96
De temperatuur van de kast aanpassen.....	96
Temperatuuralarmparameters instellen.....	97
Temperatuuralarmen.....	98
Berichten en alarmen die op de display worden weergegeven	99
Ontdooien.....	99
Dooiwater	101
Omkeren van de deur.....	101
Verlichting	102
Reinigen	102
Deurdichtingen	102
Langdurige opslag.....	103
Onderhoud	103
Vernietigen	103
EU-conformiteitsverklaring	104

SE - Innehållsförteckning

Användningsområde	106
Säkerhetsinformation	107
Placering av enheten.....	107
Optimera produktens energiförbrukning	110
Allmän beskrivning av enheten	111
Kylmedel / GWP värde	111
Klimat / temperaturklass	112
EI-anslutning	112
Allmänt bruk	113
Igångsättning.....	114
Knapplås	115
Justering av skåptemperaturen	115
Ställa in parametrar för temperaturlarm.....	116
Temperaturlarmer.....	117
Meddelanden och larm som visas i displayen	118
Avfrostning	119
Tövatten	120
Vändning av dörr	120
Belysning.....	121
Rengöring.....	121
Tätningsslister	121
Långtidsförvaring.....	122
Service	122
Bortforsling	122
EG-forsäkran om överensstämmelse	124

DANSK

Tak fordi du valgte et kvalitetsprodukt fra Gram Commercial.

Denne brugsanvisning vil fortælle dig, hvordan du opstiller, bruger og vedligeholder dit nye produkt.

Før vore produkter forlader fabrikken, gennemgår de en fuld funktions- og kvalitetstest. Skulle du alligevel opleve problemer med produktet, kontakt da din lokale forhandler.

Gram Commercial har repræsentanter og forhandlere fordelt over hele verden, der altid er klar til at hjælpe dig.

Kontakt din forhandler for information om garantidækningen på dit nye Gram produkt.

Enhver garanti er underlagt korrekt brug i henhold til specifikationerne i denne brugermanual, hvor f.eks. generel vedligeholdelse og eventuelle reparationer skal udføres af autoriserede teknikere med korrekt kendskab til produktet og kun ved brug af originale reservedele.

Ændringer i montering og en anden brug af produkterne end foreskrevet her i manualen, kan påvirke produktets drift og holdbarhed.

Brugervejledningen er skrevet på baggrund af vor nuværende tekniske viden. Vi arbejder konstant på at opdatere disse oplysninger og vi forbeholder os derfor ret til at foretage tekniske ændringer.

Anvendelsesområde

Gældende for alle produkter undtagen FG 420:

Produktet er beregnet til opbevaring af fødevarer i ikke-husholdningsmiljøer, og ikke til visning eller adgang for kunder.

Gældende kun for FG 420:

Produktet er beregnet til visning og salg af fødevarer i ikke-husholdningsmiljøer med adgang for kunder.

Produktet er beregnet til opbevaring af emballerede fødevarer ved en konstant temperatur. Produktet må ikke anvendes til nedkøling eller indfrysning af varme/friske fødevarer.

Produktet må kun benyttes til det formål, det er konstrueret til. Enhver anden form for brug kan medføre, at fødevarer der opbevares i produktet ikke kan holde den korrekte temperatur, eller medføre skade på produktet.

Produktet er ikke beregnet til opbevaring af blodplasma, laboratorieprøver, lægemidler eller lignende stoffer.

Producenten kan ikke drages til ansvar for eventuelle skader forårsaget af upassende, ukorrekt eller ufornuftig brug.

Sikkerhedsinformationer

Vigtig information

Beskrivelse af udvalgte tegn brugt i denne manual.



Advarsel Manglende overholdelse af disse instruktioner kan resultere i ulykker med alvorlig personskade.



Vigtig Hvis ikke disse instruktioner overholdes kan dette resultere i, at produktet bliver beskadiget eller ødelagt.

Vær opmærksom på, at Gram Commercial har taget forholdsregler for at sikre at sikkerheden af produktet er i orden.

Læs venligst følgende oplysninger om sikkerheden nøje igennem.



Det er vigtigt for alle, som skal installere eller bruge produktet, at have adgang til denne brugsanvisning.



Personer, der ikke har den nødvendige erfaring eller viden om produktet må ikke bruge produktet.



Desuden anbefales personer med nedsat fysisk eller psykisk funktionsevne ikke at bruge produktet, medmindre de er under opsyn eller de er blevet grundigt instrueret i brugen af produktet af en person, der er ansvarlig for disse personers sikkerhed.



Børn skal være under opsyn for at sikre, at de ikke leger med produktet.



Produktet kan have skarpe kanter i kompressorummet og inde i opbevaringsrummet.



Produktet må ikke transporteres på sækkevogn, da der er fare for at miste balancen og til fare for personer.



Træk aldrig i den aftagelige ledning for at slukke produktet eller hvis produktet skal flyttes.

Opstilling af produktet

Før udpakning kontrolleres om emballagen har fået skader.

Hvis der er skader på emballagen, skal der tages stilling til om produktet også kan være beskadiget. Hvis skaden er alvorlig, kontakt da din forhandler.

Fjernelse af emballagebund:

Compact 220 med små ben/rullehjul:

Skabet løftes op af emballagebunden.

Compact 220/420 med hjul eller ben:

Skabet vipper let bagover, og den forreste del af bunden kan trækkes fri. Herefter vipper skabet forsigtigt fremover, og den bageste del kan nu fjernes.



Til denne opgave skal man mindst være to personer.

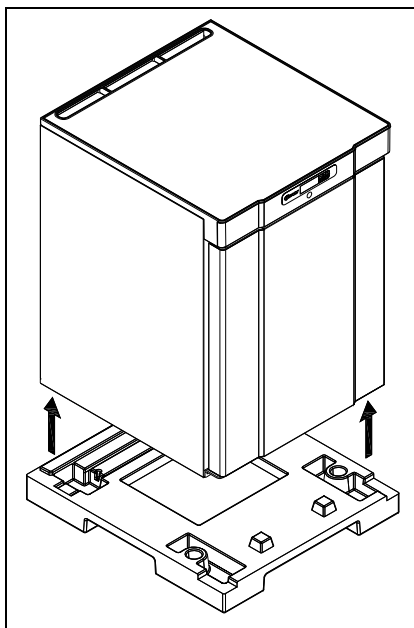


Fig.1

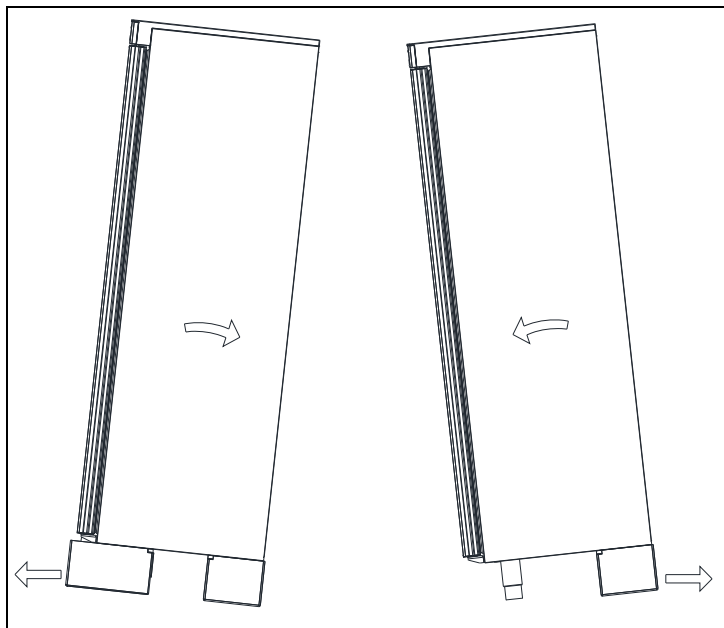


Fig.2



Har produktet ligget ned eller været transporteret liggende, skal det stå i 2 timer, inden det tændes, da olien fra kompressoren skal have tid til at løbe retur.



Pga. produktets store vægt kan gulvet blive beskadiget, når produktet flyttes rundt.



Korrekt opstilling giver den mest effektive drift.

Produktet bør anbringes i et tørt og tilstrækkeligt ventileret rum.



For at sikre en effektiv drift må anbringelse i direkte sollys eller nær varme flader undgås. Produktet er konstrueret således, at det kan fungere ved en omgivelsestemperatur mellem +16°C og +30°C.



Undgå opstilling i stærkt klor-/syre-holdige omgivelser (svømmehaller og lign.) på grund af fare for korrosion.



Produktet må ikke anvendes udendørs.



Produktet samt dele af dets inventar er forsynet med en beskyttende folie, som bør fjernes inden ibrugtagning.



Rengør produktet med en let sæbeopløsning før ibrugtagning.

Opstillingsstedets underlag skal være plant og vandret.

Har produktet ben, skal det nivelleres så det står helt lige, ved hjælp af de justerbare ben. (Fig. 3)

Er produktet monteret med hjul, skal de to forreste hjuls låseanordninger aktiveres, når produktet er placeret. Underlaget skal være plant, og desuden må produktet ikke opstilles på rammer eller lignende. (Fig. 3)

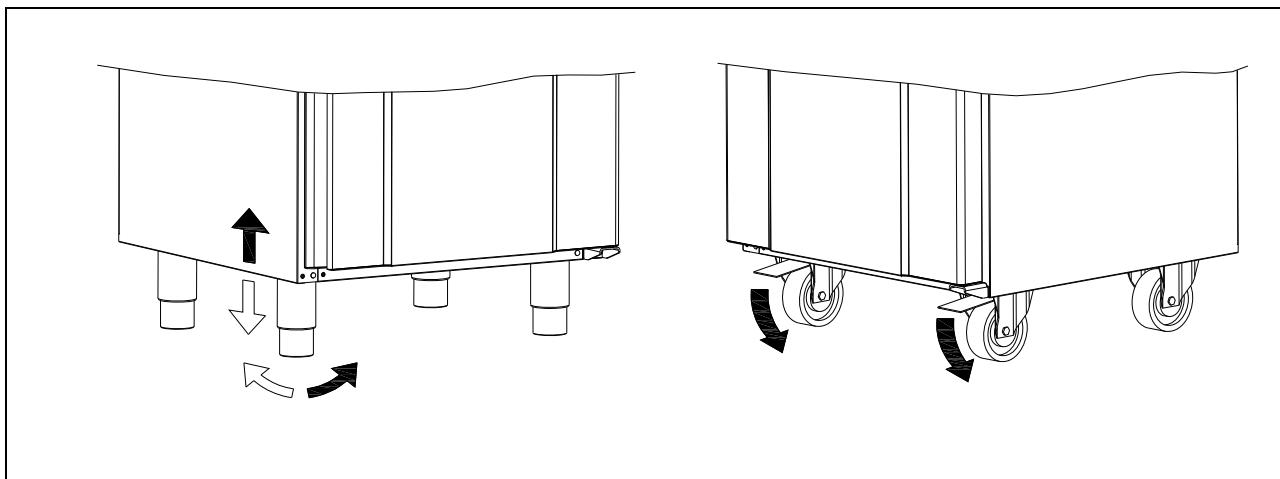


Fig. 3

Skabe udstyret med glassdør skal fastgøres til en stabil flade, som sikrer at skabet ikke kan vælte, når døren er åben. Beslag til fastgørelse følger med fra fabrikken. (Skruer m.m. medfølger ikke, afhænger af væggenes beskaffenhed).

Se montagen af beslag illustreret på Fig.4.

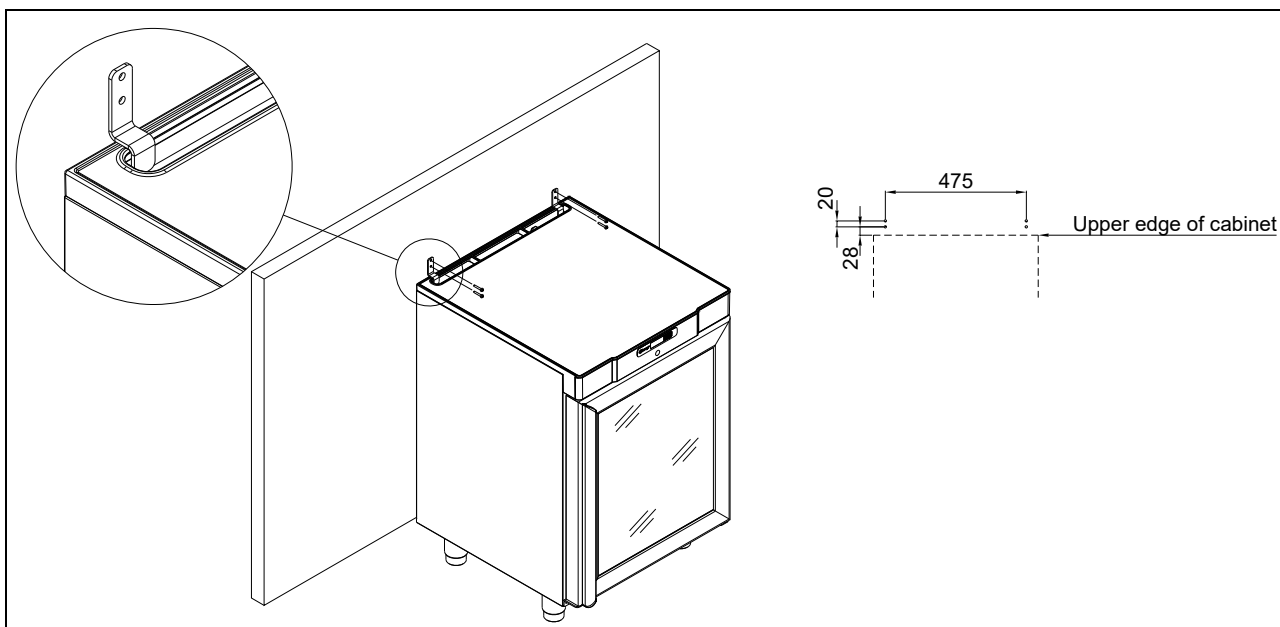


Fig.4



For at sikre, at brugere, omgivelser, samt de opbevarerede varer ikke kommer til skade ved at skabet vælter, skal disse beslag monteres ved installation af skabet.

Skabet kan opstilles fritstående mod en væg, eller Compact 220 kan indbygges under et bord. Det er vigtigt at skabet får tilstrækkelig ventilation, og at der er uhindret luftcirkulation under, over og bag skabet. Der skal være mindst 30 mm luft over skabet.

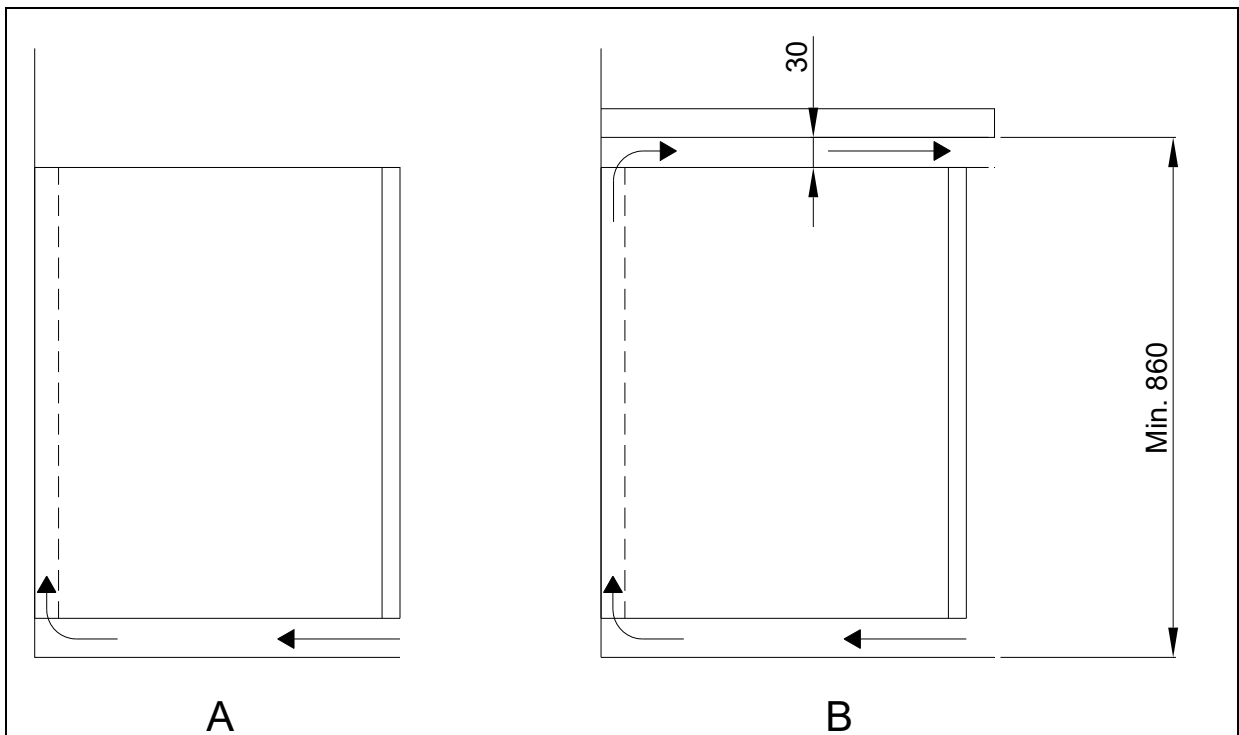


Fig. 5

Optimering af produktets energiforbrug

- Korrekt opstilling giver den mest effektive drift.
- Produktet bør anbringes i et tørt og tilstrækkeligt ventileret rum.
- For at sikre en effektiv drift må anbringelse i direkte sollys eller nær varme flader undgås. Produktet er konstrueret således, at det kan fungere ved en omgivelsestemperatur mellem +16°C og +30°C.
- Begræns tiden hvor døren står åben mest muligt.
- Indstil aldrig temperaturen lavere end nødvendigt.
- Produktet bør placeres så tæt som muligt op ad en væg.

Generel beskrivelse af produktet

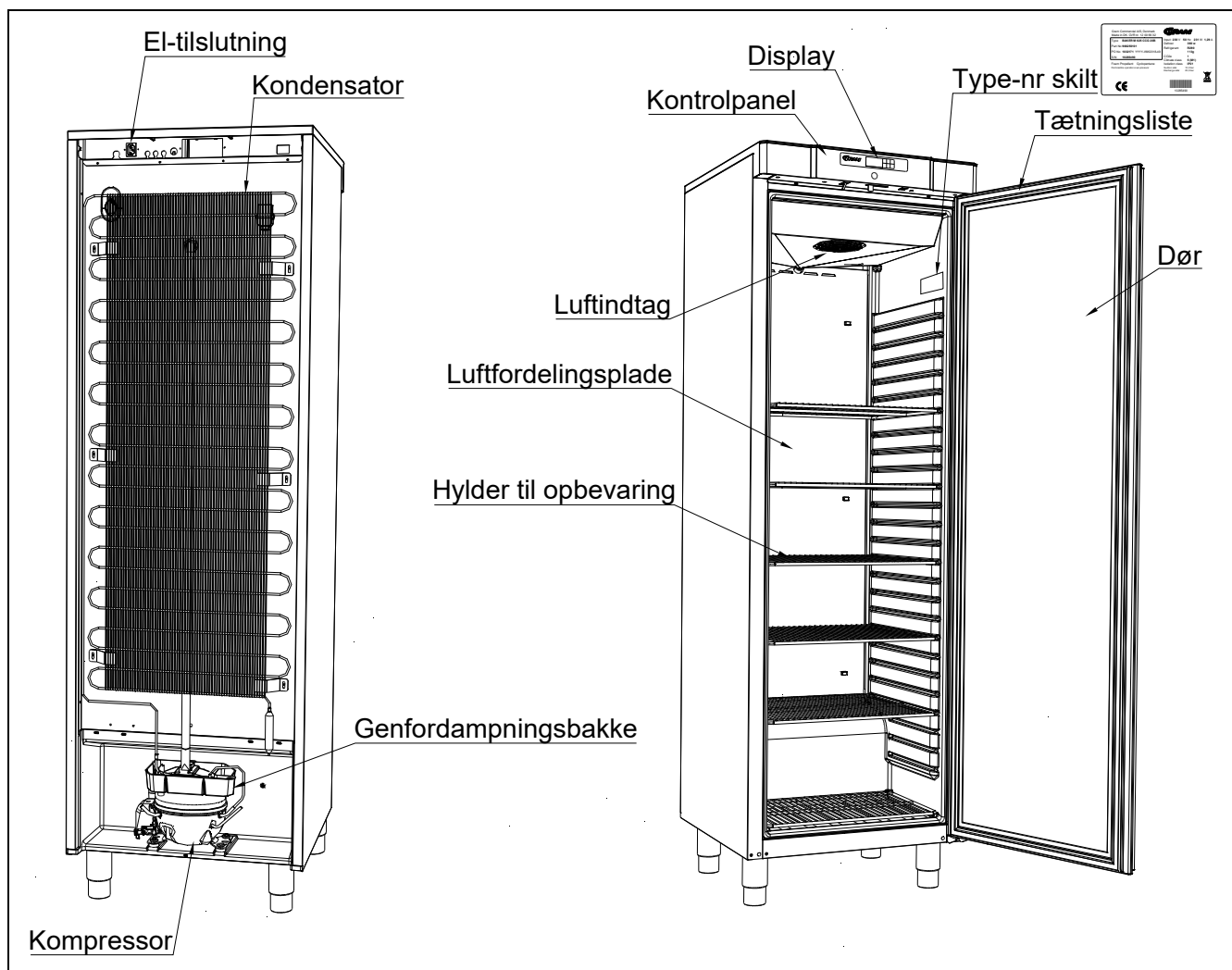


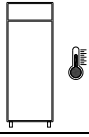
Fig.6

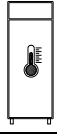
Kølemiddel / GWP værdi

Køleskabe	Kølemiddel	Mængde kg	GWP	CO ₂ ækvivalent t
COMPACT K 220	R600a	0,031	3	0,000093
COMPACT KG 220	R600a	0,031	3	0,000093
COMPACT K 420	R600a	0,045	3	0,000135
COMPACT KG 420	R600a	0,051	3	0,000153
Fryseskabe				
COMPACT F 220	R600a	0,033	3	0,000099
COMPACT FG 220	R600a	0,033	3	0,000099
COMPACT F 420	R600a	0,047	3	0,000141
COMPACT FG 420	R290	0,060	3	0,000180

Klima- / temperaturklasse

Produkter testes i henhold til følgende klima- og temperaturklasser. Oplysninger om produktets klima- og temperaturklasse kan findes på type-nummerskiltet.

Klimaklasse	
3	25°C / 60 % RH
4	30°C / 55 % RH

Temperaturklasse	
L1	-18°C
M1	+5°C

El-tilslutning

Produktet må tilsluttes af brugeren selv. Læs nedenstående grundigt igennem før tilslutning.



Gældende for Danmark:

Produktet skal tilsluttes i henhold til Stærkstrømsbekendtgørelsen afsnit 8, som indeholder krav om supplerende beskyttelse af HFI- eller HPFI afbryder i eksisterende installationer.



Tilslut kun produktet den spænding der er angivet på typenummerskiltet. Brug kun den medfølgende ledning for tilslutning til vægstikdåse. (se Fig.6)



Brug aldrig forlængerledning!

Hvis en vægstikdåse er placeret i større afstand end den medfølgende lednings længde, så kontakt autoriseret elinstallatør for opsætning af ny vægstikdåse indenfor ledningens radius.



Hvis det observeres at produktet er behæftet med fejl, **skal** produktet i garantiperioden undersøges af en servicetekniker med kendskab til produktet. Udenfor garantiperioden bør der rekvireres teknisk assistance fra et firma der har kendskab til Gram Commercials produkter.

Afbryd altid strømmen hvis der konstateres driftsforstyrrelser, samt før rengøring og vedligeholdelse af produktet.

Reparationer af de elektriske/tekniske komponenter må kun foretages af en servicetekniker med kendskab til Gram Commercial produkter.

Anvend ikke produktet før alle afskærmninger er monteret, så strømførende eller roterende maskindele ikke kan berøres.

Eventuelle krav om jordtilslutning fra lokale elforsyninger skal efterkommes. Produktets stik og anvendte stikkontakt skal give korrekt jordforbindelse. Kontakt evt. autoriseret elinstallatør.



Hvis der foretages service på de elektriske dele, **skal** der afbrydes for elforsyningen. Det anbefales at trække stikket ud af stikkontakten. Det er **ikke** nok at afbryde produktet på ON/OFF tasten, da der stadig vil være spænding til enkelte elektriske dele.

Almindelig brug



Ødelæg ikke kølesystemet eller dele hertil.



Der kan under normale driftsforhold være køletekniske og elektriske komponenter i kompressorummet, som kan opnå høje temperaturer og dermed skabe fare for forbrændinger.



Brug ikke elektriske apparater indvendigt i produktet.



For at sikre den nødvendige luftcirkulation/køling i produktet, skal de markerede områder holdes fri for fødevarer (se Fig. 7).



Alle fødevarer, som ikke er emballeret i forvejen, og som skal opbevares i produktet, tildækkes for at forhindre unødigt korrosion af de indre dele, herunder bl.a. fordampere.



Hvis produktets parametre ændres fra fabriksindstillingen, kan dette betyde at produktet ikke længere fungerer normalt og skadelige temperaturer kan fordærve eller ødelægge de opbevarede fødevarer i skabet.



Hvis produktet slukkes, så vent minimum 3 minutter før det tændes igen. Dette for at undgå skader på kompressoren.



Vær opmærksom på at flasker indeholdende vand eller lignende, der placeres ud for luftudblæsningen, kan fryse og dermed sprænges som følge af dette.



Opbevar aldrig flere fødevarer på hylderne, end at luftcirkulationen stadig fungerer. Sørg for at der er luftspalter imellem fødevarerne, så en god luftcirkulation opretholdes.



Maksimum belastning af trådhylder: 40 kg



Der må ikke opbevares eksplosive produkter såsom aerosol dåser med brændbart drivmiddel i skabet.

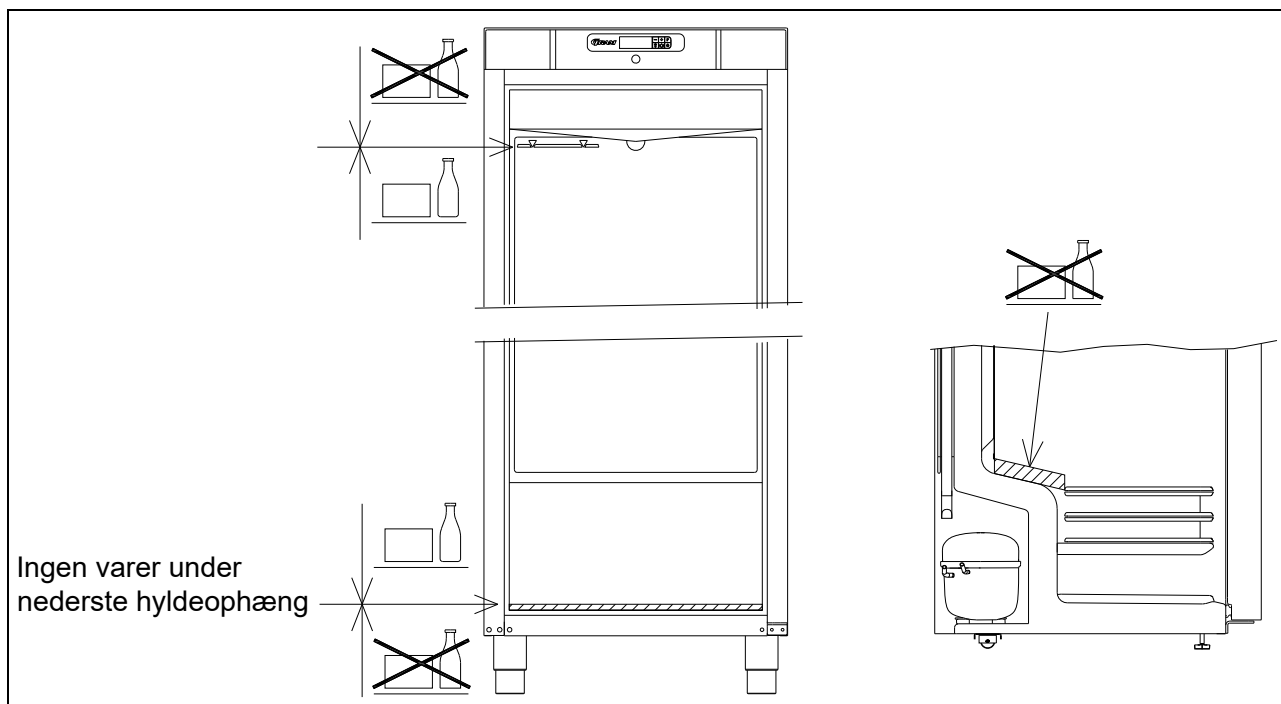
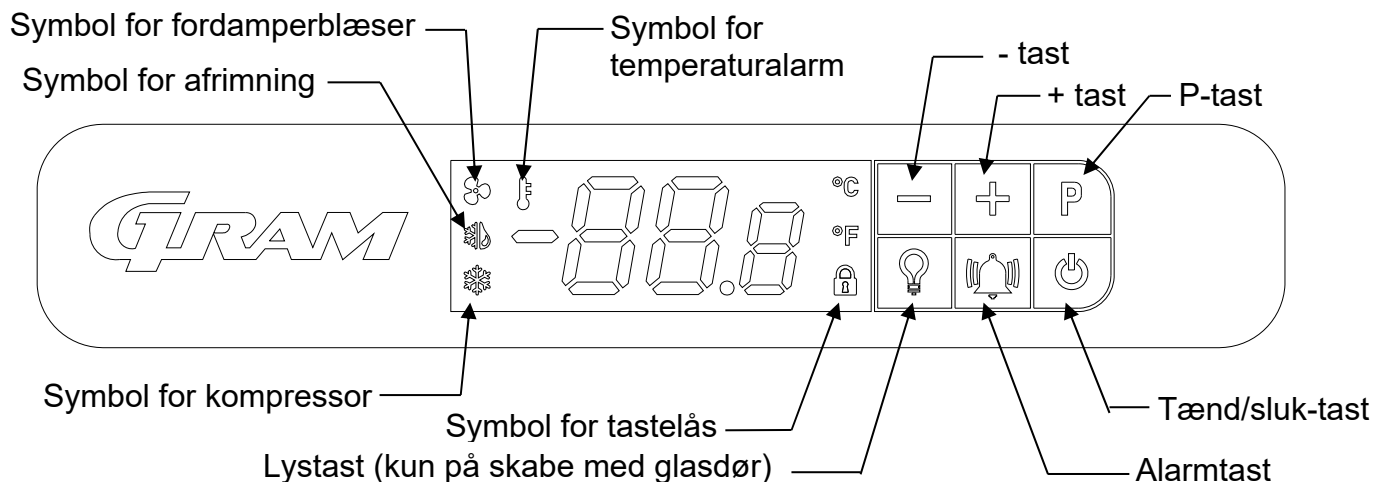


Fig.7

Betjening af produktet

Displayoversigt



Når produktet tilsluttes strøm, gennemløber det en kort opstartssekvens. I løbet af denne tændes alle lyssegmenter i displayet.

Derefter starter styringen op i normal driftstilstand.

Hvis skabet ikke er tændt, når det tilsluttes strøm, vil displayet vise oFF.

For at tænde skabet holdes  inde i 5 sekunder.

Styringen starter op i normal driftstilstand og viser den aktuelle skabstemperatur.




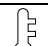
Kølesystemet vil følge fabrikkens standardindstillede temperatur:

For køleskabe (K og KG) er den indstillede temperatur 5 °C (justerbar fra 2 til 12 °C)
For fryserne (F og FG) er den indstillede temperatur -18 °C (justerbar fra -10 til -22 °C)


For at slukke skabet, tryk og hold  inde i 5 sekunder.

Kontrollamper


Følgende kontrollamper findes på displayet:

	Symbol for kompressor. Denne LED er tændt, når kompressoren kører. Blinker under temperaturindstilling.
	Symbol for afrimning. Denne LED lyser konstant under afrimningscyklussen.
	Symbol for fordampersblæser. Denne LED er tændt, når fordampersblæseren kører.
	Symbol for temperaturalarm. Denne LED er tændt, hvis der opstår en temperaturalarm.

Tastelås

Når  er tændt, er displaytasterne låst.


Lås tasterne op:



Tryk og hold en vilkårlig tast inde i 5 sekunder for at låse tastaturet op. Når styringen er blevet låst op, slukker .


Automatisk tastelås:

Hvis styringen ikke berøres i to minutter, aktiveres den automatiske tastelås.

Justering af skabstemperaturen

For at ændre den indstillede temperatur trykkes én gang på **P**,  blinker og den aktuelle indstilling vises i displayet med én decimal efter kommaet.

Tryk på  eller  for at ændre temperaturindstillingen. Den nye temperatur bekræftes/gemmes ved at trykke én gang på **P**. Displayet vender tilbage til normal drift.

For at afslutte uden ændringer tryk én gang på , eller undlad at trykke på nogen tast i 60 sekunder.


Efter strømsvigt vender styringen tilbage til de gemte indstillinger.

Indstilling af temperaturalarmparametre


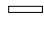
Når nedenstående parametre tilpasses de faktiske anvendelsesforhold, er det vigtigt at sikre, at indstillingerne ikke gør alarmsystemet for følsomt eller for ufølsomt.

En for snæver justering af forskellen mellem temperaturindstillingen og **hAL** / **LAL** vil resultere i utilsigtede alarmer. En snæver indstilling kombineret med en for kort **dAh** kan resultere i en **AH** alarm bare ved at åbne lågen.

dAh bør aldrig justeres til mindre end 30 minutter.

For at justere temperaturalarmparametrene tryk på  og **P** samtidig i 5 sekunder. Displayet vil blinke med det første alarmparameter **hAL**.

For at få adgang til de enkelte parametre tryk på **P**.

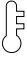
Anvend  og  til at skifte mellem og justere parametrene.

Tryk på **P** for at gemme den nye indstilling. Styringen hopper automatisk til den næste parameter.


Justerbare parametre er:	Fabriksindstilling
hAL High Alarm Limit – Høj alarmgrænse	+ 25 °C
LAL Low Alarm Limit – Lav alarmgrænse	- 29 °C
dAh Time delay Alarm high – Tidsforsinkelse alarm høj	120 minutter
dAL Time delay Alarm Low – Tidsforsinkelse alarm lav	20 minutter
Atd Alarm temperature differential – Alarmtemperaturforskul	2K

Ovenstående parameterindstillinger vil resultere i følgende:


For at udløse en alarm for høj temperatur (**Ah**) skal skabets temperatur være over **hAL** =

25 °C i mere end **dAh** = 120 minutter Dette vil resultere i, at  tændes, og displayet vil skiftevis vise **Ah** og den aktuelle skabstemperatur.

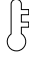
Når temperaturen falder til under 23 °C (**hAL** – **Atd**), skifter alarmeren fra aktiv til gemt.

Displayet viser den aktuelle temperatur og  forbliver tændt for at indikere, at der har været en temperaturalarm.

For at udløse en alarm for lav temperatur (**AL**) skal skabets temperatur være under **LAL** = -

29 °C i mere end **dAh** = 20 minutter Dette vil resultere i, at  tændes, og displayet vil skiftevis vise **AL** og den aktuelle skabstemperatur.

Når temperaturen stiger til over -27 °C (**LAL**+ **Atd**), skifter alarmeren fra aktiv til gemt.

Displayet viser den aktuelle temperatur og  forbliver tændt for at indikere, at der har været en temperaturalarm.



Temperaturalarmer

Følgende temperaturalarmer kan vises:

Ah Alarm high temperature – Høj temperaturalarm

AL Alarm Low temperature – Lav temperaturalarm

Ved en alarm vil **Ah** eller **AL** vises skiftevis med den aktuelle temperatur.

Hvis temperaturen kommer tilbage indenfor de accepterede grænser, vises den aktuelle temperatur i displayet og  forbliver tændt, indtil alarmeren er blevet nulstillet. Efter 3 dage slukker , men alarmeren gemmes stadig i alarmloggen.

Visning af alarmer:

Temperaturalarm-loggen gemmer oplysninger om de sidste 10 temperaturalarmer (A1 til A10). Hvis der udløses en ny alarm, bliver den ældste (A10) slettet.

Tryk én gang på  for at åbne loggen.

- Hvis der ikke er nogle aktuelle eller loggede temperaturalarmer, viser displayet et blinkende "no" i 4 sekunder. Derefter skifter styringen til normal driftstilstand.
- Hvis der er aktuelle eller loggede temperaturalarmer, viser displayet den nyeste alarm således:

A 0

Nuværende / løbende temperaturalarm

A 1-- A 10

Loggede, ikke aktive temperaturalarmer

Når skabstemperaturen relateret til en aktuel temperaturalarm (A 0) ikke længere er uden for alarmintervallerne, bliver denne A 0-alarm til den nye A 1. Osv.

Anvend  og  til at navigere mellem de forskellige alarmer.

Tryk på  for at åbne en temperaturalarm for at vise:

Eksempel 1 - alarm A 0: (Aktuel temperaturalarm)

Ah Indikerer en høj temperaturalarm (AL indikerer en lav temperaturalarm)
8.0 den højeste temperatur i °C under alarmen (hvis AL den laveste temperatur)

dur varighed af alarmen indtil nu

01h alarmen har været aktiv i 1 time

15' og 15 minutter

Eksempel 2 - alarm A 1 til A 10: (alarmer i loggen - ikke aktive)

Ah Indikerer en høj temperaturalarm (AL indikerer en lav temperaturalarm)
9.0 den højeste temperatur i °C under alarmen (hvis AL den laveste temperatur)

dur alarmens varighed

01h alarmen varede i 1 time

15' og 15 minutter



tSE tid siden alarmens afslutning

08h alarmen sluttede for 8 timer siden (maks. 99 timer)

Hver værdi vises skiftevis i ca. 1 sekund.

Det er ikke muligt at nulstille eller slette en aktuel temperaturalarm A 0

Nulstilling af alarmsymbol


Gennemse alle ikke aktuelle alarmer. Tryk på  efter hver alarm for at bekræfte at have set alarmen. For at afslutte en alarm uden at bekræfte, tryk på  Når alle alarmer er

bekræftet, slukker , medmindre der er en aktuel alarm.

Tryk på  for at forlade alarmloggen.

Slette alarmer:

Tryk én gang på  for at åbne loggen.

Displayet viser A 1. Slet alle ikke aktuelle alarmer ved at holde  inde i 5 sekunder. Når alarmloggen er slettet, blinker displayet med " - - - " i 3 sekunder.

Beskeders og alarmer vist i displayet

OP Konstant visning af **OP** indikerer, at døren er åben. Hvis symbolet vises skiftevis sammen med temperaturen, har døren været åben i mere end 2 minutter. Luk døren, og **OP** forsvinder.

E1 **E1** indikerer en defekt rumføler. Hold øje med temperaturen, indtil føleren er udskiftet.

Tilkald service omgående.

E2 Skiftevis visning af **E2** og temperaturen indikerer en defekt fordamperføler. Afrimning vil være tidsbaseret. (fryser) **Tilkald service.**

Ah Høj temperaturalarm – Se forklaring under temperaturalarmer

AL Lav temperaturalarm – Se forklaring under temperaturalarmer

Afrimning


COMPACT K/KG 220/420:

Afrimning udføres automatisk 4 gange for hver 24 timer.  er tændt.

COMPACT F/FG 220/420:

Afrimning udføres automatisk 4 gange for hver 24 timer.  er tændt.

Manuel afrimning:

Hvis døren åbnes ofte eller står åbent længe, når der lægges varer ind i skabet, kan det være nødvendigt at foretage manuel afrimning. Manuel afrimning udføres ved at trykke på  i 5 sekunder.



Brug ikke skarpe eller spidse genstande til at fjerne isen for at accelerere afrimningsprocessen.

Fejlsøgning


Støj:

- Ved unormal støj, tilkald servicehjælp.
- Det er normalt at høre støj fra kompressor, kondensator- og fordamperventilator.

Kondens på indvendige vægge, varer og hylder:

- Den relative luftfugtighed fra omgivelserne er for høj.
- Døren åbnes for ofte.
- Døren står åben for længe.
- Ødelagt tætningsliste. Kontroller denne hele vejen rundt.

Dårlig og utilstrækkelig køling:

- Omgivelsestemperaturen er for høj.
- Døren er åben for ofte og/eller åben for længe.
- Døren er efterladt åben.
- Ødelagt tætningsliste.
- Produktets setpunkt er sat for højt.
- Der er pakket for mange fødevarer ind på produktets hylder og de spærrer evt. for luftcirkulationen.
- Der er bragt varme varer ind i produktet.
- Produktet kan være i gang med en afrimning. En afrimning vil altid resultere i at temperaturen stiger en anelse, men kun kortvarigt. Symbolet for afrimning  vises i displayet.

Nogle af varerne er frosne:

- Der er pakket for mange fødevarer ind på produktets hylder og disse spærrer evt. for luftcirkulationen.
- Produktets setpunkt er sat for lavt.
- Fordamperventilator kan være defekt.

Fugt omkring døren:

- Den relative luftfugtighed fra omgivelserne er for høj.
- Døren er ikke lukket ordentligt.
- Tætningslisten er ødelagt.

Skabet har et for højt energiforbrug:

- Omgivelsestemperaturen er for høj.
- Døren er åben for ofte og/eller for længe åben ad gangen.
- Døren er efterladt åben.
- Ødelagt tætningsliste.
- Produktets setpunkt er sat for lavt.
- Der er pakket for mange fødevarer ind i produktet og de spærrer evt. for luftcirkulationen.
- Der bringes varme fødevarer ind i produktet.
- Produktet er placeret i sollys eller op ad andre køkkenmaskiner som afgiver varme.
- Produktets fabriksindstillinger er blevet ændret.

Nedløbende vand eller isdannelse indvendigt på bagvæg/bund:

- Kontroller at afløbet ikke er stoppet.
- Kontroller og rengør vandlås i udvendig genfordampningsbakke.

Tøvand

Skabet udskiller tøvand, som ledes ud i en genfordampningsbakke i kompressorummet. (se Fig.6)

Et genfordampningsrør fra kølesystemet, anbragt i bakken, sørger for, at vandet genfordampes.



Det anbefales at rengøre genfordampningsbakken og vandlåsen minimum 1 gang årligt. Husk at afbryde skabet før rengøring. Pas på ikke at beskadige genfordampningsrøret i forbindelse med rengøring.

Vending af dør

Døren kan vendes fra højrehængt til venstrehængt, eller omvendt.

Modeller med massiv dør:

En vending fra højrehængt til venstrehængt foretages på følgende måde:

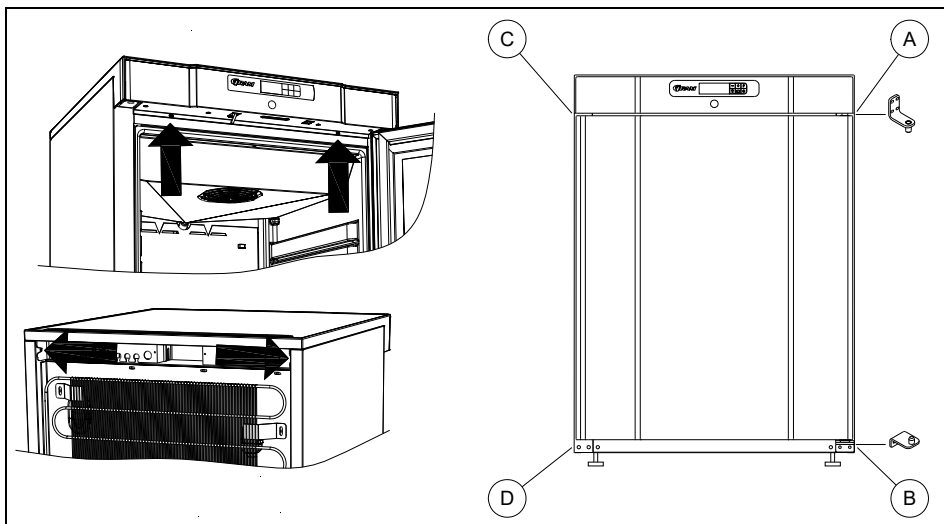


Fig.8

1. Sluk for strømmen ved stikkontakten.
2. Åbn døren
3. Afmonter de to skruer, der holder kontrolpanelet foran, og løs de to skruer der holder tabletoppen i ryggen, træk den komplette tabletop lidt fremad og vip den derefter opad.
4. Afmonter hængslet i pos. A, og løft døren af.
5. Afmonter hængslet i pos. B, og monter det i pos. D.
6. Drej døren 180°, og sæt den på hængslet i pos. D.
7. Monter hængslet fra pos. A i pos. C, og flyt beslaget fra pos. C til pos. A.
8. Placer tabletoppen igen og fastgør den.
9. Tilslut strøm til skabet igen.

Modeller med glasdør:


Døren bør vendes af en servicetekniker med kendskab til Gram Commercial produkter.

Belysning

Gælder kun modeller med glasdør.

Lyset kan tændes og slukkes på to forskellige måder.

Lys tændt konstant (Lco) eller lys slukket når døren er lukket (Ldo).

Tryk og hold  i 5 sekunder for at skifte mellem Lco og Ldo.

Strømsvigt

Ved strømsvigt husker styringen den indstillede temperatur, og starter igen, når strømmen kommer tilbage.

Rengøring og vedligehold

Mangelfuld rengøring vil medføre, at produktet ikke fungerer optimalt eller evt. får en defekt.



Før rengøring skal produktet altid afbrydes på stikkontakten



Der må ikke spules med vandstråle eller højtryksrensere direkte på produktet og det er ikke tilladt at bruge damp til rengøring af produktet, da der kan opstå kortslutninger, skader og lign. på de elektriske dele.



Produktet tåler ikke påvirkning af stærke rengøringsmidler, klor eller klorforbindelser, eller alkaliske væsker, da de kan forårsage tæring på de rustfrie flader og på det indvendige kølesystem.



Kompressorrummet og især kondensatoren skal holdes fri for støv og snavs, hvilket gøres bedst med en støvsuger og en stiv børste.

Få evt. rengøring af kondensatoren noteret i rengøringsplanen.



Modeller i rustfri udførelse: Produktets udvendige flader kan vedligeholdes med plejespray for rustfri stål.



Med passende mellemrum skal produktet rengøres indvendigt og udvendigt med en svag sæbeopløsning og efterses grundigt, inden det sættes i drift igen.

Tætningsliste

Dette punkt gennemgår vigtigheden af en velfungerende tætningsliste.

Tætningslisten er en vigtig del af produktet, og en tætningsliste med nedsat funktionsevne mindsker produktets tæthed. Nedsat tæthed kan føre til øget fugtighed, tilisning indvendigt, tiliset fordampere (og dermed nedsat kølekapacitet), og i værste tilfælde nedsat levetid på produktets kølesystem.



Det er derfor meget vigtigt at være opmærksom på tætningslistens stand. Jævnlig inspektion en gang om måneden anbefales.

Tætningslisten bør rengøres jævnligt med en svag sæbeopløsning. Hvis en tætningsliste skal udskiftes kontaktes forhandleren.

Langtidsopbevaring

Hvis produktet tages ud af drift og skal forberedes til langtidsopbevaring, foretag da en grundig rengøring af produktets opbevaringsrum, på døren og på tætningslisten med lunkent sæbevand. Evt. tilbagesiddende madrester vil kunne danne mug og skimmel.

Service

Det hermetisk lukkede kølesystem der er monteret på produkter med indbygget kompressor kræver intet tilsyn - kun udvendig rengøring. Det er dog klart anbefalelsesværdigt at lade produktets kølesystem efterses minimum én gang årlig. Dette for at sikre sig optimal drift og for at forlænge produktets levetid.

Svifter kølevirkningen, må det først undersøges, om årsagen er utidig afbrydelse ved stikkontakten eller en afbrydelse i sikringsgruppen.

Kan grunden til kølevirkningens ophør ikke findes, kontaktes forhandleren. Ved henvendelse bedes produktets type- og serienummer (S/N) oplyst. Disse numre findes på typenummer skiltet. Se Fig.6 for placering af typenummer skiltet.

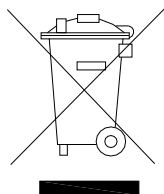
Bortskaffelse

Når det udtjente produkt skal bortskaffes, skal det ske på en miljømæssig korrekt og forsvarlig måde.


Elektrisk og elektronisk udstyr (EEE) indeholder materialer, komponenter og stoffer, der kan være farlige og skadelige for menneskers sundhed og for miljøet, når affaldet af elektrisk og elektronisk udstyr (WEEE) ikke bortskaffes korrekt.

Produkter, der er mærket med nedenstående 'overkrydsede skraldespand', er elektrisk og elektronisk udstyr. Den krydsede skraldespand symboliserer, at affald af elektrisk og elektronisk udstyr ikke må bortskaffes sammen med usorteret husholdningsaffald, men skal indsamles særskilt.


Til dette formål har alle kommuner etableret indsamlingsordninger, hvor affald af elektrisk og elektronisk udstyr gratis kan afleveres af borgerne på genbrugsstationer eller andre indsamlingssteder eller hentes direkte fra husholdningerne. Nærmere information skal indhentes hos kommunens tekniske forvaltning.



EU-overensstemmelseserklæring

Producent	Navn: Gram Commercial (CVR-nr. 41423986) Adresse: Aage Grams Vej 1, 6500 Vojens Tel.: +45 73 20 12 00
Produkt	Model: Compact K 220, KG 220, F 220, FG 220 Compact K 420, KG 420, F 420 Kølemedium: R600a År: 2020
Direktiver	Produktet er i overensstemmelse med de væsentlige sundheds- og sikkerhedskrav og bestemmelser i: Maskindirektivet 2006/42/EF Produktet er hvor det er relevant i overensstemmelse med følgende andre direktiver: Electromagnetic Compatibility Directive – 2014/30/EU Design af energirelaterede produkter 2009/125/EF Forordning 2015/1095 FCM regulativ 10/2011 Forordning 1935/2004 RoHS 2 - 2011/65/EU RoHS 3 - (EU) 2015/863
Standarder	Følgende standarder er anvendt i den udstrækning, det er nødvendigt for at overholde de relevante direktiver: DS/EN 12100:2011 – Maskinsikkerhed – Generelle principper for konstruktion – Risikovurdering og risikonedsettelse DS/EN 60335-1:2012 – Elektriske apparater til husholdningsbrug o.l. – Sikkerhed – Del 1: Generelle krav DS/EN 60335-2-89:2010 – Elektriske apparater til husholdningsbrug o.l. – Sikkerhed – Del 2-89: Særlige krav til køleapparater til erhvervsmæssig brug med en indbygget eller separat enhed eller kompressor til kondensering af kølemiddel
Ansvarlig person for teknisk dossier	Firma: Gram Commercial (CVR-nr. 41423986) Adresse: Aage Grams Vej 1 Navn: John Lund
Signatur	Vojens 26/01-2021 R&D Manager 

EU-overensstemmelseserklæring

Producent	Navn: Gram Commercial (CVR-nr. 41423986) Adresse: Aage Grams Vej 1, 6500 Vojens Tel.: +45 73 20 12 00
Produkt	Model: Compact FG 420 Kølemedium: R290 År: 2021
Direktiver	Produktet er i overensstemmelse med de væsentlige sundheds- og sikkerhedskrav og bestemmelser i: Maskindirektivet 2006/42/EF Produktet er hvor det er relevant i overensstemmelse med følgende andre direktiver: Electromagnetic Compatibility Directive – 2014/30/EU Design af energirelaterede produkter 2009/125/EF Forordning 2015/1095 FCM regulativ 10/2011 Forordning 1935/2004 RoHS 2 - 2011/65/EU RoHS 3 - (EU) 2015/863
Standarder	Følgende standarder er anvendt i den udstrækning, det er nødvendigt for at overholde de relevante direktiver: DS/EN 12100:2011 – Maskinsikkerhed – Generelle principper for konstruktion – Risikovurdering og risikonedsettelse DS/EN 60335-1:2012 – Elektriske apparater til husholdningsbrug o.l. – Sikkerhed – Del 1: Generelle krav DS/EN 60335-2-89:2010 – Elektriske apparater til husholdningsbrug o.l. – Sikkerhed – Del 2-89: Særlige krav til køleapparater til erhvervsmæssig brug med en indbygget eller separat enhed eller kompressor til kondensering af kølemiddel DS/EN ISO 23953:2015 – Refrigerated cabinets for display and direct sales.
Ansvarlig person for teknisk dossier	Firma: Gram Commercial (CVR-nr. 41423986) Adresse: Aage Grams Vej 1 Navn: John Lund
Signatur	Vojens 26/01-2021 R&D Manager 

ENGLISH

Thank you for choosing a quality product from Gram Commercial.

This manual will advise you how to install, use and maintain your new product.

Before our products leave the factory, they undergo a full function and quality test.

Should you nevertheless experience problems with the product, then contact your local dealer. Gram Commercial representatives and dealers placed all over the world are ready to help you.

Please refer to your dealer for information about the warranty coverage of your new Gram product.

Any warranty is subject to correct use according to specifications in this user manual, where e.g. common maintenance and eventual repairs are carried out by authorized technicians with proper knowledge of the product and only using original spare parts.

Changes in installation and other use of the product than specified in this manual, might affect the operation and durability of the product.

The manual is written according to our current technical knowledge. We constantly work on updating this information, and we reserve the right to make technical changes.

Intended use

Applies to all products except FG 420:

The product is intended for the storage of foodstuffs in non-household environments but not for the display to or access by customers.

Applies only to FG 420:

The product is intended for the display and sale of foodstuffs in non-household environments with access by customers.

The product is designed for usage at a constant temperature and is not to be used for chilling down or freezing hot/fresh foodstuff.

The product is only to be used for the purpose for which it has been expressly designed. Any other use could cause damage to the foodstuff or even to the product.

The product is not suited for storing blood plasma, laboratory samples, pharmaceuticals or similar substances.

The manufacturer will not be held liable or responsible for any damage caused by improper, incorrect or unreasonable use of the product.

Safety information

Important

Description of symbols used in this manual.



Warning Lacking observation to these instructions might result in accidents with personal injury.



Important If these instructions are not observed, the product might be damaged or destroyed.

Be aware that Gram Commercial has taken precautions to ensure that the safety of the product is in order.

Please read carefully the following information regarding safety.



It is important, that everyone who are to use or install the product, to have access to this manual.



This appliance is not intended for use by persons with reduced physical, sensory or mental capabilities, or lack of experience and knowledge, unless they have been given supervision or instruction concerning use of the appliance by a person responsible for their safety.



Children should be supervised to ensure that they do not play with the appliance.



The appliance might contain parts with sharp edges in the compressor compartment, and in the inside compartment.



The appliance is not to be transported on a sack truck, there is a danger of losing the balance, causing danger to persons.



Do not pull the power cord to disconnect the appliance, or when moving the appliance.

Location

When receiving the cabinet, check the packaging material for damage.

If any damage occurs at the packaging material, it should be considered if the cabinet might have been damaged too. If the damage is substantial, please contact your dealer.

How to remove the transport pallet:

COMPACT 220 with skids/small wheels:

The cabinet can be lifted off the pallet. (see Fig.1)

COMPACT 220/420 with castors or legs:

The cabinet is tilted slightly backward, and the front part of the pallet can be removed. Then the cabinet is tilted slightly forward, and the rear part can be removed. (see Fig.2)



This task requires at least 2 persons.

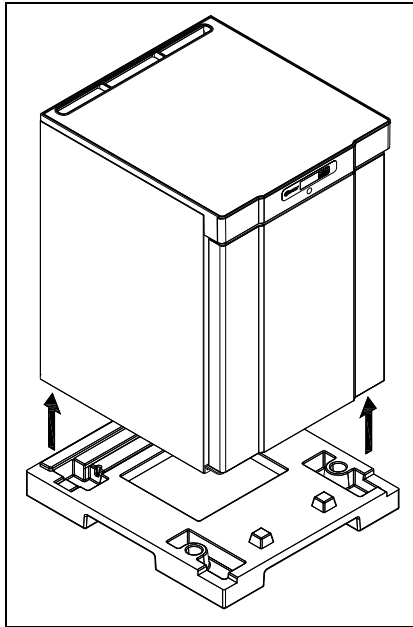


Fig. 1

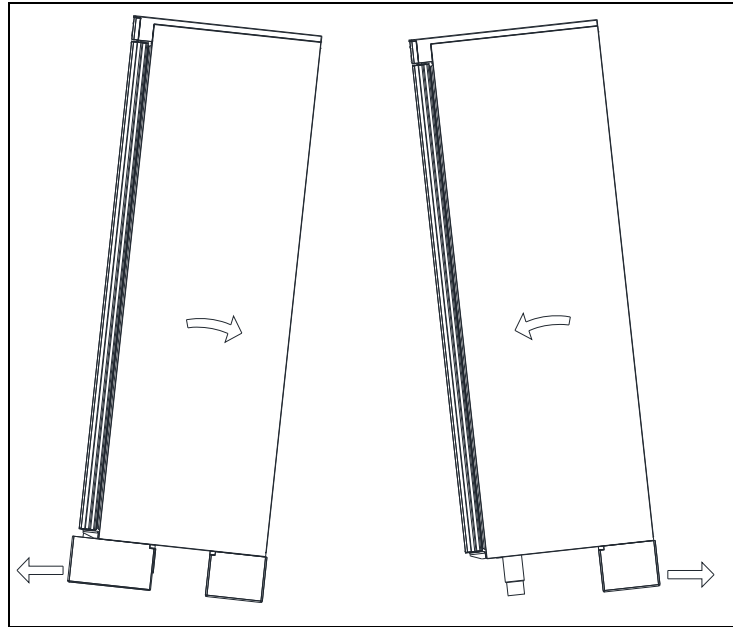


Fig. 2



If the cabinet has been transported in horizontal position it must stand upright at least 2 hours before it is started to allow the oil from the compressor to run back. Because of the heavy weight of the product, the floor might be damaged or scratched when moving the product.



Correct set up gives the most effective operation.



The product should be located in a dry and adequately ventilated room.



To ensure efficient operation, it may not be placed in direct sunlight or against heat-emitting surfaces. The product is designed to operate in an ambient temperature between +16°C and +30°C.



Avoid placement of the product in a chlorine/acid-containing environment (swimming bath etc.) due to risk of corrosion.



Parts of the product is equipped with a protecting film, which should be removed before use.



Clean the product with a mild soap solution before use.



The set-up place must be level and horizontal.

For versions with legs, use the adjustable legs to make sure that the product stands level and upright, see Fig.3.

For versions with castors, the locking devices of the two front castors must be activated, when the product is in place, see Fig.3. The base must be level, and the product may not be placed on frames or the like.

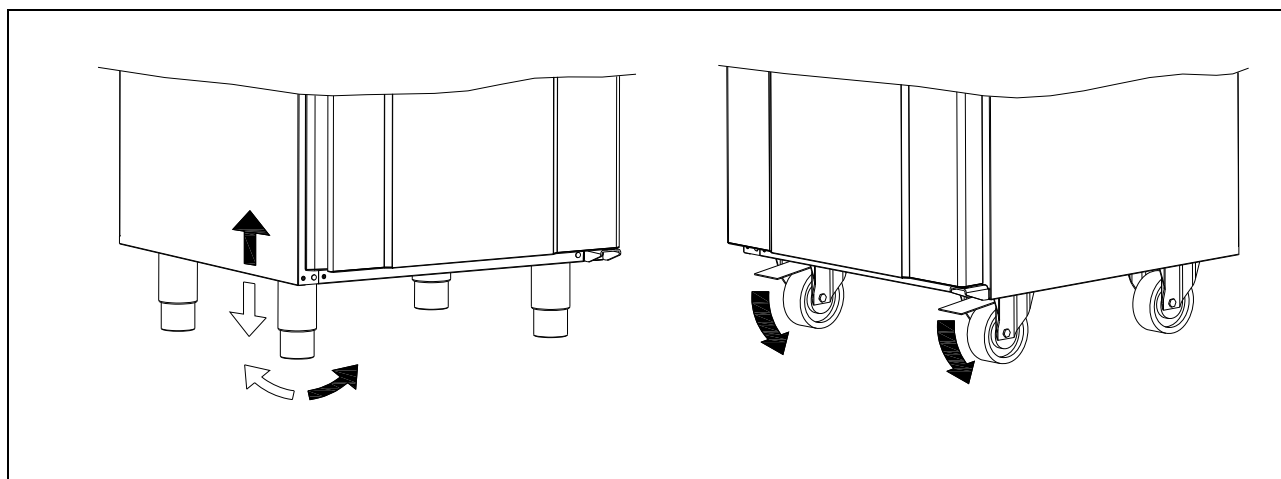


Fig. 3

Cabinets equipped with a glass door, must be fastened to a stable surface to ensure the cabinet does not tilt, when the door is open. Brackets for fastening are supplied with the cabinet (fasteners not supplied, use fasteners according to wall material/type).

See how to mount brackets in Fig.4

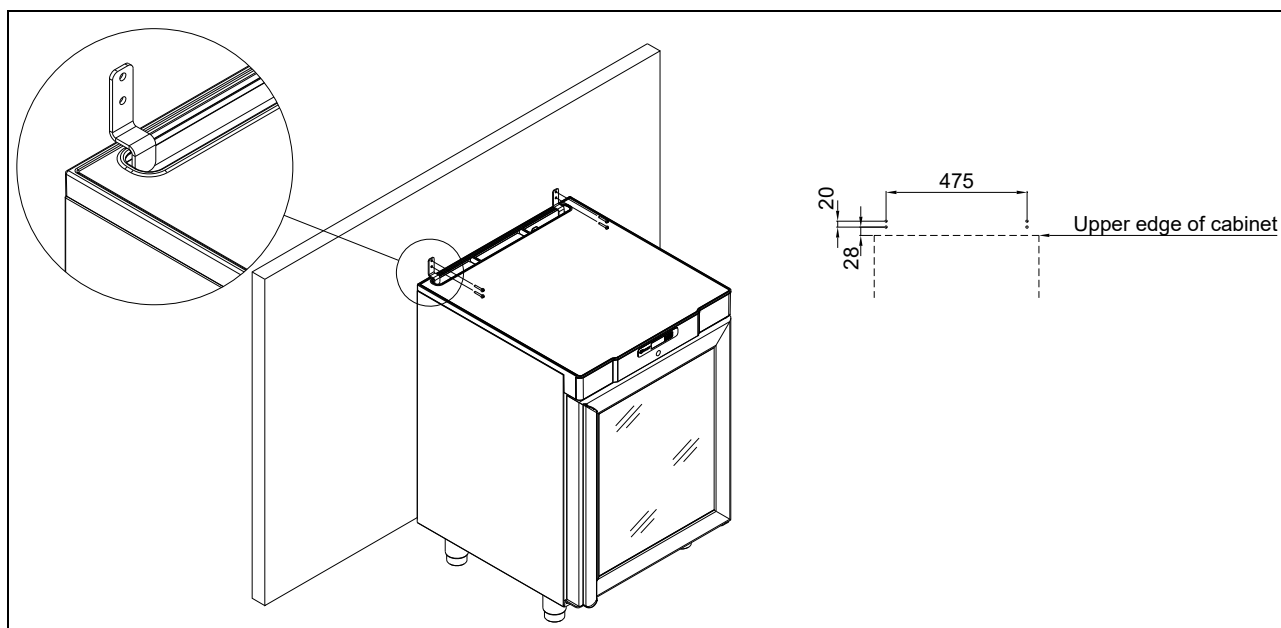


Fig. 4



To ensure that users, surroundings and stored items are not injured/damaged if the cabinets tilts, these brackets must be mounted.

The cabinet can be installed freestanding, against a wall or COMPACT 220 can be built under a worktop.

The cabinet must have sufficient ventilation and free air circulation beneath, above and behind the cabinet. There must be a minimum clearance of 30 mm above the cabinet, and 20 mm at the sides.

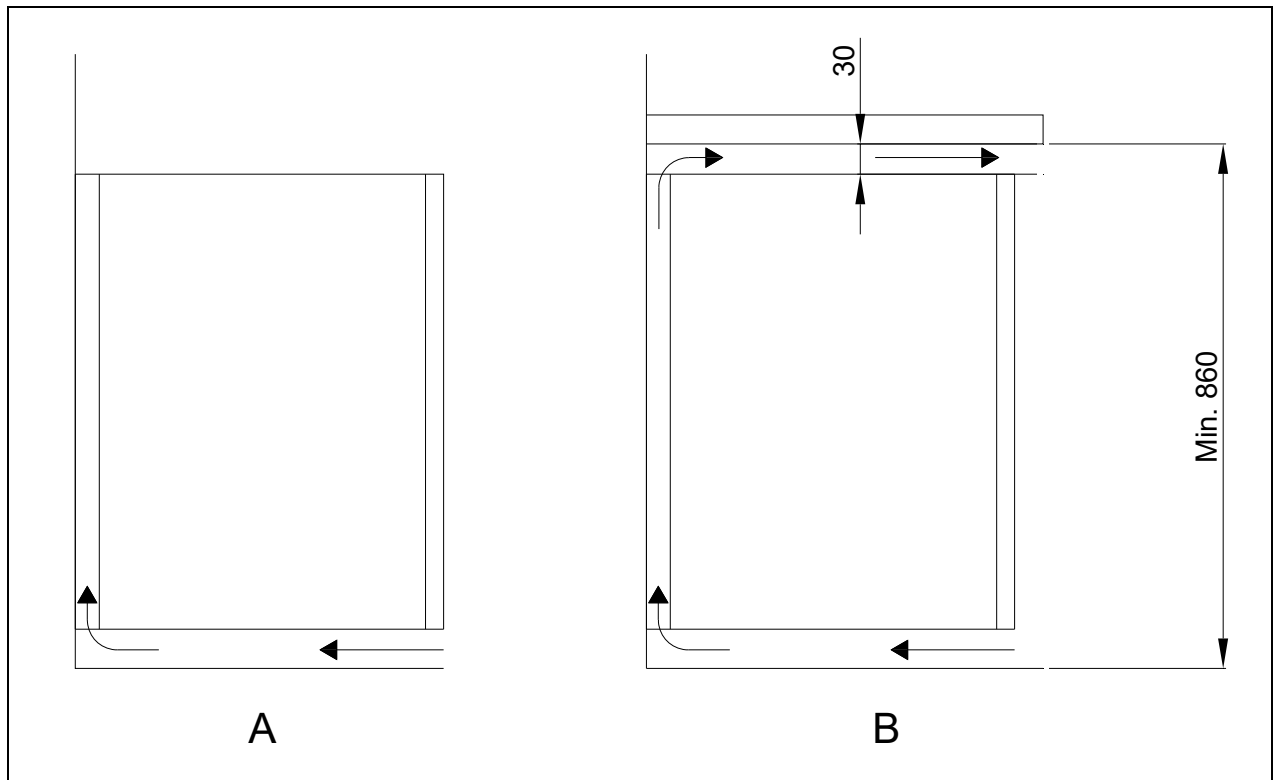


Fig. 5

Optimizing the energy consumption

- Correct set up gives the most effective operation.
- The product should be located in a dry and adequately ventilated room.
- To ensure efficient operation, it may not be placed in direct sunlight or against heat-emitting surfaces. The product is designed to operate in an ambient temperature between +16°C and +30°C.
- Do not keep the door open for too long.
- Do not set the temperature setpoint too low.
- The product should be placed as close as possible up against the wall.

General description

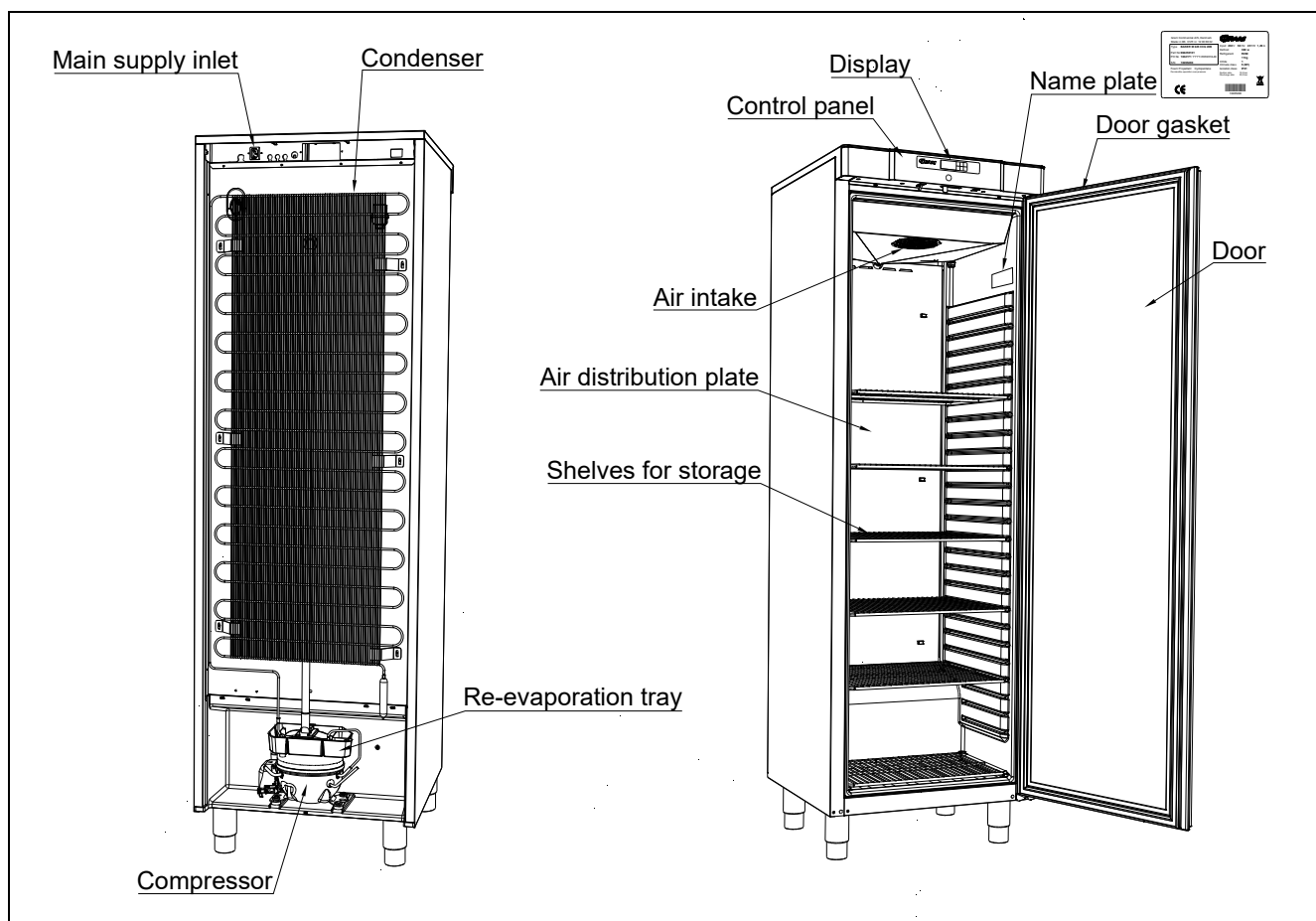


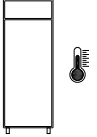
Fig. 6

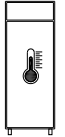
Refrigerant / GWP value

Refrigerators	Refrigerant	Charge kg	GWP	CO ₂ equivalent t
COMPACT K 220	R600a	0,031	3	0,000093
COMPACT KG 220	R600a	0,031	3	0,000093
COMPACT K 420	R600a	0,045	3	0,000135
COMPACT KG 420	R600a	0,051	3	0,000153
Freezers				
COMPACT F 220	R600a	0,033	3	0,000099
COMPACT FG 220	R600a	0,033	3	0,000099
COMPACT F 420	R600a	0,047	3	0,000141
COMPACT FG 420	R290	0,060	3	0,000180

Climate / temperature class

Products are tested according to the following climate and temperature classes. Information about the product's climate and temperature class can be found on the name plate (see fig.6)

Climate class	
3	25°C / 60 % RH
4	30°C / 55 % RH

Temperature class	
L1	-18°C
M1	+5°C

Electrical connection

Read the text below thoroughly before electrical connection.

Connect the power cord found at the back of the cabinet to main supply inlet (see fig 6).



The product is intended for connection to alternating current. The connection voltage (V) and frequency (Hz) are shown on the name plate in the cabinet (see Fig.6). Only the supplied cord is to be used.



Never use an extension cord for this appliance!

If a wall socket is placed in a longer distance than the length of the supplied power cord, contact an electrician to establish a wall socket within the range of the supplied power cord.



If the product is defective, it must be examined by a properly skilled technician with proper knowledge of the product during the warranty period.

Outside the warranty period, it is advisable to use the service advised by your dealer. If this is not the case, assistance is required from a properly skilled technician with proper knowledge of the product.

Always disconnect the power if interruptions in power supply occur, and when electrical parts are removed/put on, and before cleaning and maintenance of the product.

Repairing of electrical/technical parts may only be performed by properly skilled technicians with proper knowledge of the product.

Do not use the product before all coverings are installed, so that live or rotating machine parts cannot be touched.

The product is not to be used outdoor.

All earthing requirements stipulated by the local electricity authorities must be observed. The plug and wall socket should then give correct earthing. If necessary, contact an electrician.



Make sure the product is switched off at the socket before service is performed on electrical parts. It is not sufficient to switch off the product by the START/STOP key as there will still be voltage to some electrical parts of the product.

General use



Do not damage the refrigeration system parts.



During normal operation, some parts of the refrigeration system in the compressor compartment might reach high temperatures and could therefore cause burns if touching these components.



Do not use electrical devices inside the product.



To ensure correct and efficient air flow in the cabinet, the shaded areas must be kept free of items (see Fig. 7).



All items to be stored, that are not wrapped or packed, must be covered in order to avoid unnecessary corrosion of the inner parts of the cabinet.



If any controller parameters are changed from default, this could cause that the product is not functioning normally, and harmful temperatures could damage items that are kept inside the product.



If the product is turned off, wait minimum 3 minutes before turning it on again.



This is to protect the compressor from damage



Maximum loading of wire shelf: 40 kg



Do not store explosive substances such as aerosol cans with flammable propellant in this appliance.

Be aware, if bottles are stored near the air outlet, they may freeze up and break, causing a risk of injury (only K and KG products).

Do not overpack the product with foods. Allow some space between them to ensure a good airflow.

Moist or fresh foods and those with a strong smell should be wrapped up in a plastic film or packed in a container. Otherwise the food may dry out or give their smell to other foods.

Foods containing acetic acid or yeast should be wrapped up in plastic film. Otherwise they may accelerate corrosion of the evaporator and metal parts, resulting in failure.



To ensure correct and efficient air flow in the product, the shaded areas and the area above the top load line must be kept free of items. (see Fig. 7)

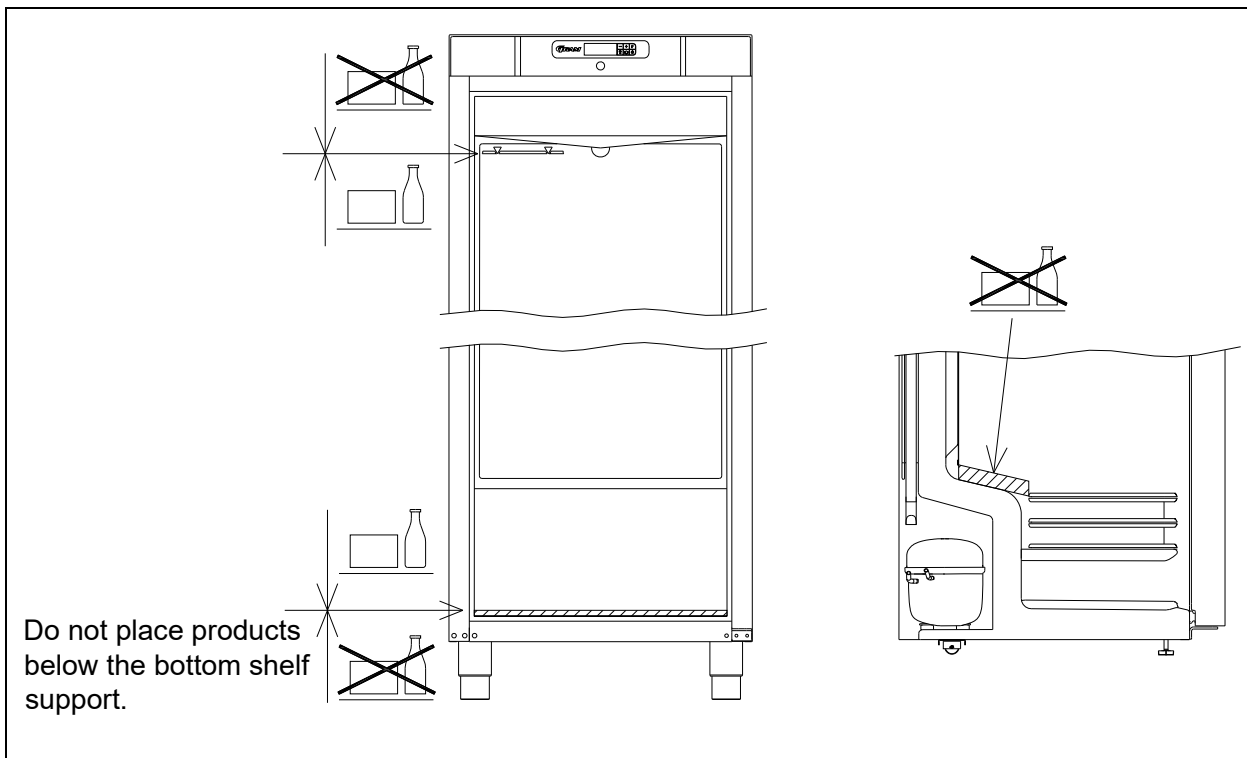
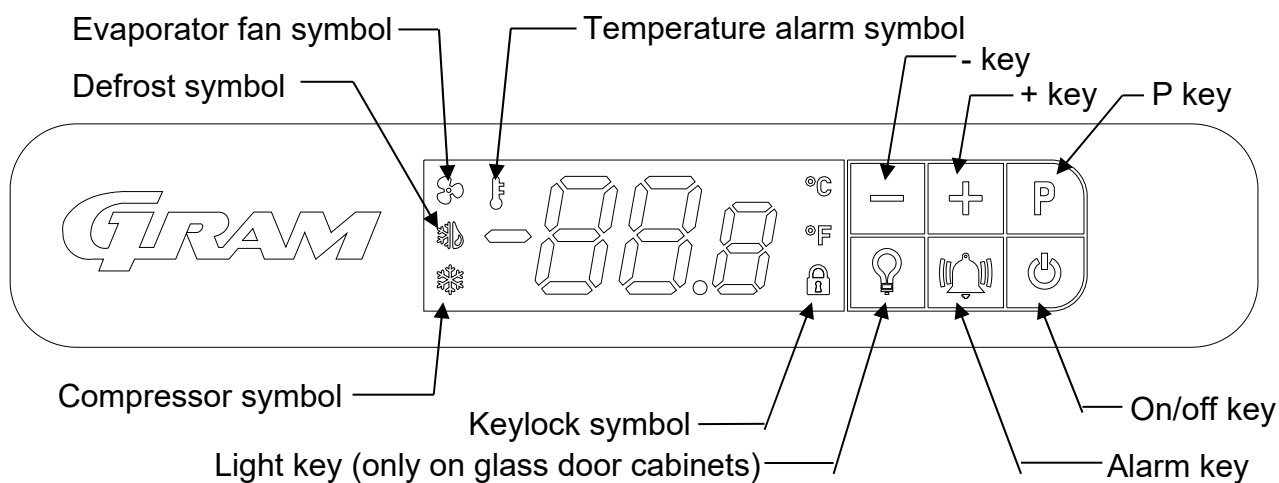


Fig. 7

Operating the product


Display overview



When the product is connected to main supply a short boot sequence is performed. During this all light segments in the display are lit.

After that, the controller starts up in normal operation mode.


If the cabinet is not turned on when connecting it to main supply, the display will show OFF.

To turn the cabinet on, push and hold  for 5 seconds.

The controller starts up in normal operation mode displaying the current cabinet temperature.





The refrigeration system will follow the factory default set temperature:

For refrigerators (K and KG) the set temperature is 5°C (adjustable from 2 to 12°C)
 For freezers (F and FG) the set temperature is -18°C (adjustable from -10 to -22°C)

To turn the cabinet off, push and hold  for 5 seconds.

Control lights


The following control lights are located on the display:

	Compressor symbol. This LED is on while the compressor is running. Flashes during temperature setting.
	Defrost symbol. This LED is lit constantly during the defrosting cycle.
	Evaporator fan symbol. This LED is on while the evaporator fan is running.
	Temperature alarm symbol. This LED is on if a temperature alarm occurs.

Keylock

When  is lit the display keys are locked.


To unlock the keys:

Push and hold any key for 5 seconds to unlock the controller keys. When the controller has been successfully unlocked,  turns off.


Automatic keylock:

Not touching the controller for two minutes, will automatically activate the keylock.

Adjusting the cabinet temperature

To change the set temperature, push **P** once,  flashes, and the current set point is shown in the display, with one decimal place after the comma.

Push **+** or **-** to change the temperature set point. The new set point temperature is confirmed/saved by pushing **P** once. The display returns to normal operation.

To exit without change push  once, or do not touch any key for 60 seconds


After power failure the controller returns to stored settings.

Setting temperature alarm parameters

Adapting the below parameters to suit the real conditions of use, it is important to ensure that the settings do not make the alarm system either too sensitive or too insensible.

Adjusting the difference between temperature set point and **hAL** / **LAL** alarm settings to narrow, will result in unintended alarms. A narrow gap combined with a too short **dAh** could result in an **AH** alarm, just by opening the door.

dAh should never be adjusted to less than 30 minutes.

To access the temperature alarm parameters, push and hold  and **P** simultaneously for 5 seconds. The display will flash the first temperature alarm parameter **hAL**.

To access the individual parameters push **P**.

To move between and adjust the parameters use **+** and **-**.


Push **P** to store the new setting. The controller automatically jumps to the next parameter.

Adjustable parameters are:


	Factory default
hAL High Alarm Limit	+ 25° C
LAL Low Alarm Limit	- 29° C
dAh Time delay Alarm high	120 minutes
dAL Time delay Alarm Low	20 minutes
Atd Alarm temperature differential	2K

The above parameter settings will result in the following:


To trigger a high temperature alarm (**Ah**) the cabinet temperature must be above **hAL** =

25°C for more than **dAh** = 120 minutes. This will result in  being lit and the display alternating between **Ah** and the present cabinet temperature.

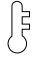
Once the temperature goes below 23°C (**hAL** - **Atd**) the alarm changes from present to

being logged. The display will show current temperature and  will remain lit indicating there has been a temperature alarm.

To trigger a Low temperature alarm (**AL**) the cabinet temperature must be below **LAL** = -

29°C for more than **dAL** = 20 minutes. This will result in  being lit and the display alternating between **AL** and the present cabinet temperature.

Once the temperature goes above -27°C (**LAL** + **Atd**) the alarm changes from present to

being logged. The display will show current temperature and  will remain lit indicating there has been a temperature alarm.

Temperature alarms



The following temperature alarms can be displayed:

Ah Alarm high temperature

AL Alarm Low temperature


If an alarm occur, **Ah** or **AL** will be shown alternating with the current temperature.

If the temperature gets back within the accepted limits, the current temperature will be

shown in the display and  will remain lit until the alarm has been reset. After 3 days  will be turned off, but the alarm will still be kept in the alarm log.

Displaying alarms:

The temperature alarm log stores information related to the latest 10 temperature alarms (named A 1 to A10). If a new alarm occurs the oldest alarm (A10) will be erased.

Push  once to open the log.



- If there is no present or logged temperature alarm the display will show “no” flashing for 4 seconds. After that the controller will revert to normal operation.

- If there are present or logged temperature alarms the display will show the most recent temperature alarm being:

A 0 Present / ongoing temperature alarm.

A 1.. A10 Not present temperature alarms logged

Once the cabinet temperature, related to a present temperature alarm (A 0), is no longer outside the alarm ranges, this A 0 alarm becomes the new A 1. Etc.

Use  and  to navigate between the different alarms.

Push  to open a temperature alarm in order to show:

Example 1 – alarm A 0: (Present temperature alarm)

Ah Indicating it is a high temperature alarm (AL indicating a low temperature alarm)

10.0 the maximum temperature in °C during the alarm (If AL the minimum temperature)

dur alarm duration until now

01h the alarm has been ongoing for 1 hour

15' and 15 minutes

Example 2 – alarm A1 to A10: (alarms in the log – not present)

Ah Indicating it is a high temperature alarm (AL indicating a low temperature alarm)

11.0 the maximum temperature in °C during the alarm (If AL the minimum temperature)

dur alarm duration

01h the alarm lasted for 1 hour

15' and 15 minutes




tSE time since the end of the alarm

08h the alarm ended 8 hours ago (maximum 99 hours)

Each value is displayed alternately for approx. 1 second.


It is not possible to reset or delete a present temperature alarm A 0


Resetting alarm symbol 

Look through all non-present alarms, after each alarm Push  to verify having seen the alarm. To exit an alarm without verifying, push . Once all alarms have been verified,  will turn off, unless there is a present alarm.

Push , to leave alarm log.

Deleting alarms:

Push  once to open the log.

Display shows A 1. Delete all non-present temperature alarms by holding  for 5 seconds. Once the alarm log is deleted the display flashes “ - - - ” for 3 seconds.

Messages and alarms shown in the display

OP **OP** shown constantly, indicates door open. If alternating with temperature, door has been open for more than 2 minutes. Close the door and **OP** will disappear.

E1 **E1** indicates defective room sensor. Monitor temperature until replaced.
Request service assistance immediately.

E2 Alternating between **E2** and temperature indicates defective evaporator sensor. Defrosting will be time-based. (freezer) **Request service assistance.**

Ah Alarm high temperature – See explanation under temperature alarms

AL Alarm Low temperature – See explanation under temperature alarms

Defrosting


COMPACT K/KG:

Defrosting is automatically performed 4 times every 24 hours.  is lit.

COMPACT F/FG:

Defrosting is automatically performed 4 times every 24 hours.  is lit.

Manual defrosting:

If operating with frequent door opening and replenishment, manual defrosting can be necessary. Manual defrosting is started by holding  for 5 seconds.

Troubleshooting


Noise:

- If abnormal noise occurs, request service assistance.
- Operating sounds from compressor, condenser fan and interior fan are normal.

Frosting inside compartment:

- Ambient humidity too high.
- The door is opened too often.
- The door is left open for too long.
- Damaged door gasket. Check it thoroughly for damages.

Poor cooling performance:

- Ambient temperature too high.
- The door is opened too often and/or open for too long.
- The door is left open.
- Damaged door gasket.
- Temperature setting too high.
- Product too packed with foods - air inlet/outlet blocked.
- Warm or hot foods inside the product.
- Defrost in progress. The cabinet temperature may rise temporarily during the defrost cycle, but it will not affect the foods inside. The defrost symbol  is displayed.

Some of the foods are frozen:

- Product too packed with foods - air inlet/outlet blocked.
- Temperature setpoint too low.
- Evaporator fan might be defective.

Condensation around the door:

- Ambient humidity too high.

- The door is not closed tightly.
- Damaged door gasket.

Draining water or ice formation inside the back wall / bottom:

- Check that the drain is not stopped.
- Check and clean water trap in external re-evaporation tray.

Defrost water

The cabinet produces water during defrosting, which is led into a tray in the compressor compartment (see Fig.6). A re-evaporation pipe from the refrigeration system, placed in the tray, re-evaporates the water



It is recommended to clean the tray and water trap when necessary - at least once a year. Remember to disconnect the cabinet before cleaning. Be careful not to damage the re-evaporation pipe during cleaning.

Reversing the door



Always disconnect the power supply prior to starting the reversing of the door.

The door can be changed from right-hinged to left-hinged, or vice versa.

To do so, proceed as follows:

Models with solid door:

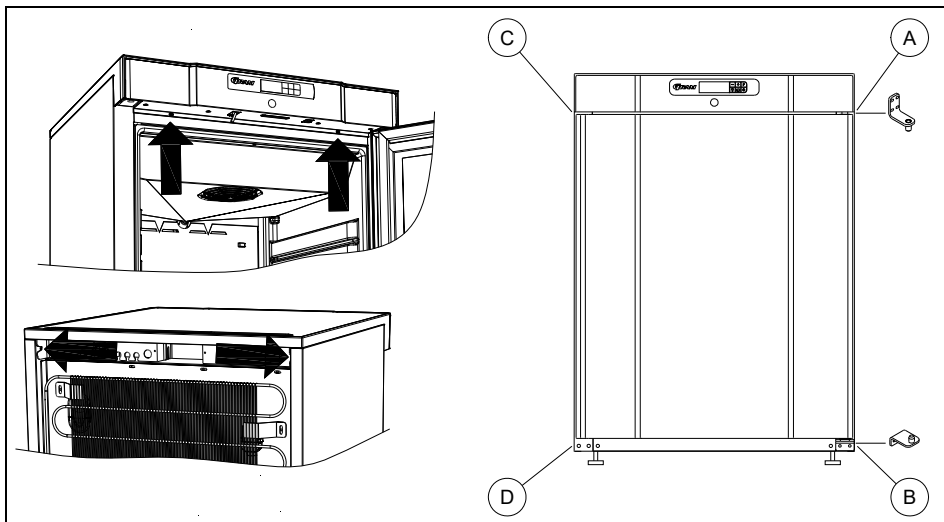


Fig.8

1. Switch off the power at the mains socket.
2. Open the door
3. Dismantle the two screws that hold the control panel at the front and loosen the two screws the hold the tabletop in the back, pull the complete tabletop a little forward, and then tilt it upwards.
4. Dismantle the hinge in pos. A, and lift off the door.
5. Dismantle the hinge in pos. B, and mount it in pos. D.
6. Turn the door 180°, and fit it to the hinge in pos. D.
7. Mount the hinge from pos. A in pos. C, and move the bracket from pos. C to pos. A.
8. Re-position and fasten the tabletop.
9. Apply power to the cabinet again.


Models with glass door:

The door should only be reversed by a properly skilled service technician with knowledge of the product.

Light - glass door

The light in the glass door, can be switched to work in two different ways.

Light constantly on (Lco) or light off when door closed (Ldo).

Push and hold  for 5 seconds to change between Lco and Ldo.

Power failure

In the event of a power failure, the control remembers the temperature setting and restarts the product when power is restored. If the power failure persists for some time, the control might revert to the factory setting.

Cleaning

Insufficient cleaning will cause that the product will not work at optimum performance, or eventually it will be defective.



Before cleaning, the product should always be disconnected.



Do not flush the product with water, do not use water jet or steam hose as this may cause short-circuits in the electrical system.



Cleansing agents containing chlorine or compounds of chlorine as well as other corrosive means, **are not to be used**, as they might cause corrosion to the cabinet and the refrigeration system.



The compressor compartment and in particular the condenser must be kept free from dust and dirt. This is best done with a vacuum cleaner and a brush.



For the external maintenance and cleaning – Use a hot soapy damp cloth. After cleaning rinse off with a moist cloth only containing water. Finalize the cleaning by wiping the cabinet dry, using a dry cloth. Cabinets with stainless steel exterior, should be treated with stainless steel polish at the end.



The product should be cleaned internally with a mild soap solution at suitable intervals and checked thoroughly before it is put into operation again.

Door gaskets

This chapter deals with the importance of a well-functioning door gasket.

The door gasket is an important part of a refrigerator/freezer. A door gasket with reduced functionality, reduces the tightness of the cabinet. This might cause increased internal humidity resulting in an iced-up evaporator (leading to reduced refrigeration capacity), and in worst case reduced lifecycle of the cabinet.

Therefore, it is important to be aware of the condition of the gasket. Regular inspection is recommended.

The gasket should be cleaned regularly with a mild soap solution.

If a gasket needs replacement, contact your dealer.

Long term storage

If the product is taken out of operation, and need to be prepared for long-term storage, clean the inside compartment, the door and door gasket thoroughly with a hot soapy damp cloth.

Eventual remnants of food do create mold.

It is advisable to leave the cabinet door open during long term storage, in order to minimize the risk of bad smell and the building of mold inside the cabinet.

Service

The refrigerating system and the hermetically sealed compressor require no maintenance - they merely must be kept clean.

If refrigeration fails, first investigate whether the unit has been unintentionally disconnected or switched off at the socket, or whether a fuse has blown.

If it is not possible to find the cause of the refrigeration failure, please contact your dealer.

When reporting a malfunction please state the type and the 8-digit serial number (S/N) of the cabinet. This information is found on the name plate, see Fig. 6.

Disposal

Electrical and electronic equipment (EEE) contains materials, components and substances that can be dangerous and harmful to human health and the environment if the waste (WEEE) is not disposed of properly.

Products that are labelled with a “crossed-out wheelie bin” is considered electric and electronic equipment. The crossed-out wheelie bin symbolizes that waste of this type cannot be disposed of with unsorted municipal waste but must be collected separately. Contact your local dealer when the product needs to be disposed of.

Please be aware of not damaging the refrigeration system and piping when a product is taken out of use. This will prevent the uncontrolled escape of the refrigerant from the refrigeration system.

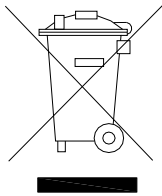
The below only concerns the United Kingdom.

Disposal of an old cabinet is only available when we are delivering a new one at the same time. Cabinets must be fully defrosted and emptied prior to collection.


Gram recognises that our products for the catering market are considered as WEEE when they become obsolete. To ensure that Gram’s responsibilities are handled correctly and environmentally friendly, we are signed up the largest Business to Business compliance scheme in the UK – B2B Compliance

<http://www.b2bcompliance.org.uk>


B2B Compliance will on our behalf deal with all areas of our responsibilities when collecting and disposing of equipment which fall under the UK WEEE regulations. B2B Compliance can be contacted on telephone number 01691 676124.




EC-Declaration of conformity

Producer	Name: Gram Commercial (CVR-nr. 41423986) Address: Aage Grams Vej 1, 6500 Vojens Tel.: +45 73 20 12 00
Product	Model: Compact K 220, KG 220, F 220, FG 220 Compact K 420, KG 420, F 420 Refrigerant: R600a Year: 2020
Directives	The product is in compliance with all the essential health- and safety requirements and provisions in: Directive for Machinery 2006/42/EF The product is where relevant in compliance with the following other directives: Electromagnetic Compatibility Directive – 2014/30/EU Design of energy related products 2009/125/EF Regulation 2015/1095 FCM regulation 10/2011 Regulation 1935/2004 RoHS 2 - 2011/65/EU RoHS 3 - (EU) 2015/863
Standards	The following standards are used to the extent necessary to comply with the relevant directives: DS/EN 12100:2011 - Safety of machinery -- General principles for design -- Risk assessment and risk reduction DS/EN 60335-1:2012 – Household and similar electrical appliances. Safety. General requirements DS/EN 60335-2-89:2010 – Household and similar electrical appliances. Safety. Particular requirements for commercial refrigerating appliances with an incorporated or remote refrigerant condensing unit or compressor
Person responsible for technical dossier	Company: Gram Commercial (CVR-nr. 41423986) Address: Aage Grams Vej 1 Name: John Lund
Signature	Vojens 26/01-2021 R&D Manager 


EC-Declaration of conformity

Producer	Name: Gram Commercial (CVR-nr. 41423986) Address: Aage Grams Vej 1, 6500 Vojens Tel.: +45 73 20 12 00
Product	Model: Compact FG 420 Refrigerant: R290 Year: 2021
Directives	The product is in compliance with all the essential health- and safety requirements and provisions in: Directive for Machinery 2006/42/EF The product is where relevant in compliance with the following other directives: Electromagnetic Compatibility Directive – 2014/30/EU Design of energy related products 2009/125/EF Regulation 2015/1095 FCM regulation 10/2011 Regulation 1935/2004 RoHS 2 - 2011/65/EU RoHS 3 - (EU) 2015/863
Standards	The following standards are used to the extent necessary to comply with the relevant directives: DS/EN 12100:2011 - Safety of machinery -- General principles for design -- Risk assessment and risk reduction DS/EN 60335-1:2012 – Household and similar electrical appliances. Safety. General requirements DS/EN 60335-2-89:2010 – Household and similar electrical appliances. Safety. Particular requirements for commercial refrigerating appliances with an incorporated or remote refrigerant condensing unit or compressor DS/EN ISO 23953:2015 – Refrigerated cabinets for display and direct sales.
Person responsible for technical dossier	Company: Gram Commercial (CVR-nr. 41423986) Address: Aage Grams Vej 1 Name: John Lund
Signature	Vojens 26/01-2021 R&D Manager 

UKCA-Declaration of conformity

Producer	Name:	Gram Commercial (CVR-nr. 41423986)
	Address:	Aage Grams Vej 1, 6500 Vojens
	Tel.:	+45 73 20 12 00
Product	Model:	Compact K 220, KG 220, F 220, FG 220 Compact K 420, KG 420, F 420
	Refrigerant:	R600a
	Year:	2020
Directives	The product is in compliance with all the essential health- and safety requirements and provisions in: Directive for Machinery 2006/42/EF The product is where relevant in compliance with the following other directives: Electromagnetic Compatibility Directive – 2014/30/EU Design of energy related products 2009/125/EF Regulation 2015/1095 FCM regulation 10/2011 Regulation 1935/2004 RoHS 2 - 2011/65/EU RoHS 3 - (EU) 2015/863	
Standards	The following standards are used to the extent necessary to comply with the relevant directives: EN 12100:2011 - Safety of machinery -- General principles for design -- Risk assessment and risk reduction EN 60335-1:2012 – Household and similar electrical appliances. Safety. General requirements EN 60335-2-89:2010 – Household and similar electrical appliances. Safety. Particular requirements for commercial refrigerating appliances with an incorporated or remote refrigerant condensing unit or compressor	
UK - Authorized Representative	Company:	Hoshizaki UK Branch, 2 The Technology Centre, Swanley, Kent BR8 7AG
	Name:	Branch Manager Simon Frost
Responsible Technical File	Company:	Gram Commercial (CVR-nr. 41423986)
	Name:	R&D Manager John Lund
Signature	Vojens	26/01-2021 

UKCA-Declaration of conformity

Producer	Name: Gram Commercial (CVR-nr. 41423986) Address: Aage Grams Vej 1, 6500 Vojens Tel.: +45 73 20 12 00
Product	Model: Compact FG 420 Refrigerant: R290 Year: 2021
Directives	<p>The product is in compliance with all the essential health- and safety requirements and provisions in:</p> <p>Directive for Machinery 2006/42/EF</p> <p>The product is where relevant in compliance with the following other directives:</p> <p>Electromagnetic Compatibility Directive – 2014/30/EU</p> <p>Design of energy related products 2009/125/EF</p> <p>Regulation 2015/1095</p> <p>FCM regulation 10/2011</p> <p>Regulation 1935/2004</p> <p>RoHS 2 - 2011/65/EU</p> <p>RoHS 3 - (EU) 2015/863</p>
Standards	<p>The following standards are used to the extent necessary to comply with the relevant directives:</p> <p>EN 12100:2011 - Safety of machinery -- General principles for design -- Risk assessment and risk reduction</p> <p>EN 60335-1:2012 – Household and similar electrical appliances. Safety. General requirements</p> <p>EN 60335-2-89:2010 – Household and similar electrical appliances. Safety. Particular requirements for commercial refrigerating appliances with an incorporated or remote refrigerant condensing unit or compressor</p> <p>DS/EN ISO 23953:2015 – Refrigerated cabinets for display and direct sales.</p>
UK - Authorized Representative	Company: Hoshizaki UK Branch, 2 The Technology Centre, Swanley, Kent BR8 7AG Name: Branch Manager Simon Frost
Responsible Technical File	Company: Gram Commercial (CVR-nr. 41423986) Name: R&D Manager John Lund
Signature	Vojens 26/01-2021 

DEUTSCH

Vielen Dank dafür, dass Sie sich für ein Produkt von Gram Commercial entschieden haben.

Diese Bedienungsanleitung erläutert Ihnen die Aufstellung, den Betrieb sowie die Instandhaltung Ihres neuen Gerätes.

Bevor unsere Produkte das Werk verlassen werden sie vollständig auf Funktion und Qualität getestet.

Sollte es trotzdem ein Problem mit dem Gerät geben, wenden Sie sich bitte an den Händler, von dem Sie das Gerät erworben haben.

Gram Handelsvertreter und Händler auf der ganzen Welt platziert sind bereit, Ihnen zu helfen.

Jegliche Garantie unterliegt der korrekten Verwendung gemäß den Angaben in dieser Bedienungsanleitung.

Diese Garantie setzt den bestimmungsgemäßen Gebrauch, die Einhaltung der technischen Spezifikationen, die übliche Pflege sowie die Instandsetzung nach den anerkannten Regeln der Technik durch fachkundiges Personal voraus, und nur unter Verwendung von Originalersatzteilen.

Ein von den Vorgaben dieser Bedienungsanleitung abweichender Gebrauch kann die Betriebseigenschaften und die Dauer der Gebrauchstauglichkeit des Produkts einschränken.

Die Bedienungsanleitung wurde nach dem derzeitigen Stand der Technik verfasst. Technische Änderungen, insbesondere im Interesse der Verbesserung unserer Produkte, behalten wir uns vor.

Verwendungszweck

Gilt für alle Produkte außer FG 420:

Das Gerät ist für die Lagerung von Lebensmitteln in Nicht-Haushaltsumgebungen bestimmt, jedoch nicht für die Anzeige oder den Zugang von Kunden.

Gilt nur für FG 420:

Das Produkt ist für die Anzeige und den Verkauf von Lebensmitteln in Nicht-Haushaltsumgebungen mit Zugang für Kunden bestimmt.

Das Gerät ist für die Lagerung bei konstanter Temperatur ausgelegt und darf nicht zum Abkühlen oder Einfrieren heißer / frischer Lebensmittel verwendet werden.

Das Gerät darf ausschließlich zu diesem Zweck genutzt werden. Wird das Gerät nicht sachgerecht eingesetzt kann das zur Folge haben, dass die eingestellte Temperatur nicht gehalten werden kann, oder das Produkt sogar beschädigt wird.

Das Produkt ist nicht zur Aufbewahrung von Blutplasma, Laborproben, Arzneimitteln oder ähnlichen Substanzen geeignet.

Der Hersteller haftet nicht für Schäden durch den nicht bestimmungsgemäßen oder in sonstiger Weise ungeeigneten oder unvernünftigen Gebrauch.

Sicherheitshinweise

Wichtige Information

Erklärung wichtiger Symbole in dieser Anleitung:



Warnung Mangelnde Einhaltung dieser Anweisungen kann zu Unfällen mit ernststen Personenschäden führen.



Achtung Missachtung dieser Anweisungen kann zur Beschädigung oder Zerstörung des Produktes führen.

Bitte beachten Sie, dass die Anweisungen von uns formuliert wurden, um die jederzeitige Sicherheit des Produktes zu gewährleisten.

Bitte lesen sie folgende Sicherheitswarnungen gründlich durch:



Es ist wichtig, dass allen, die das Produkt aufstellen, anschließen oder gebrauchen, diese Gebrauchsanleitung zugänglich ist.



Das Produkt darf nicht von Personen verwendet werden, welche nicht über das notwendige Wissen über das Produkt oder nicht über ausreichende Erfahrung bei dessen Verwendung verfügen.



Das Produkt darf nicht von körperlich oder geistig behinderten Personen verwendet werden, sofern diese nicht von einer für ihre Sicherheit verantwortlichen Person beaufsichtigt oder gründlich eingewiesen werden.



Kinder sind zu beaufsichtigen, so dass gewährleistet ist, dass sie nicht mit dem Produkt spielen.



Im Maschinenfach und im Innenraum des Gerätes können sich scharfe Kanten (Vorsicht: Schnittverletzungen) befinden.



Das Gerät darf nicht auf Sackkarren transportiert werden, da es umkippen und dadurch Personen verletzen kann.



Niemals an der abnehmbaren elektrischen Zuleitung ziehen, um das Gerät vom Netz zu trennen oder zu bewegen.

Aufstellen

Bei der Anlieferung ist das Gerät auf unbeschädigte Verpackung zu untersuchen.

Falls die Verpackung beschädigt ist, ist zu entscheiden, ob diese Schäden zu einer Beschädigung des Gerätes schließen lassen. Bei offensichtlichen Schäden, nehmen sie bitte Kontakt zu Ihrem Händler auf.

Compact 220 mit Unterbaustellfüßen/Rollenkombination:

Das Gerät aus dem Verpackungsboden heben.

Compact 220/420 mit Füßen oder auf Rollen:

Zum Entfernen des Verpackungsboden sind mindestens zwei Personen erforderlich. Das Gerät leicht nach hinten kippen und den vorderen Teil der Verpackungsbodens herausziehen. Dann das Gerät leicht nach vorne kippen und den hinteren Teil des Verpackungsbodens nach hinten ziehen.



Zum Aufstellen des Gerätes sind mindestens zwei Personen erforderlich.

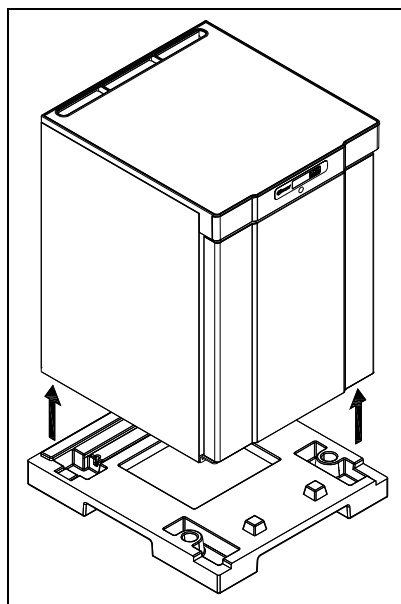


Fig.1

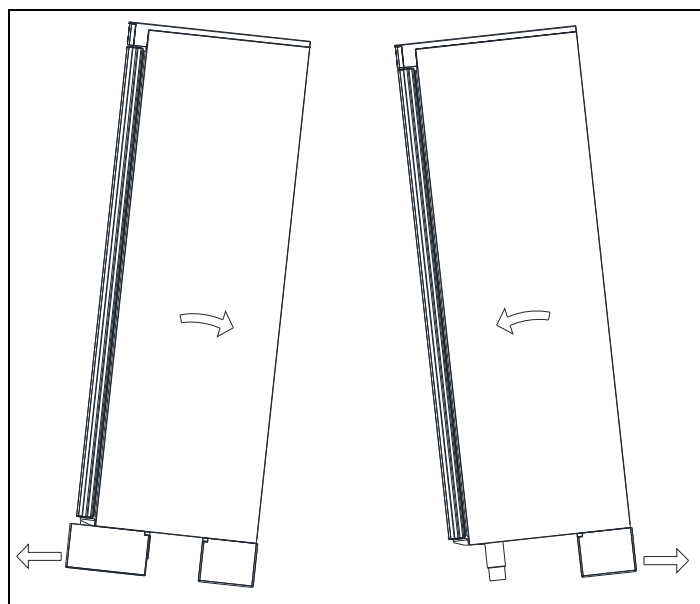


Fig. 2



Falls die Geräte liegend transportiert wurden, lassen Sie diese aufrecht 2 Stunden stehen, bevor Sie sie starten.



Wegen des großen Gewichts des Gerätes kann sich loser Bodenbelag unter dem Gerät verkannten bzw. fester Bodenbelag beschädigt werden, wenn das Gerät bewegt wird.



Korrekte Aufstellung des Gerätes gewährleistet größtmögliche Effektivität im Gebrauch. Der Aufstellort soll trocken und ausreichend belüftet sein



Für einen effektiven Betrieb ist die Erwärmung der Aussenfläche durch direktes Sonnenlicht und andere Wärmequellen zu vermeiden. Die Umgebungstemperatur sollte 40°C nicht überschreiten und nicht unter +10°C fallen.



Vermeiden Sie Platzierung des Schrankes in einem chlor- oder säurehaltigen Klima (Schwimmbad usw.) wegen der Gefahr der Korrosion.



Das Gerät sowie Teile der Ausstattung sind mit einer Kunststoffschutzfolie überzogen, die vor der Inbetriebnahme entfernt werden sollte.



Vor der Inbetriebnahme muss der Schrank innen und außen mit einer schwachen Seifenlösung gereinigt werden.

Der Aufstellort muss eben sein.

Schränke auf Füßen werden wie in Fig.3 dargestellt niveaureguliert.

Schränke auf Rollen setzen einen ebenen Fußboden voraus, damit eine stabile Grundlage vorhanden ist. Nach der korrekten Platzierung des Gerätes sind die 2 vorne an den Rollen befindlichen Bremsen zu betätigen. Fig. 3. Die Geräte dürfen nicht auf einen Sockel gesetzt werden.

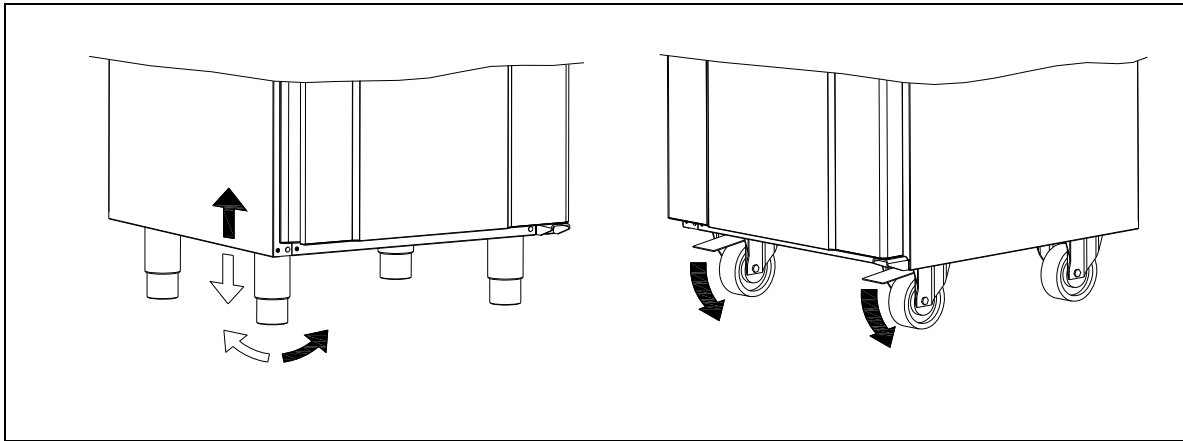
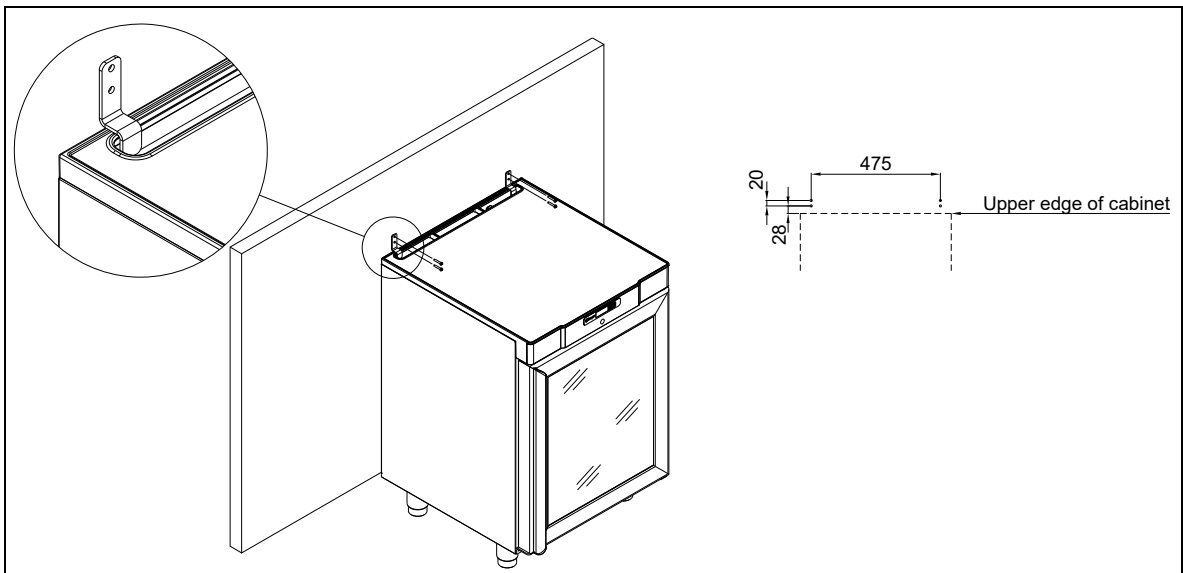


Fig. 3

Geräte mit Glastür müssen an einer stabilen Rückwand befestigt werden, damit das Gerät beim Öffnen der Tür nicht nach vorne kippt. Die Montagebeschläge sind im Lieferumfang des Gerätes vorhanden.



Um sicher zu stellen, dass der Anwender, der Raum sowie das aufzubewahrende Gut keinen Schaden davonträgt, sind diese Beschläge bei der Installation des Gerätes zu montieren.

Das Gerät kann entweder frei an die Wand gestellt oder unter eine Tischplatte integriert werden.

Wichtig!

Achten Sie bitte auf ausreichende Luftzirkulation unter, über und hinter dem Gerät. Beine und Abstandhalter gewährleisten die notwendige Zirkulation unter bzw. hinter dem Gerät.

Beachten Sie den Luftzwischenraum zwischen Kühlschrank und Tischplatte. Dieser Abstand muss eingehalten werden, um die Luftzirkulation zu ermöglichen.

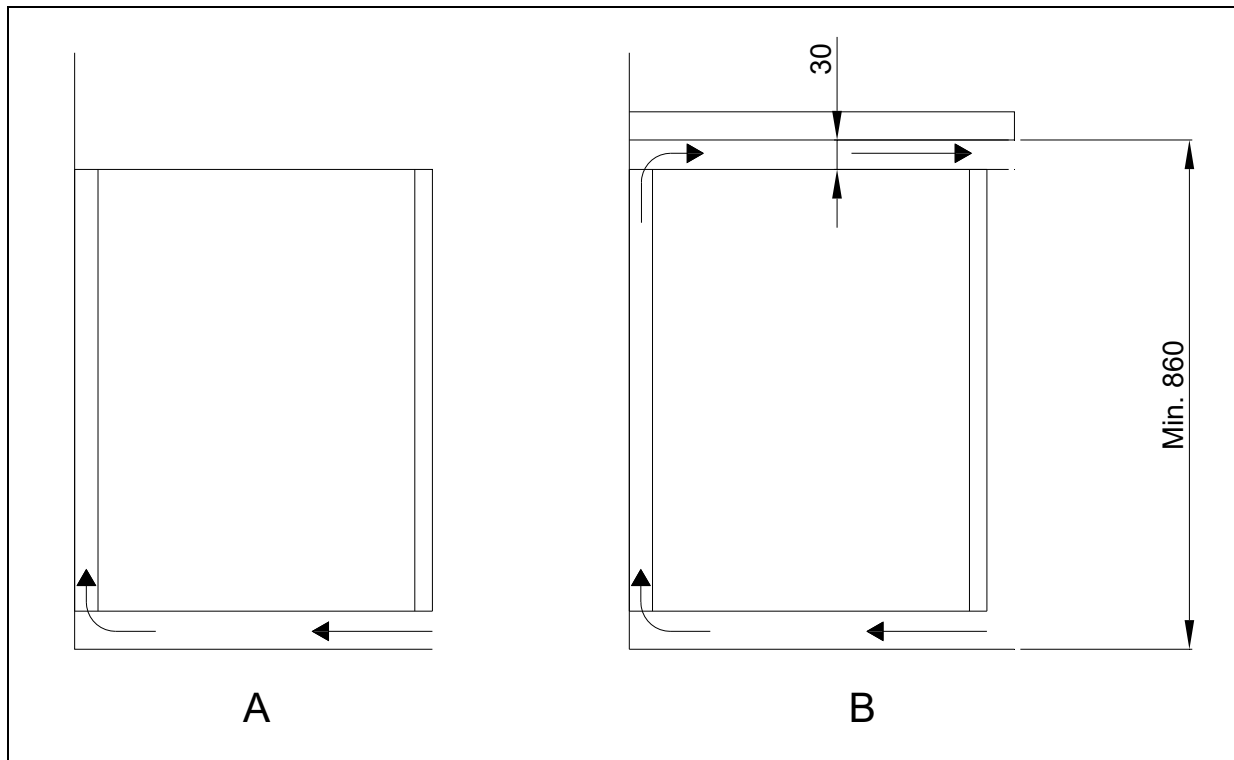


Fig.5

Optimierung des Energieverbrauchs

- Korrekte Aufstellung des Gerätes gewährleistet größtmögliche Effektivität im Gebrauch.
- Der Aufstellort soll trocken und ausreichend belüftet sein.
- Für einen effektiven Betrieb ist die Erwärmung der Aussenfläche durch direktes Sonnenlicht und andere Wärmequellen zu vermeiden. Die Umgebungstemperatur sollte 30°C nicht überschreiten und nicht unter +16°C fallen.
- Die Tür nicht zu lange offen halten.
- Stellen Sie den Temperatursollwert nicht zu niedrig ein.

Produktbeschreibung

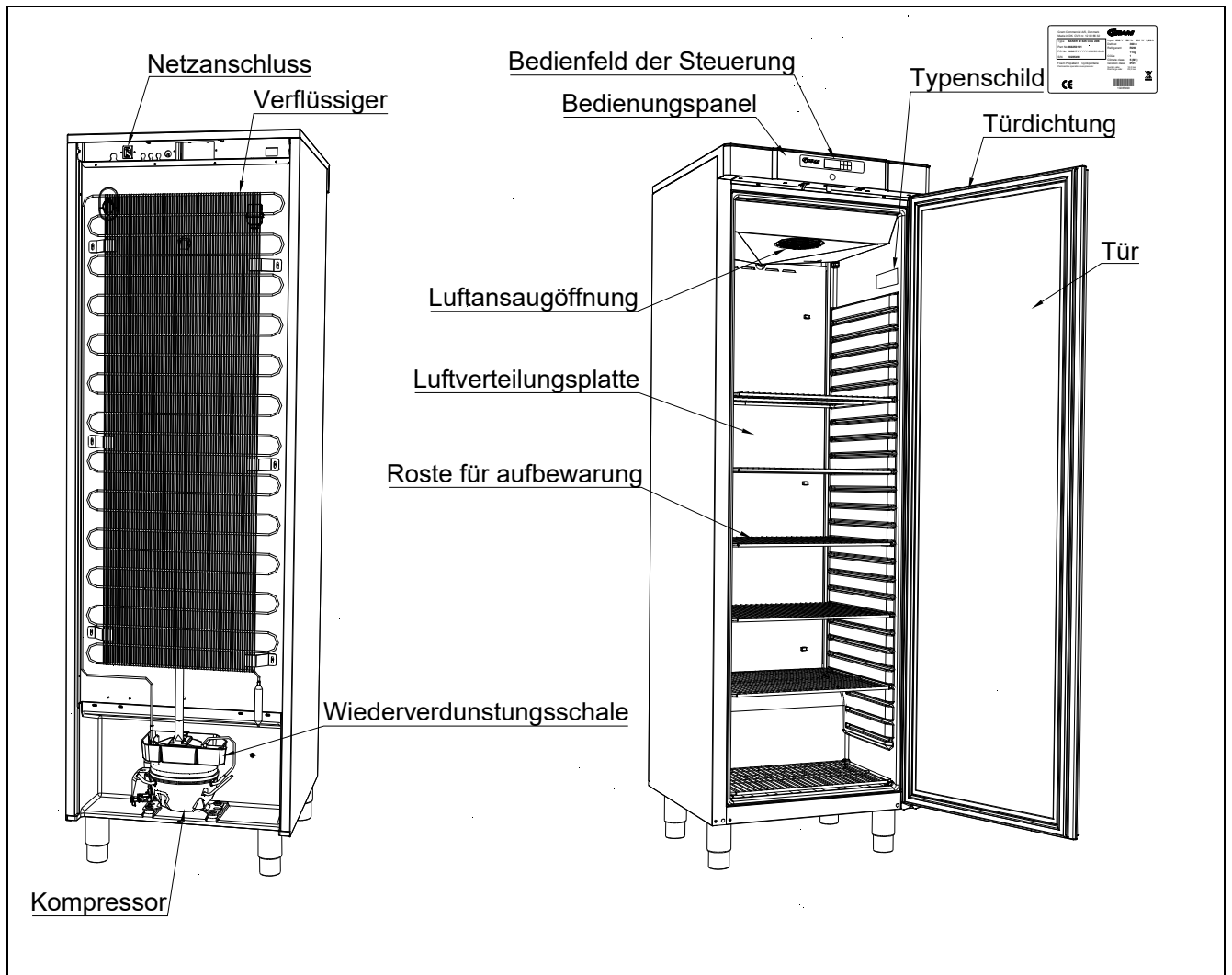


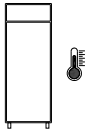
Fig. 6

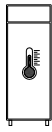
Kältemittel / GWP Wert

Kühlschranke	Kältemittel	Menge kg	GWP	CO ₂ Äquivalent t
COMPACT K 220	R600a	0,031	3	0,000093
COMPACT KG 220	R600a	0,031	3	0,000093
COMPACT K 420	R600a	0,045	3	0,000135
COMPACT KG 420	R600a	0,051	3	0,000153
Gefrierschränke				
COMPACT F 220	R600a	0,033	3	0,000099
COMPACT FG 220	R600a	0,033	3	0,000099
COMPACT F 420	R600a	0,047	3	0,000141
COMPACT FG 420	R290	0,060	3	0,000180

Klima / Temperaturklasse

Die Produkte werden nach folgenden Klima- und Temperaturklassen geprüft. Informationen zur Klima- und Temperaturklasse des Produkts finden Sie auf dem Typenschild (siehe Fig.12)

Klimaklasse	
3	25°C / 60 % RH
4	30°C / 55 % RH

Temperaturklasse	
L1	-18°C
M1	+5°C

Elektrischer Anschluss

Das Gerät kann durch den Benutzer selbst angeschlossen werden. Bitte lesen Sie hierzu die nachstehenden Hinweise gründlich durch.



Der Netzanschluss 220-230 V/50 Hz erfolgt an eine Steckdose mit geerdetem Schutzkontakt („Schuko“, CEE).



Schließen Sie das Gerät nur an die auf dem Typenschild angegebene Netzspannung an. Bei Unklarheiten bezüglich des Anschlusses fragen Sie bitte Ihren Händler. Verwenden Sie hierzu nur die mitgelieferte Anschlussleitung 3x1mm² (Fig. 6).



Verwenden Sie keine Verlängerungsleitungen. Beauftragen Sie erforderlichenfalls einen Elektrofachbetrieb mit der Installation einer Netzsteckdose innerhalb der Reichweite der Anschlussschnur.



Falls Sie Schäden oder Schäden am Gerät oder der Anschlussleitung feststellen, verbinden Sie es nicht mit dem Stromnetz, sondern nehmen Sie Kontakt mit Ihrem Händler auf, um den Schaden beheben zu lassen.



Falls das Produkt defekt ist, muss es während der Garantiezeit von einem autorisierten Techniker mit angemessenen Kenntnissen des Produkts überprüft werden.

Außerhalb der Garantiezeit ist es ratsam, den von Ihrem Händler empfohlenen Service in Anspruch zu nehmen. Ist dies nicht der Fall, muss ein autorisierter Techniker mit entsprechenden Kenntnissen des Produkts hinzugezogen werden.

Trennen Sie das Gerät vom Stromnetz, wenn Sie Betriebsstörungen feststellen oder wenn Sie elektrische Teile des Gerätes zur Instandsetzung oder Reinigung demontieren oder wieder montieren.

Reparaturen an der elektrischen Ausrüstung dürfen nur durch zugelassene Fachkräfte vorgenommen werden, welche über ausreichende Kenntnisse unserer Produkte verfügen.

Setzen Sie das Gerät nicht in Betrieb, bevor alle Gehäuseteile montiert sind, so dass keine stromführenden oder rotierenden Teile berührt werden können.

Das Gerät darf nicht im Freien betrieben werden.

Unter Umständen sind besondere Vorschriften Ihres örtlichen Energieversorgungsunternehmens bezüglich der Erdungsmaßnahmen zu beachten. Achten Sie stets auf einwand-

freien Kontakt der Schutzkontakte in den Steckverbindungen. Im Zweifel ziehen Sie Ihren Elektroinstallateur hinzu.



Bei Eingriffen in die elektrische Ausrüstung ist das Gerät immer durch Ziehen des Netzsteckers vom Netz zu trennen. Es reicht NICHT aus, das Gerät mit der EIN/AUS-Taste abzuschalten, da Teile des Gerätes weiterhin unter Spannung stehen.

Anweisungen zum täglichen Gebrauch



Halten Sie die Belüftungslöcher und Filtermatten in der Maschinenfachklappe sauber.



Beschädigen Sie den Kältekreislauf und dessen Aggregate nicht. Das Kältemittel kann brennbar sein oder mit Luft explosionsfähige Gemische bilden.



Auch unter normalen Betriebsbedingungen erreichen Geräteteile im Maschinenraum hohe Temperaturen. Es besteht Verbrennungsgefahr.



Betreiben Sie keine elektrischen Geräte im Innenraum des Gerätes.



Um die notwendige Luftzirkulation im Innenraum zu erhalten, lagern Sie Waren nur innerhalb der entsprechenden Markierungen (Lademarken) und in den vorgesehenen Behältern. (Fig. 7).



Alle unverpackten Waren sind abzudecken, um unnötige Korrosion der Innenteile, insbesondere des Verdampfers zu vermeiden.



Wenn Einstellungen in den Parametern der elektronischen Steuerung geändert werden, kann die ordnungsgemäße Funktion des Gerätes beeinträchtigt werden. Dadurch kann die gelagerte Ware verderben oder zerstört werden.



Wenn der Schrank ausgeschaltet oder eingeschaltet vom Stromnetz getrennt wurde, warten Sie vor dem Wiedereinschalten oder der erneuten Verbindung mit dem Netz für 3 Minuten, um Schäden am Kompressor zu vermeiden.

Vor den Luftaustrittsöffnungen hinten unten niemals Glasflaschen platzieren, sie können dort gefrieren und platzen.

Beim Beladen des Gerätes mit Ware ist darauf zu achten, dass ein Abstand zwischen den einzelnen Packstücken gegeben sein muss, damit die Luft weiterhin ausreichend zirkulieren kann.

Feuchte oder stark riechende Waren sind abzudecken oder mit Folie zu schützen, um Austrocknung oder die Beeinträchtigung des Geschmacks anderer Waren zu vermeiden.

Säurehaltige oder alkalische Waren müssen abgedeckt werden, um Korrosion am Verdampfer und anderen Teilen im Innenraum vorzubeugen.

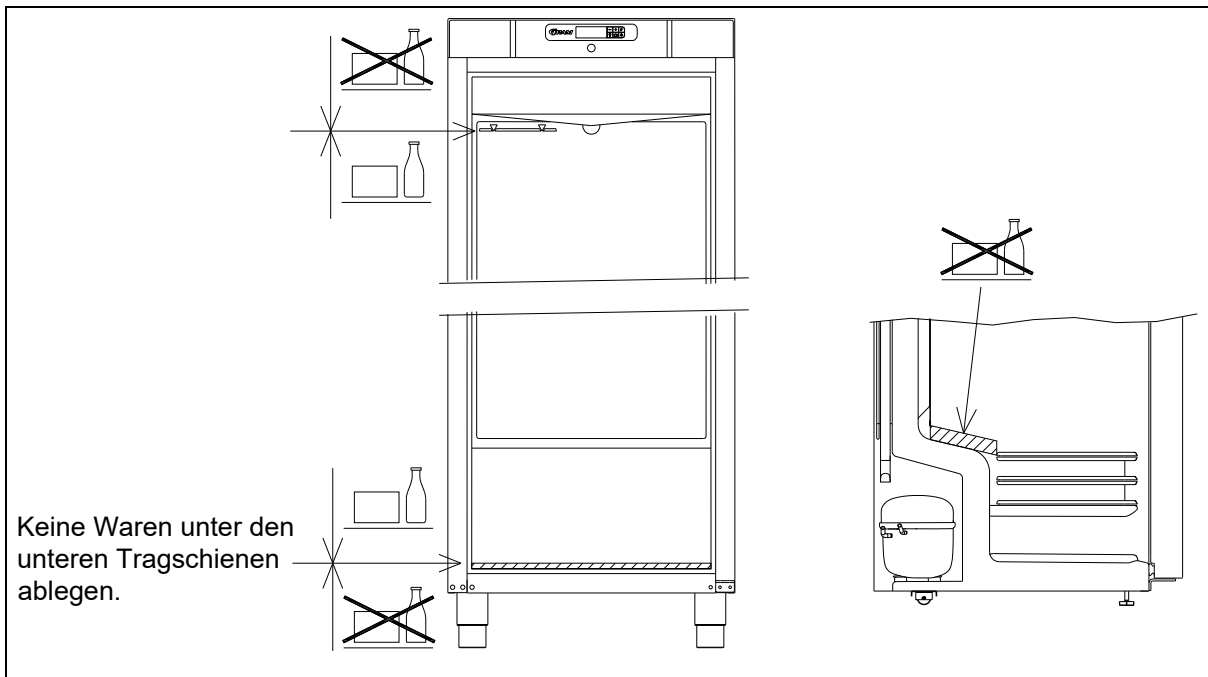
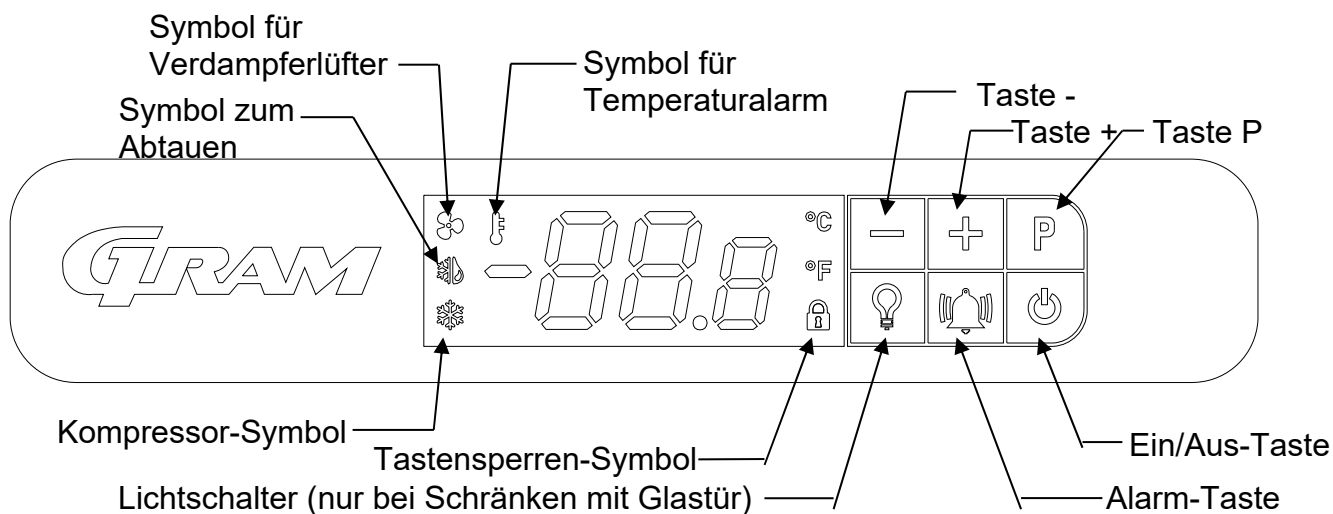


Fig. 7

Bedienung des Geräts


Übersicht des Displays



Wenn das Gerät an das Stromnetz angeschlossen ist, wird eine kurze Bootsequenz durchgeführt. Dabei leuchten alle LED-Segmente des Displays auf.

Anschließend startet der Regler im regulären Betriebsmodus.


Wird der Schrank beim Anschluss an das Stromnetz nicht eingeschaltet, zeigt das Display „oFF (Aus)“.

Drücken Sie zum Einschalten des Geräts die Taste  und halten Sie diese 5 Sekunden lang gedrückt.

Der Regler startet im regulären Betriebsmodus und zeigt die aktuelle Schranktemperatur.





Das Kältesystem folgt der im Werk voreingestellten Solltemperatur.

Bei Kühlgeräten (K und KG) beträgt die Solltemperatur 5 °C (einstellbar von 2 bis 12 °C)
Bei Gefriergeräten (F und FG) beträgt die Solltemperatur -18 °C (einstellbar von -10 bis -22 °C)


Drücken Sie zum Ausschalten des Geräts die Taste  und halten Sie diese 5 Sekunden gedrückt.

Kontrollleuchten

Folgende Kontrollleuchten befinden sich im Display:

	Kompressor-Symbol. Beim Betrieb des Kompressors leuchtet diese LED. Sie blinkt während der Temperatureinstellung.
	Symbol zum Abtauen. Beim Abtauzyklus leuchtet diese LED dauerhaft.
	Symbol für Verdampferlüfter. Beim Betrieb des Verdampferlüfters leuchtet diese LED.
	Symbol für Temperaturalarm. Diese LED leuchtet, wenn ein Temperaturalarm auftritt.

Tastensperre

Wenn  aufleuchtet, sind die Displaytasten gesperrt.

Tasten entsperren:



Drücken Sie eine beliebige Taste 5 Sekunden lang, um die Regler-Tasten zu entsperren.


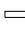

Wenn der Regler erfolgreich entsperrt wurde, erlischt das Symbol .


Automatische Tastensperre:

Erfolgt zwei Minuten lang keine Eingabe am Regler, wird die Tastensperre automatisch aktiviert.

Gerätetemperatur einstellen

Drücken Sie zum Ändern der Solltemperatur einmal auf ; daraufhin blinkt  und der aktuelle Sollwert wird im Display mit einer Dezimalstelle hinter dem Komma angezeigt.

Drücken Sie  oder , um den Temperatursollwert zu ändern. Der neue Temperatursollwert kann durch Drücken von  bestätigt/gespeichert werden. Das Display kehrt in den Normalbetrieb zurück.

Um ohne Änderung abzubrechen, drücken Sie einmal auf  oder 60 Sekunden lang keine Taste.



Nach einem Stromausfall kehrt der Regler zu den gespeicherten Einstellungen zurück.

Parameter für Temperaturalarm einstellen



Beim Anpassen der folgenden Parameter auf die Nutzungsbedingungen vor Ort muss unbedingt sichergestellt werden, dass die Einstellungen geeignet sind, damit das Alarmsystem nicht zu empfindlich bzw. zu unempfindlich anspricht.


Wenn der Unterschied zwischen dem Temperatursollwert und den Alarmeinstellungen **hAL** / **LAL** zu klein eingestellt wird, führt das zu unerwünschten Alarmmeldungen. Ein geringer Abstand in Verbindung mit zu kurzem **dAh** könnte allein durch das Öffnen der Tür zum Alarm **AH** führen.

dAh darf niemals auf weniger als 30 Minuten eingestellt werden.

Um auf die Temperaturalarm-Parameter zuzugreifen, halten Sie  und  gleichzeitig 5 Sekunden lang gedrückt. Das Display wird den ersten Temperaturalarm-Parameter **hAL** blinkend anzeigen.

Drücken Sie zum Aufrufen der einzelnen Parameter auf .

Verwenden Sie zum Umschalten und Anpassen der Parameter  und .


Drücken Sie , um die neue Einstellung zu speichern. Der Regler springt automatisch zum nächsten Parameter.

Einstellbare Parameter sind:

	Werkseinstellung
hAL High Alarm Limit (Hohe Alarmgrenze)	+ 25 °C
LAL Now Alarm Limit (Niedrige Alarmgrenze)	- 29 °C
dAh Time delay Alarm high (Zeitverzögerung hoher Alarm)	120 Minute
dAL Time delay Alarm Low (Zeitverzögerung niedriger Alarm)	20 Minuten
Atd Alarm temperature differential (Alarm-Temperaturdifferential)	2K

Die obigen Parametereinstellungen resultieren in Folgendem:


Um einen Alarm für hohe Temperatur (**Ah**) auszulösen, muss die Gerätetemperatur länger

als **dAh** = 120 Minuten über **hAL** = 25 °C liegen. Das führt dazu, dass  aufleuchtet und das Display abwechselnd zwischen **Ah** und der aktuellen Gerätetemperatur wechselt.

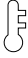
Wenn die Temperatur unter 23 °C (**hAL** – **Atd**) sinkt, wechselt der Alarm vom gegenwärtigen auf den protokollierten Wert. Das Display wird die aktuelle Temperatur

anzeigen und  leuchtet weiterhin, um zu signalisieren, dass ein Temperaturalarm vorliegt.

Um einen Alarm für niedrige Temperaturen (**AL**) auszulösen, muss die Gerätetemperatur

länger als **dAL** = 20 Minuten unter **LAL** = -29 °C liegen. Das führt dazu, dass  leuchtet

und das Display abwechselnd zwischen **AL** und der aktuellen Gerätetemperatur umschaltet.

Wenn die Temperatur unter -27 °C (**LAL – Atd**) sinkt, wechselt der Alarm vom gegenwärtigen auf den protokollierten Wert. Das Display wird die aktuelle Temperatur anzeigen und  leuchtet weiterhin, um zu signalisieren, dass ein Temperaturalarm vorliegt.



Temperaturalarme

Folgende Temperaturalarme können angezeigt werden:

Ah Alarm high temperature (Alarm für hohe Temperatur)


AL Alarm Low temperature (Alarm für niedrige Temperatur)

Wenn ein Alarm auftritt, werden abwechselnd **Ah** bzw. **AL** und die Isttemperatur angezeigt.

Wenn die Temperatur wieder die zulässigen Grenzwerte erreicht hat, wird die Isttemperatur im Display angezeigt und  leuchtet weiterhin, bis der Alarm zurückgesetzt wurde. Nach 3 Tagen erlischt die Anzeige , aber der Alarm bleibt im Alarmprotokoll gespeichert.

Alarmmeldungen anzeigen:

Das Temperaturalarm-Protokoll speichert Informationen über die 10 letzten Temperaturalarme (bezeichnet mit A 1 bis A10). Wenn ein neuer Alarm auftritt, wird der älteste Alarm (A10) überschrieben.

Drücken Sie einmal auf , um das Protokoll zu öffnen.

- Wenn kein Temperaturalarm vorliegt oder protokolliert wurde, zeigt das Display 4 Sekunden lang „**no (kein)**“ an. Anschließend wird der Regler auf Normalbetrieb zurückgesetzt.
- Sollten Temperaturalarme vorliegen oder protokolliert worden sein, zeigt das Display den aktuellsten Temperaturalarm an:

A 0 Vorliegender / andauernder Temperaturalarm.

A 1.. A10 Es liegen keine protokollierten Temperaturalarme vor

Sobald die auf einen vorliegenden Temperaturalarm (A 0) bezogene Gerätetemperatur nicht mehr außerhalb der Alarmbereiche liegt, wird dieser Alarm A 0 zum neuen A 1. Usw.

Verwenden Sie \oplus und \ominus , um zwischen den verschiedenen Alarmen umzuschalten.

Drücken Sie \mathbb{P} , um einen Temperaturalarm zu öffnen und folgendes anzuzeigen:

Beispiel 1 – Alarm A 0: (vorliegender Temperaturalarm)

Ah Signalisiert einen Alarm für hohe Temperatur (AL signalisiert einen Alarm für niedrige Temperatur)

12.0 die maximale Temperatur in $^{\circ}\text{C}$ während des Alarms (wobei AL die Mindesttemperatur ist)

dur Alarmdauer bis jetzt

01h Alarm dauert seit einer Stunde an

15' und 15 Minuten

Beispiel 2 – Alarm A1 bis A10: (Alarime im Protokoll – nicht vorhanden)

Ah Signalisiert einen Alarm für hohe Temperatur (AL signalisiert einen Alarm für niedrige Temperatur)

13.0 die maximale Temperatur in °C während des Alarms (wobei AL die Mindesttemperatur ist)

dur Alarmdauer

01h der Alarm dauert eine Stunde lang an

15' und 15 Minuten


tSE Zeit seit dem Ende des Alarms

08h der Alarm endete vor 8 Stunden (maximal 99 Stunden)

Jeder Wert wird abwechselnd ca. 1 Sekunde lang angezeigt.

Es ist nicht möglich, den vorliegenden Temperaturalarm A 0 zurückzusetzen oder zu löschen.


Alarm-Symbol  zurücksetzen


Überprüfen Sie alle aktuell nicht vorliegenden Alarime; drücken Sie nach jedem Alarm , um zu bestätigen, dass Sie den Alarm gesehen haben. Um einen Alarm ohne Bestätigung

zu beenden, drücken Sie . Sobald alle Alarime bestätigt wurden, erlischt die Anzeige , sofern aktuell kein Alarm vorliegt.

Drücken Sie , um das Alarmprotokoll zu verlassen.

Alarimeldungen löschen:

Drücken Sie einmal auf , um das Protokoll zu öffnen.

Das Display zeigt A 1. Löschen Sie alle nicht vorliegenden Temperaturalarime, indem Sie  für 5 Sekunden gedrückt halten. Sobald das Alarmprotokoll gelöscht wurde, blinkt im Display 3 Sekunden lang „ - - - “.

Im Display angezeigte Meldungen und Alarime

OP **OP** dauerhaft leuchtend signalisiert, dass die Tür geöffnet ist. Wenn abwechselnd auch die Temperatur gezeigt wird, stand die Tür länger als 2 Minuten offen. Schließen Sie die Tür, um **OP** auszublenden.

E1 **E1** signalisiert einen defekten Raumfühler. Überwachen Sie die Temperatur, bis dieser ersetzt wurde.

Fordern Sie unverzüglich den Servicedienst an.

E2 Die wechselnde Anzeige von **E2** und der Temperatur signalisiert einen defekten Verdampferfühler. Das Abtauen basiert auf der Zeiteinstellung. (Gefriergerät)

Fordern Sie den Servicedienst an.

Ah **Alarm high temperature** (Alarm für hohe Temperatur) – Siehe Erläuterung unter den Temperaturalarimen

AL **Alarm Low temperature** (Alarm für niedrige Temperatur) – Siehe Erläuterung unter den Temperaturalarimen

Abtauen


COMPACT K/KG:

Das Abtauen erfolgt alle 24 Stunden automatisch jeweils 4 Mal.  leuchtet.

COMPACT F/FG:

Das Abtauen erfolgt alle 24 Stunden automatisch jeweils 4 Mal.  leuchtet.

Manuelles Abtauen:

Bei häufigem Öffnen der Tür und Befüllen des Geräts kann manuelles Abtauen erforderlich sein. Das manuelle Abtauen kann durch Drücken der Taste  für 5 Sekunden gestartet werden.



Verwenden Sie keine scharfen oder spitzen Gegenstände, um den Abtauvorgang zu beschleunigen.

Fehlersuche (Handhabungsfehler)

Betriebsgeräusch:

- Bei ungewöhnlich hohen Betriebsgeräuschen ist umgehend ein Service zu kontaktieren.
- Während des Betriebes sind die Laufgeräusche des Kompressors, des Verflüssigerlüfters sowie des Verdampferlüfters zu hören.

Reif- und Eisbildung an den Flächen im Innenraum, der Innenausstattung oder der Ware:

- Die relative Luftfeuchte in der Umgebung ist zu hoch; Dampfbildung durch benachbarte Geräte, wie Friteusen, Dämpfer, Spülmaschinen.
- Die Tür wird sehr häufig geöffnet.
- Die Tür steht lange offen.
- Die Türdichtung ist beschädigt.

Unzureichende Kälteleistung:

- Die Umgebungstemperatur ist zu hoch.
- Die Tür wird zu häufig oder zu lange geöffnet.
- Die Tür wird nicht wieder vollständig geschlossen, Ware ragt in den Bereich der Tür.
- Die Türdichtung ist beschädigt.
- Die Solltemperatur ist falsch (zu hoch) eingestellt.
- Die Luftzirkulation im Schrank ist durch zu viel oder falsch eingelagerte Ware unterbunden (Lademarken nicht beachtet, Ware steht direkt auf dem Boden).
- Wärmequellen im Innenraum (warme Ware, größere Mengen Ware mit Raumtemperatur).
- Gerät taut gerade ab / hat gerade abgetaut, Anstieg der Innentemperatur durch Türöffnung während der Abtauphase.

Waren im Kühlschrank gefrieren:

- Die Luftzirkulation im Schrank ist durch zu viel oder falsch eingelagerte Ware unterbunden (Lademarken nicht beachtet, Ware steht direkt auf dem Boden).

- Die Solltemperatur ist falsch (zu niedrig) eingestellt.
- Defekt des Verdampferventilators.

Kondenswasser außen im Bereich der Tür:

- Die relative Luftfeuchtigkeit am Aufstellungsort ist zu hoch.
- Die Tür ist nicht ordnungsgemäß geschlossen.
- Die Türdichtung ist defekt.

Der Energieverbrauch des Gerätes ist ungewöhnlich hoch:

- Die Umgebungstemperatur ist zu hoch.
- Die Tür wird zu häufig oder zu lange geöffnet.
- Die Tür wird nicht wieder vollständig geschlossen
- Die Türdichtung ist beschädigt.
- Die Solltemperatur ist falsch (zu niedrig) eingestellt.
- Wärmequellen im Innenraum (warme Ware, größere Mengen Ware mit Raumtemperatur).

Tauwasser

Das Tauwasser wird aus dem Gerät durch die Isolierung in eine Schale im Maschinenfach des Gerätes abgeleitet.



Es wird empfohlen diese Wiederverdunstungsschale und die Wassersperre mindestens 1 Mal im Jahr zu reinigen. Das Gerät muss während der Reinigung ausgeschaltet sein.
Die Wiederverdunstungsrohre darf im Zuge dieser Reinigung nicht beschädigt werden.

Umschlagen der Tür

Die Tür kann von rechts auf links, bzw. umgekehrt angeschlagen werden.

Modelle mit massiver Tür:

Der Umbau von Rechtsanschlag auf Linksanschlag erfolgt wie folgt:

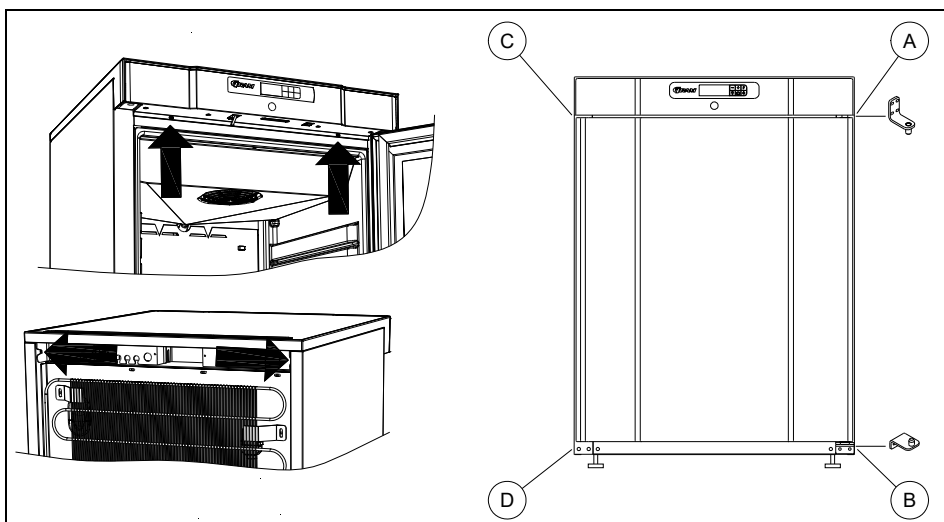


Fig.8

1. Trennen Sie das Gerät vom Stromnetz
2. Je 2 Schrauben vorne und hinten lösen und die Kunststoffabdeckung nach vorne ziehen und anheben, sodass das Scharnier A frei liegt
3. Scharnier A demontieren und die Tür abnehmen
4. Das Scharnier von Position B demontieren und an die Position D versetzen.
5. Die Tür um 180° drehen und in das Scharnier Position D einhängen
6. Das Scharnier von Position A zur Position C versetzen und den Blindbeschlag von Position C entsprechend zu Position A versetzen
7. Die Kunststoffabdeckung wieder montieren. Das Gerät kann wieder in Betrieb genommen werden.



Modelle mit Glastür:

Der Wechsel des Türanschlages ist möglich. Die Montage muss jedoch von einem Kundendienstmonteur erfolgen.

Beleuchtung

Nur für Modelle mit Glastür.

Die Beleuchtung in der Glastür, kann auf zwei verschiedene Arten geschaltet werden. Licht ständig an (Lco) oder Licht aus, wenn die Tür geschlossen ist (Ldo).

Drücken und halten Sie  für 5 Sekunden um zwischen Lco  und Ldo zu wechseln.

Stromausfall

Die eingestellte Temperatur bleibt auch bei Stromausfall bis zum selbsttätigen Start gespeichert. Nur bei sehr langen Stromausfällen kann der Speicherwert verloren gehen - die Steuerung greift dann auf die ab Werk eingestellte Temperatur zurück.

Reinigung



Vor Reinigungsarbeiten, den Netzstecker ziehen.



Kompressorraum und Kühlelement dürfen nicht mit Wasser abgespritzt werden, weil dabei Kurzschlüsse und andere Schäden an der elektrischen Anlage entstehen können.



Reinigungsmittel, die Chlor oder Chlorverbindungen enthalten, sowie andere aggressive Mittel dürfen nicht verwendet werden, da sie Korrosion an den rostfreien Flächen und dem inneren Kältesystem verursachen können.



Der Kompressorraum und insbesondere der Verflüssiger sind von Verschmutzungen und Staub frei zu halten, wozu ein Staubsauger und eine harte Bürste am besten geeignet sind.



In geeigneten Zeitabständen muss der Schrank innen und außen mit einer schwachen Seifenlösung gereinigt und auf Beschädigungen kontrolliert werden, bevor das Kühlmöbel wieder in Betrieb genommen wird.

Türdichtungen

Die Türdichtung ist eine wichtige Komponente des Gerätes.

Türdichtungen, die nicht richtig funktionieren, können zu einer Undichtigkeit und damit zu einem Leistungsabfall und im äußersten Fall zu einem kürzeren Produktlebenszyklus führen.



Daher ist es äußerst wichtig, dass der Zustand der Türdichtung regelmäßig überprüft wird.

Die Türdichtung ist regelmäßig mit einer schwachen Seifenlösung zu reinigen. Wenden Sie sich an Ihren Fachhändler, wenn sie die Türdichtung tauschen möchten.

Außerbetriebnahme für einen längeren Zeitraum

Wird das Gerät für einen längeren Zeitraum außer Betrieb genommen, muss der Innenraum, die Tür und die Türdichtung gründlich mit einer schwachen Seifenlösung gereinigt werden.

Ablagerungen von aufbewahrten Lebensmitteln können zu Schimmel- und Pilzbildungen führen.

Die Tür sollte nicht vollständig geschlossen werden, um Schimmelbildung im Innenraum vorzubeugen.

Wartung, Kundendienst, Ersatzteilbestellungen

Die Wartung eines Kältesystems mit hermetischem Kompressor beschränkt sich auf eine regelmäßige Reinigung.

Bei Störungen überprüfen Sie bitte zuerst, ob das Gerät mit dem Stromnetz verbunden ist, dann die Störungsanzeige am Display. Falls Sie die Störung nicht selbst beheben können, benachrichtigen Sie Ihren Händler (in der Gewährleistungsfrist) bzw. einen Kundendienst (Kältefachbetrieb) unter Angabe des Gerätetyps und der Seriennummer („S/N: ...“) des Gerätes. Diese Angaben sind dem Typenschild zu entnehmen. Siehe Fig.6.

Entsorgung

Bei einer Entsorgung des Gerätes sind unbedingt die einschlägigen gesetzlichen Bestimmungen, insbesondere des Abfall- und des Umweltrechts zu beachten. Auskunft erhalten Sie bei Ihrer Kommunalverwaltung (Stadt, Gemeinde, Amt oder Zweckverband) und ggf. bei den von durch die Verwaltungen örtlich beauftragten Entsorgungsbetrieben.

EG-Konformitätserklärung

Hersteller Name: Gram Commercial (CVR-nr. 41423986)
Adresse: Aage Grams Vej 1, 6500 Vojens
Tel.: +45 73 20 12 00

Produkt Modell: Compact K 220, KG 220, F 220, FG 220
Compact K 420, KG 420, F 420
Kühlmittel: R600a
Jahr: 2020

Das Produkt entspricht alle grundlegenden Sicherheits- und Gesundheitsanforderungen und Bestimmungen in:

Maschinenrichtlinie 2006/42/EF

Das Produkt ist wo es relevant ist in Übereinstimmung mit den folgenden anderen Richtlinien:

Electromagnetic Compatibility Directive – 2014/30/EU

Umweltgerechte Gestaltung von energieverbrauchsrelevante Produkte 2009/125/EF

Verordnung 2015/1095

FCM Regulativ 10/2011

Verordnung 1935/2004

RoHS 2 - 2011/65/EU

RoHS 3 - (EU) 2015/863

Standarde Die folgenden Normen werden in dem Maße verwendet, wie dies für die Einhaltung der relevanten Richtlinien erforderlich ist:

DS/EN 12100:2011 – Maschinen Sicherheit -- Allgemeine Grundsätze für Design -- Risikobewertung und Risikominderung

DS/EN 60335-1:2012 – Haushalts- und ähnliche Elektrogeräte. Sicherheit. Allgemeine Anforderungen

DS/EN 60335-2-89:2010 – Haushalts- und ähnliche Elektrogeräte. Sicherheit. Besondere Anforderungen an gewerbliche Kältegeräte mit eingebauter oder ferngesteuerter Kältemittelverflüssiger oder Kompressor

Verantwortlicher für technisches Dossier Firma: Gram Commercial (CVR-nr. 41423986)
Adresse: Aage Grams Vej 1
Name: John Lund

Signatur Vojens 26/01-2021 R&D Manager



EG-Konformitätserklärung

Hersteller Name: Gram Commercial (CVR-nr. 41423986)
Adresse: Aage Grams Vej 1, 6500 Vojens
Tel.: +45 73 20 12 00

Produkt Modell: Compact FG 420
Kühlmittel: R290
Jahr: 2021

Das Produkt entspricht alle grundlegenden Sicherheits- und Gesundheitsanforderungen und Bestimmungen in:

Maschinenrichtlinie 2006/42/EF

Das Produkt ist wo es relevant ist in Übereinstimmung mit den folgenden anderen Richtlinien:

Electromagnetic Compatibility Directive – 2014/30/EU

Umweltgerechte Gestaltung von energieverbrauchsrelevante Produkte 2009/125/EF

Verordnung 2015/1095

FCM Regulativ 10/2011

Verordnung 1935/2004

RoHS 2 - 2011/65/EU

RoHS 3 - (EU) 2015/863

Standarde

Die folgenden Normen werden in dem Maße verwendet, wie dies für die Einhaltung der relevanten Richtlinien erforderlich ist:

DS/EN 12100:2011 – Maschinen Sicherheit -- Allgemeine Grundsätze für Design -- Risikobewertung und Risikominderung

DS/EN 60335-1:2012 – Haushalts- und ähnliche Elektrogeräte. Sicherheit. Allgemeine Anforderungen

DS/EN 60335-2-89:2010 – Haushalts- und ähnliche Elektrogeräte. Sicherheit. Besondere Anforderungen an gewerbliche Kältegeräte mit eingebauter oder ferngesteuerter Kältemittelverflüssiger oder Kompressor

DS/EN ISO 23953:2015 – Refrigerated cabinets for display and direct sales.

Verantwortlicher für technisches Dossier

Firma: Gram Commercial (CVR-nr. 41423986)
Adresse: Aage Grams Vej 1
Name: John Lund

Signatur

Vojens 26/01-2021

R&D Manager

Français

Merci d'avoir choisi un produit de chez Gram Commercial.

Ce mode d'emploi vous indique comment configurer, utiliser et assurer l'entretien de votre nouveau produit.

Nos produits subissent des tests complets de fonctionnement et de qualité avant de quitter l'usine. Si vous rencontrez des problèmes avec le produit, veuillez contacter votre revendeur local.

Les représentants Gram Commercial et les revendeurs répartis dans le monde entier sont prêts à vous aider.

Veuillez vous adresser à votre revendeur pour obtenir des informations sur la couverture de la garantie de votre nouveau produit Gram.

Toute garantie est sujette à une utilisation correcte conformément aux spécifications de ce manuel d'utilisation, où par ex. la maintenance courante et les réparations éventuelles sont effectuées à des techniciens de maintenance possédant une bonne connaissance des produits et utilisant uniquement des pièces de rechange d'origine.

Les modifications de l'assemblage et les utilisations des produits qui ne sont pas conformes aux indications du présent mode d'emploi risquent d'affecter le fonctionnement et la durée de vie du produit.

Le mode d'emploi a été écrit sur la base de nos connaissances techniques actuelles. Nous nous efforçons de mettre régulièrement à jour ces informations et nous nous réservons donc le droit de procéder à des modifications techniques.

Domaine d'utilisation

S'applique à tous les produits sauf FG 420:

Cette armoire est destinée au stockage de denrées alimentaires dans des environnements non domestiques mais pas à la présentation ou à l'accès des clients.

S'applique uniquement au FG 420:

Le produit est destiné à l'affichage et à la vente de denrées alimentaires dans des environnements non domestiques avec accès par les clients.

Cette armoire est conçue pour le stockage d'aliments à une température constante. L'armoire ne doit pas être utilisée pour le refroidissement ou la congélation des aliments chauds / frais.

L'armoire doit être utilisée seulement pour la fonction dont elle est spécialement conçue. Toute autre utilisation pourrait causer que les produits entreposés dans l'armoire ne sont pas conservés à la bonne température.

Le produit ne convient pas au stockage de plasma sanguin, d'échantillons de laboratoire, de produits pharmaceutiques ou de substances similaires.

Le fabricant ne sera pas tenu responsable des dommages causés par une utilisation inappropriée, incorrecte ou déraisonnable du produit.

Informations de sécurité

Informations importantes

Description de certains symboles utilisés dans ce manuel.



Mise en garde Le non respect de ces consignes peut causer des accidents et des blessures graves.



Important Vous risquez d'endommager ou d'abîmer l'appareil si ces consignes ne sont pas respectées.

Gram Commercial a pris toutes les précautions pour que ce produit respecte la sécurité.

Veillez lire attentivement les consignes de sécurité suivantes.



Il est important que tous ceux qui doivent installer ou utiliser l'appareil puissent librement disposer du présent mode d'emploi.



Les personnes qui n'ont ni l'expérience ni la formation requise pour utiliser convenablement ce produit ne doivent pas utiliser celui-ci.



Nous recommandons en outre aux personnes ayant une déficience physique ou mentale de ne pas utiliser ce produit sans l'assistance de quelqu'un d'autre ou de ne l'utiliser qu'à condition d'avoir été formées à l'utilisation de cet appareil par une personne responsable de leur sécurité.



Les enfants doivent être sous surveillance pour être sûrs qu'ils ne jouent pas avec l'appareil.



L'appareil possède des bouts pointus dans le compartiment du compresseur et dans le compartiment de conservation.



Ne transportez pas l'appareil sur un diable à sacs, car les risques de perte d'équilibre constituent un danger pour les personnes.



Ne tirez jamais sur le câble détachable pour éteindre l'appareil ou si l'appareil doit être déplacé.

Installation

Avant de débiller l'appareil, vérifiez si l'emballage n'a pas été endommagé.

Si l'emballage a été endommagé, vérifiez si l'appareil n'est pas lui aussi endommagé. Si les dégâts sont importants, contactez votre revendeur.

Compact 220 avec de petits pieds / roulettes :

Soulevez l'appareil du fond de l'emballage. (Voir Fig.1)

Compact 220/420 avec des roues ou des pieds :

Pour réaliser cette tâche, il faut au moins deux personnes.

Inclinez légèrement l'appareil vers l'arrière et la partie avant du fond peut être retirée.

Inclinez ensuite doucement l'appareil vers l'avant et retirez la partie arrière. (Voir Fig.2)

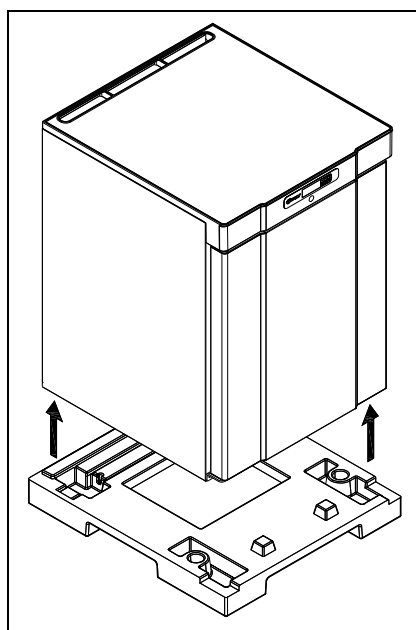


Fig.1

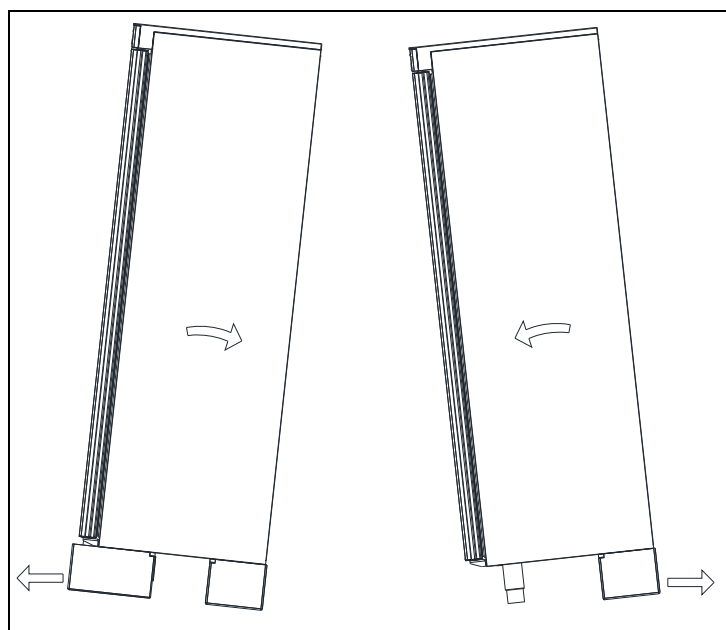


Fig. 2



Si l'armoire a été transportée en position couchée, elle doit être laissée en position verticale au moins 2 heures avant d'être allumée car l'huile du compresseur doit avoir le temps de s'écouler dans le sens inverse.



Compte tenu du grand poids de l'appareil, le déplacement de l'armoire peut abîmer le sol.



Une installation correcte donne le fonctionnement le plus efficace.

Le réfrigérateur doit être placé dans un lieu sec et correctement aéré.



Afin d'assurer un fonctionnement efficace, éviter une exposition directe au soleil ou la proximité de surfaces qui seraient sources de chaleur. Le réfrigérateur est construit de façon à pouvoir fonctionner dans une température ambiante allant jusqu'à +30°C.



Eviter l'installation en milieu très chargé en chlore/acide (piscine ou milieu de ce genre) à cause d'un danger de corrosion.



L'appareil et certaines parties de celui-ci sont équipées d'un film de protection qui doit être retiré avant toute utilisation.



Nettoyez l'appareil avec une solution légèrement savonneuse avant de l'utiliser.

L'assise du lieu d'installation doit être plate et horizontale.

Si l'appareil a des pieds, positionnez-le bien droit à l'aide des pieds ajustables. (Voir Fig.3)

Si l'appareil est monté sur roues, enclenchez les dispositifs de verrouillage des deux roues une fois l'appareil en place. L'assise doit être plate et l'appareil ne doit pas être posé sur des grilles ou un cadre similaire. (voir Fig.3)

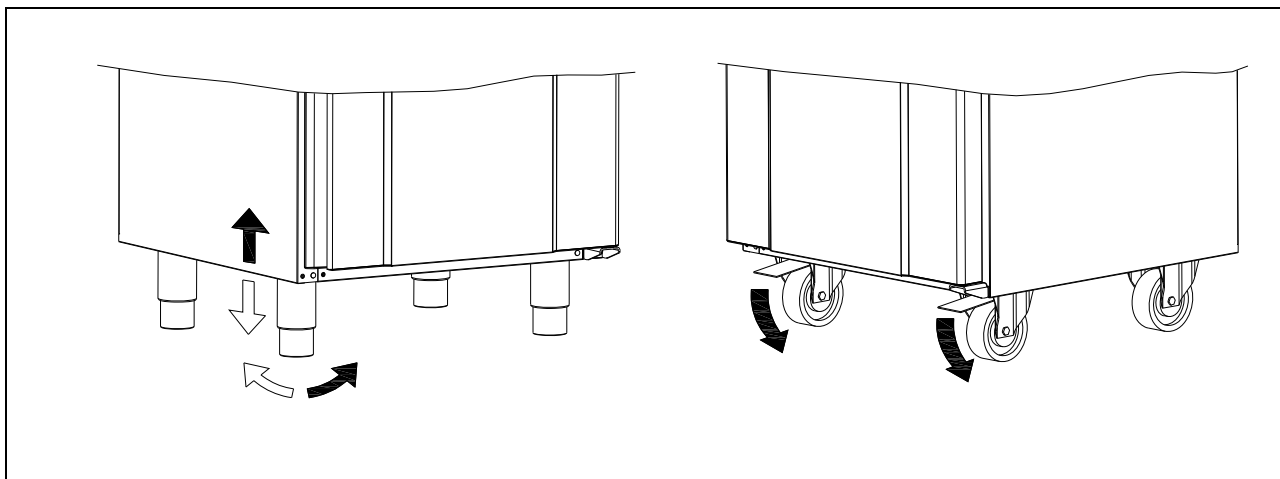


Fig. 3

Les appareils équipés d'une porte vitrée doivent être fixés sur une surface stable pour être sûr que l'appareil ne se renverse pas lors de l'ouverture de la porte. La garniture de fixation est fournie par le fabricant. (voir Fig.4)

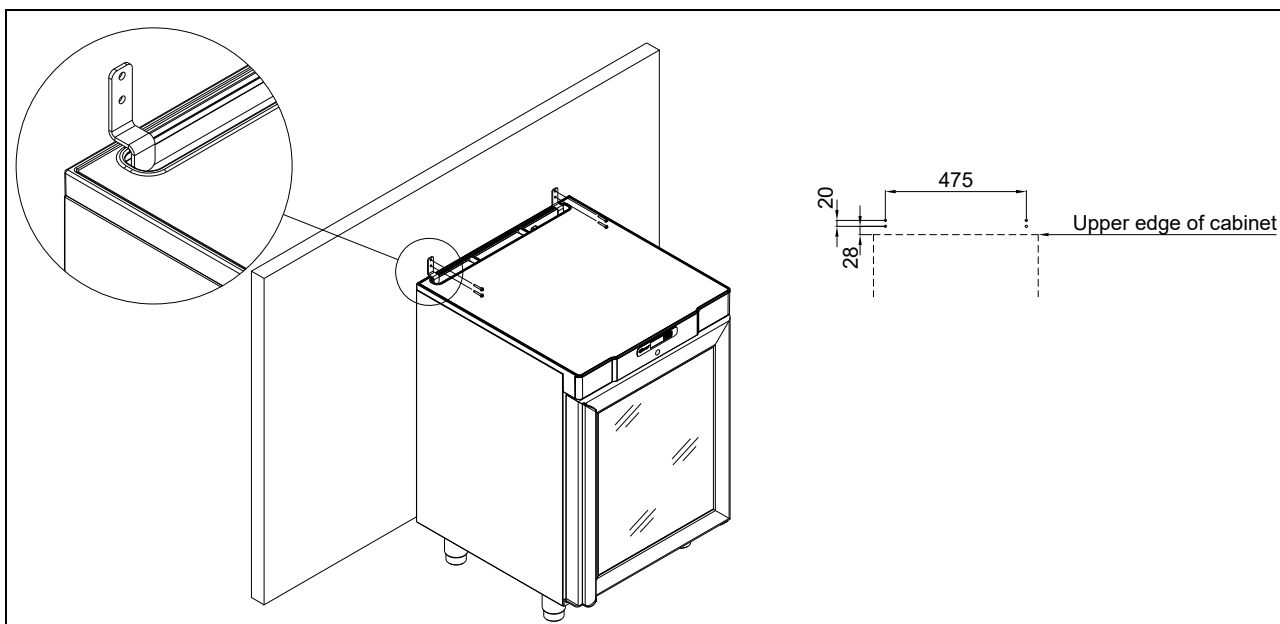


Fig.4



Pour assurer la protection des utilisateurs, de l'environnement ainsi que des produits stockés en cas de renversement de l'appareil, montez ces fixations lors de l'installation de l'appareil.

Le réfrigérateur peut se placer contre un mur ou s'encastrer sous un plan de travail.

Il est important que la ventilation du réfrigérateur soit efficace, en d'autres termes, que l'air puisse circuler librement aussi bien au-dessous du meuble que derrière et au-dessus. L'espace nécessaire sous le meuble est assuré par les rails de support ou par le socle. Des butées veillent à garantir la distance au mur.

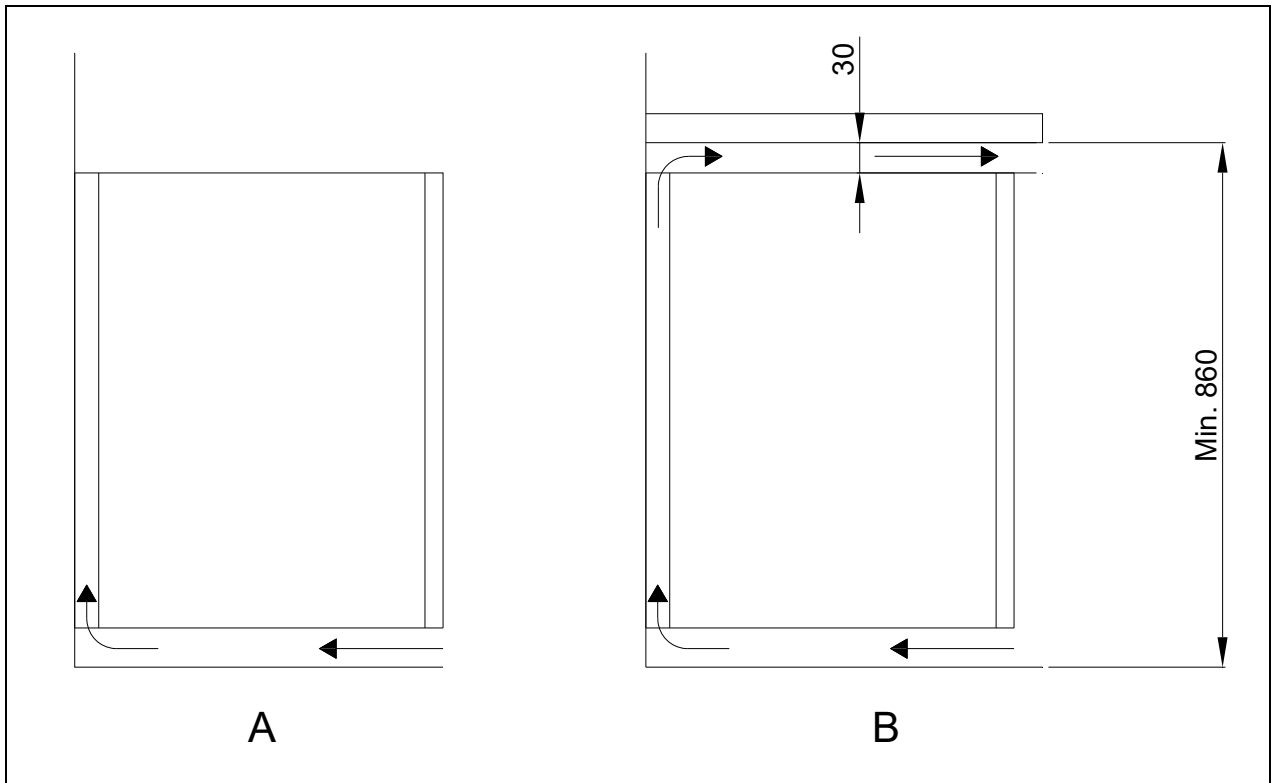


Fig.5

Les appareils équipés d'une porte vitrée doivent être fixés sur une surface stable pour être sûr que l'appareil ne se renverse pas lors de l'ouverture de la porte. La garniture de fixation est fournie par le fabricant.

Optimiser la consommation d'énergie

- Une installation correcte donne le fonctionnement le plus efficace.
- Le réfrigérateur doit être placé dans un lieu sec et correctement aéré.
- Afin d'assurer un fonctionnement efficace, éviter une exposition directe au soleil ou la proximité de surfaces qui seraient sources de chaleur. Le réfrigérateur est construit de façon à pouvoir fonctionner dans une température ambiante allant jusqu'à +30°C.
- Ne pas garder la porte ouverte trop longtemps.
- Ne pas régler le point de consigne de température trop bas.

Description générale du produit

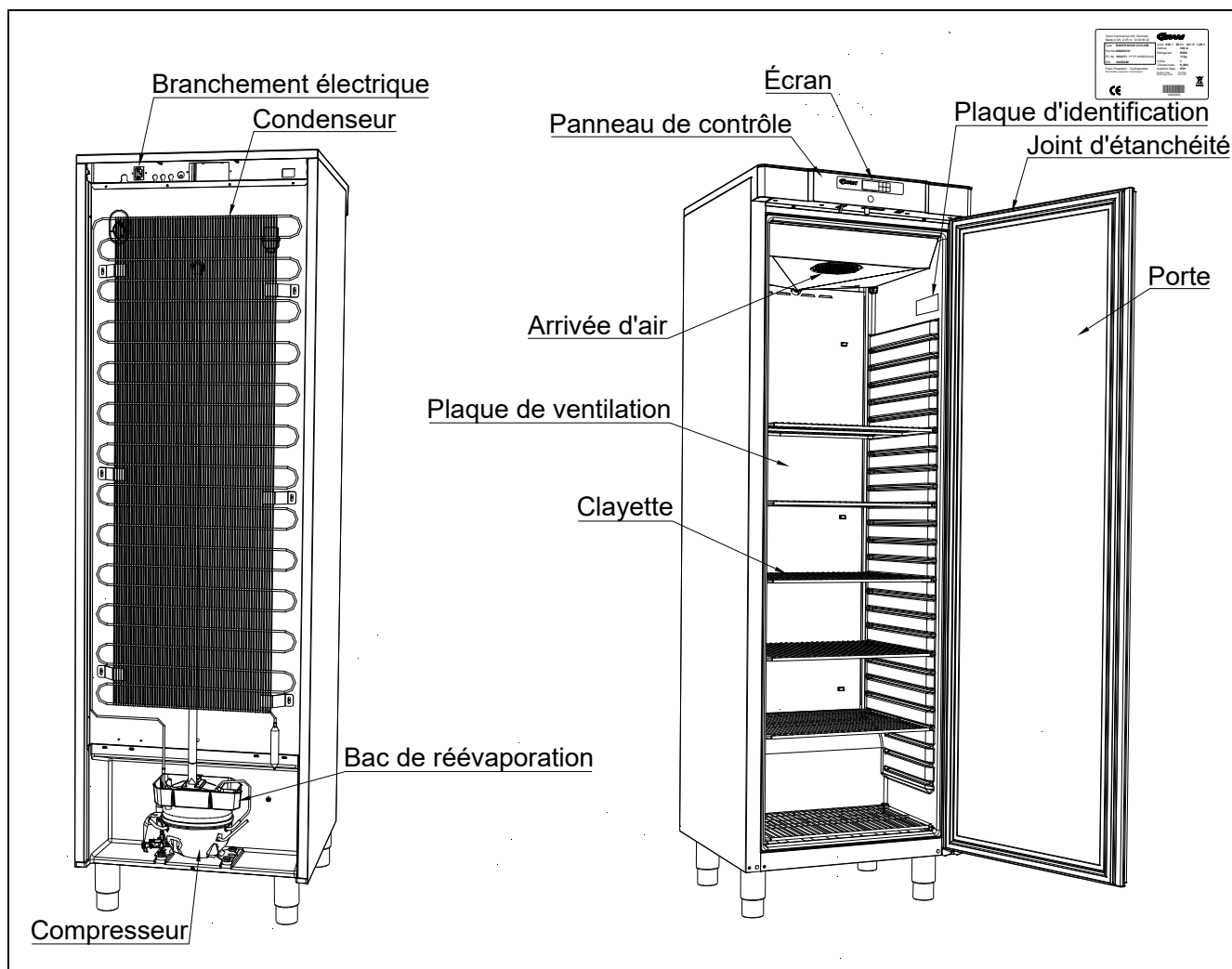


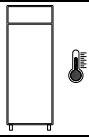
Fig.6


Réfrigérant / GWP valeur

Réfrigérateurs	Réfrigérant	Quantité kg	GWP	CO ₂ équivalent t
COMPACT K 220	R600a	0,031	3	0,000093
COMPACT KG 220	R600a	0,031	3	0,000093
COMPACT K 420	R600a	0,045	3	0,000135
COMPACT KG 420	R600a	0,051	3	0,000153
Congélateurs				
COMPACT F 220	R600a	0,033	3	0,000099
COMPACT FG 220	R600a	0,033	3	0,000099
COMPACT F 420	R600a	0,047	3	0,000141

Classe climatique / de température

Les produits sont testés selon les classes de climat et de température suivantes. Des informations sur le climat et la classe de température du produit sont disponibles sur la plaque signalétique (voir fig.6)

Classe climatique	
3	25°C / 60 % RH
4	30°C / 55 % RH

Classe de température	
L1	-18°C
M1	+5°C

Branchements électriques

L'appareil doit être branché par l'utilisateur lui-même. Lisez ce qui suit attentivement avant de procéder aux branchements.



Ne branchez l'appareil qu'avec la tension indiquée sur la plaque d'identification du type. N'utilisez que le câble détachable fourni pour la connexion à une prise murale (voir Fig. 6).



N'utilisez jamais de câble de rallonge pour l'appareil !
Si la prise murale dépasse la longueur du câble détachable fourni, veuillez contacter un électricien agréé afin qu'il installe une nouvelle prise de courant murale qui soit à la portée du câble.



Si le produit est défectueux, il doit être examiné par un technicien agréé, ayant une connaissance suffisante du produit pendant la période de garantie.
En dehors de la période de garantie, il est conseillé d'utiliser le service conseillé par votre revendeur. Si ce n'est pas le cas, l'assistance d'un technicien agréé connaissant bien le produit est requise.

Coupez toujours le courant si vous constatez des perturbations du fonctionnement ainsi que lors du nettoyage et lors de l'entretien de l'appareil.

La réparation de pièces électriques / techniques ne peut être effectuée que par des techniciens agréés et connaissant bien le produit.

N'utilisez pas l'armoire avant que toutes les protections soient mise en place afin que les parties conductrices de courant ou rotatives ne puissent pas être touchées.

L'armoire ne doit pas être utilisée à l'extérieur.

Tenez compte de l'éventuel raccordement à la terre qui peut être exigée pour les alimentations électriques locales. La fiche de l'armoire et la prise de courant utilisées doivent être correctement raccordées à la terre. Contactez éventuellement un électricien agréé.



Si une réparation est effectuée sur les parties électriques, l'alimentation électrique **doit** impérativement être coupée. Il ne suffit **pas** d'éteindre l'appareil au niveau de la touche ON/OFF, car il y aurait toujours de la tension dans certains éléments électriques de l'appareil.

Utilisation ordinaire



Évitez d'obstruer le panneau de contrôle.



Veuillez faire attention à ne pas endommager le système de réfrigération ou les parties de celui-ci ou entourant celui-ci.



Dans des conditions de fonctionnement normal, certains composants électriques ou de réfrigération du compartiment du compresseur peuvent atteindre des températures très hautes et donc entraîner des risques de brûlures.



N'utilisez pas d'appareils électriques à l'intérieur de l'armoire.



Emballer tous les produits qui ne sont pas déjà emballés et qui doivent être conservés dans l'armoire pour éviter de provoquer la corrosion des parties internes de l'armoire, notamment de l'évaporateur.



Modifier les paramètres du réglage par défaut de l'armoire peut entraîner un fonctionnement anormal et l'apparition de températures incorrectes qui peuvent abîmer ou endommager les produits stockés dans l'armoire.



Si l'armoire est éteinte, attendez au minimum 3 minutes avant de la rallumer. Ceci afin d'éviter d'endommager le compresseur.



Charge maximale de la clayette : 40 kg



Ne pas stocker de substances explosives telles que des aérosols avec un propulseur inflammable dans cet appareil.

Notez que si des bouteilles en verre sont placées devant la sortie d'air, elles risquent de geler et d'éclater sous la pression de la glace.

N'encombrez pas la circulation de l'air en plaçant trop de produits sur les clayettes. Veuillez laisser un peu d'espace libre entre les produits de manière à permettre une bonne circulation de l'air.

Les aliments humides et les produits dégageant une forte odeur, tels que le poisson ou les aliments contenant du vinaigre doivent être placés dans des récipients hermétiquement fermés par un couvercle et couverts d'un film plastique. Vous risquez autrement d'obtenir des aliments desséchés ou de transmettre de mauvaises odeurs aux autres aliments.

Les aliments acides et de base doivent être recouverts, car ils peuvent accélérer la corrosion de l'évaporateur ou des autres pièces métalliques.



Pour assurer la bonne circulation nécessaire de l'air/ du froid dans l'armoire, ne placez pas de produits dans les zones indiquées (voir Fig. 7).

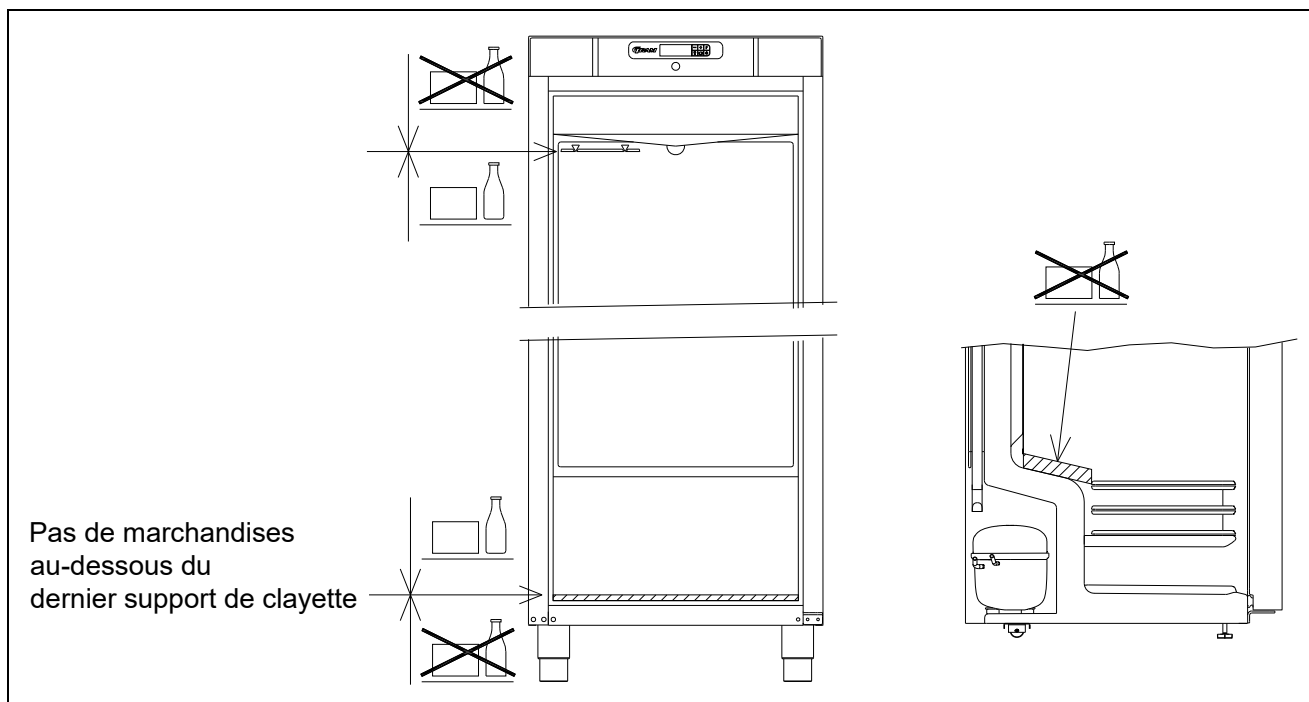
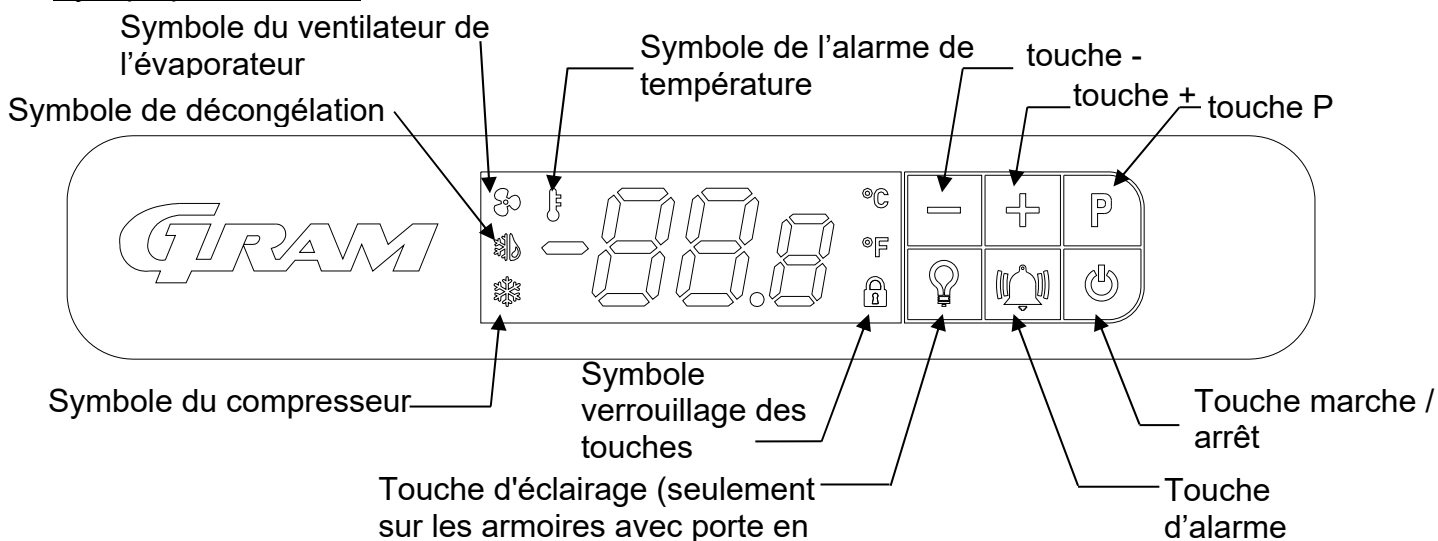


Fig.7

Mise en marche


Synoptique de l'écran



Quand le produit est raccordé à l'alimentation principale, une courte séquence de démarrage est effectuée. Pendant ce temps, tous les segments d'éclairage sont allumés sur l'écran.

Après cela, le contrôleur reviendra en fonctionnement normal.

Si l'armoire n'est pas commuté sur marche quand on la branche sur l'alimentation principale, l'écran affichera OFF (ARRÊT).

Pour démarrer l'armoire, appuyez sur  et maintenez-la enfoncée pendant 5 secondes.

Le contrôleur démarre en mode normal et il affiche la température actuelle de l'armoire.




Le système de réfrigération suivra la température réglée par défaut en usine :

pour les réfrigérateurs (K et KG) la température réglée est 5 °C (réglable de 2 à 12 °C)
pour les congélateurs (F et FG) la température réglée est -18°C (réglable de -10 à -22 °C)


Pour arrêter l'armoire, appuyez sur  et maintenez-la enfoncée pendant 5 secondes.

Témoins de contrôle


Les témoins de contrôle suivants se trouvent à l'écran :

	Symbole du compresseur. La LED est allumée quand le compresseur fonctionne. Elle clignote pendant le réglage de la température.
	Symbole de dégivrage. Cette LED est allumée en permanence pendant le cycle de dégivrage.
	Symbole de l'alarme de température. Cette LED s'allume en cas d'alarme de température.

Verrouillage des touches

Quand  est allumé, les touches de l'écran sont verrouillées.


Pour déverrouiller les touches :

Appuyez et maintenez n'importe quelle touche enfoncée pour déverrouiller les touches du contrôleur. Quand le contrôleur a été déverrouillé avec succès,  s'éteint.


Verrouillage automatique des touches :

L'absence de contact sur le contrôleur pendant deux minutes activera le verrouillage automatique des touches.

Réglage de la température de l'armoire

Pour modifier la température réglée appuyez une fois sur **P**,  clignote et le point de consigne actuel apparaîtra à l'écran, avec une décimale.

Appuyez sur **+** ou **-** pour modifier le point de consigne de température. Le nouveau point de consigne de température est confirmé / enregistré par une nouvelle pression sur **P**. L'affichage repasse en mode normal.


Pour sortir sans modifier, appuyez une fois sur , ou bien ne touchez aucune touche pendant 60 secondes

Après une panne de courant, le contrôleur revient aux réglages enregistrés.

Réglage des paramètres d'alarme de température

Si les paramètres ci-dessous sont adaptés aux conditions réelles d'utilisation, il est important de vérifier que les réglages ne rendent pas le système d'alarme trop sensible ou trop insensible.

Si la différence entre le point de consigne de température et les réglages d'alarme **hAL** / **LAL** est trop faible, ceci provoquera des alarmes involontaires. Un intervalle faible combiné avec un **dAh** trop court pourrait provoquer une alarme **AH**, simplement en ouvrant la porte. Le **dAh** ne doit jamais être réglé à moins de 30 minutes.

Pour accéder aux paramètres d'alarme de température, appuyez et maintenez enfoncées  et **P** simultanément pendant 5 secondes. Sur l'affichage, le premier paramètre d'alarme de température **hAL** clignotera.


Pour accéder aux paramètres individuels, appuyez sur **P**.


Pour vous déplacer entre les paramètres et les modifier, utilisez \oplus et \ominus .


Appuyez sur **P** pour enregistrer le nouveau réglage. Le contrôleur saute automatiquement au paramètre suivant.


Les paramètres réglables sont :	Usine par défaut
hAL High Alarm Limit – Limite alarme élevée	+ 25 °C
LAL Low Alarm Limit – Limite alarme basse	- 29 °C
dAh Time delay Alarm high – Temporisation alarme élevée	120 minutes
dAL Time delay Alarm Low – Temporisation alarme basse	20 minutes
Atd Alarm temperature differential – Différentiel de température d'alarme	2K

Les réglages des paramètres ci-dessus généreront les choses suivantes :

Pour déclencher une alarme de température élevée (**Ah**), la température de l'armoire doit être supérieure à **hAL** = 25 °C pendant plus de **dAh** = 120 minutes. Ceci allumera  et l'affichage basculera entre **Ah** et la température actuelle de l'armoire.

Une fois que la température descend sous 23 °C (**hAL** – **Atd**), l'alarme passe de actuelle à enregistrée. L'écran affiche la température actuelle,  restera allumée et indiquera qu'il y a eu une alarme de température.

Pour déclencher une alarme de température basse (**AL**), la température de l'armoire doit être inférieure à **LAL** = -29 °C pendant plus de **dAL** = 20 minutes. Ceci allumera  et l'affichage basculera entre **AL** et la température actuelle de l'armoire.

Une fois que la température dépasse -27 °C (**LAL**+ **Atd**), l'alarme passe de actuelle à enregistrée. L'écran affiche la température actuelle,  restera allumée et indiquera qu'il y a eu une alarme de température.



Alarmes de température

Les alarmes de température suivantes peuvent être affichées :

Ah Alarme température élevée

AL Alarme température basse

Si une alarme se produit, **Ah** ou **AL** seront affichées en alternance avec la température actuelle.

Si la température revient dans les limites acceptées, la température actuelle sera affichée et  restera allumée jusqu'à la réinitialisation de l'alarme. Après 3 jours  sera coupée, mais l'alarme sera conservée dans le journal des alarmes.

Affichage des alarmes :

Le journal des alarmes de température enregistre des informations concernant les 10 dernières alarmes de température (repérées A1 à A10). Si une nouvelle alarme se déclenche, l'alarme la plus ancienne (A10) sera effacée.



Appuyer sur  une fois pour ouvrir le journal.


- Si aucune alarme de température n'est active ou enregistrée, l'écran affichera « **no** » en clignotant pendant 4 secondes. Après cela, le contrôleur reviendra en fonctionnement normal.
- Si des alarmes sont actives ou enregistrées, l'écran affichera l'alarme de température la plus récente comme :

A 0 Alarme de température active / enregistrée.

A 1.. A10 Alarmes de température non actives enregistrées

Une fois que la température de l'armoire, liée à l'alarme de température active (A 0), n'est plus à l'extérieur de la plage d'alarme, cette alarme A 0 devient la nouvelle A 1. Etc.

Utilisez  et  pour naviguer entre les différentes alarmes.

Appuyez sur  pour ouvrir une alarme de température pour afficher :

Exemple 1 – alarme A 0 : Alarme active de température)

Ah Indiquant qu'il s'agit d'une alarme de température élevée (AL indique une alarme de température basse)

14.0 La température maximale en °C pendant l'alarme (si AL est la température minimale)

dur durée de l'alarme jusqu'à maintenant

01h l'alarme dure depuis 1 heure

15' et 15 minutes

Exemple 2 – alarme A1 à A10 : (alarmes dans le journal, pas actives)

Ah Indiquant qu'il s'agit d'une alarme de température élevée (AL indique une alarme de température basse)

15.0 La température maximale en °C pendant l'alarme (si AL est la température minimale)

dur durée de l'alarme

01h l'alarme a duré 1 heure

15' et 15 minutes



tSE durée depuis la fin de l'alarme

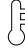
08h l'alarme s'est terminée il y a 8 heures (maximum 99 heures)


Chaque valeur est affichée en alternance pendant env. 1 seconde.

Il n'est pas possible de réinitialiser une alarme de température active A 0

Symbole de réinitialisation de l'alarme


Examinez toutes les alarmes inactives, après chaque alarme appuyez sur  pour vérifier que vous avez vu l'alarme. Pour quitter une alarme sans vérifier, appuyez sur . Une fois

que toutes les alarmes ont été vérifiées,  s'éteindra sauf si une alarme est active.

Appuyez sur  pour quitter le journal d'alarmes.

Effacer des alarmes :

Appuyer sur  une fois pour ouvrir le journal.

L'écran affiche A 1. Effacez toutes les alarmes de température non actives en maintenant  pendant 5 secondes. Une fois le journal d'alarme effacé, l'écran clignote " - - - " pendant 3 secondes.

Messages et alarmes affichés à l'écran

- OP** **OP** affichés en continu indique que la porte est ouverte. L'alternance entre **OP** et la température indique que la porte était ouverte pendant plus de 2 minutes. Fermez la porte et **OP** disparaîtra.
- E1** **E1** signalent un capteur d'espace défectueux. Surveillez la température jusqu'au remplacement.
Demandez une assistance technique immédiatement.
- E2** L'alternance entre **E2** et la température indique un capteur d'évaporateur défectueux. Le dégivrage sera basé sur le temps. (congélateur) **Demandez une assistance technique.**
- Ah** Alarme température élevée – Voir les explications sous Alarmes de température
- AL** Alarme température basse – Voir les explications sous Alarmes de température

Dégivrage


COMPACT K/KG:

Le dégivrage est effectué automatiquement 4 fois par 24 heures.  est allumée.

COMPACT F/FG:

Le dégivrage est effectué automatiquement 4 fois par 24 heures.  est allumée.

Dégivrage manuel :

Si l'exploitation implique une ouverture et un réapprovisionnement fréquents, le dégivrage manuel peut être nécessaire. Le dégivrage manuel commence si vous maintenez  enfoncé pendant 5 secondes.

Dépannage

Bruit :

- En cas de bruit anormal, faites appel à un dépanneur.
- Il est normal que le compresseur, le ventilateur du condenseur et le ventilateur de l'évaporateur produisent des bruits.

Du givre et de la glace sur les parois intérieures, les produits et les étagères :

- L'humidité relative environnante est trop élevée.
- La porte est trop souvent ouverte.
- La porte est restée ouverte trop longtemps.
- Le joint d'étanchéité est abîmé. Veuillez le contrôler.

Réfrigération mauvaise ou trop faible :

- La température environnante est trop élevée.
- La porte s'ouvre trop souvent et/ou est restée ouverte trop longtemps.
- La porte est laissée ouverte.
- Le joint d'étanchéité est abîmé.
- La température de consigne de l'armoire est trop élevée.
- De nombreux produits ont été rangés sur les clayettes de l'armoire et ils bloquent éventuellement la circulation de l'air.
- Des produits chauds ont été insérés dans l'armoire.
- Le dégivrage est peut être activé dans l'armoire. Le dégivrage entraînera toujours une légèrement augmentation de la température, mais de courte durée.

Certains des produits sont congelés :

- De nombreux produits ont été rangés sur les clayettes de l'armoire et ils bloquent éventuellement la circulation de l'air.
- La température de consigne de l'armoire est trop basse.
- Le ventilateur de l'évaporateur est peut-être défectueux.

Humidité autour de la porte :

- L'humidité relative environnante est trop élevée.
- La porte n'a pas été correctement fermée.
- Le joint d'étanchéité est abîmé.

La consommation d'énergie de l'armoire est trop élevée :

- La température environnante est trop élevée.
- La porte reste ouverte trop souvent et/ou trop longtemps à chaque fois.
- La porte est laissée ouverte.
- Le joint d'étanchéité est abîmé.
- Le point de consigne de l'armoire est réglé trop bas.
- De nombreux produits ont été rangés sur les clayettes de l'armoire et ils bloquent éventuellement la circulation de l'air.
- Le stockage de produits encore chauds dans l'armoire est trop fréquent.
- L'armoire est placée à la lumière du soleil ou contre des appareils de cuisine qui dégagent de la chaleur.
- Les réglages par défaut de l'armoire ont été modifiés.

Eau de condensats

L'appareil provoque l'apparition d'eau de dégivrage qui sera évacuée dans un bac du compartiment du compresseur. (voir Fig. 6)

Panne de courant

En cas de panne de courant, la commande mémorise la température réglée et l'armoire redémarre lorsque le courant est rétabli.

Inversion de la porte

La porte peut s'inverser en faisant passer les charnières de la droite vers la gauche ou vice versa.

Modèles avec une porte pleine :

Le changement entre un ferrage à droite et un ferrage à gauche s'effectue de la manière suivante :

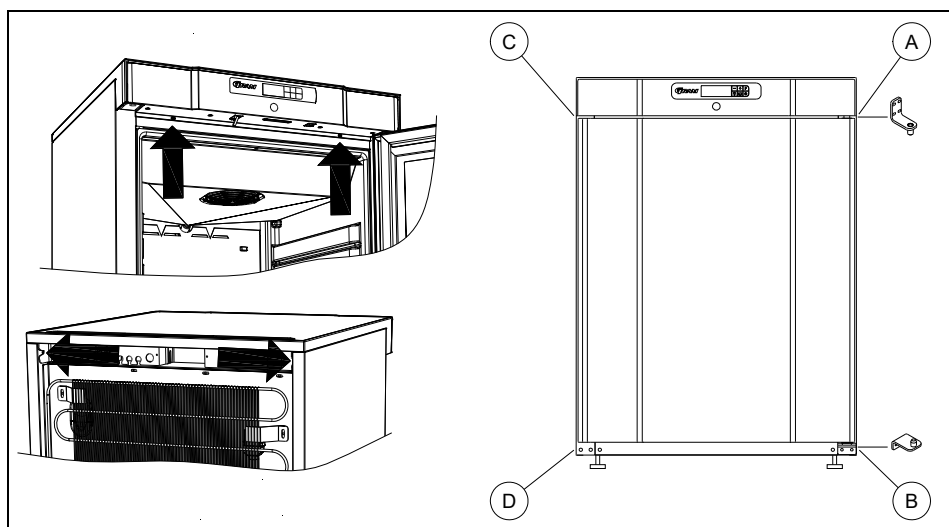


Fig.8

1. Coupez l'alimentation de l'armoire sur l'interrupteur.
2. Démontez les deux vis qui maintiennent le panneau supérieur sur le devant et sur l'arrière et tirez un peu le panneau vers l'avant puis pivotez-le vers le haut.
3. Libérez la charnière en pos. A, et retirez la porte.
4. Démontez la charnière en position B et déplacez-la en pos. D.
5. Retournez la porte à 180°, et insérez-la dans la charnière à la pos. D.
6. Déplacez la charnière depuis la pos. A vers la pos. C, et déplacez la fixation depuis la pos. C à la pos. A.
7. Fixez de nouveau le panneau supérieur. Le courant peut alors être rétabli.

Modèles avec porte vitrée :

La porte doit être inversée par un technicien connaissant bien les produits Gram Commercial.

Éclairage

Ne concerne que les modèles avec porte vitrée.

La lumière dans la porte en verre, peut être commuté pour travailler de deux façons différentes.

Allumez constamment (Lco) ou allumez-vous lorsque la porte est fermée (Ldo).

Poussez et maintenez  pendant 5 secondes pour changer entre Lco et Ldo.

Le nettoyage et l'entretien

Un nettoyage mal effectué entraînera un fonctionnement non optimal de l'armoire et causera éventuellement des défauts de fonctionnement.



Avant le nettoyage, coupez toujours le courant sur la prise secteur.



Ne rincez pas l'armoire directement avec un jet d'eau ou un nettoyeur haute pression et l'utilisation de vapeur pour le nettoyage du produit n'est pas autorisée, car cela risquerait d'occasionner des courts-circuits, des dégradations et autres dysfonctionnements sur les parties électriques.



L'armoire ne supporte pas les détergents puissants, les produits chlorés, les composés chloriques, ou les liquides alcalins, car ils peuvent avoir des effets corrosifs sur les surfaces en acier inoxydable et sur le système de refroidissement interne.



Le compartiment du compresseur et du condenseur doit être exempt de poussière et de salissures, pour cela l'utilisation d'un aspirateur et d'une brosse dure est recommandée.



Notez éventuellement le nettoyage du condenseur sur le planning de nettoyage.



Les surfaces extérieures de l'armoire peuvent être nettoyées avec un pulvérisateur de produit d'entretien pour acier inoxydable.



L'armoire doit être nettoyé à intervalles réguliers à l'intérieur comme à l'extérieur avec une solution faiblement savonneuse puis contrôlé soigneusement avant la mise en marche.

Joint d'étanchéité

Cette partie explique l'importance du bon état du joint d'étanchéité.

Les joints d'étanchéité sont une partie importante de l'armoire. Les joints d'étanchéité comportant des défauts réduisent l'étanchéité de l'armoire. L'étanchéité réduite peut entraîner un surplus d'humidité, l'apparition de givre à l'intérieur, de givre sur l'évaporateur (et donc une capacité de refroidissement réduite) et dans le pire des cas une plus faible durée de vie du système de refroidissement de l'appareil.

Il est donc très important de vérifier l'état du joint d'étanchéité. Une inspection régulière est recommandée.

Le joint d'étanchéité doit être nettoyé régulièrement avec une solution faiblement savonneuse.

Si vous souhaitez remplacer un joint d'étanchéité, veuillez contacter votre fournisseur.

Remisage à long terme

Si l'appareil est mis hors service et doit être préparé pour un remisage à long terme, effectuez un nettoyage complet de l'endroit où vous rangez l'appareil, de la porte et des joints d'étanchéité avec de l'eau tiède savonneuse. Les résidus alimentaires peuvent en effet provoquer l'apparition de moisissure et de pourriture.

Il ne faut pas laver à grande eau dans et sur l'armoire car cela pourrait provoquer des courts-circuits, des avaries etc. dans les parties électriques.

Entretien

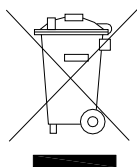
Le système de refroidissement avec compresseur hermétiquement fermé ne demande aucune surveillance, seulement des soins de nettoyage. La couvercle qui se trouve sur le panneau peut être enlevé en tirant vers le haut.

Si l'effet de refroidissement est détectueux, vérifiez d'abord si cela n'est pas dû à une interruption au niveau de la prise ou au niveau des fusibles.

Si la cause de l'arrêt du refroidissement n'est pas repérable, veuillez vous adresser au fournisseur. Indiquer alors TYPE et SER. NO de l'appareil. TYPE et N° de SÉR. se trouvent sur la plaque d'identification du type. (voir Fig. 6)

Enlèvement

Quand l'armoire est hors service et doit être enlevée, il faut procéder de manière responsable et correcte par rapport à l'environnement. Se renseigner sur les règles concernant la mise au rebut. Il peut y avoir des exigences/conditions particulières devant être respectées.



Déclaration de conformité CE

Producteur	Nom: Gram Commercial (CVR-nr. 41423986) Adresse: Aage Grams Vej 1, 6500 Vojens Tel.: +45 73 20 12 00
Produit	Modèle: Compact K 220, KG 220, F 220, FG 220 Compact K 420, KG 420, F 420 Réfrigérant: R600a An: 2020
Directives	Le produit est conforme à toutes les exigences et dispositions essentielles en matière de santé et de sécurité dans: Directive machines 2006/42/EF Le produit est pertinent dans le respect des autres directives suivantes: Electromagnetic Compatibility Directive – 2014/30/EU Conception de produits liés à l'énergie 2009/125/EF Regulation 2015/1095 FCM regulation 10/2011 Réglementation 1935/2004 RoHS 2 - 2011/65/EU RoHS 3 - (EU) 2015/863
Normes	Les normes suivantes sont utilisées dans la mesure nécessaire pour se conformer aux directives pertinentes: DS/EN 12100:2011 DS/EN 60335-1:2012 DS/EN 60335-2-89:2010
Personne responsable du dossier technique	Compagnie: Gram Commercial (CVR-nr. 41423986) Adresse: Aage Grams Vej 1 Nom: John Lund
Signature	Vojens 26/01-2021 R&D Manager 

Déclaration de conformité CE

Producteur	Nom: Gram Commercial (CVR-nr. 41423986) Adresse: Aage Grams Vej 1, 6500 Vojens Tel.: +45 73 20 12 00
Produit	Modèle: Compact FG 420 Réfrigérant: R290 An: 2021
Directives	<p>Le produit est conforme à toutes les exigences et dispositions essentielles en matière de santé et de sécurité dans:</p> <p>Directive machines 2006/42/EF</p> <p>Le produit est pertinent dans le respect des autres directives suivantes:</p> <p>Electromagnetic Compatibility Directive – 2014/30/EU Conception de produits liés à l'énergie 2009/125/EF Regulation 2015/1095 FCM regulation 10/2011 Réglementation 1935/2004 RoHS 2 - 2011/65/EU RoHS 3 - (EU) 2015/863</p>
Normes	<p>Les normes suivantes sont utilisées dans la mesure nécessaire pour se conformer aux directives pertinentes:</p> <p>DS/EN 12100:2011 DS/EN 60335-1:2012 DS/EN 60335-2-89:2010 DS/EN ISO 23953:2015</p>
Personne responsable du dossier technique	Compagnie: Gram Commercial (CVR-nr. 41423986) Adresse: Aage Grams Vej 1 Nom: John Lund
Signature	Vojens 26/01-2021 R&D Manager 

Nederlands

Bedankt dat u hebt gekozen voor een product van Gram Commercial.

Deze gebruiksaanwijzing legt u uit hoe u uw nieuwe product moet plaatsen, gebruiken en onderhouden.

Voordat onze producten de fabriek verlaten, ondergaan ze een uitgebreide werkings- en kwaliteitstest.

Mocht u ondanks deze testen een probleem ondervinden met het product, neem dan contact op met uw dealer.

Sommige van onze dealers wereldwijd beschikken over erkende servicecentra die altijd klaar staan om u te helpen.

Raadpleeg uw dealer voor informatie over de garantie van het nieuwe Gram product. Deze garantie geldt echter alleen als het product op de juiste wijze en in overeenstemming met de specificaties wordt gebruikt, waarbij o.a. het normale onderhoud op de juiste wijze heeft plaatsgevonden en eventuele reparaties door technici met kennis van onze producten is uitgevoerd, en alleen met behulp van originele onderdelen.

Wijzigingen in de montage en gebruik voor andere doeleinden dan in deze handleiding beschreven, kunnen van invloed zijn op de werking en levensduur van het product.

De gebruiksaanwijzing is geschreven op basis van de huidige stand van de techniek. Wij werken continu aan het bijwerken van deze informatie, en wij behouden ons dan ook het recht voor om technische wijzigingen aan te brengen.

Toepassingsgebied

Geldt voor alle producten met uitzondering FG 420:

Deze kast is ontworpen voor de opslag van levensmiddelen in een niet-huishoudelijke omgeving en niet voor presentatie van producten of toegang door klanten.

Geldt alleen voor FG 420:

Deze kast is ontworpen voor de uitstalling en verkoop van levensmiddelen in een niet-huishoudelijke omgeving met toegang door klanten.

De kast is ontworpen voor opslag bij een constante temperatuur. De kast kan niet worden gebruikt voor het terug koelen of invriezen van producten.

De kast mag alleen worden gebruikt voor het doel waarvoor die is ontworpen. Elk ander gebruik kan leiden tot het niet op de juiste temperatuur bewaren van producten in de kast of tot schade aan het kast zelf.

De kast is niet geschikt voor het bewaren van bloedplasma, laboratoriummonsters, farmaceutische en dergelijke producten.

De fabrikant kan niet aansprakelijk worden gesteld voor eventuele schade die wordt veroorzaakt door oneigenlijk, onjuist of onverstandig gebruik.

Veiligheidsinformatie

Belangrijke informatie

Beschrijving van enkele symbolen die worden gebruikt in deze handleiding.



Waarschuwing Niet nakomen van deze aanwijzingen kan leiden tot ongelukken met ernstig letsel.



Belangrijk Als deze aanwijzingen niet worden gevolgd, kan dit ertoe leiden dat het product beschadigd raakt of kapot gaat.

Wij wijzen erop dat Gram Commercial maatregelen heeft genomen om de veiligheid van het product te waarborgen.

Lees de onderstaande informatie over veiligheid zorgvuldig door.



Het is belangrijk dat iedereen die het product installeert of gebruikt toegang heeft tot deze gebruiksaanwijzing.



Personen die niet beschikken over de benodigde ervaring of kennis over het product, mogen het product niet gebruiken.



Ook wordt personen met verminderde lichamelijke of geestelijke vermogens afgeraden om het product te gebruiken, tenzij zij onder toezicht staan of grondig zijn opgeleid in het gebruik van het apparaat door iemand die verantwoordelijk is voor de veiligheid van deze personen.



Kinderen moeten onder toezicht staan om te voorkomen dat zij met het product spelen.



Het product bevat scherpe randen in de compressorruimte en in de opslagruimte.



De koelkast mag niet op een steekwagen worden vervoerd, omdat dan de kans bestaat op omvallen en persoonlijk letsel.



Trek nooit aan de stroomkabel om de koelkast uit te zetten of bij verplaatsing van de koelkast.

Installatie

Voor het uitpakken dient de emballage op beschadigingen te worden gecontroleerd.

Als de emballage beschadigd is, dient te worden onderzocht of de kast ook beschadigd is. Neem bij ernstige schade contact op met uw dealer.

Compact 220 met kleine pootjes/rolwieltjes:

De koelkast wordt van de emballagebodem getild. (zie Fig. 1)

Compact 220/420 met wieltjes of poten:

Hiervoor zijn minstens twee personen nodig.

De koelkast wordt iets naar achteren gekanteld zodat het voorste deel van de bodem los kan worden getrokken.

Daarna wordt de koelkast voorzichtig naar voren gekanteld, zodat het achterste deel kan worden verwijderd. (zie Fig. 2)

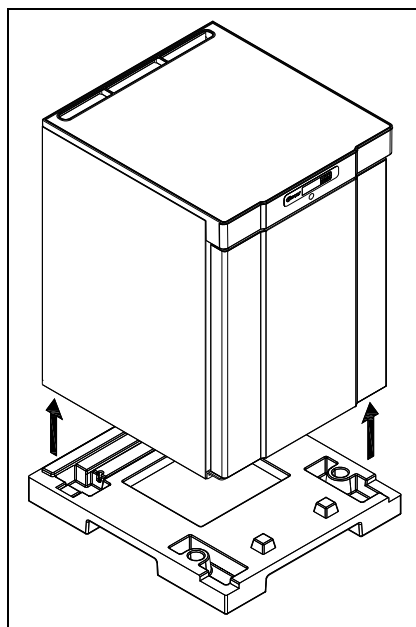


Fig.1

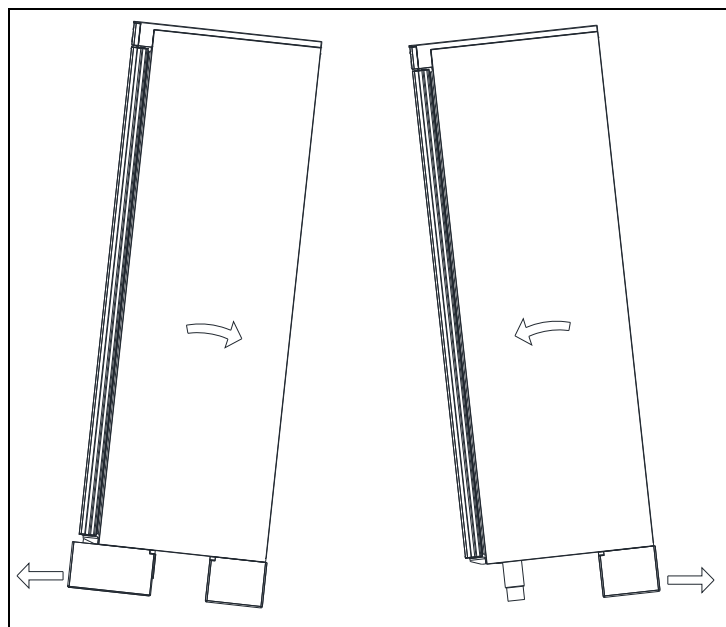


Fig. 2



Als de kast liggend is vervoerd tijdens transport, dient de kast 24 uur rechtop te staan alvorens in gebruik te nemen, dit dient om de olie in de compressor weer terug te laten lopen.



Door het hoge gewicht van de koelkast kan de vloer beschadigd raken bij verplaatsing van de kast.



Een juiste opstelling biedt de meeste efficiënte werking.

De kast moet in een droge en goed geventileerde ruimte geplaatst worden.



Voor een effectieve werking dient plaatsing in direct zonlicht of in de buurt van warmtebronnen te worden vermeden. De kast is zodanig geconstrueerd dat hij bij een omgevingstemperatuur tot +30°C kan werken.



Vermijd plaatsing in een sterk chloor- of zuurhoudende omgeving (zwembaden e.d.) vanwege corrosiegevaar.



De kast en delen van de inrichting zijn voorzien van een beschermende folie, die moet worden verwijderd voor ingebruikname.



Reinig de kast met een zeepsopje voor ingebruikname.

De vloer onder de koelkast moet vlak en waterpas zijn.

Als de koelkast is voorzien van poten, wordt de koelkast met behulp van de verstelbare poten waterpas gezet. (zie Fig. 3)

Voor kasten met wielen dient de vloer waterpas te zijn om stabiel en veilig gebruik te garanderen. Als de kast is geplaatst moeten de 2 wielen aan de voorzijde worden geblokkeerd (d.m.v. rem). (zie Fig. 3)

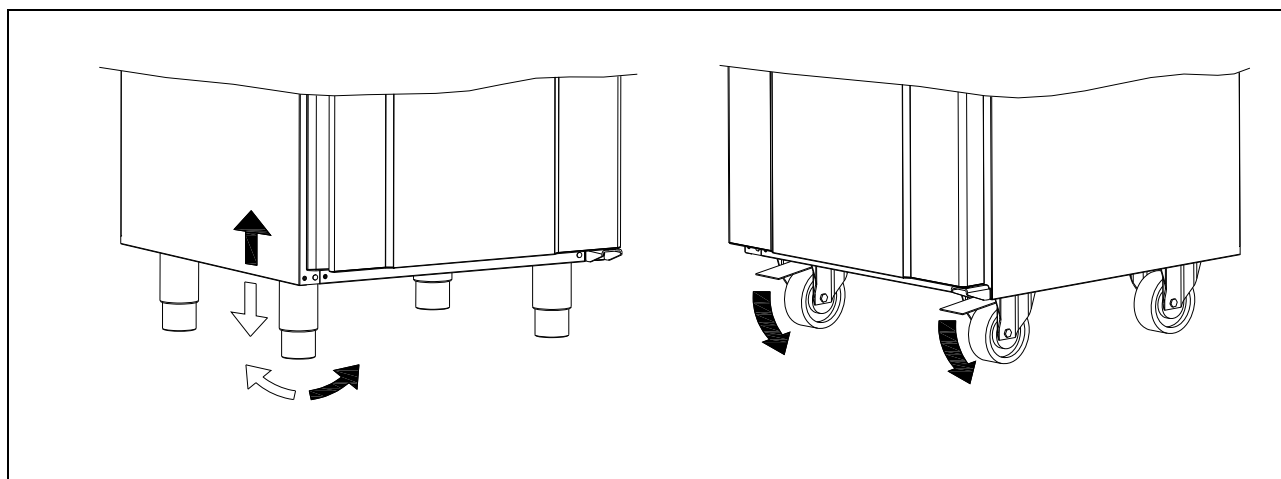


Fig. 3

Kasten voorzien van een glazen deur moeten worden bevestigd op een stabiele ondergrond, zodat de kast niet om kan vallen als de deur open staat. Beugels voor het vastmaken worden geleverd met de kast (niet geleverde bevestigingsmiddelen, gebruik bevestigingsmiddelen volgens wandmateriaal/type).

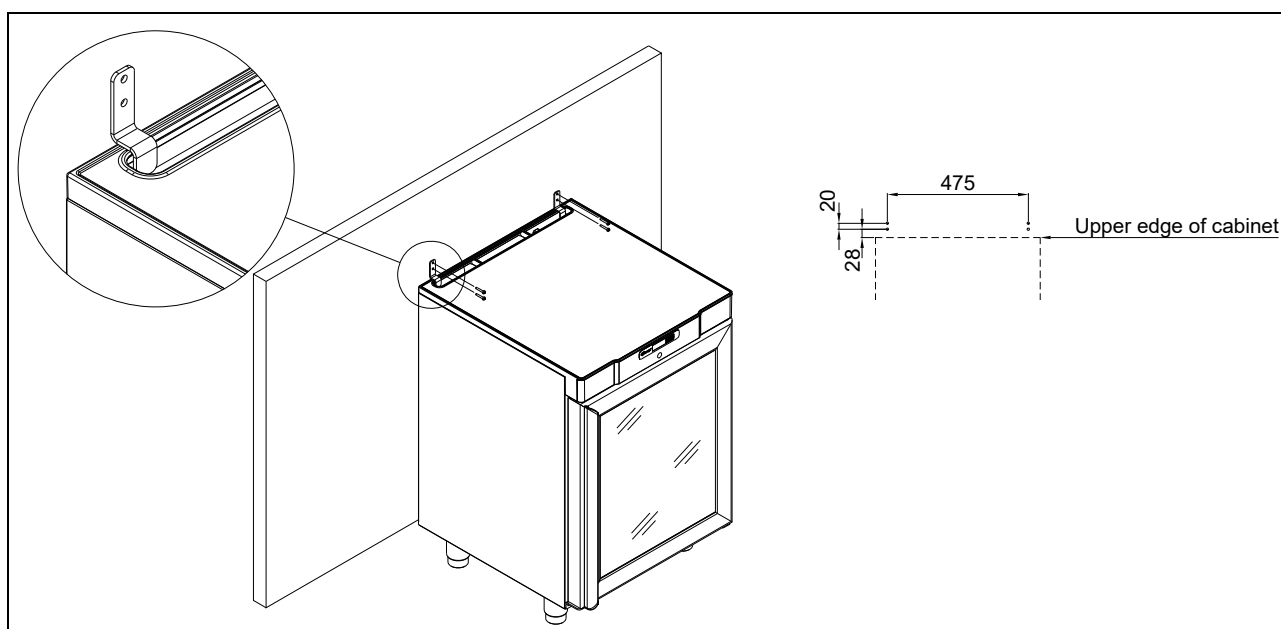


Fig. 4



Om ervoor te zorgen dat gebruikers, de omgeving en de bewaarde producten geen schade oplopen doordat de kast omvalt, moeten deze bevestigingsmiddelen bij plaatsing van de kast worden aangebracht.

Het is belangrijk

dat de lucht vrij onder, achter en boven de kast kan circuleren. De poten onder de kast en de afstandshouders achter de kast garanderen de benodigde luchtcirculatie.

Ingebouwde kast onder het aanrecht. Let erop dat de noodzakelijke tussenruimte voor de luchtcirculatie aanwezig is tussen de kast en het aanrecht. Deze afstand moet in acht genomen worden vanwege de noodzakelijke luchtcirculatie.

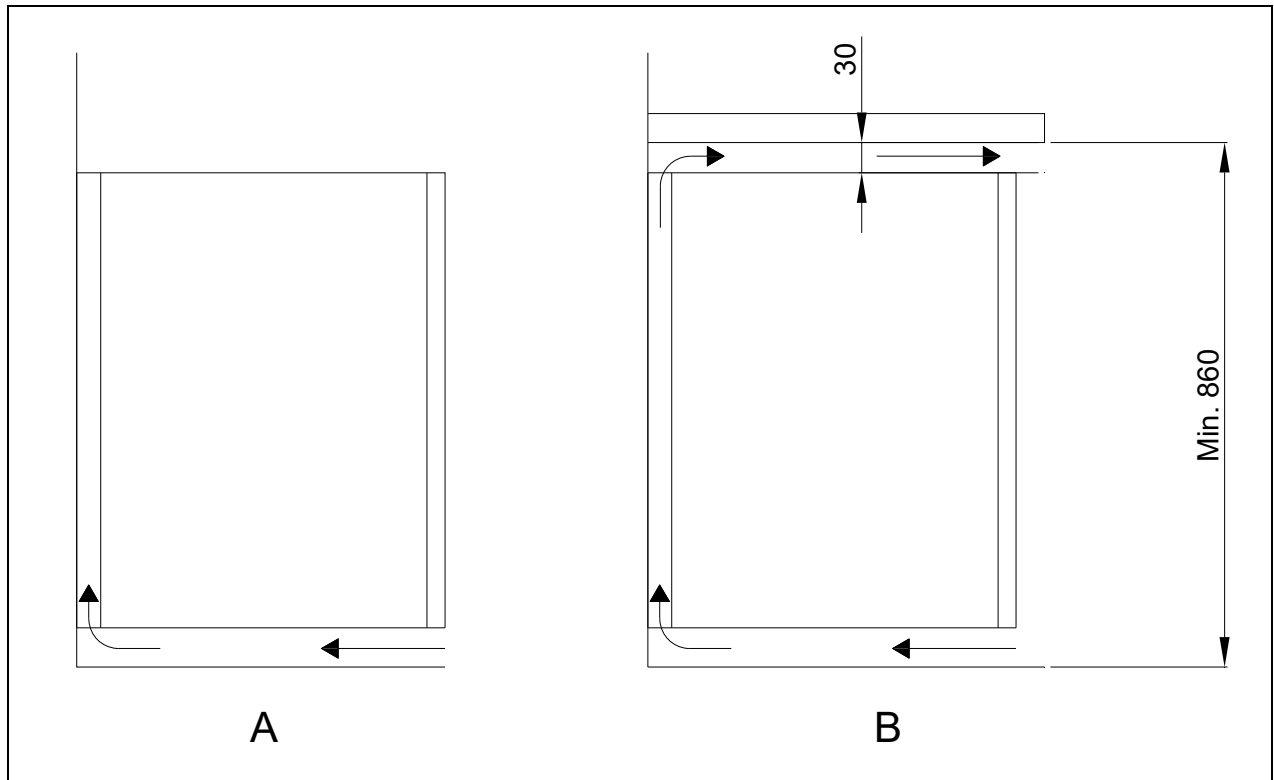


Fig.5

Het energieverbruik optimaliseren

- Een juiste opstelling biedt de meeste efficiënte werking.
- De kast moet in een droge en goed geventileerde ruimte geplaatst worden.
- Voor een effectieve werking dient plaatsing in direct zonlicht of in de buurt van warmtebronnen te worden vermeden. De kast is zodanig geconstrueerd dat hij bij een omgevingstemperatuur tot +30°C kan werken.
- Houd de deur niet te lang open.
- Stel het temperatuurinstelpunt niet te laag in

Algemene beschrijving van het product

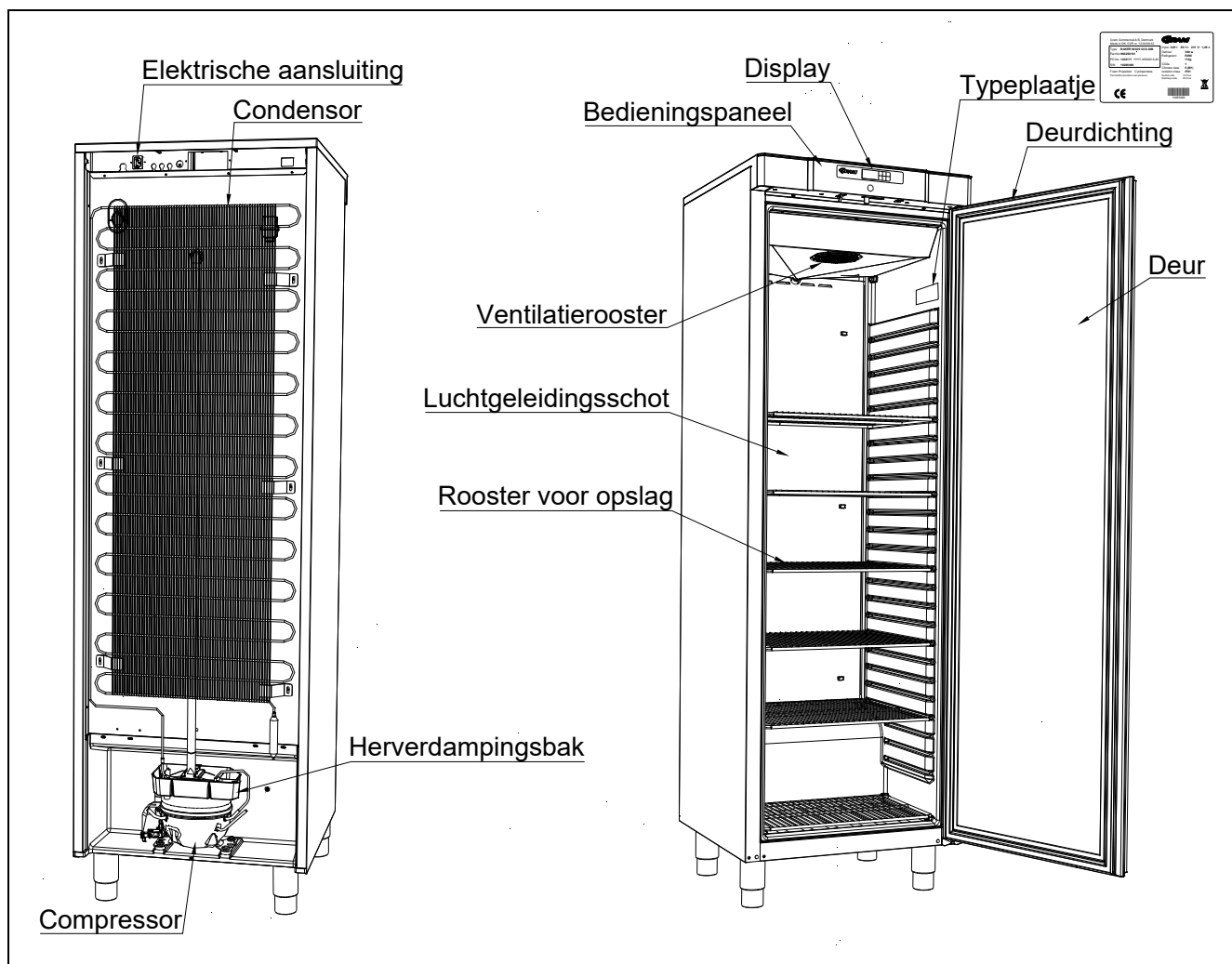


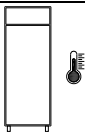
Fig.6


Koelmiddel / GWP waarde

Koelkasten	Koelmiddel	Bedrag kg	GWP	CO ₂ equivalent t
COMPACT K 220	R600a	0,031	3	0,000093
COMPACT KG 220	R600a	0,031	3	0,000093
COMPACT K 420	R600a	0,045	3	0,000135
COMPACT KG 420	R600a	0,051	3	0,000153
Vrieskasten				
COMPACT F 220	R600a	0,033	3	0,000099
COMPACT FG 220	R600a	0,033	3	0,000099
COMPACT F 420	R600a	0,047	3	0,000141
COMPACT FG 420	R290	0,060	3	0,000180

Klimaat- / temperatuurklasse

Producten worden getest volgens de volgende klimaat- en temperatuurklassen. Informatie over de klimaat- en temperatuurklasse van het product is te vinden op het typeplaatje (zie fig.6)

Klimaatklasse	
3	25°C / 60 % RH
4	30°C / 55 % RH

Temperatuurklasse	
L1	-18°C
M1	+5°C

Elektrische aansluiting

De kast moet door de gebruiker zelf worden aangesloten. Lees onderstaande informatie zorgvuldig door voordat de kast wordt aangesloten.



Sluit de kast uitsluitend aan op de spanning die is aangegeven op het typeplaatje. Gebruik uitsluitend de meegeleverde kabel voor aansluiting op een wandcontactdoos (zie Fig. 6).



Gebruik nooit een verlengsnoer voor de kast!
Als de wandcontactdoos zich op grotere afstand bevindt dan de lengte van de meegeleverde kabel, neem dan contact op met een erkende elektro-installateur voor plaatsing van een nieuwe wandcontactdoos binnen het bereik van de kabel.



Als wordt vastgesteld dat het product gebreken vertoont, moet het worden onderzocht door een geautoriseerde servicemonteur met de juiste kennis van het product tijdens de garantieperiode.

Buiten de garantieperiode is het raadzaam gebruik te maken van de service die door uw dealer is geadviseerd. Als dit niet het geval is, is assistentie vereist van een bevoegde servicemonteur met de juiste kennis van het product.

Schakel altijd de stroom uit als er een storing optreedt en bij reiniging of onderhoud van de kast.

Reparaties van de elektrische/technische onderdelen mogen uitsluitend worden uitgevoerd door een servicemonteur met kennis van de het product.

Neem de kast niet in gebruik voordat alle beschermkappen zijn gemonteerd, zodat stroom voerende of roterende machineonderdelen niet bereikbaar zijn.

De kast mag niet buitenshuis worden gebruikt.

Eventuele eisen van lokale stroomleveranciers betreffende aarding moeten worden nageleefd. De stekker en het gebruikte stopcontact moeten afdoende zijn geaard. Neem eventueel contact op met een erkende elektro-installateur.



Als er service op de elektrische delen wordt uitgevoerd, **moet** de stekker uit het stopcontact gehaald worden. Het is **niet** voldoende om de kast met de ON/OFF toets uit te schakelen, aangezien er dan nog altijd spanning op de elektrische onderdelen van de kast zal staan.

Algemeen gebruik



Zorg dat de ventilatieopeningen van het bedieningspaneel niet verstopt raken.



Verniel het koelsysteem of onderdelen (in de buurt) ervan niet.



Bij normaal gebruik kunnen koeltechnische en elektrische onderdelen in de compressorruimte uitzonderlijk hoge temperaturen bereiken, waardoor er gevaar op verbranding bestaat.



Gebruik geen elektrische apparatuur in de kast.



Alle niet-verpakte producten die in de kast worden bewaard dienen te worden afgedekt om onnodige corrosie van de inwendige onderdelen van de kast (o.a. de verdamper) te voorkomen.



Als de fabrieksinstellingen van de kast worden gewijzigd, kan dat betekenen dat de kast niet meer normaal fungeert en kunnen in de kast bewaarde producten door een onjuiste temperatuur bederven of onbruikbaar worden.



Als de kast wordt uitgezet, moet u minstens 3 minuten wachten voordat u de kast weer aanzet. Dit om beschadiging van de compressor te voorkomen.



Maximale laad van rooster: 40 kg



Bewaar geen explosieve stoffen zoals aerosol blikjes met brandbaar drijfgas in de kast.

Wees alert op gasflessen die vlak voor de luchtuitletopening worden geplaatst. Deze kunnen bevroren en ontploffen.

Plaats nooit zoveel producten op de schappen dat de luchtcirculatie niet meer goed fungeert. Zorg dat er ruimte is tussen de producten zodat de lucht kan circuleren.

Vochtige levensmiddelen en producten met een sterke geur (bijv. vis of azijn houdende levensmiddelen) moeten in dichte bakjes met deksel worden geplaatst of worden bedekt met plasticfolie. Anders bestaat er kans op uitdroging van etenswaar of het afgeven van sterke geuren op andere etenswaar.

Zure en basische etenswaar moet worden bedekt, omdat deze tot een snellere corrosie van de verdamper en andere metalen onderdelen kan leiden.



Om te zorgen voor voldoende luchtcirculatie/koeling in de kast, dienen op de aangegeven plaatsen geen producten te worden geplaatst (zie Fig. 7).

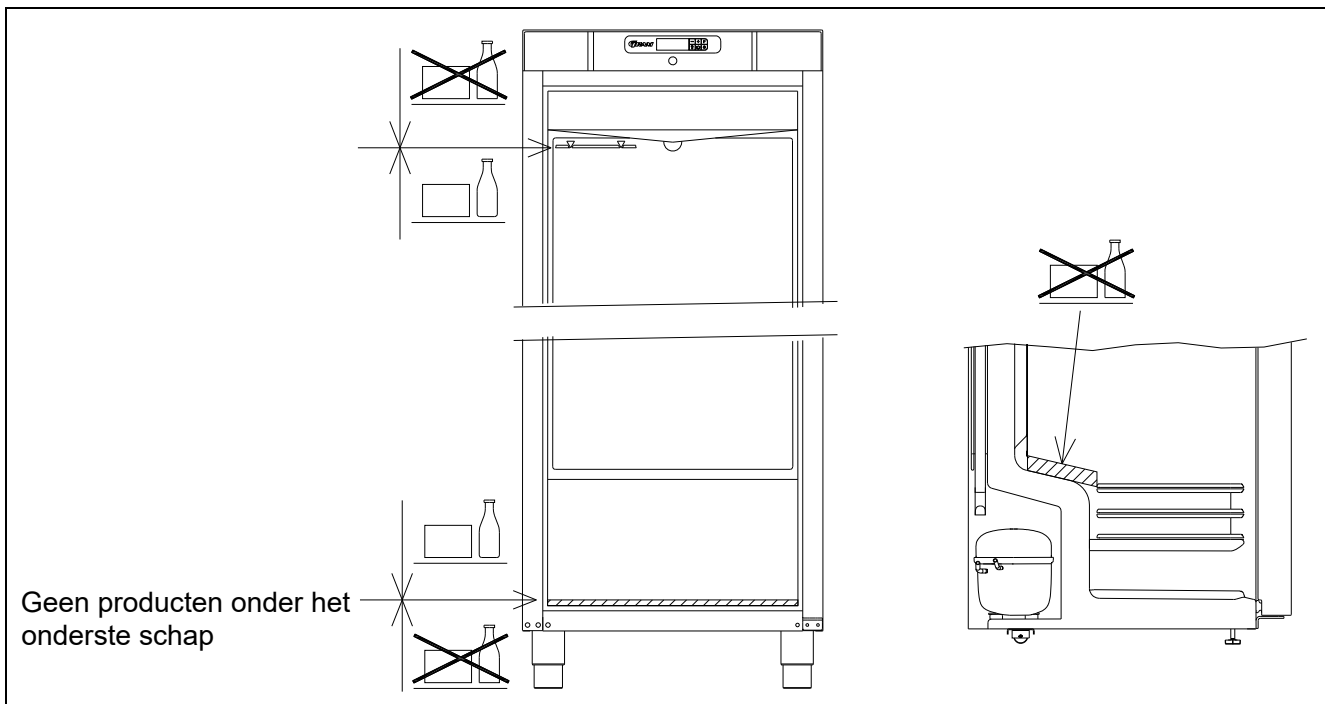
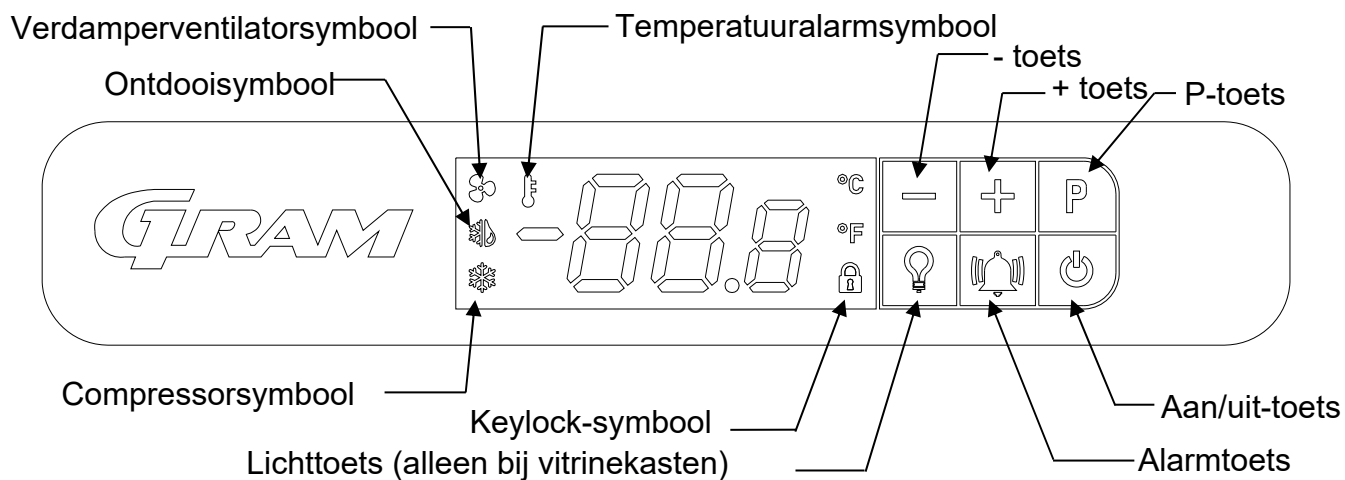


Fig.7

Gebruik van het product

Overzicht van de display



Wanneer het product wordt aangesloten op de netvoeding, wordt een korte opstartprocedure uitgevoerd. Daarbij worden alle lichtsegmenten van het display verlicht.

Daarna start de controller op in de normale bedrijfsmodus.

Als de kast niet wordt ingeschakeld wanneer deze op de netvoeding is aangesloten, wordt op het display OFF weergegeven.

Om de kast in te schakelen, houdt u  5 seconden ingedrukt.

De controller start in de normale bedrijfsmodus en geeft de huidige kasttemperatuur weer.




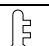
Het koelsysteem volgt de standaard ingestelde temperatuur:

Voor koelkasten (K en KG) bedraagt de doeltemperatuur 5 °C (instelbaar van 2 tot 12 °C)
Voor diepvriezers (F en FG) bedraagt de doeltemperatuur -18 °C (instelbaar van -10 tot -22 °C)


Om de kast uit te schakelen, houdt u  5 seconden ingedrukt.

Controlelampjes


De volgende controlelampjes bevinden zich op de display:

	Compressorsymbool. Deze LED brandt als de compressor in werking is. Knippert tijdens de temperatuurinstelling.
	Ontdooisymbool. Deze LED brandt constant tijdens de ontdooicyclus.
	Verdamperventilatorsymbool. Deze LED brandt als de verdampingsventilator in werking is.
	Temperatuuralarmsymbool. Deze LED brandt als er een temperatuuralarm optreedt.

Toetsenvergrendeling

Wanneer  brandt, zijn de displaytoetsen vergrendeld.


De toetsen ontgrendelen:

Houd een willekeurige toets 5 seconden ingedrukt om de toetsen van de controller te ontgrendelen. Wanneer de controller is ontgrendeld, wordt  uitgeschakeld.


Automatische toetsenvergrendeling:

Als u de controller twee minuten niet aanraakt, wordt de toetsvergrendeling automatisch geactiveerd.

De temperatuur van de kast aanpassen

Om de ingestelde temperatuur te wijzigen, drukt u eenmaal op **P** ,  knippert, en het huidige instelpunt wordt op de display weergegeven, met één decimaal achter de komma.

Druk op **+** of **-** om het instelpunt te wijzigen. De nieuwe ingestelde temperatuur wordt bevestigd/opgeslagen door één keer op **P** te drukken. De display hervat de normale werking.

Om af te sluiten zonder wijzigingen aan te brengen, druk eenmaal op  of raak gedurende 60 seconden geen enkele toets aan


Na stroomuitval keert de controller terug naar de opgeslagen instellingen.

Temperatuuralarmparameters instellen

Als de onderstaande parameters aan de werkelijke gebruiksomstandigheden worden aangepast, is het belangrijk ervoor te zorgen dat de instellingen het alarmsysteem niet te gevoelig of te ongevoelig maken.

Het verschil tussen het temperatuurinstelpunt en de alarminstellingen **hAL** / **LAL** verkleinen, zal leiden tot onbedoelde alarmen. Een klein verschil, in combinatie met een te korte **dAh** kan al door het openen van de deur leiden tot een **AH**-alarm.

dAh mag nooit worden aangepast tot minder dan 30 minuten.

Om toegang te krijgen tot de temperatuuralarmparameters houdt u  en **P** gelijktijdig gedurende 5 seconden ingedrukt. Op de display zal de eerste temperatuuralarmparameter **hAL** knipperen.

Om toegang te krijgen tot de individuele parameters drukt u op **P**.

Om tussen de parameters te navigeren en deze aan te passen, gebruikt u \oplus en \ominus .

Druk op **P** om de nieuwe instelling op te slaan. De controller gaat automatisch naar de volgende parameter.


De instelbare parameters zijn:

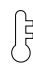
Fabrieksinstelling

hAL	High Alarm Limit (hoge alarmlimiet)	+ 25 °C
LAL	Low Alarm Limit (lage alarmlimiet)	- 29 °C
dAh	Time delay Alarm high (tijdsvertraging hoog alarm)	120 minuten
dAL	Time delay Alarm Low (tijdsvertraging laag alarm)	20 minuten
Atd	Alarm temperature differential (alarm temperatuurverschil)	2K


De bovenstaande parameterinstellingen leiden tot het volgende:


Om een hoog temperatuuralarm (**Ah**) te activeren, moet de kasttemperatuur hoger zijn dan

hAL = 25 °C gedurende meer dan **dAh** = 120 minuten. Dit zal ertoe leiden dat  begint te branden en de display wisselt tussen **Ah** en de huidige kasttemperatuur.

Zodra de temperatuur onder 23 °C (**hAL** – **Atd**) daalt, verandert het alarm van aanwezig naar gelogd. De display toont de huidige temperatuur en  blijft branden om aan te geven dat er een temperatuuralarm heeft plaatsgevonden.

Om een laag temperatuuralarm (**AL**) te activeren, moet de kasttemperatuur lager zijn dan

LAL = -29 °C gedurende meer dan **dAh** = 20 minuten. Dit zal ertoe leiden dat  begint te branden en de display wisselt tussen **AL** en de huidige kasttemperatuur.

Zodra de temperatuur boven -27 °C (**LAL**+ **Atd**) stijgt, verandert het alarm van aanwezig naar gelogd. De display toont de huidige temperatuur en  blijft branden om aan te geven dat er een temperatuuralarm heeft plaatsgevonden.

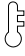

Temperatuuralarmen

De volgende temperatuuralarmen kunnen worden weergegeven:

Ah Alarm high temperature (alarm hoge temperatuur)

AL Alarm Low temperature (alarm lage temperatuur)

Als er een alarm optreedt, wordt afwisselend **Ah** of **AL** weergegeven met de huidige temperatuur.

Als de temperatuur terugkeert naar de geaccepteerde limieten wordt de huidige temperatuur weergegeven op de display en  blijft branden totdat het alarm is gereset. Na 3 dagen wordt  uitgeschakeld, maar het alarm bevindt zich nog steeds in het alarmlogboek.

Alarmen weergegeven:

Het temperatuuralarmlogboek slaat informatie op met betrekking tot de laatste 10 temperatuuralarmen (A 1 tot A10 genoemd). Als er een nieuw alarm optreedt, wordt het oudste alarm (A10) gewist.


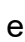
Druk eenmaal op  om het logboek te openen.


- Als er geen aanwezig of geregistreerd temperatuuralarm is, zal op de display gedurende 4 seconden lang “no” knipperen. Daarna zal de controller de normale bedrijfsmodus hervatten.
- Als er aanwezige of geregistreerde temperatuuralarmen zijn, wordt op de display het meest recente temperatuuralarm weergegeven, namelijk:

A 0 Huidig/lopend temperatuuralarm.

A 1.. A10 Niet aanwezige temperatuuralarmen die gelogd zijn

Zodra de kasttemperatuur, gerelateerd aan een huidig temperatuuralarm (A 0), niet langer buiten de alarmbereiken valt, wordt dit A 0-alarm het nieuwe A 1. Enz.

Gebruik  en  om tussen de verschillende alarmen te navigeren.

Duw op  om een temperatuuralarm te openen, om het volgende weer te geven:

Voorbeeld 1 - alarm A 0: (Huidig temperatuuralarm)

Ah Geeft aan dat het een hoog temperatuuralarm is (AL geeft een laag temperatuuralarm aan)

16.0 de maximale temperatuur in °C tijdens het alarm (Indien AL de minimum temperatuur is)

dur duur van het alarm tot nu toe

01h het alarm is al 1 uur

15' en 15 minuten geactiveerd

Voorbeeld 2 - alarm A1 tot A10: (alarmen in het logboek - niet aanwezig)

Ah Geeft aan dat het een hoog temperatuuralarm is (AL geeft een laag temperatuuralarm aan)

17.0 de maximale temperatuur in °C tijdens het alarm (Indien AL de minimum temperatuur is)

dur duur van het alarm

01h het alarm is al 1 uur

15' en 15 minuten geactiveerd


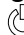
tSE tijd sinds einde van het alarm

08h het alarm eindigde 8 uur geleden (maximum 99 uren)

Elke waarde wordt gedurende ca. 1 seconde afgewisseld.

Het is niet mogelijk om een huidig temperatuuralarm A 0 te resetten of te verwijderen

Alarmsymbool resetten

Bekijk alle niet-aanwezige alarmen, na elk alarm drukt u op  om te bevestigen dat u het alarm heeft gezien. Om een alarm te verlaten zonder te verifiëren, drukt u op . Zodra alle


alarmen zijn geverifieerd, gaat  uit, tenzij er een aanwezig alarm is.

Druk op , om het alarmlogboek te verlaten.

Alarmen verwijderen:

Druk eenmaal op  om het logboek te openen.

Op de display wordt A 1 weergegeven. Verwijder alle niet-aanwezige temperatuuralarmen

door  gedurende 5 seconden ingedrukt te houden. Nadat het alarmlogboek is verwijderd, knippert de display 3 seconden lang "- - -".

Berichten en alarmen die op de display worden weergegeven

OP **OP** constant weergegeven, betekent deur open. Bij afwisseling met temperatuur heeft de deur langer dan 2 minuten open gestaan. Sluit de deur en **OP** zal verdwijnen.

E1 **E1** duidt op een defecte ruimtesensor. Bewaak de temperatuur totdat deze wordt vervangen.

Vraag onmiddellijk onderhoud aan.

E2 Wisselend tussen **E2** en temperatuur duidt op een defecte verdampersensor. Het ontdooien vindt plaats op basis van tijd. (vriezer) **Vraag onmiddellijk onderhoud aan.**

Ah Alarm high temperature – Zie toelichting onder temperatuuralarmen


AL Alarm Low temperature – Zie toelichting onder temperatuuralarmen

Ontdooien

COMPACT K/KG:


Het ontdooien wordt automatisch 4 keer per 24 uur uitgevoerd.  brandt.

COMPACT F/FG:

Het ontdooien wordt automatisch 4 keer per 24 uur uitgevoerd.  brandt.

Handmatig ontdooien:

Als de deur vaak wordt geopend en aangevuld, kan handmatig ontdooien nodig zijn.

Handmatig ontdooien wordt gestart door  gedurende 5 seconden ingedrukt te houden.

Fouten opsporen

Geluid:

- Bij een abnormaal geluid een service laten uitvoeren.
- Het is normaal dat u geluiden van de compressor, condensorventilator en verdamperventilator hoort.

Rijp en ijs op binnenwanden, producten en schappen:

- De relatieve luchtvochtigheid aan de buitenzijde is te hoog.
- De deur wordt te vaak geopend.
- De deur staat te lang open.
- Het afdichtingsrubber is defect. Controleer het rubber rondom.

Slechte en zwakke koeling:

- De omgevingstemperatuur is te hoog.
- De deur staat te vaak en/of te lang open.
- De deur is open blijven staan.
- Het afdichtingsrubber is defect.
- De ingestelde temperatuur is te hoog.
- Er zijn teveel producten in de koelkast geplaatst waardoor de luchtcirculatie wordt belemmerd. Let op: de bodem dient altijd vrij te zijn van producten.
- Er zijn warme producten in de koelkast gezet.
- De kast kan bezig zijn met het verwijderen van rijp (ontdooien). Het verwijderen van rijp leidt er altijd toe dat de temperatuur tijdelijk iets stijgt.

Sommige producten zijn bevroren:

- Er zijn teveel producten in de koelkast geplaatst waardoor de luchtcirculatie wordt belemmerd. Let op: de bodem dient altijd vrij te zijn van producten.
- De ingestelde temperatuur is te laag.
- De verdamperventilator kan defect zijn.

Vocht rond de deur:

- De relatieve luchtvochtigheid aan de buitenzijde is te hoog.
- De deur is niet goed gesloten.
- Het afdichtingsrubber is defect.

De koelkast heeft een te hoog energieverbruik:

- De omgevingstemperatuur is te hoog.
- De deur is te vaak en/of te lang open.
- De deur is open blijven staan.
- Defect afdichtingsrubber.
- De temperatuur is te laag ingesteld.
- Er zijn teveel producten in de koelkast geplaatst waardoor de luchtcirculatie wordt belemmerd. Let op: de bodem dient altijd vrij te zijn van producten.
- Er worden te vaak warme producten in de koelkast geplaatst.
- De kast is in de zon geplaatst of nabij andere keukenapparatuur die warmte afgeeft.
- De fabrieksinstellingen van de kast zijn gewijzigd.

Dooiwater

De kast produceert smeltwater dat naar een opvangbak in de compressorruimte wordt geleid.



Het wordt aanbevolen de herverdampingsbak tenminste eenmaal per jaar schoon te maken. Dit mag alleen worden gedaan als de kast spanningsvrij gemaakt is. Wees voorzichtig dat de dooiwaterbuis (in de bak) niet beschadigen tijdens het schoonmaken.

Omkeren van de deur

De deur kan rechts of links opgehangen worden.

Modellen met een massieve deur

De deur van rechts naar links ophangen gaat als volgt

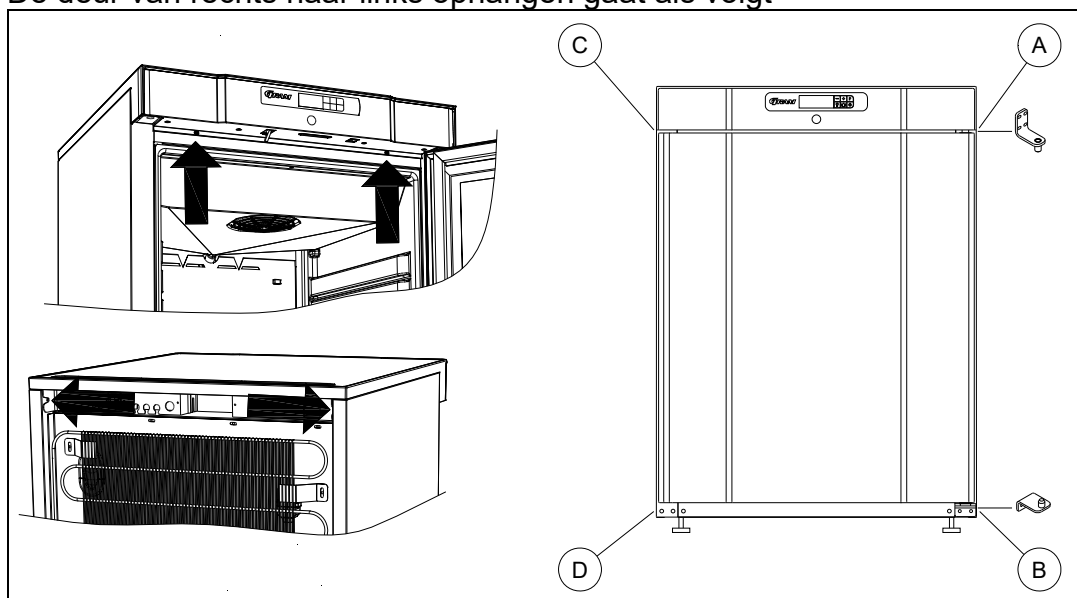


Fig.8

1. Haal de stekker uit het stopcontact.
2. Demonteer de twee schroeven die het bovenpaneel aan de voor- en achterzijde vasthoudt, trek het paneel iets naar voren en wip het omhoog.
3. Maak scharnier pos. A los en verwijder de deur.
4. Demonteer scharnier pos. B en verplaats dit naar pos. D.
5. Draai de deur 180°, en zet hem in het scharnier pos. D.
6. Monteer het scharnier van pos. A in pos. C en verplaats het scharnier van pos. C naar pos. A.
7. Zet het bovenpaneel weer vast. Nu kan de stroom weer ingeschakeld worden.

Modellen met glazen deur

De deur moet door een servicemonteur met kennis van Gram Commercial producten worden omgedraaid.

Verlichting

Het licht in de glazen deur, kan worden overgeschakeld om te werken op twee verschillende manieren.

Licht constant aan (Lco) of licht uit wanneer de deur gesloten is (Ldo).

Houd  5 seconden in en houd deze vast om te wisselen tussen Lco en Ldo.

Stroomstoring

Bij een stroomstoring onthoudt de besturing de ingestelde temperatuur en de kast start weer op als de stroom terugkeert.

Reinigen

Gebrekkige reiniging zal ertoe leiden dat de kast niet optimaal werkt of eventueel defect raakt.



Voordat wordt begonnen met schoonmaken dient altijd de stekker uit het stopcontact te worden genomen.



U mag niet rechtstreeks met een waterstraal of hogedrukspuit op de kast spuiten, en het is niet toegestaan om stoomreiniging te gebruiken voor het product, omdat hierdoor kortsluiting, beschadigingen e.d. van de elektrische onderdelen kan ontstaan.



De kast is niet bestand tegen agressieve schoonmaakmiddelen, chloor of chloorverbindingen, of alkalische vloeistoffen, omdat deze kunnen leiden tot aantasting van de roestvrije oppervlakken en het interne koelsysteem.



De compressorruimte, en met name de condensor, vrij van stof en vuil houden. Dit doet u het beste met een stofzuiger en een borstel.



Noteer een evt. reiniging van de condensor in het reinigingsschema.



De buitenkant van de kast kan met spray voor roestvrij staal onderhouden worden.



Op gepaste tijden dient de kast van binnen en buiten schoongemaakt te worden met een licht sopje en grondig te worden gecontroleerd voordat hij opnieuw in gebruik wordt genomen.

Deurdichtingen

Deurdichtingen zijn een belangrijk onderdeel van de kast. Beschadigde deurdichtingen verminderen de sluiting van de deur op de kast. Beschadigde dichtingen kunnen leiden tot verhoogde vochtigheid, een ingevroren verdamp(er) (dus ook een verminderde koelcapaciteit), en in enkele gevallen zelfs tot een kortere levensduur van de kast.

Het is daarom zeer belangrijk om u te verzekeren van een goede deurdichting. Een regelmatige controle wordt aanbevolen.

De deurdichting dient regelmatig te worden schoongemaakt met een mild sopje.

Neem s.v.p. contact op met uw leverancier, als een dichting moet worden vervangen.

Langdurige opslag

Als de kast voor langere tijd buiten bedrijf wordt gesteld, dienen de opslagruimte, de deur en de afdichtingsrubbers grondig te worden gereinigd met een lauw sopje. Achterblijvende levensmiddelen kunnen schimmelvorming veroorzaken.

Onderhoud

Het koelsysteem en de hermetisch gesloten motor/compressor vragen geen onderhoud. Schoonhouden is voldoende.

Indien de kast niet koelt is het eerst zinvol de elektrische aansluiting - stekker - en zekeringen te controleren.

Wanneer bij storing de oorzaak niet gevonden kan worden, waarschuw uw leverancier onder vermelding van het typenummer en serienummer.

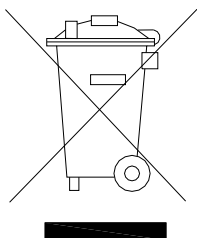
Typenummer en serienummer staan op het typeplaatje aangegeven. (zie Fig. 6)

Vernietigen

Elektrische en elektronische apparatuur (EEA) bevat materialen, componenten en stoffen die gevaarlijk kunnen zijn en schadelijk voor de menselijke gezondheid en het milieu als het afval (AEEA) niet op de juiste manier wordt ingeleverd.

Producten geëtiketteerd met een “doorgestreepte afvalbak” zijn voorzien van elektrische en/of elektronische apparatuur. De “doorgestreepte afvalbak” symboliseert dat afvalstoffen van dit type niet met ongesorteerd stedelijk afval mogen worden weggegooid, maar afzonderlijk moeten worden ingezameld.

Neem contact op met uw leverancier als de kast moet worden afgevoerd.



EU-conformiteitsverklaring

Producent	Naam: Gram Commercial (CVR-nr. 41423986) Adres: Aage Grams Vej 1, 6500 Vojens Tel.: +45 73 20 12 00	
Product	Model: Compact K 220, KG 220, F 220, FG 220 Compact K 420, KG 420, F 420 Koelmiddel: R600a Jaar: 2020	
Richtlijnen	Het product voldoet aan alle essentiële gezondheids- en veiligheidseisen en bepalingen in: Machinerichtlijn 2006/42/EF Het product is relevant in overeenstemming met de volgende andere richtlijnen: Electromagnetic Compatibility Directive – 2014/30/EU Ontwerp van energiereleaterde producten 2009/125/EF Regulatie 2015/1095 FCM regulatie 10/2011 Verordening 1935/2004 RoHS 2 - 2011/65/EU RoHS 3 - (EU) 2015/863	
Standaarden	De volgende normen worden gebruikt voor zover nodig om te voldoen aan de desbetreffende richtlijnen: DS/EN 12100:2011 DS/EN 60335-1:2012 DS/EN 60335-2-89:2010	
Persoon verantwoordelijk voor technische dossier	Bedrijf: Gram Commercial (CVR-nr. 41423986) Adres: Aage Grams Vej 1 Naam: John Lund	
Signatuur	Vojens 26/01-2021	R&D Manager



EU-conformiteitsverklaring

Producent

Naam: Gram Commercial (CVR-nr. 41423986)
Adres: Aage Grams Vej 1, 6500 Vojens

Tel.: +45 73 20 12 00

Product

Model: Compact KG 420

Koelmiddel: R290

Jaar: 2021

Richtlijnen

Het product voldoet aan alle essentiële gezondheids- en veiligheidseisen en bepalingen in:

Machinerichtlijn 2006/42/EF

Het product is relevant in overeenstemming met de volgende andere richtlijnen:

Electromagnetic Compatibility Directive – 2014/30/EU**Ontwerp van energiegerelateerde producten 2009/125/EF****Regulatie 2015/1095****FCM regulatie 10/2011****Verordening 1935/2004****RoHS 2 - 2011/65/EU****RoHS 3 - (EU) 2015/863****Standaarden**

De volgende normen worden gebruikt voor zover nodig om te voldoen aan de desbetreffende richtlijnen:

DS/EN 12100:2011**DS/EN 60335-1:2012****DS/EN 60335-2-89:2010****DS/EN ISO 23953:2015****Persoon
verantwoordelijk
voor technische
dossier**

Bedrijf: Gram Commercial (CVR-nr. 41423986)
Adres: Aage Grams Vej 1
Naam: John Lund

Signatuur

Vojens 26/01-2021

R&D Manager

Svenska

Tack för att du valt en produkt från Gram Commercial.

Manualen informerar om hur du placerar, använder och underhåller din nya enhet.

Innan våra enheter lämnar fabriken genomgår de en komplett funktions- och kvalitetstest. Skulle du trots det uppleva problem med enheten ska din lokala återförsäljare kontaktas.

Gram Commercial har ett antal återförsäljare, placerade över hela världen, som alltid står redo att hjälpa till.

Alla garantier är föremål för korrekt användning i enlighet med specifikationerna i denna bruksanvisning.

Denna garanti gäller vid korrekt användning i enlighet med specifikationerna och innefattar att bl.a. normalt underhåll har utförts korrekt och att ev. reparationer har utförts av servicetekniker med kännedom om enheterna, och endast med användning av originaldelar.

Ändringar i montering eller annan användning av enheterna än det som föreskrivits i denna manual kan påverka enhetens drift och hållbarhet.

Manualen är skriven med nuvarande teknisk kunskap som grund. Vi arbetar konstant på att uppdatera denna information och vi förbehåller oss därför rätten att företa tekniska ändringar.

Användningsområde

Gäller alla produkter utom FG 420:

Produkten är avsedd för förvaring av matvaror i icke-hushållsmiljöer och inte för visning eller åtkomst av kunder.

Gäller endast FG 420:

Produkten är avsedd för visning och försäljning av livsmedel i icke-hushållsmiljöer med tillgång från kunder.

Detta produkt är beräknat till uppbevaring av matvaror vid en konstant temperatur. Skåpet får EJ användas till att frysa in varor i ej heller som nedkylningsskåp.

Produkten får ej användas till annat föremål än det den är byggd till. All annan användning kan medföra, att produkter som skall upp bevaras i skåpet inte kan hålla den korrekta temperatur.

Produkten är inte avsedd för lagring av blodplasma, laboratorieprover, läkemedel eller liknande ämnen.

Tillverkaren kan inte hållas ansvarig för eventuella skador förorsakade av olämplig, felaktig eller oförnuftig användning.

Säkerhetsinformation

Viktig information

Förklaring till utvalda symboler i denna manual.



Varning

Om anvisningarna inte följs kan detta resultera i olyckor med allvarliga personskador.



Viktigt

Om dessa anvisningar inte följs kan detta resultera i att enheten skadas eller fördärvas.

Observera att Gram Commercial skrivit anvisningarna för att säkerställa enhetens säkerhet.

Vänligen läs noggrant följande säkerhetsinformation.



Det är viktigt att samtliga personer som ska installera eller använda enheten får tillgång till denna manual.



Personer utan tillräcklig erfarenhet av eller kunskap om enheten får inte använda den.



Personer med nedsatt fysisk eller psykisk förmåga rekommenderas att inte använda enheten såvida de inte övervakas eller först får en grundlig instruktion av hur enheten används av en person som ansvarar för säkerheten.



Barn ska inte lämnas oövervakade i närheten av enheten för att säkerställa att de inte leker med enheten.



Enheten kan ha skarpa kanter i kompressorutrymmet samt inne i förvaringsutrymmet.



Enheten får inte transporteras på säck-kärra eftersom detta kan innebära en balansrisk samt förorsaka fara för person.



Dra aldrig i den avtagbara kabeln för att stänga av enheten eller om enheten ska förflyttas.

Placering av enheten

Innan enheten packas upp ska emballaget kontrolleras beträffande skador.

Om emballaget skadats bör man beakta att även enheten kan ha skadats. Om skadan är allvarlig ska återförsäljaren kontaktas.

Compact 220 med små ben / hjul:

Lyft upp enheten ur emballaget. (se Fig.1)

Compact 220/420 med hjul eller ben:

Det krävs minst två (2) personer för denna åtgärd.

Enheten lutas lätt bakåt och den främre delen av emballaget kan tas bort.

Luta därefter försiktigt enheten framåt och bakre emballaget kan nu tas bort. (se Fig.2)

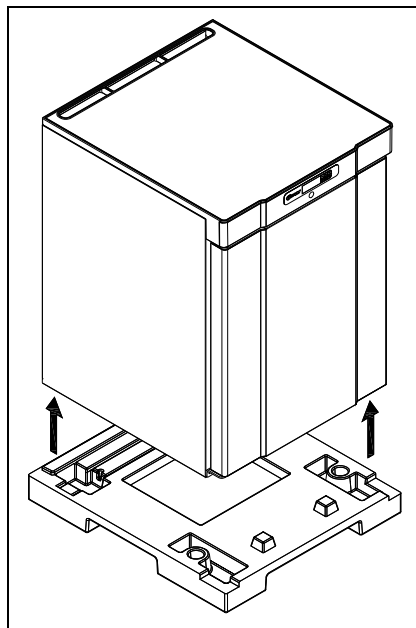


Fig.1

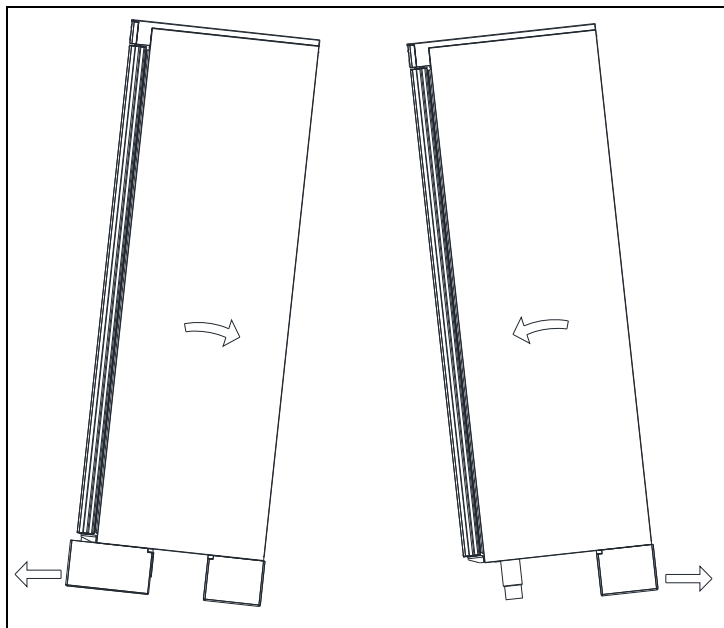


Fig. 2



Om enheten legat ner eller transporterats liggande ska den stå upprätt i två (2) timmar innan enheten startas eftersom oljan från kompressorn ska hinna rinna tillbaka.



Med anledning av enhetens tyngd kan golvet skadas när enheten flyttas runt.



Korrekt placering ger effektivast drift.



Enheten ska placeras i ett torrt och tillräckligt ventilerat rum.



För att säkerställa en effektiv drift ska placering i direkt solljus eller nära varma ytor undvikas. Enheten är konstruerad att kunna vara i drift vid en omgivningstemperatur på upp till +30°C.



Undvik placering i kraftigt klor/syrehaltigt utrymme (simhallar o. dyl.) p.g.a. risk för korrosion.



Enheten och delar av inredningen är försedda med skyddsfolie som bör avlägsnas innan enheten tas i bruk.



Rengör enheten med mild tvållösning innan den tas i bruk.

Platsen för placering ska vara plan och vågrät.

Om enheten försetts med ben ska enheten nivelleras så att den står helt plant.

Nivelleringen genomförs med hjälp av enhetens ben. (se Fig.3)

Om enheten försetts med hjul ska de två (2) främre hjulens låsanordning aktiveras, när enheten är placerad. Underlaget ska vara plant och enheten får inte placeras på ramar eller liknande. (se Fig.3)

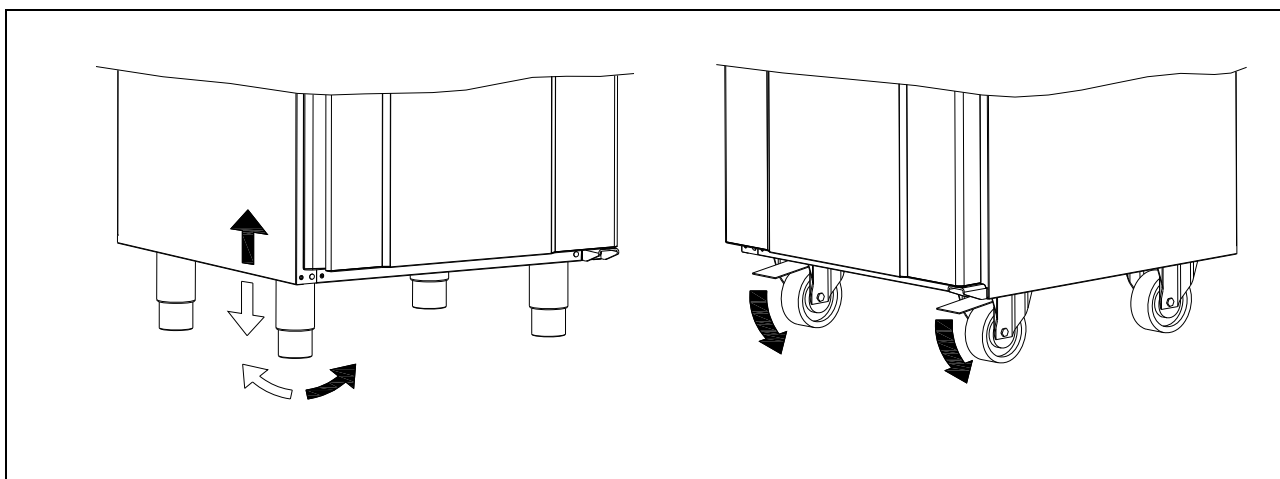


Fig. 3

Enheter försedda med glasdörr ska monteras mot en stabil yta som säkerställer att enheten inte kan välta när dörren är öppen. Beslag för montering medföljer från fabrik. (se Fig.4)

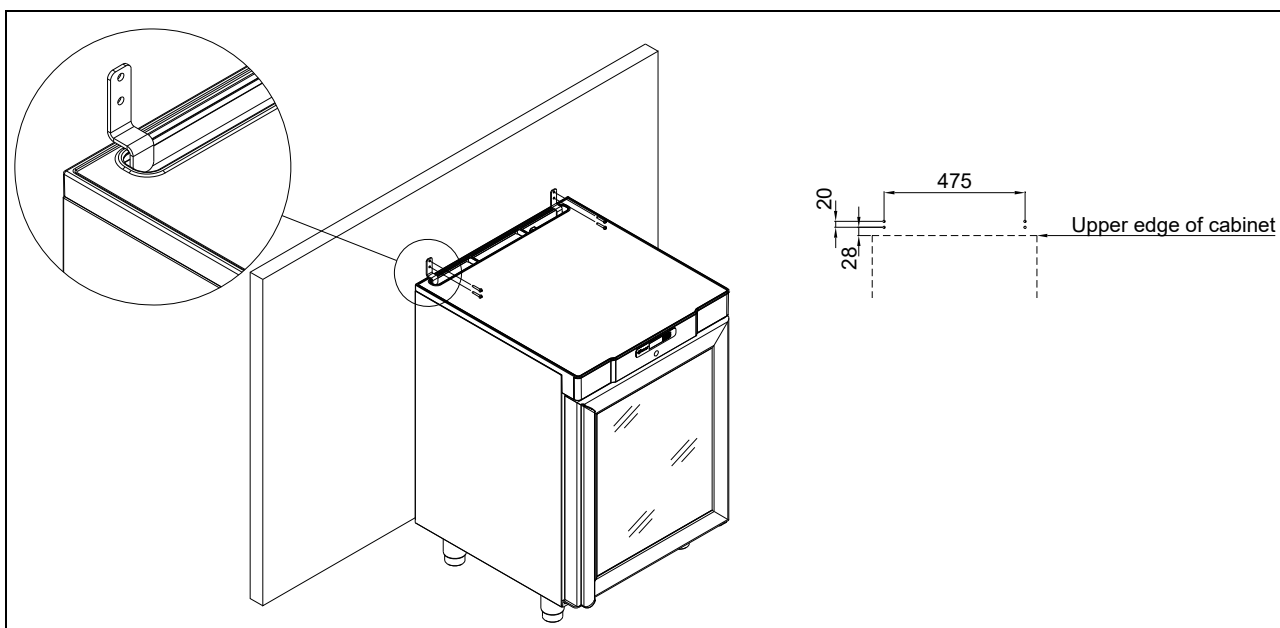


Fig. 4

Det är viktigt

Att skåpet får tillräcklig ventilation, och att där är fri luftcirkulation under, över och bakom skåpet. Avståndsdistanterna på skåpet baksida säkrar det nödvändiga luftmellanrummet.

Var uppmärksam på luftmellanrummet mellan kylskåp och bord. Detta mått måste följas för att säkra luftcirkulationen. Inbyggs skåpet under ett bord, där detta mått inte kan säkras, kan man göra en luftkanal i bordet.

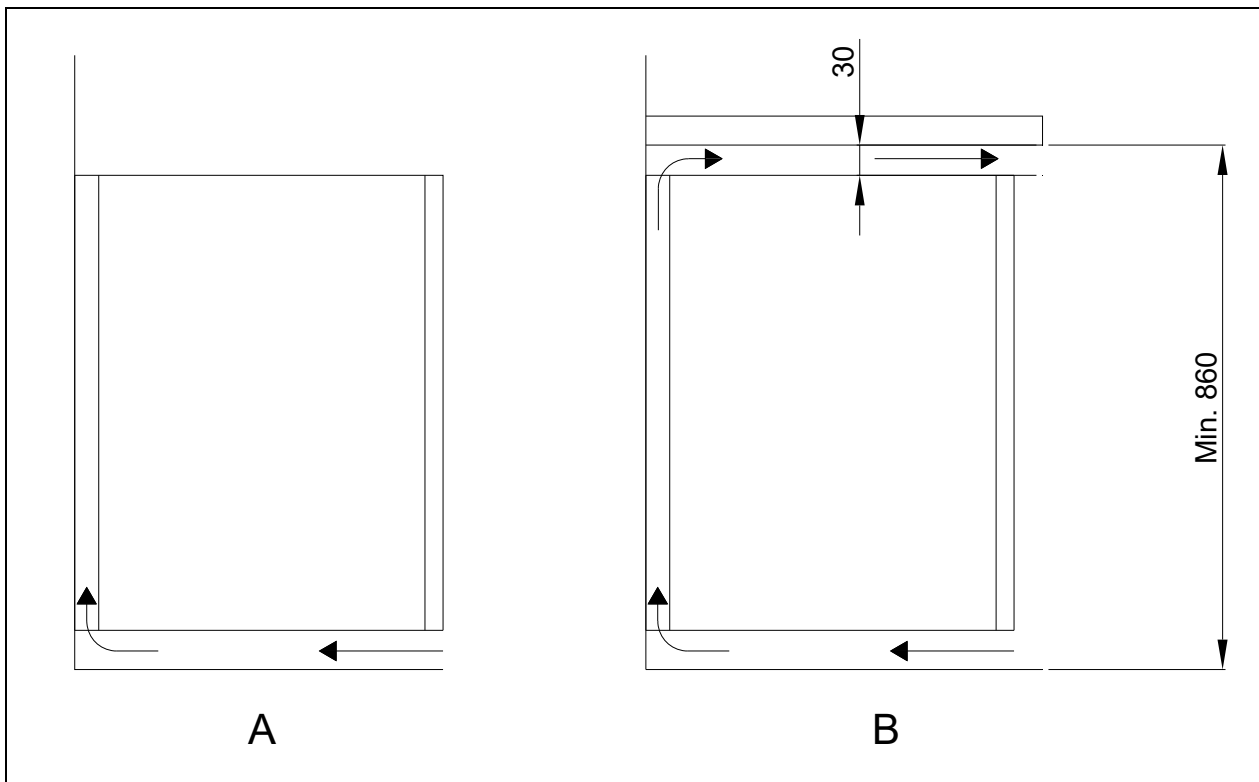


Fig.5

Optimera produktens energiförbrukning

- Korrekt placering ger effektivast drift.
- Enheten ska placeras i ett torrt och tillräckligt ventilerat rum.
- För att säkerställa en effektiv drift ska placering i direkt solljus eller nära varma ytor undvikas. Enheten är konstruerad att kunna vara i drift vid en omgivningstemperatur på upp till +30°C.
- Begränsa tiden då dörren är öppen så mycket som möjligt.
- Ställ aldrig temperaturen lägre än nödvändigt.

Allmän beskrivning av enheten

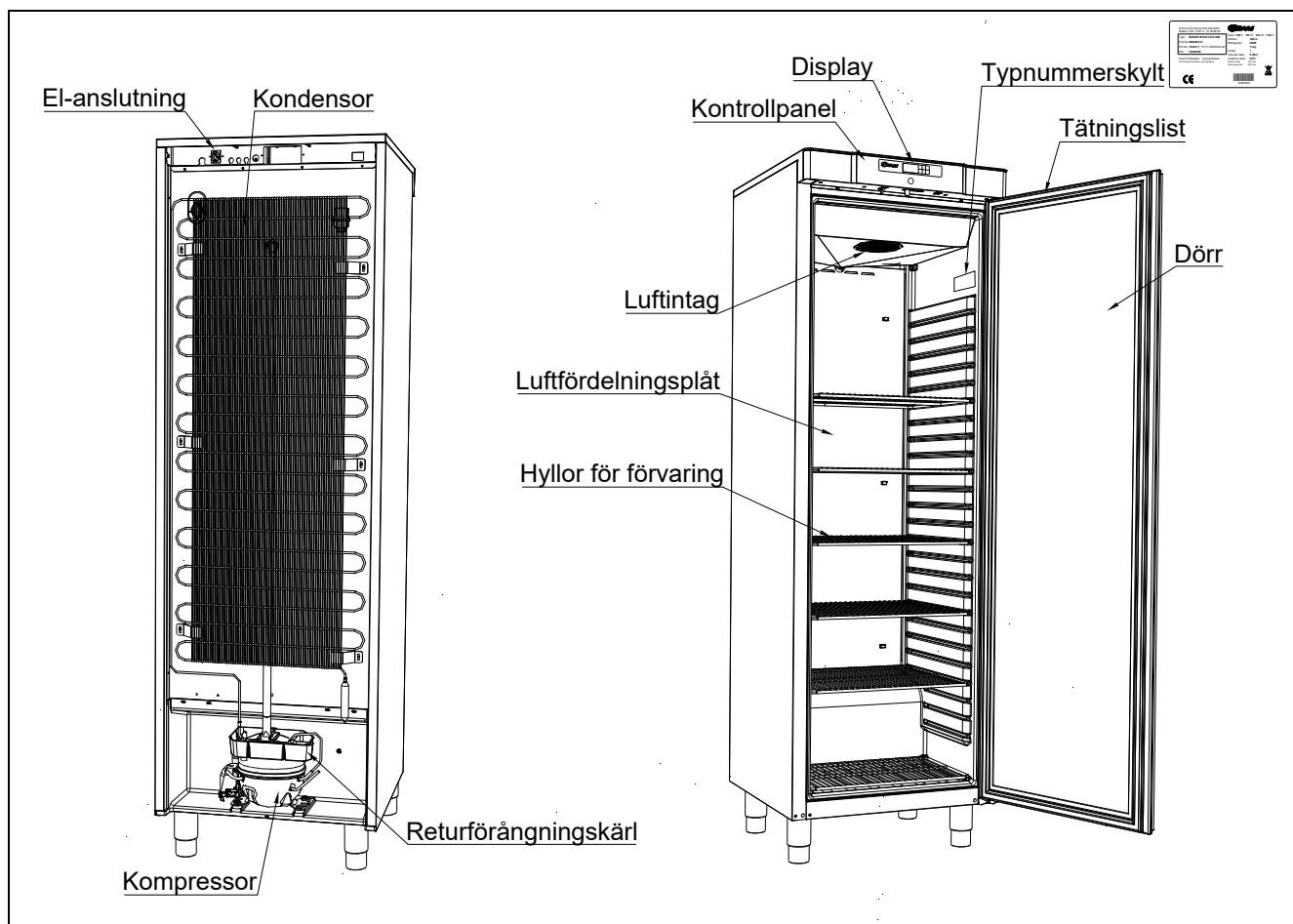


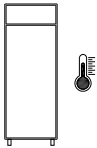
Fig.6

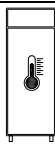
Kylmedel / GWP värde

Kylskåp	Kylmedel	Mängd kg	GWP	CO ₂ ekvivalent t
COMPACT K 220	R600a	0,031	3	0,000093
COMPACT KG 220	R600a	0,031	3	0,000093
COMPACT K 420	R600a	0,045	3	0,000135
COMPACT KG 420	R600a	0,051	3	0,000153
Frys-skåp				
COMPACT F 220	R600a	0,033	3	0,000099
COMPACT FG 220	R600a	0,033	3	0,000099
COMPACT F 420	R600a	0,047	3	0,000141
COMPACT FG 420	R290	0,060	3	0,000180

Klimat / temperaturklass

Produkter testas enligt följande klimat- och temperaturklasser. Information om produktens klimat- och temperaturklass finns på typskylten (se fig.12).

Klimatklass	
3	25°C / 60 % RH
4	30°C / 55 % RH

Temperatur klass	
L1	-18°C
M1	+5°C

El-anlutning

Enheten får anslutas av användaren. Läs noggrant igenom nedanstående innan anslutning sker.



Anslut endast enheten till den spänning som angivits på typnummerskylten (se fig. 6). Använd endast medföljande, löstagbara kabel för anslutning till vägguttag (se fig. 6).



Använd aldrig förlängningskabel till enheten!
Om ett vägguttag är placerat på längre avstånd än längden på den medföljande, avtagbara kabeln vänligen kontakta behörig elektriker för montering av nytt vägguttag inom kabelns räckvidd.



Om fel upptäcks på enheten, måste denna inspekteras under garantiperioden av en servicetekniker med kunskap om produkten.
Utanför garantiperioden bör teknisk hjälp erhållas från ett företag som är bekant med Gram Commercial's produkter.

Slå alltid ifrån spänningen vid driftstörning samt vid rengöring och underhåll av enheten.

Reparation av elektriska/tekniska komponenter får endast göras av servicetekniker med kännedom om Gram Commercial produkter.

Använd inte enheten innan samtliga inklädnader är monterade så att strömförande eller roterande maskindelar inte kan beröras.

Enheten får inte användas utomhus.

Eventuella krav på jordning från lokala elleverantörer ska följas. Enhetens anslutning och stickkontakt ska ha korrekt jordanslutning. Kontakta ev. behörig elektriker.



Om service utförs på elektriska komponenter **ska** stickkontakten dras ur. Det räcker **inte** att stänga av enheten med START/STOPP-knappen eftersom det fortfarande finns spänning till enskilda elektriska komponenter i enheten.

Allmänt bruk



Se till att ventilationsöppningar i kontrollpanelen inte är igensatta.



Fördärva inte kylsystemet eller komponenter till detta eller omkringplacerade delar.



Under normala driftförhållande kan kyltekniska och elektriska komponenter i kompressorutrymmet uppnå mycket höga temperaturer och då utgöra risk för brandskador.



Använd inte elektriska apparater inuti enheten.



För att säkerställa nödvändig luftcirkulation/kylning i enheten ska markerade områden hållas fria från livsmedel (se fig. 7).



Samtliga livsmedel, som inte är emballerade och som ska förvaras i enheten, ska övertäckas för att förhindra onödig korrosion av enhetens inre komponenter, bl.a. förångaren.



Om enhetens parametrar ändras från fabriksinställningen kan det innebära att enheten inte längre fungerar normalt och skadlig temperatur kan fördärva eller ödelägga förvarat livsmedel i enheten.



Om enheten kopplas ifrån bör man vänta minst tre (3) minuter innan skåpet kopplas in igen. Detta för att undvika skador på kompressorn.



Den maximala belastningen av hyllor: 40 kg



Det får inte förvaras explosiva produkter såsom aerosolburkar med brännbart drivmedel i skåpet.

Observera att om glasflaskor placeras framför luftutblåset kan detta medföra att innehållet i flaskorna fryser och kan sprängas.

Packa aldrig så mycket varor på hyllorna att luftcirkulationen förhindras. Säkerställ att det finns luftspalter mellan varorna för att upprätthålla god cirkulation.

Fuktigt livsmedel och livsmedel med stark lukt som t.ex. fisk och ättikhaltigt livsmedel bör förvaras i tättslutande förpackning eller övertäckas med plastfilm. Annars finns risk för uttorkat livsmedel eller att annat livsmedel tar lukt av starkt luktande livsmedel.

Syrliga och basiska livsmedel ska övertäckas då dessa kan påskynda korrosion på förångare och andra metallkomponenter.

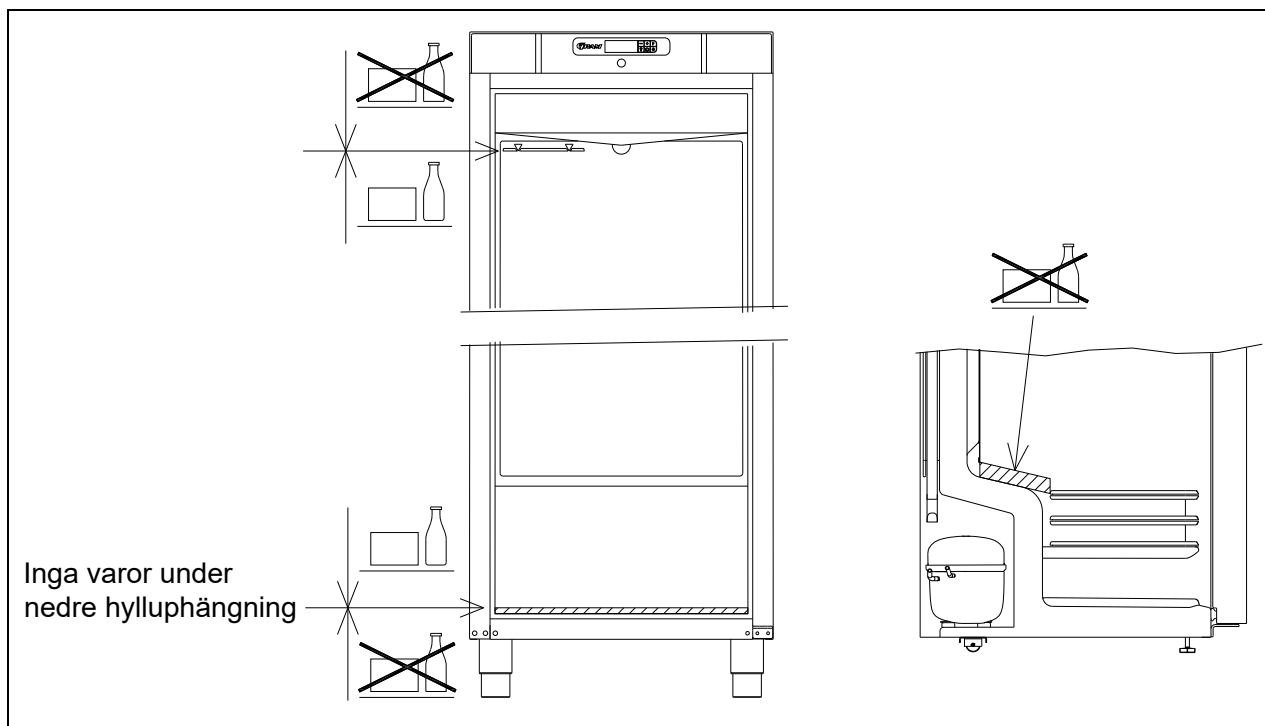
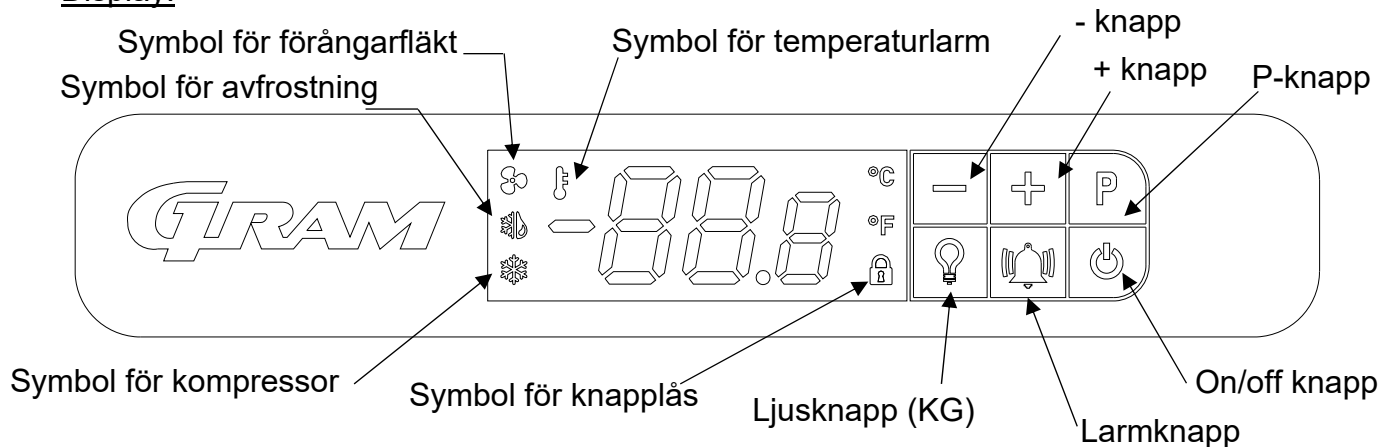


Fig.7

Igångsättning

Display:



När produkten är ansluten till ström, passerar den genom en kort startsekvens. Under detta slås alla ljussegment på i displayen.

Styrenheten startar sedan upp i normalt driftläge.

Om skåpet inte är påkopplat när det är anslutet till ström kommer displayen att visa oFF.

För att slå på skåpet håller du  i 5 sekunder.

Styrenheten startar upp i normalt driftläge och visar aktuell skåptemperatur.




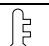
Kylsystemet kommer att följa fabriken standard inställda temperatur:

För kylskåp (K och KG) är den inställda temperaturen 5 °C (justerbar från 2 till 12 °C)
För frysskåp (F och FG) är den inställda temperaturen -18 °C (justerbar från -10 till -22 °C)

För att stänga av skåpet, tryck och håll  ned i 5 sekunder.

Kontrollampor


Följande kontrollampor finns på displayen:

	Kompressor. Tänd när kompressorn är i drift. Blinkar under inställning av temperatur.
	Avfrostning. Lyser under avfrostning.
	Förångarfläkt. Tänd när förångarfläkten är i drift.
	Temperaturlarm. Lyser vid temperaturlarm.

Knapplås

När  lyser är knappsatsen låst.


För att låsa upp knappsatsen:

Tryck på och håll ned valfri knapp i 5 sekunder för att låsa upp knappsatsen. När knappsatsen har låsts upp, slukker .

Automatisk knapplås:

Om styrenheten inte berörs på två minuter aktiveras det automatiska knapplåset.

Justering av skåptemperaturen

Om du vill ändra inställd temperatur trycker du **P** en gång,  blinkar och den aktuella inställningen visas i displayen med en decimal efter kommatecknet.

Tryck på **+** eller **-** för att ändra temperaturinställningen. Den nya temperaturen bekräftas/sparas genom att **P** en gång tryckas in. Displayen återgår till normal drift.

Om du vill avsluta utan ändringar trycker du  en gång, eller trycker inte på någon tangent under 60 sekunder.


Efter strömavbrottet återgår styrenheten till de sparade inställningarna.

Ställa in parametrar för temperaturlarm

Vid justering av följande parametrar till de faktiska användningsförhållandena är det viktigt att se till att inställningarna inte gör larmsystemet för känsligt eller för okänsligt.

En för smal justering av skillnaden mellan temperaturinställningen och **hAL/ LAL** kommer att resultera i oavsiktliga larm. En smal inställning i kombination med en för kort **dAh** kan resultera i ett **AH**-larm bara genom att öppna dörren.

dAh ska aldrig justeras till mindre än 30 minuter.

För att justera parametrarna temperaturlarm tryck  och **P** samtidigt i 5 sekunder. Displayen kommer att blinka med den första larmparametern **hAL**.

För att komma åt de enskilda parametrarna tryck **P**

Använd \oplus och \ominus för att växla mellan och justera parametrarna.


Tryck på **P** för att spara den nya inställningen. Styrenheten hoppar automatiskt till nästa parameter.

Justerbare parametre är:

Fabriksinställning

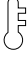
hAL	High Alarm Limit – Hög larm limit	+ 25 °C
LAL	Low Alarm Limit – Låg larm limit	- 29 °C
dAh	Time delay Alarm high – Tidsfördröjning larm hög	120 minuter
dAL	Time delay Alarm Low – Tidsfördröjning larm låg	20 minuter
Atd	Alarm temperature differential – Larmtemperaturskillnad	2K

Ovanstående parameterinställningar kommer att resultera i följande:


För att utlösa ett larm för hög temperatur (**Ah**) måste skåptemperaturen ligga över **hAL** = 25°C i mer än **dAh** = 120 minuter. Detta kommer att resultera i att  lyser och displayen kommer växelvis att visa **Ah** och aktuell skåptemperatur.

När temperaturen sjunker under 23 °C (**hAL** – **Atd**) växlar larmet från aktiv till sparat.

Displayen visar aktuell temperatur och  lyser för att indikera att det har varit ett temperaturlarm.

För att utlösa ett larm för låg temperatur (**AL**) måste skåpets temperatur ligga under **LAL** = -29°C i mer än **dAh** = 20 minuter. Detta kommer att resultera i att  lyser och displayen visar omväxlande **AL** och den aktuella skåptemperaturen.

När temperaturen stiger över -27°C (**LAL**+ **Atd**) växlar larmet från aktiv till sparat.

Displayen visar aktuell temperatur och  lyser för att indikera att det har varit ett temperaturlarm.

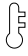

Temperaturlarmer

Följande temperaturlarm kan visas:

Ah Alarm high temperature – Hög temperaturlarm

AL Alarm Low temperature – Låg temperaturlarm

Vid larm kommer **Ah** eller **AL** att visas växelvis med aktuell temperatur.

Om temperaturen återgår inom de accepterade gränserna, kommer den aktuella temperaturen att visas i displayen och  lyser tills larmet har återställts. Efter 3 dagar stängs  av, men larmet förvaras fortfarande i larmloggen.

Visning av larmer:

I temperaturlarmsloggen lagras information om de 10 senaste temperaturlarmen (A1 till A10). Om ett nytt larm utlöses kommer den äldsta (A10) att raderas.

Tryck en gång  för att öppna loggen.


- Om det inte finns några aktuella eller loggade temperaturlarm, visar displayen ett blinkande "no" i 4 sekunder. Styrenheten växlar sedan till normalt driftläge.
- Om det finns aktuella eller loggade temperaturlarm visar displayen det senaste larmet:

A 0 Aktuellt / kontinuerligt temperaturlarm

A 1-- A 10 Loggade, inte-aktiva temperaturlarm

När skåpets temperatur som är relaterad till ett aktuellt temperaturlarm (A 0) inte längre ligger utanför larmintervallen blir detta A 0-larm för nya A 1. Etc.

Använd  och  för att navigera mellan de olika larmen.

Tryck  för att öppna ett temperaturlarm för att visa:

Exempel 1 - larm A 0: (Aktuel temperaturlarm)

Ah Indikerar ett larm för hög temperatur (AL indikerar ett larm för låg temperatur)

18.0 den högsta temperaturen i °C under larmet (om AL den lägsta temperaturen)

dur larmets varaktighet fram till nu

01h larmet har varit aktivt i 1 timme

15' och 15 minuter

Exempel 2 - larm A 1 till A 10: (larm i loggen - inte aktiv)

Ah Indikerar ett larm för hög temperatur (AL indikerar ett larm för låg temperatur)

19.0 den högsta temperaturen i °C under larmet (om AL den lägsta temperaturen)

dur Larmets varaktighet.

01h larmet varade i 1 timme

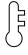
15' och 15 minuter




tSE tid sedan larmet slutade

08h larmet avslutades 8 timmar sedan (max. 99 timmar)

Varje värde visas omväxlande i ca 1 sekund.

Det är inte möjligt att återställa eller radera ett aktuellt temperaturalarm A 0


Återställning av larmsymbol 

Granska alla icke aktuella larm. Tryck  efter varje larm för att bekräfta att du har sett larmet. Om du vill avsluta ett larm utan att bekräfta trycker du på . När alla larm är bekräftade, släcks  om det inte finns ett aktuellt larm.

Tryck  för att lämna larmloggen.

Radera larmer:

Tryck  en gång för att öppna loggen.


Displayen visar A 1. Radera alla icke-aktuella larm genom att hålla  i 5 sekunder. När alarmloggen raderas blinkar displayen med " - - - - " i 3 sekunder.

Meddelanden och larm som visas i displayen


- OP** Konstant visning av **OP** visar att dörren är öppen. Om symbolen visas växelvis med temperaturen har dörren varit öppen i mer än 2 minuter. Stäng dörren och **OP** försvinner.
- E1** **E1** indikerar en temperatursensor i enheten är defekt. Håll ett öga på temperaturen tills sensorn är utbytt.
Kontakta servicehjälp.
- E2** Omväxlande visning av **E2** och temperaturen indikerar en defekt på förångarens temperatursensor. Avfrostning kommer att vara tidsbaserad. (frys) **Kontakta servicehjälp.**
- Ah** Hög temperaturalarm – Se förklaring under temperaturalarm
- AL** Låg temperaturalarm – Se förklaring under temperaturalarm

Avfrostning


COMPACT K/KG:

Avfrostning sker automatiskt 4 gånger per dygn.  lyser.

COMPACT F/FG:

Avfrostning sker automatiskt 4 gånger per dygn.  lyser.

Manuell avfrostning:

Om enheten är extremt hårt belastat (frekventa dörröppningar och frekvent utskifte av varor) kan det bli nödvändigt med en manuell avfrostning. Manuell avfrostning utförs genom att trycka på  i 5 sekunder.



Använd inte skarpa eller spetsiga föremål för att påskynda avfrostningsprocessen.

Felsökning

Buller:

- Vid onormal bullernivå ska servicehjälp påkallas.
- Ljud från kompressor, kondensorfläkt och förångningsfläkt är normalt.

Frost och is på invändiga väggar, livsmedel och hyllor:

- Den relativa luftfuktigheten från omgivningen är för hög.
- Dörren öppnas för ofta.
- Dörren står öppen för länge.
- Trasig tätningslist. Kontrollera listen hela vägen runt.

Dålig eller svag kylning:

- Omgivningstemperaturen är för hög.
- Dörren öppnas för ofta och/eller är öppen för länge.
- Dörren har lämnats öppen
- Trasig tätningslist
- Enhetens inställningsnivå är för högt inställd.
- För mycket livsmedel har packats på enhetens hyllor och spärrar ev. luftcirkulationen.
- Varmt livsmedel har lagts in i enheten.
- Enheten kan vara i drift vid avfrostningen. Avfrostning resulterar alltid i temperaturhöjning under kortare period.

En del livsmedel är fryst:

- För mycket livsmedel har packats in på enhetens hyllor och hindrar ev. luftcirkulationen.
- Enhetens inställningsnivå är för låg.
- Förångningsfläkten kan vara defekt.

Vatten eller isbildning inuti bakväggen / botten:

- Kontrollera att avloppet inte är stoppat.
- Kontrollera och rengör vattenfällan i den yttre förångaren.

Fukt runt dörren:

- Den relativa luftfuktigheten från omgivningen är för hög.
- Dörren är inte ordentligt stängd.
- Tätningslistan trasig.

Enheten har för hög energiförbrukning:

- Omgivningstemperaturen är för hög.
- Dörren öppnas för ofta och/eller är öppen för länge åt gången.
- Dörren har lämnats öppen
- Trasig tätningslist
- Enhetens inställningsnivå är för låg.
- För mycket livsmedel har lagrats i enheten och hindrar ev. luftcirkulationen
- För varmt livsmedel lagras för ofta i enheten.
- Enheten har placerats i solljus eller mot annan köksenhet som alstrar värme.
- Enhetens fabriksinställning har ändrats.

Tövatten

Enhetens tövatten rinner ut i ett förvaringskärl i kompressorutrymmet (se Fig.6).

Ett returförångningsrör från kylsystemet, placerat i förvaringskärlen, säkerställer att vattnet förångas igen.



Vi rekommenderar rengöring av returförångningskärlen med tillhörande delar minst en gång per år. Glöm inte stänga av enheten innan rengöring. Var försiktig så att returförångningsröret inte skadas i samband med rengöringen.

Vändning av dörr

Dörren kan vändas från högerhängd till vänsterhängd eller tvärt om.

Modeller med massiv dörr

Vändning från högerhängd till vänsterhängd görs enligt följande:

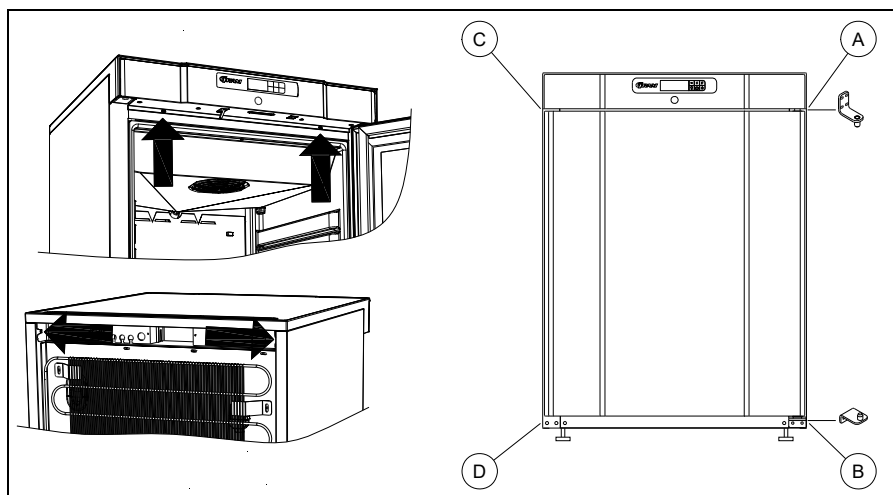


Fig.8

1. Koppla från enheten genom att dra ur stickkontakten.
2. Skruva ur de två skruvarna som fäster topp-panelen framtill och baktill, dra panelen framåt en aning och vippa den uppåt.
3. Lossa gångjärnet, pos. A och ta loss dörren.
4. Demontera gångjärnet, pos. B och flytta det till pos. D.
5. Vänd dörren 180° och sätt fast den i gångjärnet på pos. D.
6. Montera gångjärnet från pos. A i pos. C och flytta beslagen från pos. C till pos. A.
7. Fäst topp-panelen igen. Strömmen kan åter anslutas

Modeller med glasdörr


Dörren bör vändas av en servicetekniker med kunskap om Gram Commercial produkter.

Belysning

Gäller endast modeller med glasdörr.

Ljuset i glasdörren, kan kopplas till på två olika sätt.

Ljus konstant på (Lco) eller ljus släckt när dörren stängs (Ldo).

Tryck och håll  i 5 sekunder för att byta mellan Lco och Ldo.

Strömavbrott

Vid strömavbrott memorerar regleringen inställd temperatur och startar åter när strömmen kopplas på igen.

Rengöring

Bristande rengöring medför att enheten inte fungerar optimalt eller ev. blir defekt.



Innan enheten rengörs ska stickkontakten till enheten dras ur.



Spruta inte med vattenstråle eller högtryckstvätt direkt på enheten och det är inte tillåtet att använda ånga för rengöring av enheten eftersom detta kan förorsaka kortslutning, skador och likn. på elektriska komponenter.



Enheten tål inte påverkan av starka rengöringsmedel, klor eller klorföreningar eller alkaliska vätskor eftersom de kan förorsaka förslitning på rostfria ytor och påverkan på det invändiga kylsystemet.



Kompressorutrymmet och i synnerhet kondensorn ska hållas rena från smuts och damm. Detta görs enklast med en styv borste och dammsugare.



Ev. rengöring av kondensorn bör noteras i rengöringsschemat.



Enhetens utvändiga ytor kan underhållas med vårdande spray för rostfritt stål.



Enheten ska rengöras invändigt och utvändigt med mild tvällösning med jämna mellanrum. Kontrollera enheten noggrant innan det tas i drift igen.

Tätningsslister

Detta avsnitt poängterar vikten av välfungerande tätningsslister.

Tättningslister är en viktig del av enheten. Tättningslister med reducerad funktion minskar enhetens tättningsförmåga. Reducerad tättningsförmåga kan leda till ökad fuktighet, invändig nedisning, nedisad förångare (och därmed reducerad kylkapacitet) och i värsta fall minskad livstid för enhetens kylsystem.

Det är därför mycket viktigt att vara uppmärksam på tättningslisternas kondition. Regelbunden kontroll rekommenderas.

Tättningslistan bör med jämna mellanrum rengöras med mild tvållösning.

Om en tättningslist ska bytas ska leverantören kontaktas.

Långtidsförvaring

Om enheten tas ur drift och ska förberedas för en längre tids förvaring så ska en grundlig rengöring i enhetens förvaringsutrymme, dörr och tättningslister genomföras med ljummen tvållösning. Ev. kvarvarande matrester förorsakar mögel och obehaglig lukt.

Service

Kylsystemet och den hermetiskt stängda kompressorn kräver ingen tillsyn - endast rengöring.

Om kylan växlar i skåpet, undersök först, om säkringen gått, eller om det är tillfälligt strömavbrott.

I annat fall, vända Er till Er leverantör. Vid service uppge typbeteckning, part. no. och serienummer.

Typbeteckning, part. no. och serienummer hittas på typnummerskylten. (se Fig.6)

Om det observeras att produkten är defekt, måste produkten inspekteras under garantiperioden av en servicetekniker med kunskap om produkten om det är en produkt med en inbyggd kompressor.

Om produkten är ansluten till en extern kompressorenhet måste den undersökas av företaget som har anslutit produkten till anläggningen. Utanför garantiperioden bör teknisk hjälp erhållas från ett företag som är bekant med Gram Commercial's produkter.

Bortforsling

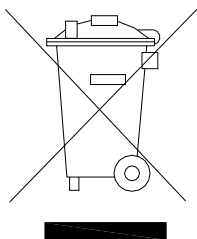
När det uttjänta skåpet skall forslas bort, skall det ske på ett miljö-mässigt korrekt och försvarligt sätt. När det uttjänta skåpet skall forslas bort, skall det ske på ett miljö-mässigt korrekt och försvarligt sätt.

Elektrisk och elektronisk utrustning (EEE) innehåller material, komponenter och ämne, som kan vara farliga och skadliga för människors hälsa och för miljön, om avfall av detta slag inte återvinns korrekt.

Produkter, som är markerat med "överkryssad soptunna" är elektrisk och elektronisk utrustning. Den kryssade soptunnan symboliserar, att avfall av detta slag inte får bortforslas tillsammans med osorterat hushållsavfall, utan skall samlas in separat.

Till detta ändamål har alla kommuner etablerat insamlingsrutiner, var elektriskt och elektroniskt avfall gratis kan avlevereras på återvinningsstationer eller hämtas direkt från hushållen. Närmare information kan hämtas hos kommunens miljöförvaltning.

Kontakta den återförsäljare där skåpet köptes, när det skall bortforslas.



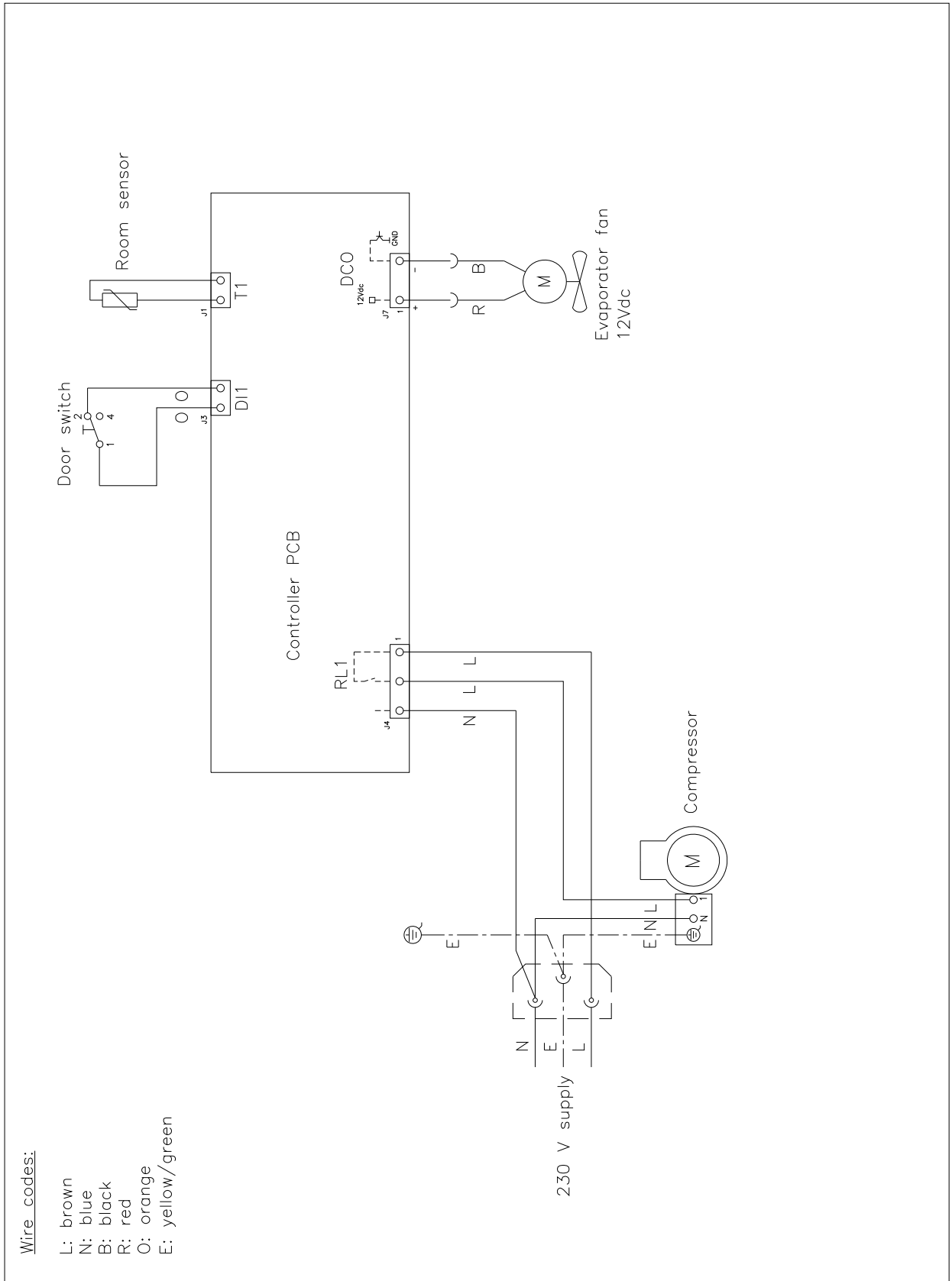
EG-forsäkran om överensstämmelse

Tillverkare	Namn: Gram Commercial (CVR-nr. 41423986) Adress: Aage Grams Vej 1, 6500 Vojens Tel.: +45 73 20 12 00
Produkt	Model: Compact K 220, KG 220, F 220, FG 220 Compact K 420, KG 420, F 420 Köldmedium: R600a År: 2020
Direktiven	Produkten uppfyller de grundläggande hälso- och säkerhetskrav och bestämmelser i: Maskindirektivet 2006/42/EF Produkten är på lämpligt sätt i enlighet med följande andra direktiv: Electromagnetic Compatibility Directive – 2014/30/EU Utförning av energirelaterade produkter 2009/125/EF Förordning 2015/1095 FCM regulativ 10/2011 Förordning 1935/2004 RoHS 2 - 2011/65/EU RoHS 3 - (EU) 2015/863
Standarder	Följande standarder tillämpas endast i den mån det är nödvändigt för att uppfylla de relevanta direktiven: DS/EN 12100:2011 DS/EN 60335-1:2012 DS/EN 60335-2-89:2010
Ansvarig person för teknisk dossier	Firma: Gram Commercial (CVR-nr. 41423986) Adress: Aage Grams Vej 1 Namn: John Lund
Signatur	Vojens 26/01-2021 R&D Manager 

EG-forsäkran om överensstämmelse

Tillverkare	Namn: Gram Commercial (CVR-nr. 41423986) Adress: Aage Grams Vej 1, 6500 Vojens Tel.: +45 73 20 12 00
Produkt	Model: Compact FG 420 Köldmedium: R600a År: 2021
Direktiven	Produkten uppfyller de grundläggande hälso- och säkerhetskrav och bestämmelser i: Maskindirektivet 2006/42/EF Produkten är på lämpligt sätt i enlighet med följande andra direktiv: Electromagnetic Compatibility Directive – 2014/30/EU Utformning av energirelaterade produkter 2009/125/EF Förordning 2015/1095 FCM regulativ 10/2011 Förordning 1935/2004 RoHS 2 - 2011/65/EU RoHS 3 - (EU) 2015/863
Standarder	Följande standarder tillämpas endast i den mån det är nödvändigt för att uppfylla de relevanta direktiven: DS/EN 12100:2011 DS/EN 60335-1:2012 DS/EN 60335-2-89:2010 DS/EN ISO 23953:2015
Ansvarig person för teknisk dossier	Firma: Gram Commercial (CVR-nr. 41423986) Adress: Aage Grams Vej 1 Namn: John Lund
Signatur	Vojens 26/01-2021 R&D Manager 

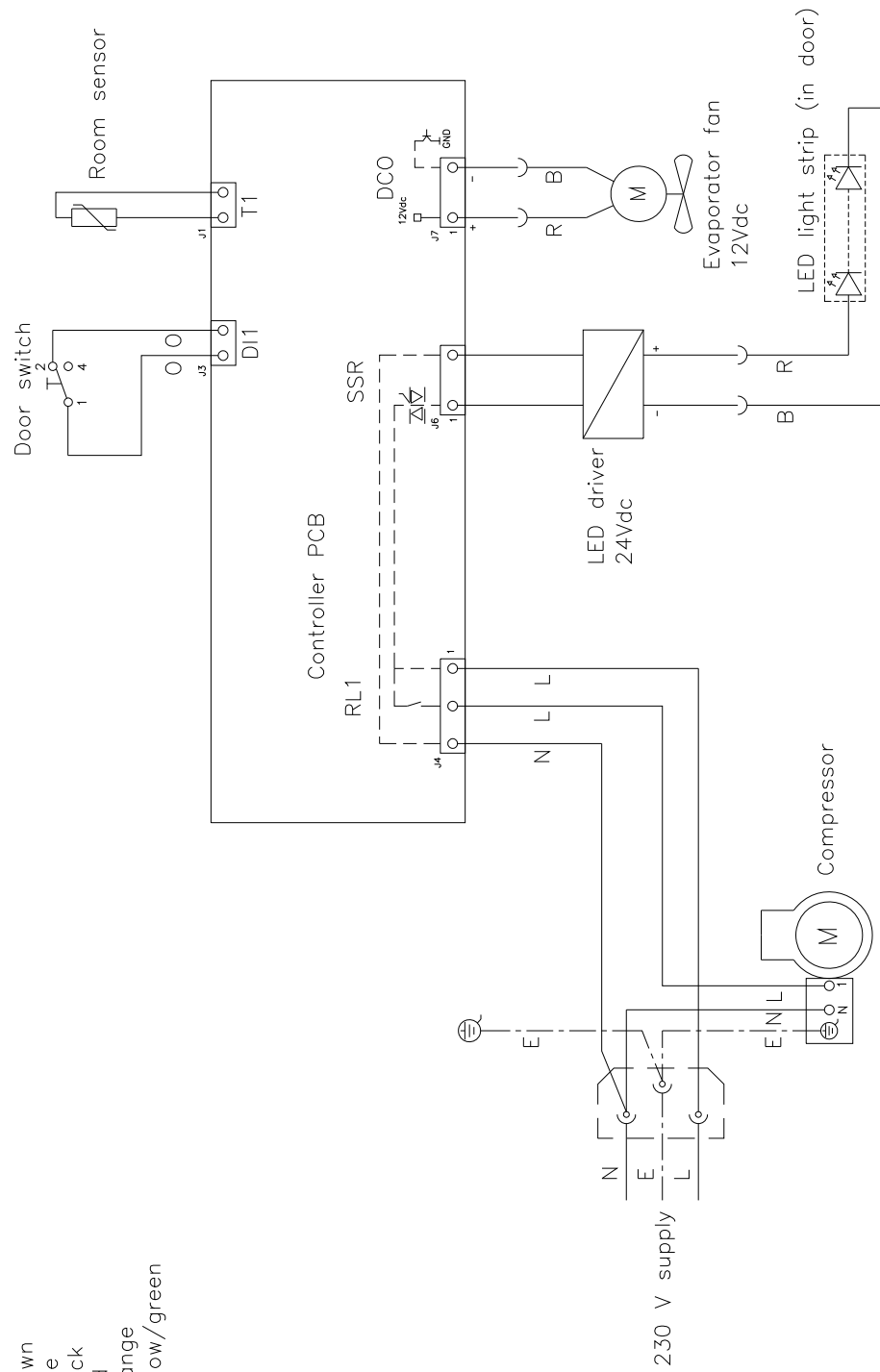
Wiring diagram – K 220/420



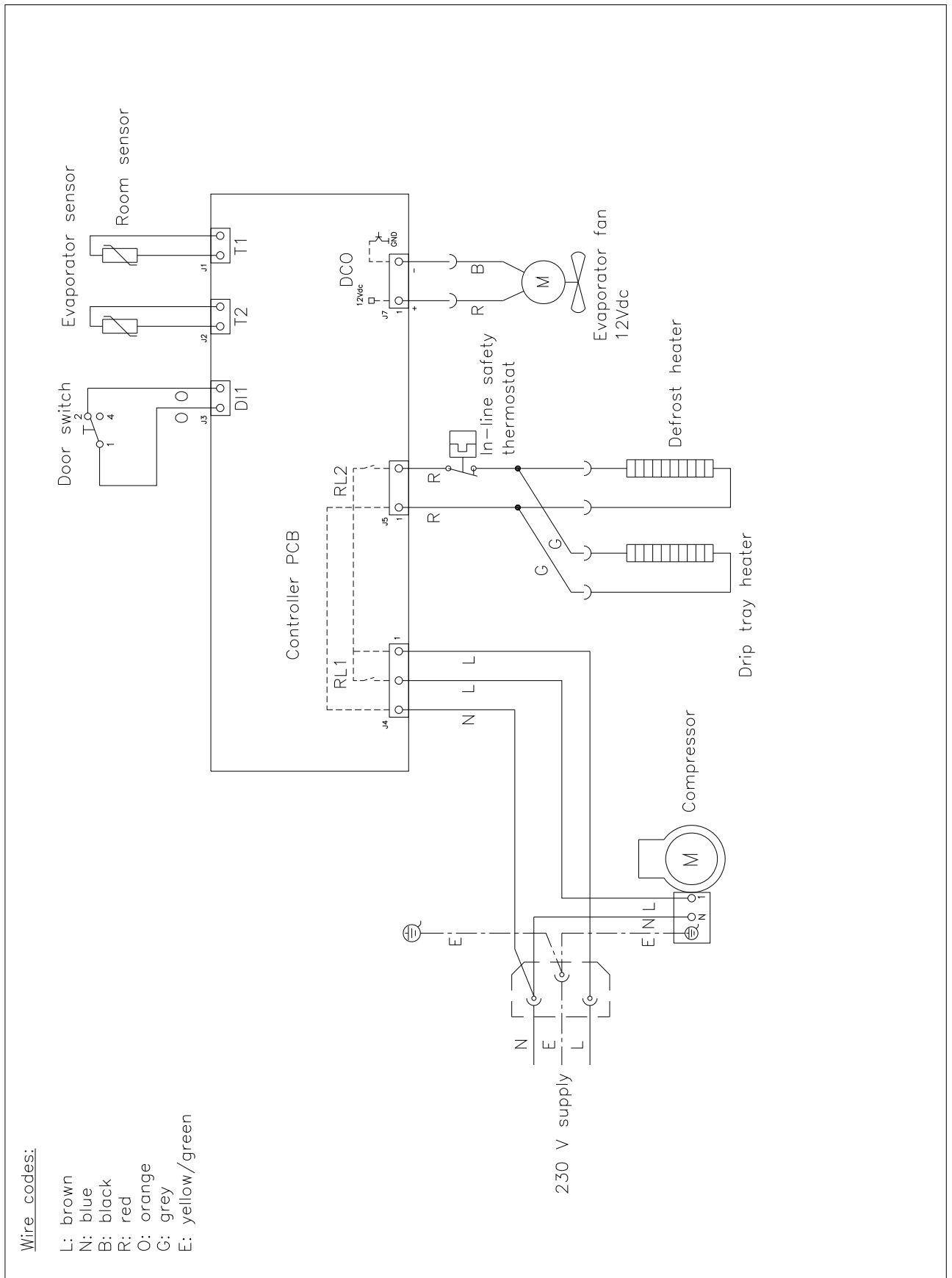
Wiring diagram – KG 220/420

Wire codes:

- L: brown
- N: blue
- B: black
- R: red
- O: orange
- E: yellow/green



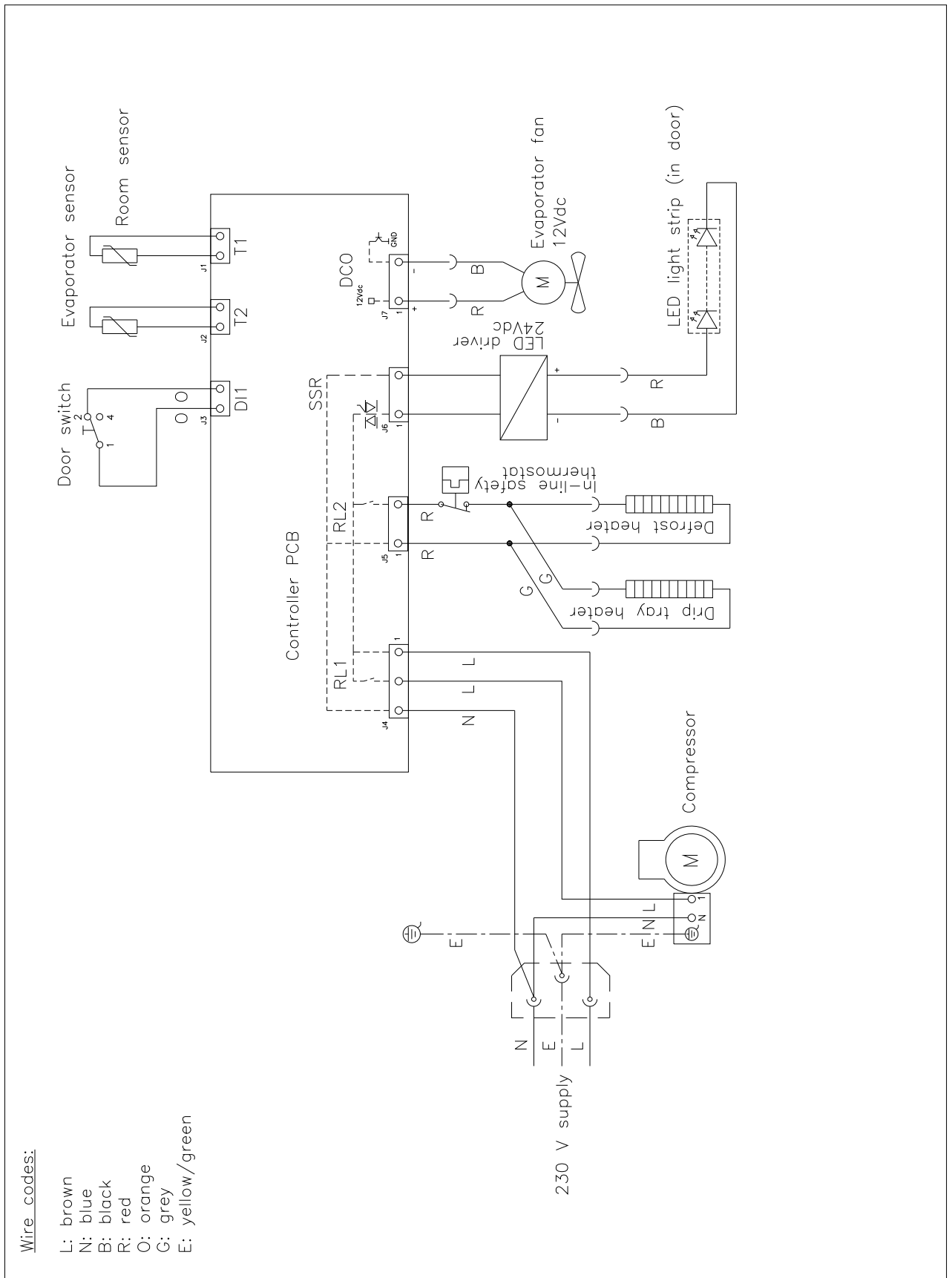
Wiring diagram – F 220/420



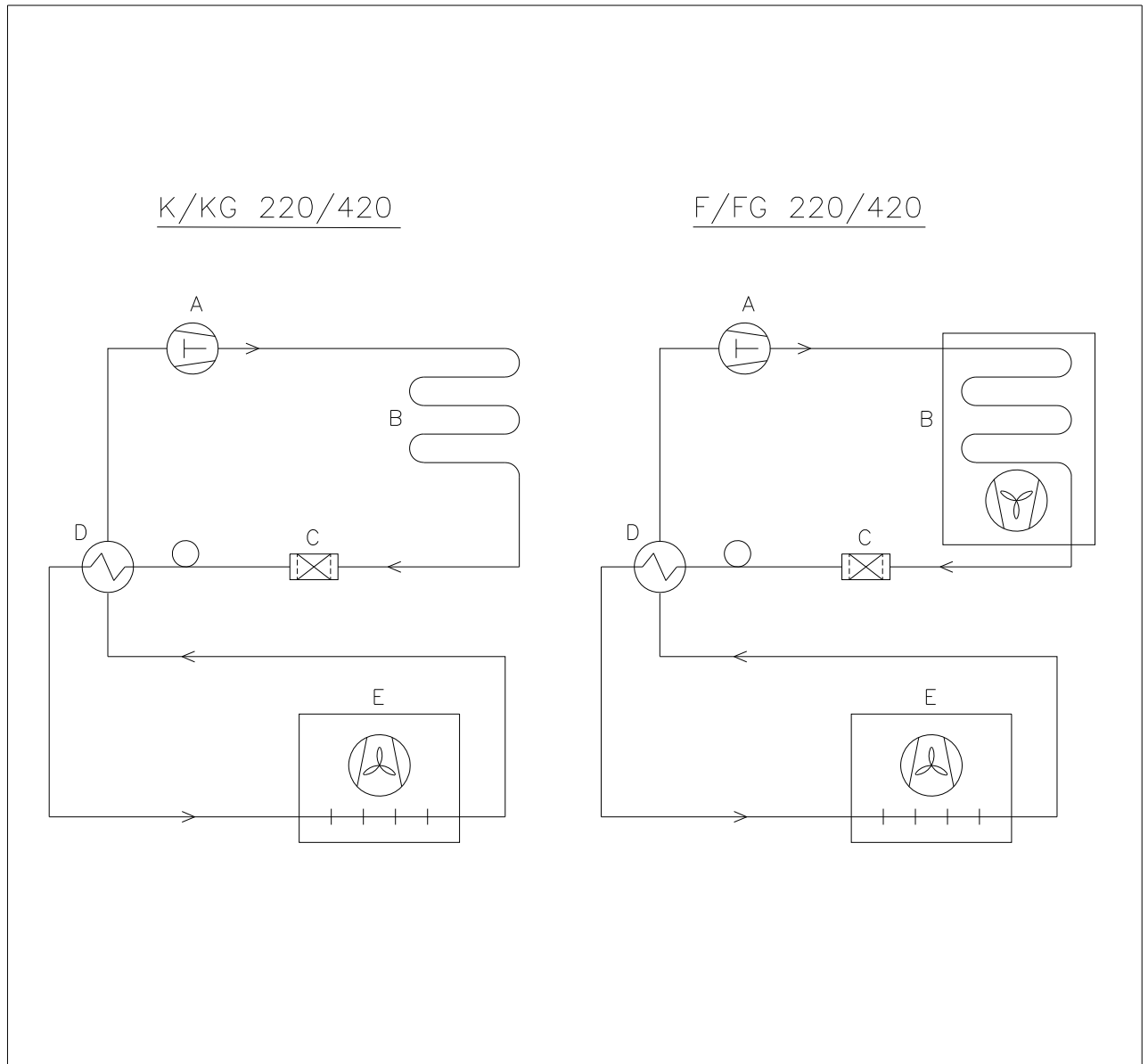
Wiring diagram – FG 220/420

Wire codes:

- L: brown
- N: blue
- B: black
- R: red
- O: orange
- G: grey
- E: yellow/green



Piping diagram



	DK	GB	D
A	Kompressor	Compressor	Kompressor
B	Kondensator	Condenser	Verflüssiger
C	Tørrefilter	Filter drier	Trockenfilter
D	Varmeudveksler	Heat exchanger	Wärmeaustauscher
E	Fordamper	Evaporator	Verdampfer

