

2

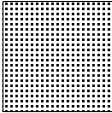
# FreshMore



Operator manual  
Mode d'emploi Opérateur  
Operator Handbuch  
Operator handleiding  
Driftmanual  
Operatørhåndbok  
Betjeningsvejledning  
Operaattorin käsikirja  
Manual del operador  
Manual do operador  
Manuale per l'operatore  
Εγχειρίδιο χειρισμού  
Provozní příručka  
Instrukcja obsługi  
Manualul operatorului  
Руководство оператора  
Operatör kilavuzu  
操作手冊  
操作マニュアル  
동자 설명서



English  
Français  
Deutsch  
Nederlands  
Svenska



Norsk  
Dansk  
Suomi  
Español  
Português

Information  
Information  
Information  
Informatie  
Informação



Informasjon  
Information  
Informaatio  
Información  
Informação

Table of contents  
Table des matières  
Inhaltsangabe  
Inhoudsopgave  
Innehållsförteckning



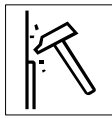
Innholdsfortegnelse  
Indholdsfortegnelse  
Sisällysluettelo  
Contenido  
Índice

Installation  
Installation  
Installation  
Installieren  
Instalação



Installasjon  
Installation  
Asennus  
Instalar  
Instalação

Descaling  
Détartrage  
Entkalkung  
Ontkalken  
Avkalkning



Rensing  
Afkalkning  
Kalkinpoisto  
Descalcificación  
Descalcificação

Programming  
Programmation  
Programmieren  
Programmeren  
Programmering



Programmering  
Programmering  
Ohjelmointi  
Programar  
Programação

Safety book  
Sommaire des sécurités  
Sicherheitsvorschriften  
Veiligheidsboek  
Säkerhetsföreskrifter



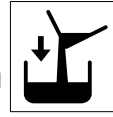
Sikkerhetsbok  
Sikkerhedsbog  
Turvallisuusohjeet  
Libro de seguridad  
Instruções de segurança

User manual  
Mode d'emploi Utilisateur  
Gebraucher Handbuch  
Gebruiksaanwijzing  
Användarmanual



Brugerhåndbok  
Brugsanvisning  
Käyttäjän käsikirja  
Manual del usuario  
Manual do operador

List of ingredients  
Liste des ingrédients  
Produktliste  
Ingrediëntenblad  
Ingredienslista



Ingrediensliste  
Ingrediens liste  
Ainesosaluettelo  
Lista de ingredientes  
Lista de ingredientes

Wait  
Patienter  
Warten  
Wachten  
Vänta



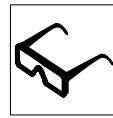
Vent  
Vent  
Odota  
Esperar  
Aguardar

Safety gloves  
Gants de sécurité  
Schutzhandschuh  
Veiligheidshandschoenen  
Skydds handskar



Hansker  
Sikkerheds handsker  
Suojahanskat  
Zapatos de seguridad  
Luvas de protecção

Safety goggles  
Lunettes de sécurité  
Schutzbrille  
Veiligheidsbril  
Skydds glasögon



Vernebriller  
Sikkerhedsbriller  
Suojalasit  
Gafas de seguridad  
Óculos de protecção

Hot liquid  
Liquide chaud  
Heiße Flüssigkeit  
Hete vloeistof  
Varma drycker



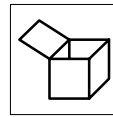
Varm væske  
Varm flydende  
Kuuma nestettä  
Líquido caliente  
Líquido quente

Counter  
Compteur  
Zähler  
Teller  
Räknare



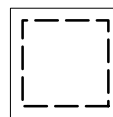
Telleverk  
Tæller  
Laskin  
Contador  
Contador

Accessories  
Accessoires  
Zubehör  
Toebehoren  
Tillbehör



Tilbehør  
Valgbar  
Lisälaitteet  
Accesorios  
Acessórios

Optional  
Option  
Produktliste  
Optioneel  
Tillval



Valgfri  
Tilbehør  
Valinnainen  
Opcional  
Opcional

it : Per la Sua lingua consultare la fine di questo documento.  
el : Στην αναδιπλωμένη σελίδα, στο τέλος του εντύπου, μπορείτε να κοιτάξετε για τους όρους στη γλώσσα σας.  
cz : Volba jazyka je popsána na konci následující stránky tohoto návodu.  
pl : Szukaj swojego języka na ostatnich stronach dokumentu.  
ro : Citiți pentru limba dvs pagina atașată la spatele acestui document.  
ru : Вкладыш на Вашем языке в конце этого документа.  
tr : Diliniz için arkadaki katlı sayfaya bakınız.  
ch : 查看背頁的所屬語文  
jp : 各言語についてはこの説明書の最後のページをご参照ください。  
kor : 자료의 뒷면 접은페이지에서 해당언어를 참조 하시오



Installation  
Installation  
Installation  
Installieren  
Installation

Installasjon  
Installation  
Asennus  
Instalar  
Instalação

Installazione  
Εγκατάσταση  
Instalace  
Instalacja  
Operare

Установка  
Yerleştirme  
安裝  
設置  
설치

1



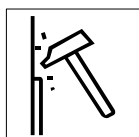
Programming  
Programmation  
Programmieren  
Programmeren  
Programmering

Programmering  
Programmering  
Ohjelmointi  
Programar  
Programação

Programmazione  
Προγραμματισμός  
λειτουργίας  
Programování  
Programowanie  
Programare

Программирование  
Programlama  
程式  
プログラミング  
프로그래밍

7



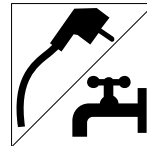
Descaling  
Détartrage  
Entkalkung  
Ontkalken  
Avkalkning

Rensing  
Afkalkning  
Kalkinpoisto  
Descalcificación  
Descalcificação

Decalcificazione  
Αφαλάτωση  
Odvápnění  
Odkamienianie  
Decalcarizare

уистка от накипи  
Kireçten arındırma  
除垢  
デスケール  
스케일 청소

25

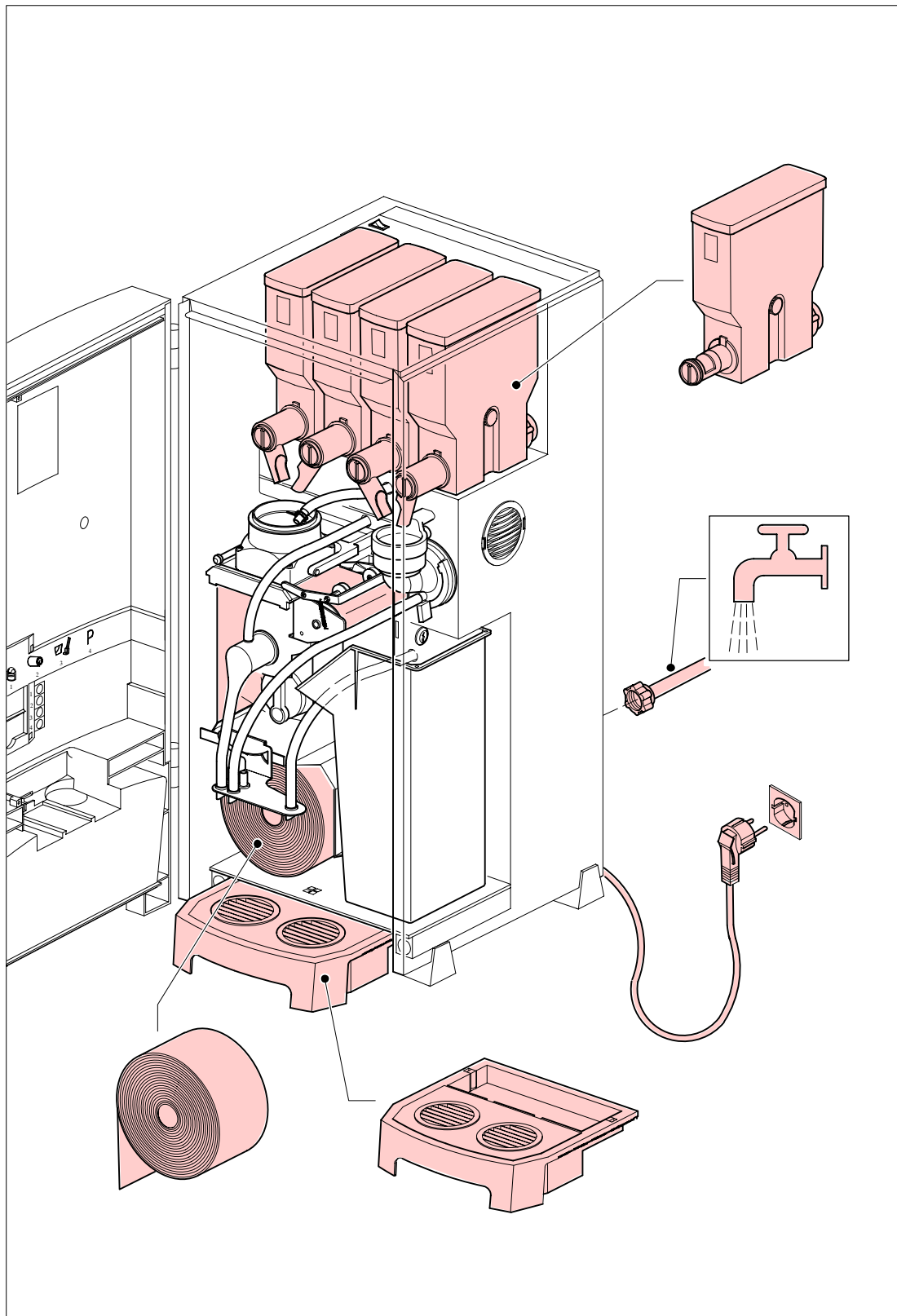


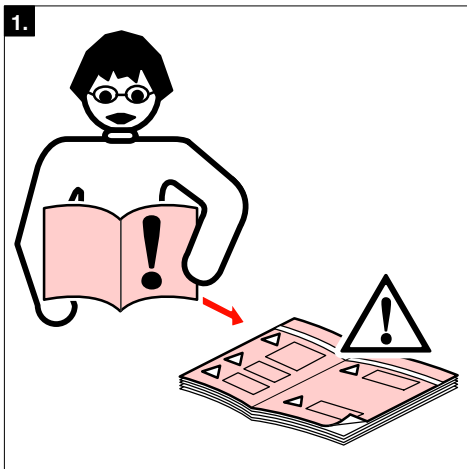
**Installation**  
**Installation**  
**Installation**  
**Installeren**  
**Installation**

**Installasjon**  
**Installation**  
**Asennus**  
**Instalar**  
**Instalação**

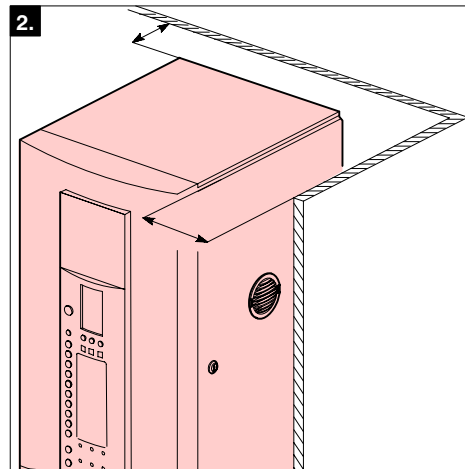
**Installazione**  
**Εγκατάσταση**  
**Instalace**  
**Instalacja**  
**Operare**

**ΥΣΤΗΘΒΚΑ**  
**Yerleşirme**  
内容目錄  
目次  
목 차

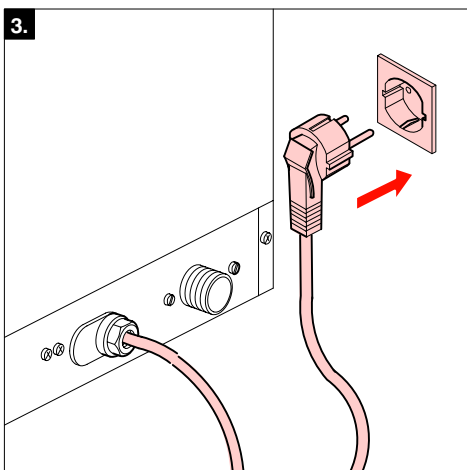




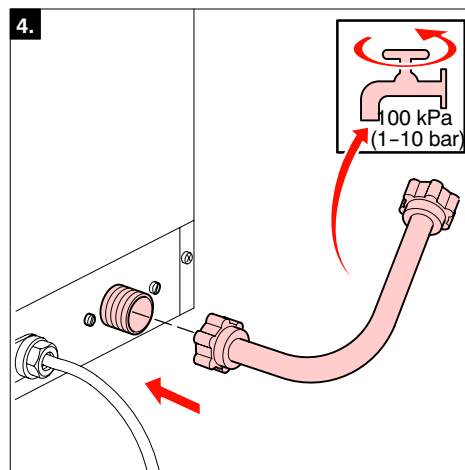
700.403.347



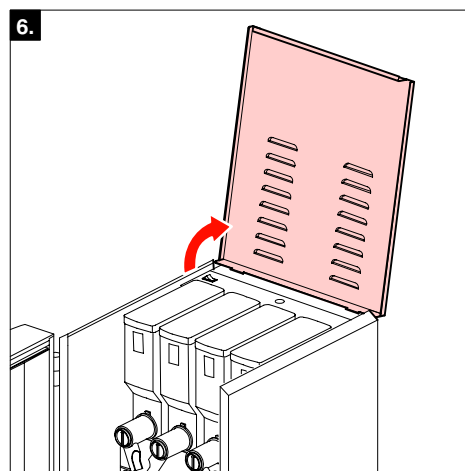
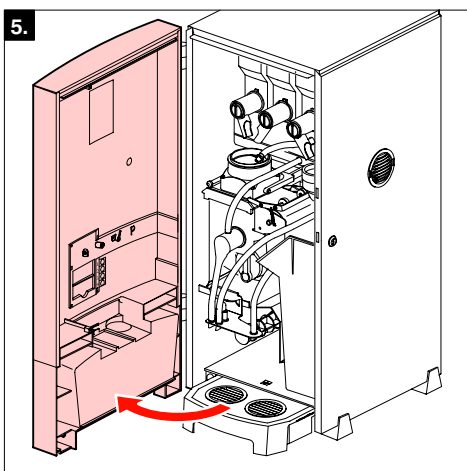
700.403.347

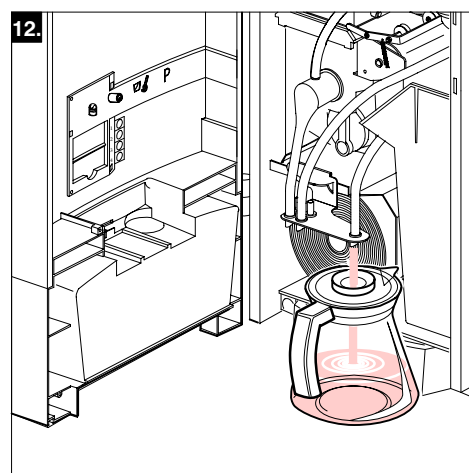
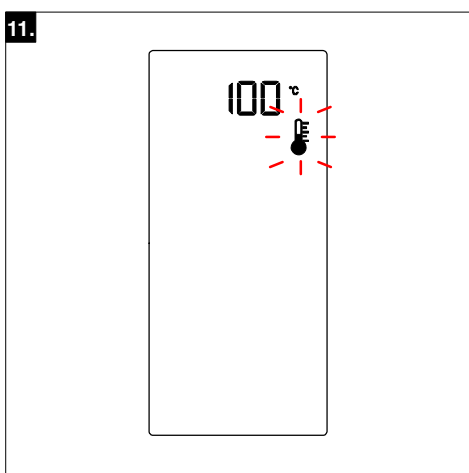
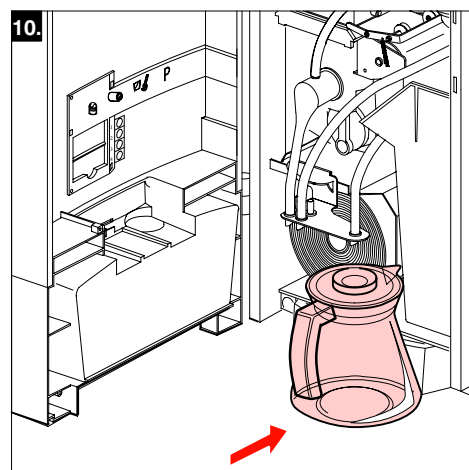
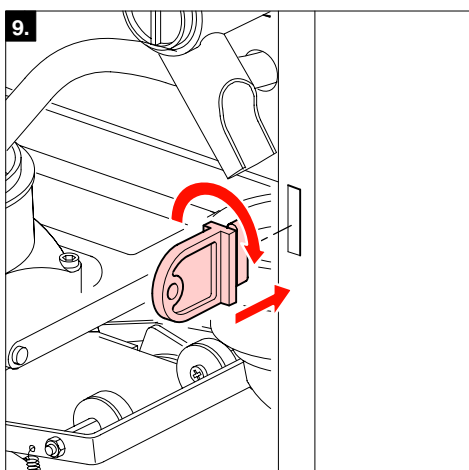
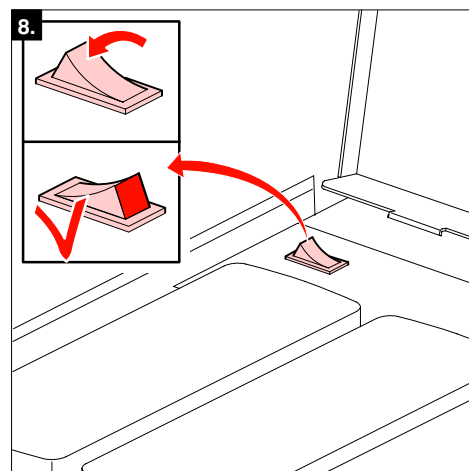
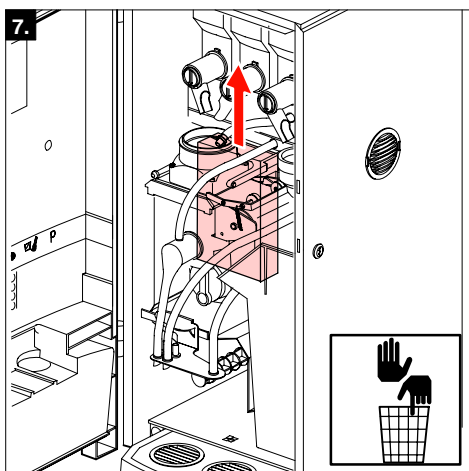
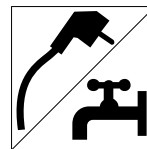


700.403.347



700.403.347



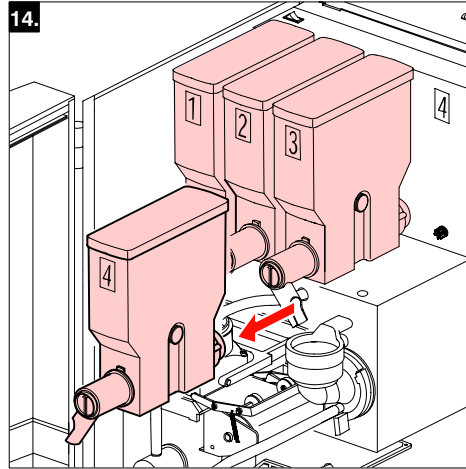




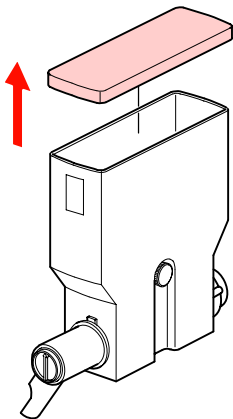
13.



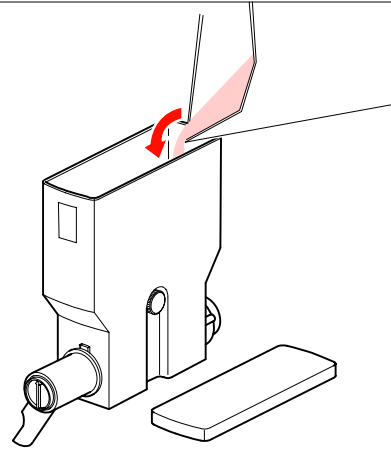
14.



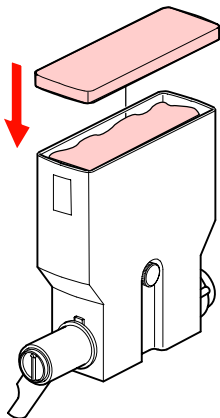
15.



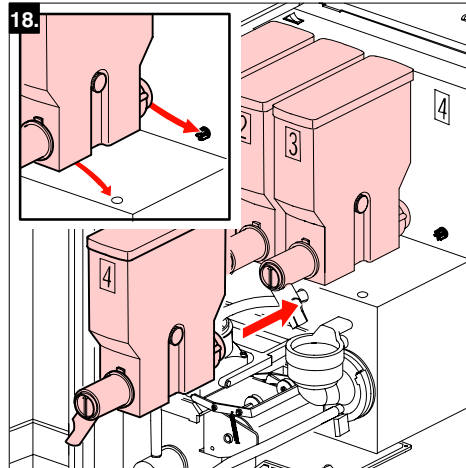
16.

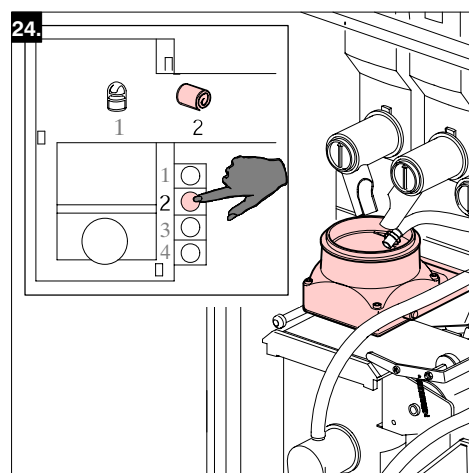
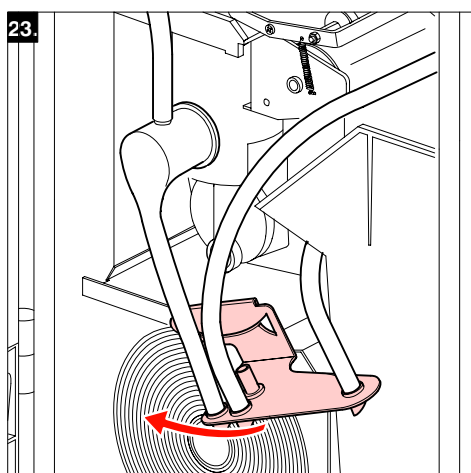
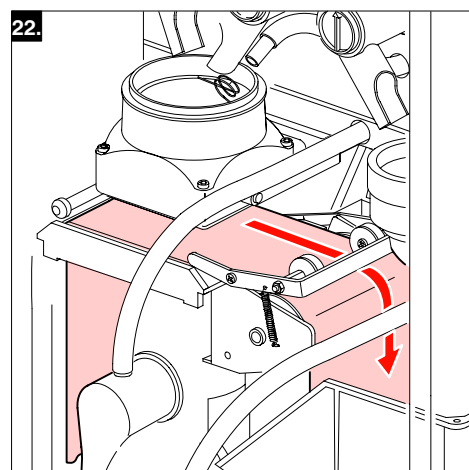
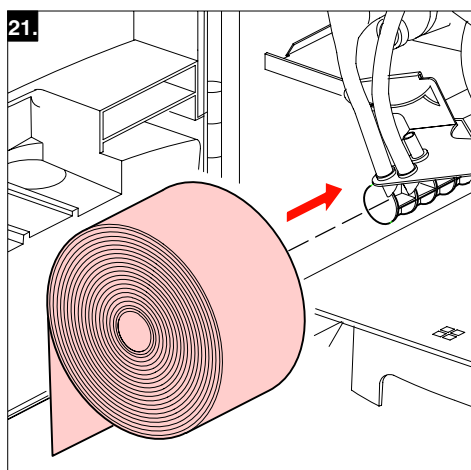
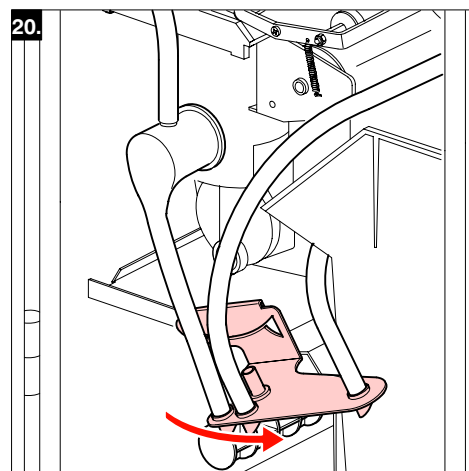
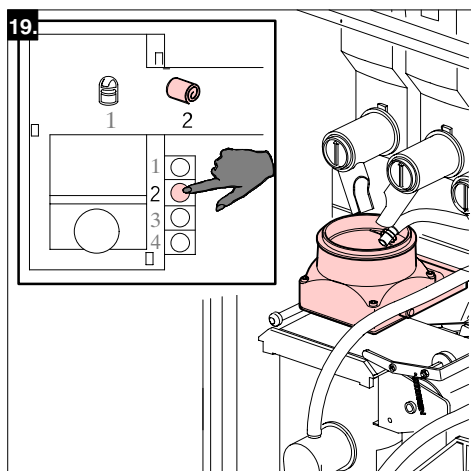
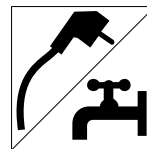


17.

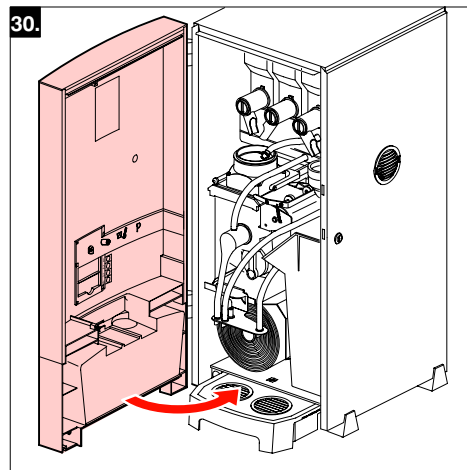
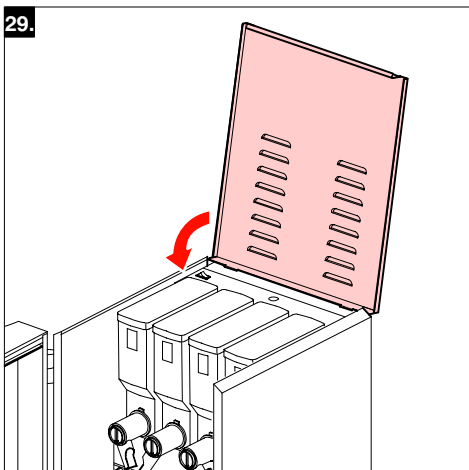
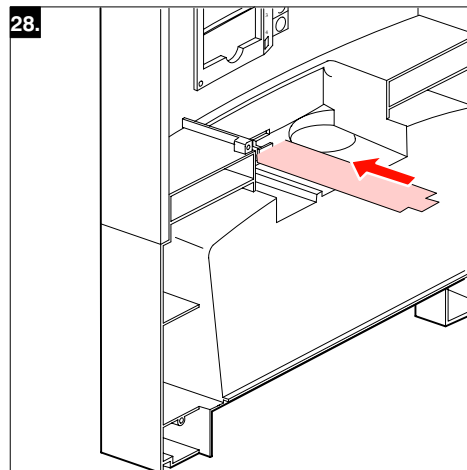
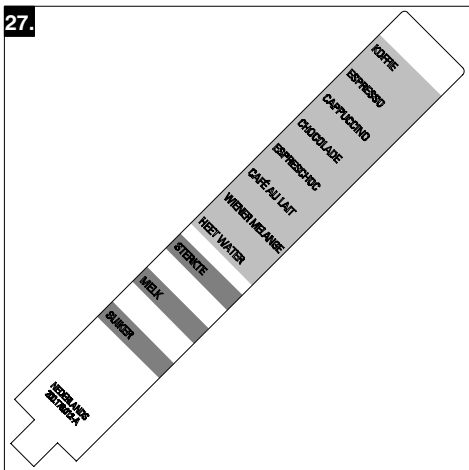
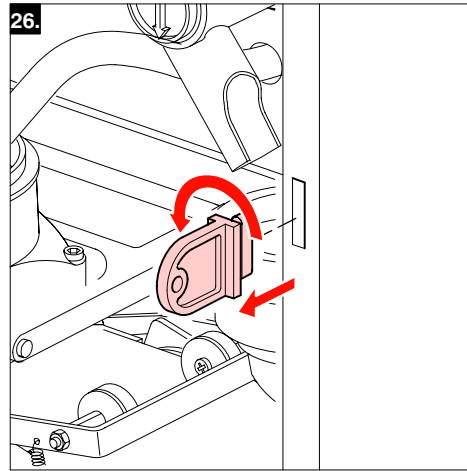
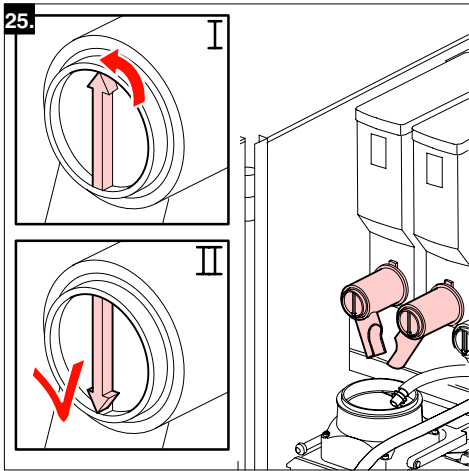


18.







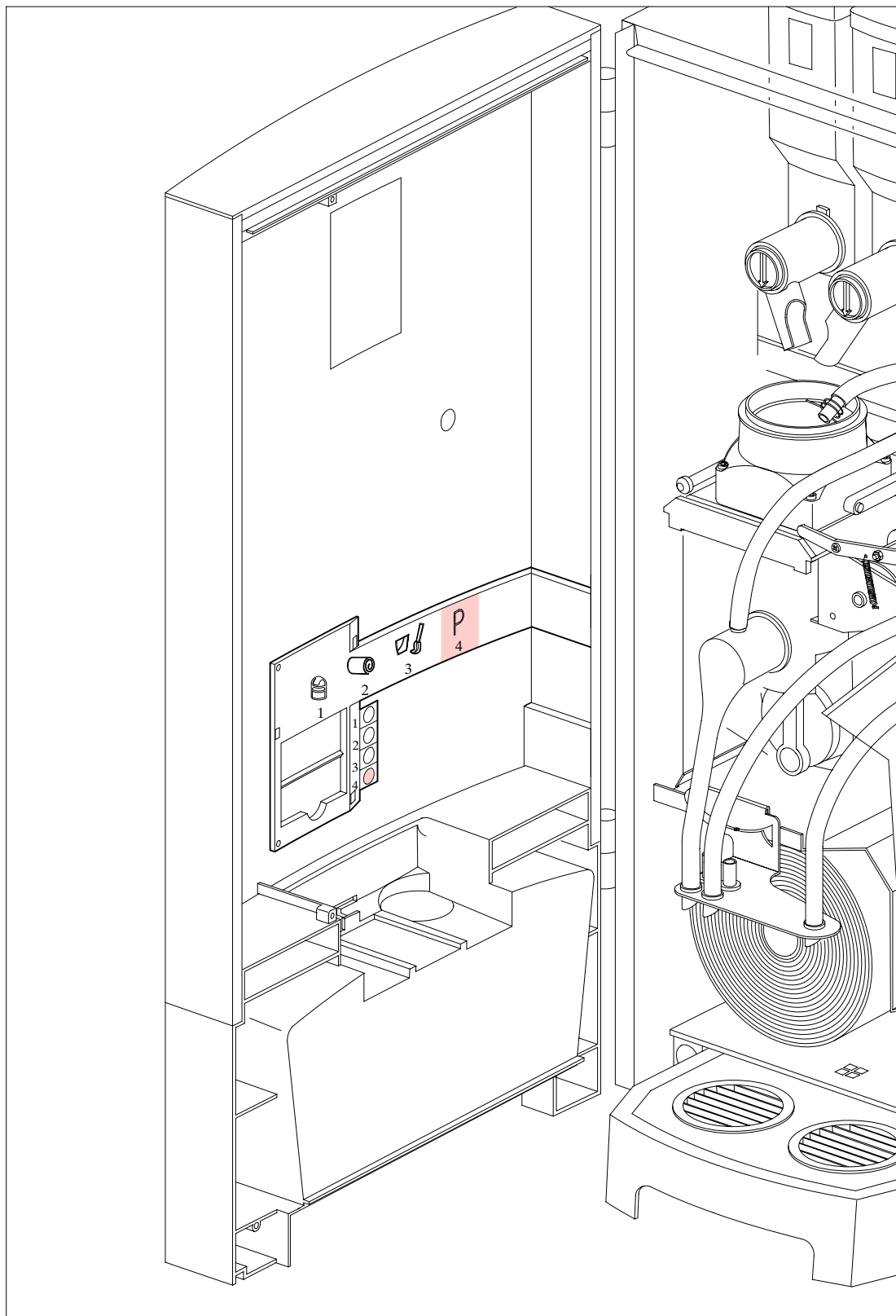


Programming  
Programmation  
Programmieren  
Programmeren  
Programmering

Programmering  
Programmering  
Ohjelmointi  
Programar  
Programação

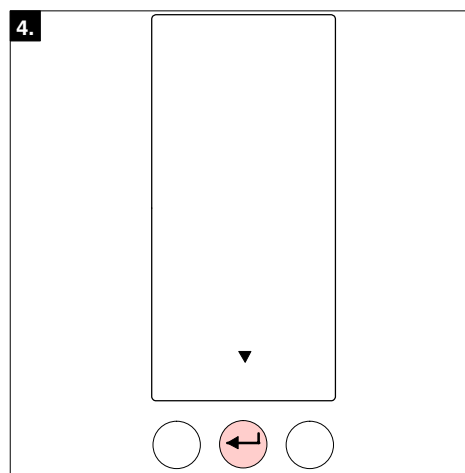
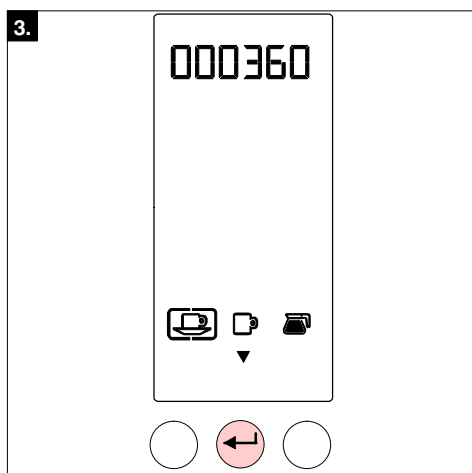
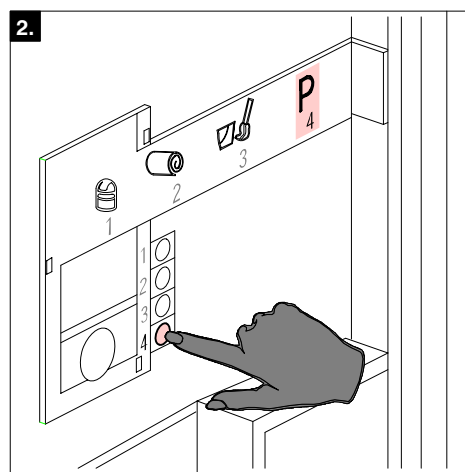
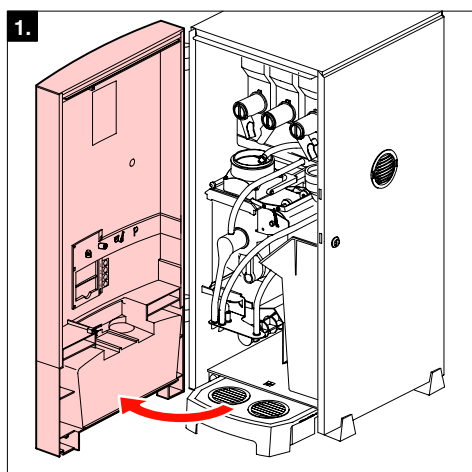
Programmazione  
Προγραμματισμός  
λειτουργίας  
Programování  
Programowanie  
Programare

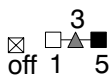
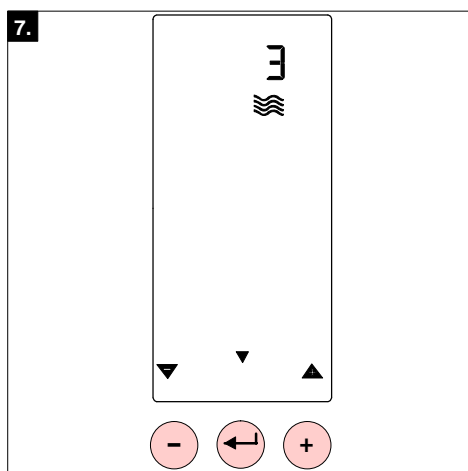
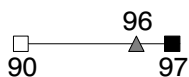
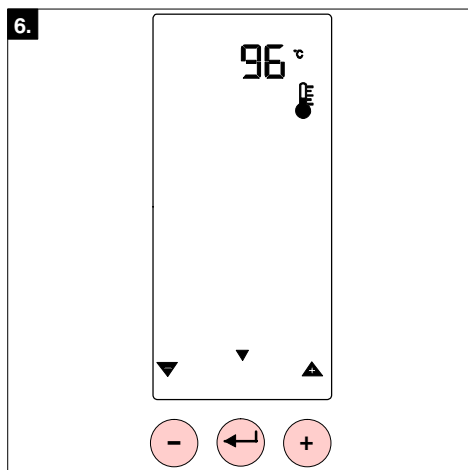
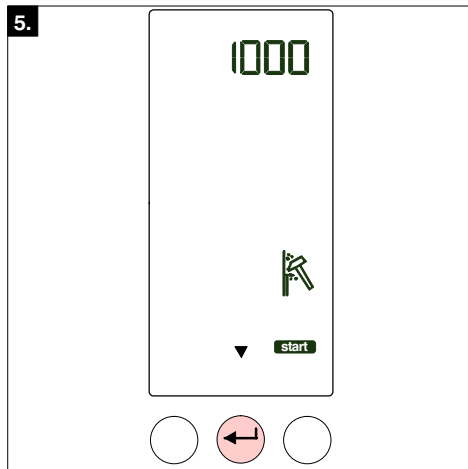
Программирование  
**Programlama**  
程式  
プログラミング  
프로그램



# P

	☒	☐	▲	■	■
English	Off	Minimum value	Standard value	Maximum value	Next step / confirm
Français	Eteint	Valeur minimum	Valeur standard	Valeur maximum	Etape suivante / confirmer
Deutsch	Aus	Minimum Wert	Standard Wert	Maximum Wert	Nächster Schritt / sichern
Nederlands	Uit	Minimum waarde	Standaard waarde	Maximum waarde	Volgende stap / bevestigen
Svenska	Av	Minimum värde	Standard värde	Maximalt värde	Nästa steg / Bekräfta
Norsk	Av	Minimum verdi	Standard verdi	Maksimum verdi	Neste steg / Bekreft
Dansk	Slukket	Minimum værdi	Standard værdi	Maksimum værdi	Næste trin / Bekræft
Suomi	Pois päältä	Minimi arvo	Oletusarvo	Maksimi arvo	Seuraava / Vahvista
Español	Apagado	Valor mínimo	Valor estándar	Valor máximo	Próximo nivel / confirmar
Português	Desligado	Valor mínimo	Valor standard	Valor máximo	Próximo passo / confirme
Italiano	Spento	Valore minimo	Valore standart	Valore massimo	Prossimo / passo
Ελληνικά	Εκτός λειτουργίας	Ελάχιστη τιμή	Θυσιολογική τιμή	Μέγιστη τιμή	Επόμενο βήμα / επιβεβαίωση
Česky	Vyprnutí	Minimální hodnota	Standardní hodnota	Maximální hodnota	Další krok / potvrdit
Polski	Wyłączony	Minimalna wartość	Standardowa wartość	Maksymalna wartość	Następny krok / potwierdzenie
Română	Oprit	Valoare minimă	Valoare standard	Valoare maximă	Pasul următor / confirma
Русский	Выключено	Минимальный объем	Стандартный объем	Максимальный объем	Следующий шаг / Подтвердить
Türkçe	Kapalı	Minimum değer	Standart değer	Maksimum değer	Sonraki adım / Onayla
中文	關閉	最小價值	標準價值	最大價值	下一步/確認
日本語	オフ	最小値	標準値	最大値	次のステップ
한국말	끄 짐	최소치	표준치	최대치	다음단계/확인

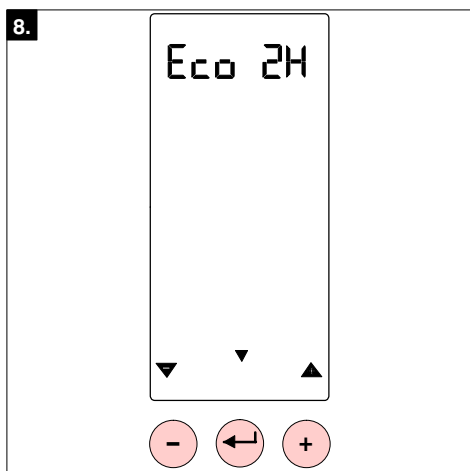




Signal	Temperature Range	Volume
OFF		
1	18 - 30 °DH = 32 - 55 °TH	250 L.
2	12 - 18 °DH = 22 - 32 °TH	500 L.
3	08 - 12 °DH = 15 - 22 °TH	1000 L.
4	04 - 08 °DH = 07 - 15 °TH	1500 L.
5	00 - 04 °DH = 00 - 07 °TH	2000 L.
	4,0 °DH = 0,714 mmol/l	
	10,0 °TH = 1,000 mmol/l	

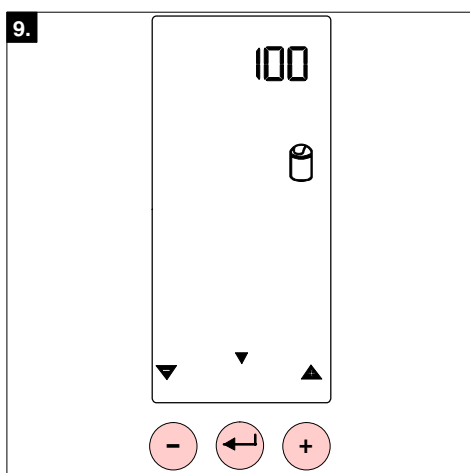
Boiler temperature  
 Température chaudière  
 Boiler Temperatur  
 Boiler temperatuur  
 Temperatur kokare  
 Elementtemperatur  
 Vand temperatur  
 Säiliön lämpötila  
 Temperatura de la resistencia  
 Temperatura da caldeira  
 Temperatura boiler  
 Θερμοκρασία λέβητα  
 Teplota boileru  
 Temperatura bojlera  
 Temperatură boiler  
 Температура в бойлере  
 Boyler derecesi  
 熱水器溫度  
 ボイラー温度  
 보일러 온도

Descaling signal  
 Signalisation d'entartrage  
 Entkalkungsanzeige  
 Ontkalkingsmelding  
 Avkalkningsignal  
 Rensesignal  
 Afkalknings signal  
 Kalkinpoistomerkki  
 Señalización de descalcificación  
 Sinal de descalcificação  
 Identificazione della decalcificazione  
 Ένδειξη αφαλάτωσης  
 Signál odvápnění  
 Sygnał akustyczny odkamieniania  
 Semnal decalcarizare  
 Сигнал для Ристки от накипи  
 Kireçten arındırma sinyali  
 除垢訊號  
 デスケール表示  
 스케일 청소 표시



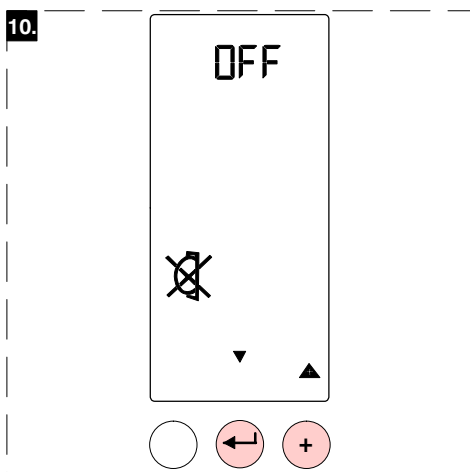
off    0.15    2H    16H

Energy-saving mode  
 Mode economique  
 Energiesparstufe  
 Energie spaarstand  
 Energisparläge  
 Energisparingsmodus  
 Energi spare funktion  
 Sähköä säästävä malli  
 Posición de economía  
 Economizador de energia  
 Risparmio energia  
 Ένδειξη εξοικονόμησης ενέργειας  
 Ochrona energie  
 Tryb pracy "eco" oszczędzający energię  
 Mod economic  
 Экономичный режим  
 Enerji tassarufu modu  
 能源節省模式  
 省エネモード  
 에너지 절약형 모드

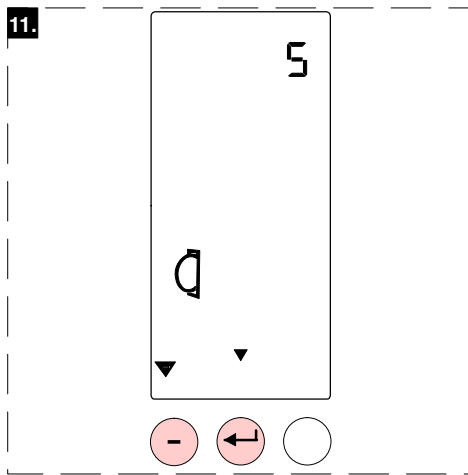


FreshMore    off 50    85    200  
 FreshMore XL    off 50    175    200

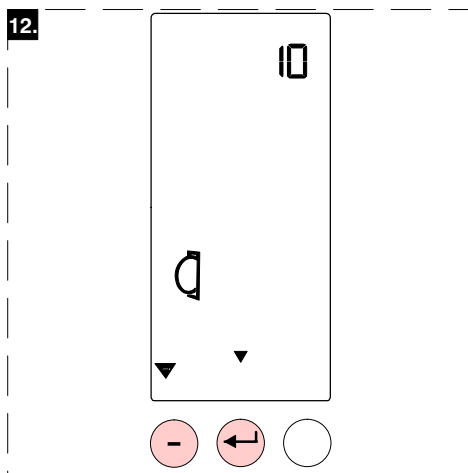
Litterbin full indication  
 Indicateur bac à marc plein  
 Kaffeesatzbehälter voll Anzeige  
 Afvalbak vol indicatie  
 Sumpplåda full  
 Varsel om full avfallsdunk  
 Affaldsspand fuld indikator  
 Merkki raska-astian täyttymisestä  
 Indicación de cubo de basura lleno  
 Indicador de cesto cheio  
 Contenitore fondo pieno  
 Ένδειξη γεμάτου κάδου απορριμμάτων  
 Zobrazení plně nádoby na odpad  
 Wskaźnik zapelnienia kosza odpadów  
 Indicator umplere recipient resturi  
 Индикатор наполнения бака для мусора  
 Çöp kutusu dolu sinyali  
 廢物箱裝滿顯示  
 カス入れ容器満杯表示  
 휴지통 가득참 표시



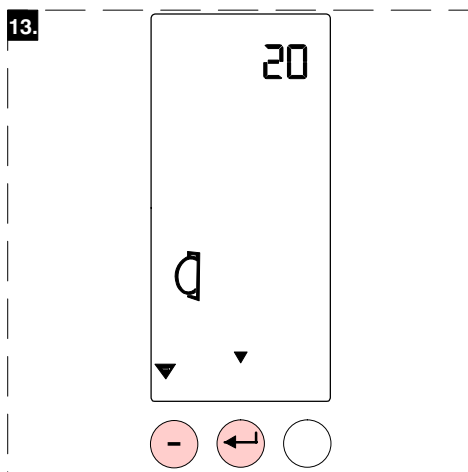
Coin mechanism  
 Monnayeur  
 Münzprüfer  
 Muntmechanisme  
 Myntmekanism  
 Myntmekanisme  
 Møntsystem  
 Kolikkomekanismi  
 Mecanismo de monedas  
 Moedeiro  
 Controllo monete  
 Μηχανισμός κερμάτων  
 Mincovní mechanismus  
 Mechanizm monetowy  
 Mecanism cu fise  
 Монетопримник  
 Bozuk para mekanizması  
 硬幣裝置  
 コインメック  
 코인 메커니즘



Coins rejection / acceptance (0.05)  
 Refus / acceptation de monnaie (0.05)  
 Münzen abgelehnt/ akzeptiert (0.05)  
 Munt weigering / acceptatie (0.05)  
 Myntretur / accepteras (0.05)  
 Mynt avvisning / aksept (0.05)  
 Mønt retur / accepteret (0.05)  
 Kolikon hylkäys / hyväksyminen (0.05)  
 Negación / aceptación de monedas (0.05)  
 Rejeição de moeda / aceitação (0.05)  
 Accettazione / rifiuto moneta (0.05)  
 Απόρριψη / Αποδοχή κερμάτων (0.05)  
 Možnost připojení / mincovníku (0.05)  
 Likwidacja mechanizmu monetowego monet /  
 akceptacja (0.05)  
 Acceptare / respingere fisă (0.05)  
 Монета непригодна / пригодна (0.05)  
 Bozuk para geri çevirme / kabul (0.05)  
 硬幣退回/接受 (0.05)  
 コイン却下・受け入れ (0.05)  
 코인 제거/접수 (0.05)

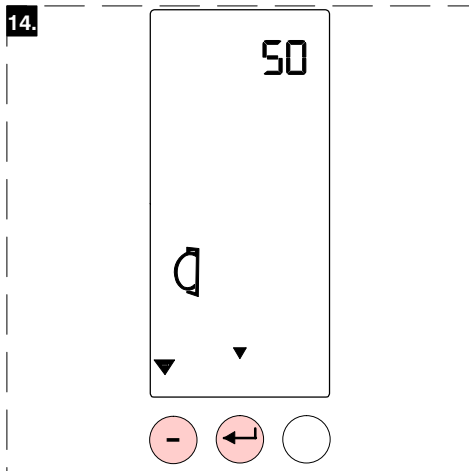


Coins rejection / acceptance (0.10)  
 Refus / acceptation de monnaie (0.10)  
 Münzen abgelehnt/ akzeptiert (0.10)  
 Munt weigering / acceptatie (0.10)  
 Myntretur / accepteras (0.10)  
 Mynt avvisning / aksept (0.10)  
 Mønt retur / accepteret (0.10)  
 Kolikon hylkäys / hyväksyminen (0.10)  
 Negación / aceptación de monedas (0.10)  
 Rejeição de moeda / aceitação (0.10)  
 Accettazione / rifiuto moneta (0.10)  
 Απόρριψη / Αποδοχή κερμάτων (0.10)  
 Možnost připojení / mincovníku (0.10)  
 Likwidacja mechanizmu monetowego monet /  
 akceptacja (0.10)  
 Acceptare / respingere fisă (0.10)  
 Монета непригодна / пригодна (0.10)  
 Bozuk para geri çevirme / kabul (0.10)  
 硬幣退回/接受 (0.10)  
 コイン却下・受け入れ (0.10)  
 코인 제거/접수 (0.10)

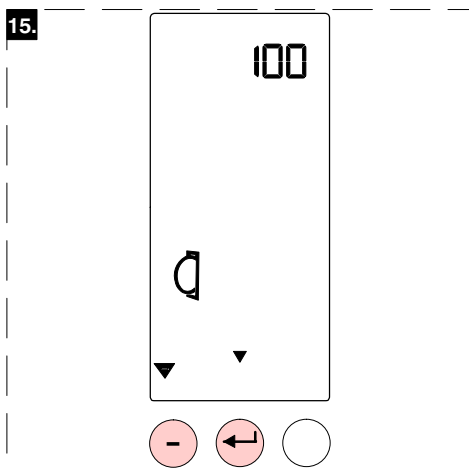


Coins rejection / acceptance (0.20)  
 Refus / acceptation de monnaie (0.20)  
 Münzen abgelehnt/ akzeptiert (0.20)  
 Munt weigering / acceptatie (0.20)  
 Myntretur / accepteras (0.20)  
 Mynt avvisning / aksept (0.20)  
 Mønt retur / accepteret (0.20)  
 Kolikon hylkäys / hyväksyminen (0.20)  
 Negación / aceptación de monedas (0.20)  
 Rejeição de moeda / aceitação (0.20)  
 Accettazione / rifiuto moneta (0.20)  
 Απόρριψη / Αποδοχή κερμάτων (0.20)  
 Možnost připojení / mincovníku (0.20)  
 Likwidacja mechanizmu monetowego monet /  
 akceptacja (0.20)  
 Acceptare / respingere fisă (0.20)  
 Монета непригодна / пригодна (0.20)  
 Bozuk para geri çevirme / kabul (0.20)  
 硬幣退回/接受 (0.20)  
 コイン却下・受け入れ (0.20)  
 코인 제거/접수 (0.20)

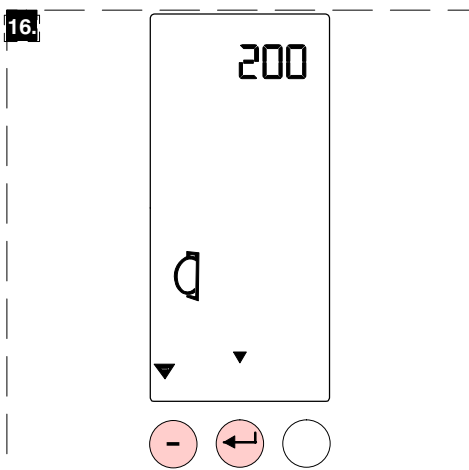
# P



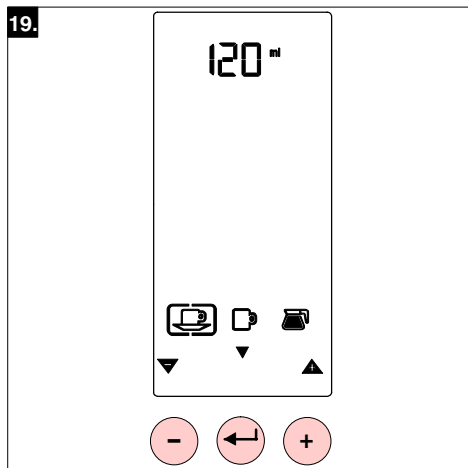
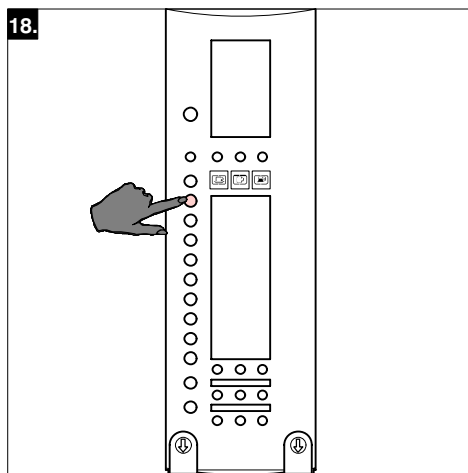
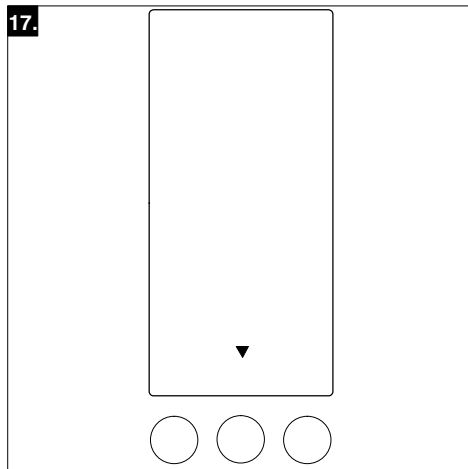
Coins rejection / acceptance (0.50)  
 Refus / acceptation de monnaie (0.50)  
 Münzen abgelehnt/ akzeptiert (0.50)  
 Munt weigering / acceptatie (0.50)  
 Myntretur / accepteras (0.50)  
 Mynt avvisning / aksept (0.50)  
 Mønt retur / accepteret (0.50)  
 Kolikon hylkäys / hyväksyminen (0.50)  
 Negación / aceptación de monedas (0.50)  
 Rejeição de moeda / aceitação (0.50)  
 Accettazione / rifiuto moneta (0.50)  
 Απόρριψη / Αποδοχή κερμάτων (0.50)  
 Možnost připojení / mincovníku (0.50)  
 Likwidacja mechanizmu monetowego monet /  
 akceptacja (0.50)  
 Acceptare / respingere fisă (0.50)  
 Монета непригодна / пригодна (0.50)  
 Bozuk para geri çevirme / kabul (0.50)  
 硬幣退回/接受 (0.50)  
 コイン却下・受け入れ (0.50)  
 코인 제거/접수 (0.50)



Coins rejection / acceptance (1.00)  
 Refus / acceptation de monnaie (1.00)  
 Münzen abgelehnt/ akzeptiert (1.00)  
 Munt weigering / acceptatie (1.00)  
 Myntretur / accepteras (1.00)  
 Mynt avvisning / aksept (1.00)  
 Mønt retur / accepteret (1.00)  
 Kolikon hylkäys / hyväksyminen (1.00)  
 Negación / aceptación de monedas (1.00)  
 Rejeição de moeda / aceitação (1.00)  
 Accettazione / rifiuto moneta (1.00)  
 Απόρριψη / Αποδοχή κερμάτων (1.00)  
 Možnost připojení / mincovníku (1.00)  
 Likwidacja mechanizmu monetowego monet /  
 akceptacja (1.00)  
 Acceptare / respingere fisă (1.00)  
 Монета непригодна / пригодна (1.00)  
 Bozuk para geri çevirme / kabul (1.00)  
 硬幣退回/接受 (1.00)  
 コイン却下・受け入れ (1.00)  
 코인 제거/접수 (1.00)



Coins rejection / acceptance (2.00)  
 Refus / acceptation de monnaie (2.00)  
 Münzen abgelehnt/ akzeptiert (2.00)  
 Munt weigering / acceptatie (2.00)  
 Myntretur / accepteras (2.00)  
 Mynt avvisning / aksept (2.00)  
 Mønt retur / accepteret (2.00)  
 Kolikon hylkäys / hyväksyminen (2.00)  
 Negación / aceptación de monedas (2.00)  
 Rejeição de moeda / aceitação (2.00)  
 Accettazione / rifiuto moneta (2.00)  
 Απόρριψη / Αποδοχή κερμάτων (2.00)  
 Možnost připojení / mincovníku (2.00)  
 Likwidacja mechanizmu monetowego monet /  
 akceptacja (2.00)  
 Acceptare / respingere fisă (2.00)  
 Монета непригодна / пригодна (2.00)  
 Bozuk para geri çevirme / kabul (2.00)  
 硬幣退回/接受 (2.00)  
 コイン却下・受け入れ (2.00)  
 코인 제거/접수 (2.00)

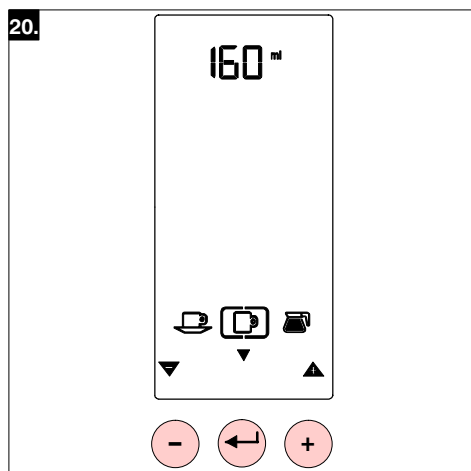


☒ ☐ ————— ■  
off 40 1000

Programming (coffee)  
 Programmation (café)  
 Programmieren (Kaffee)  
 Programmeren (koffie)  
 Programmering (kaffe)  
 Programmering (kaffe)  
 Programmering (kaffe)  
 Ohjelmointi (kahvi)  
 Programar (café)  
 Programação (café)  
 Programmazione (caffè)  
 Προγραμματισμός λειτουργίας (καφέ)  
 Programování (kávy)  
 Programowanie (kawy)  
 Programare (cafea)  
 Программирование (кофе)  
 Programlama (kahve)  
 程式 (咖啡)  
 プログラミング (コーヒー)  
 프로그램 (커피)

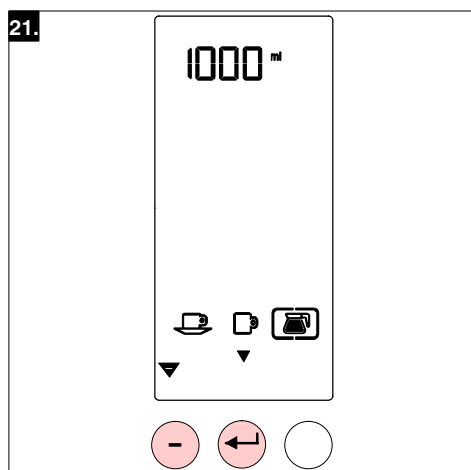
Amount of coffee per cup  
 Dosage café de la tasse  
 Füllmenge Tasse Kaffee  
 Doseergrootte kop koffie  
 Kvantitet kaffe/kopp  
 Mengde kaffe pr. kopp  
 Mængde af kaffe pr. kop  
 Kahvimäärä / kupp  
 Dosificación de taza de café  
 Quantidade de café por chávena  
 Quantità caffè per tazz  
 Ποσότητα καφέ ανά φλιτζάνι  
 Množství kávy na šálek  
 Doza kawy na filiżankę  
 Cantitate cafea per ceașcă  
 Порция кофе на Рашку  
 Bir fincan için kahve miktarı  
 每小杯的咖啡份量  
 小カップ一杯当りのコーヒー量  
 컵당 커피량





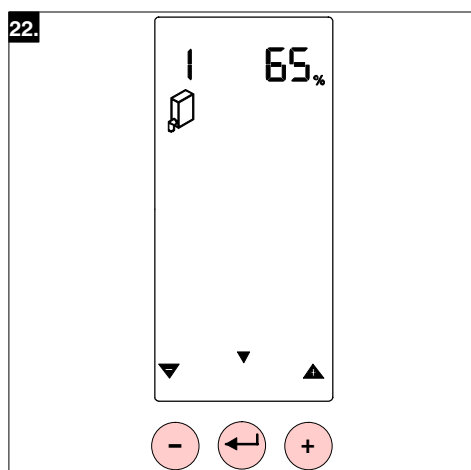
☒ ☐ ————— ■  
off 40 1000

Amount of coffee per mug  
 Dosage café de la grande tasse  
 Füllmenge Becher Kaffee  
 Doseergrootte beker koffie  
 Kvantitet kaffe/mugg  
 Mengde kaffe pr. krus  
 Mængde af kaffe pr. krus  
 Kahvimäärä / muki  
 Dosificación de tazón de café  
 Quantidade de café por caneca  
 Quantità caffè per tazza grande  
 Ποσότητα καφέ ανά κούπα  
 Množství kávy na džbánek  
 Doza kawy na kubek  
 Cantitate cafea per cană  
 Порция кофе на кружку  
 Bir maşgara için kahve miktarı  
 每大杯的咖啡份量  
 大カップ一杯当りのコーヒーの量  
 머컵당 커피량



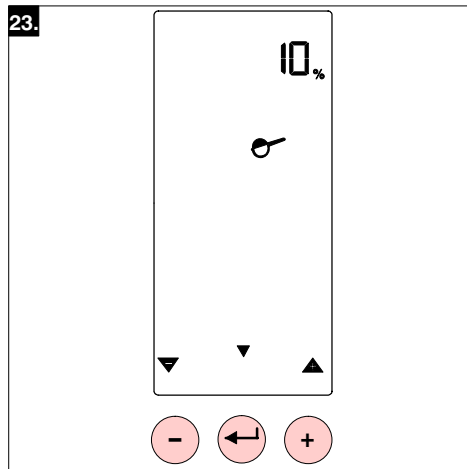
☒ ☐ ————— ■  
off 40 1000

Amount of coffee per decanter  
 Dosage café du pichet  
 Füllmenge Kanne Kaffee  
 Doseergrootte kan koffie  
 Kvantitet kaffe / kanna  
 Mengde kaffe pr. kanne  
 Mængde af kaffe pr. kande  
 Kahvimäärä / kannu  
 Dosificación de jarra de café  
 Quantidade de café por jarro  
 Quantità caffè per bricco  
 Ποσότητα καφέ ανά κανάτα  
 Množství kávy na konvici  
 Doza kawy na dzbanek  
 Cantitate cafea per bol  
 Порция кофе на графин  
 Bir pot için kahve miktarı  
 每壺咖啡的份量  
 デカンター一杯当りのコーヒーの量  
 디켄터당 커피량



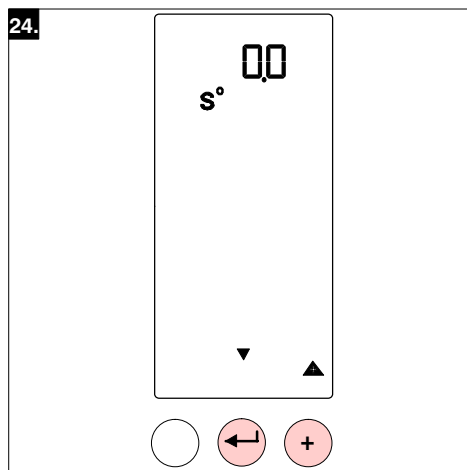
☒ ☐ ————— ■  
off 5 100

Basic coffee strength  
 Dosage-café de base  
 Basis Stärke Kaffee  
 Basis sterkte koffie  
 Normalstarkt kaffe  
 Grunnstyrke kaffe  
 Standard styrke kaffe  
 Normaali vahvuus kahville  
 Fuerza básica de café  
 Durezza do café  
 Gusto standart caffè  
 Βασική ισχύς καφέ  
 Základní množství kávy  
 Podstawowa moc kawy  
 Cafea de concentrație standard  
 Базовая насыщенность кофе  
 Normal kuvvette kahve  
 咖啡基本濃度  
 標準濃度のコーヒー  
 커피 기본 농도



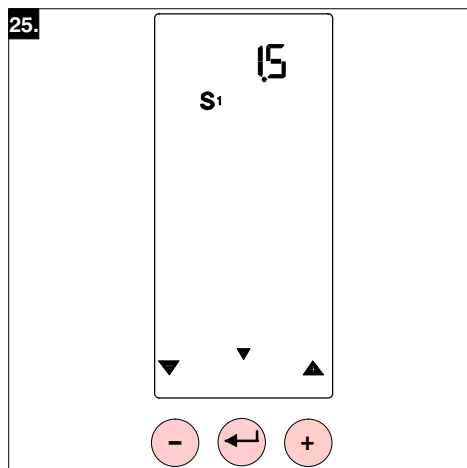
5 50

Step-size coffee strength  
Plage de dosage-café  
Schrittgröße Stärke Kaffee  
Stapgrootte sterkte koffie  
Steg för kaffe styrka  
Stegstørrelse kaffe styrke  
Styrkeforøgelse trinvis kaffe  
Valinnainen kahvin vahvuus  
Niveles fuerza café  
Regulador de dose de café  
Scatti concentrazione caffè  
Κλίμακα ισχύος καφέ  
Dávkováni množství kávy  
Stopniopniowane mocy kawy  
Concentrație cafea programată  
Пошаговая насыщенность кофе  
Ayarlanabilir kahve sertliği  
咖啡份量濃度級別  
濃度調整ができるコーヒー  
사이즈별 농도(커피)



0.0 10.0

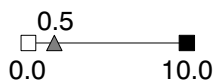
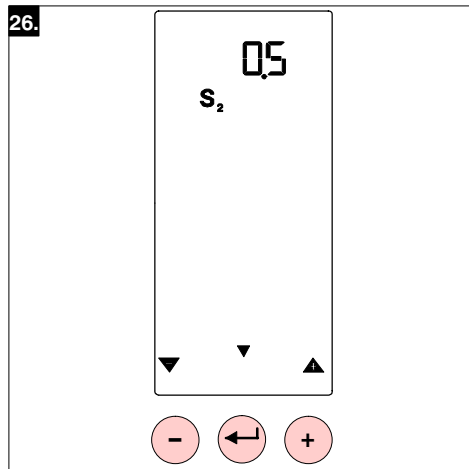
Coffee-froth stop  
Temporisation du groupe filtration pour stopper la mousse  
Brüher Schaum Stop  
Schuimstop  
Stop för översvämning av skum  
Kaffe - skum stopp  
Skum-stop kaffe  
Kahvin vaahdon esto  
Paro de espuma en el café  
Stop crème café  
Caffe senza schiuma  
Λειτουργία διακοπή αφρίσματος αφέ  
Káva - pena - stop  
Blokada powstawania nadmiaru piany w naparzaczu  
Oprire spumare cafea  
Остановка образования избыточной пенки  
Kahve köpük durdurucu  
咖啡-泡沫停止  
コーヒー泡防止  
커피 거품 멈춤



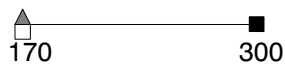
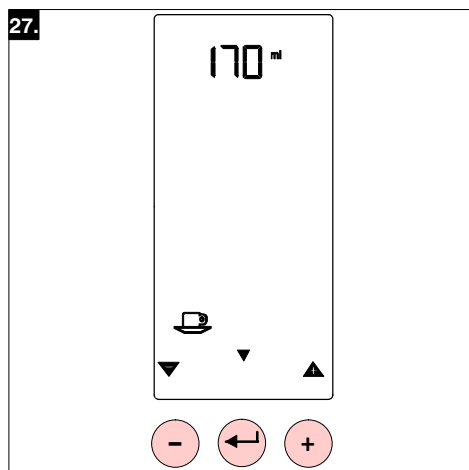
0.0 1.5 10.0

Extraction time  
Duré d'extraction  
Extraktions Zeit  
Extractietijd  
Extrationstid  
Ekstraheringstid  
Ekstraktions tid  
Suodatusaika  
Tiempo de extracción  
Tempo de extracção  
Tempo di estrazione  
Χρόνος εξαγωγής  
Doba louhování  
Czas ekstrakcji  
Timpul extracție  
Время экстракции  
Süzme zamanı  
沖調時間  
抽出時間  
추출 시간

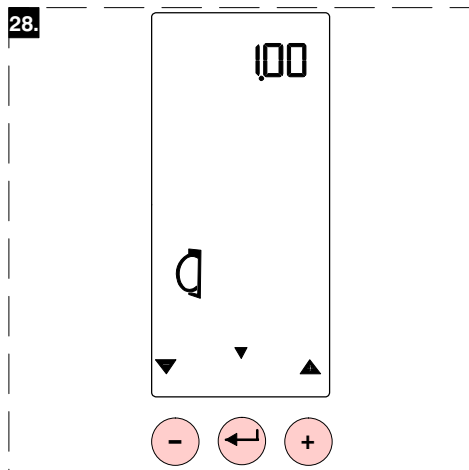
# P



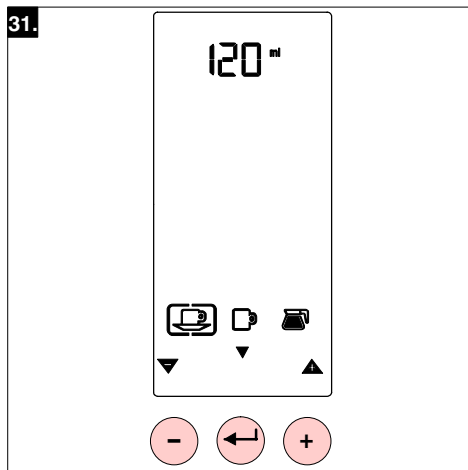
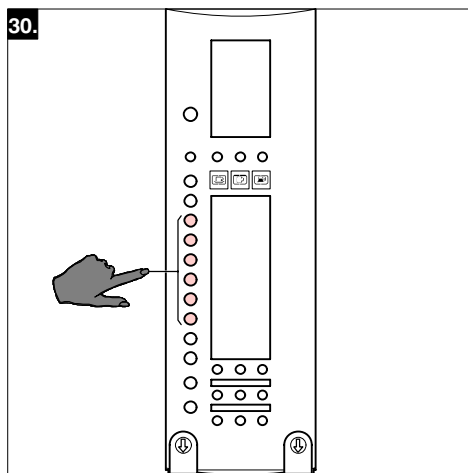
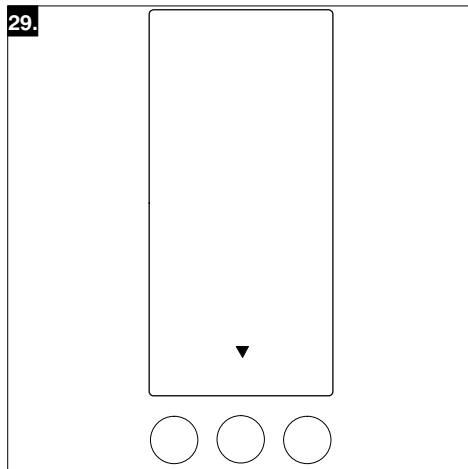
Vacuum time  
 Durée de mise sous pression  
 Vakuum Zeit  
 Vacuüm tijd  
 Torktid  
 Vakuumtid  
 Vacuum tid  
 Kontaktaika  
 Tiempo de vacío  
 Tempo de vácuo  
 Durata vacuum  
 Χρόνος κενού  
 Doba filtrace  
 Regulacja czasu parzenia za pomocą tłoka  
 wytwarzającego próżnię  
 Timpul de absorbție  
 Время вакуума  
 Vakum zamanı  
 真空容器時間  
 真空時間  
 진공 시간



Maximum of admixture (Bypass)  
 Ajout d'eau maximum (Bypass)  
 Maximale Zugabe (Bypass)  
 Maximale bijmenging (Bypass)  
 Maximal påfyllning (Leda förbi)  
 Maksimum tilsetning (Lede utenom)  
 Maksimal tilsætningsmængde (Adgang)  
 Maksimisekoitus (Ohitus)  
 Mezclación máxima (By-pass)  
 Máximo de mistura (Passagem)  
 Dose massima (Bypass)  
 Μέγιστη πρόσμιξη (Παράπλευρη κυκλοφορία)  
 Maximální přísada (Obchvat)  
 Maksymalna ilość domieszki (Ominięcie)  
 Amestec maxim (By-pass)  
 Максимум примеси (Шунт)  
 Maksimum karışım (Atla)  
 混合物的最大成份 (迂迴管道)  
 最大ミックス量 (バイパス)  
 최대 혼합물 (바이패스)



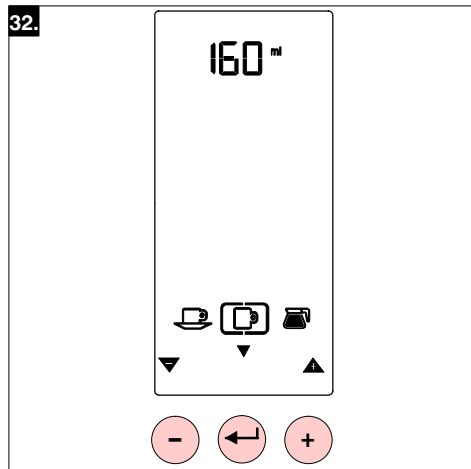
Price-fixing coffee  
 Indice prix café  
 Preis Kaffee  
 Prijstelling koffie  
 Bestäm pris på kaffe  
 Satt pris kaffe  
 Pris indstilling kaffe  
 Hinnan säätö kahville  
 Regulación de precios café  
 Atribuir preço do café  
 Prezzo caffè  
 Ρυθμιστής τιμής καφέ  
 Programování ceny kávy  
 Cena kawy  
 Cotă cafea în preț  
 Цена кофе  
 Ücret sabitleme kahvesi  
 咖啡定價  
 価格設定されたコーヒー  
 고정가격 (커피)



☒ ☐ ————— ■  
off 40 1000

Programming (drink dependent)  
 Programmation (selon boisson)  
 Programmieren (Getränke abhängig)  
 Programmeren (drank afhankelijk)  
 Programmering (färdig dryck)  
 Programmering (drikkeavhengig)  
 Programmering (afhængig af drik)  
 Ohjelmointi (juomakohtainen)  
 Programar (dependiendo a la bebida)  
 Programação (bebida dependente)  
 Programmazione (dipendendo bevando)  
 Προγραμματισμός λειτουργίας (αναλόγως ποτού)  
 Programování (závisí na nápoji)  
 Programowanie (w zależności od rodzaju napoju)  
 Programar (dependentă de băutură)  
 Программирование (выбранного напитка)  
 Programlama (İçeceğe bağlı)  
 程式 (按飲品)  
 プログラミング (種類別に設定)  
 프로그램 (음료의 종류에 따라 다름)

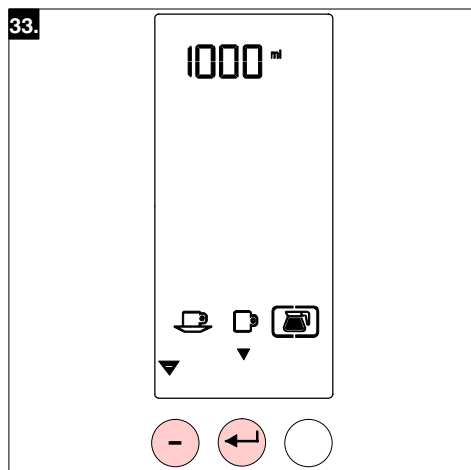
Amount per cup (drink dependent)  
 Quantité par tasse (selon boisson)  
 Füllmenge Tasse (Getränke abhängig)  
 Doseergrootte kop (drank afhankelijk)  
 Kvantitet/kopp (färdig dryck)  
 Mengde pr. kopp (drikkeavhengig)  
 Mængde pr. kop (afhængig af drik)  
 Määrä / kuppi (juomakohtainen)  
 Dos. grandeza de taza (dependiendo a la bebida)  
 Quantidade por chávena (bebida dependente)  
 Dosaggio per tazza (dipendendo bevando)  
 Ποσότητα ανά φλιτζάνι (αναλόγως ποτού)  
 Množství na šálek (závisí na nápoji)  
 Ilość na filiżankę (w zależności od rodzaju napoju)  
 Cantitate per ceașcă (dependentă de băutură)  
 Доза выбранного напитка на Рашку  
 Bir fincan için miktarı (İçeceğe bağlı)  
 每小杯份量 (按飲品)  
 小カップ一杯当りの量 (種類別に設定)  
 컵당 량 (음료의 종류에 따라 다름)



☒ ☐  off 40  1000

Amount per mug (drink dependent)  
 Quantité par grande tasse (selon boisson)  
 Füllmenge Becher (Getränk abhängig)  
 Doseergroote beker (drank afhankelijk)  
 Kvantitet/mugg (färdig dryck)  
 Mengde pr. krus (drikkeavhengig)  
 Mængde pr. krus (afhængig af drik)  
 Määrä / muki (juomakohtainen)  
 Dos. grandeza de tazón (dependiendo a la bebida)  
 Quantidade por caneca (bebida dependente)  
 Dosaggio tazza grande (dipendendo bevando)  
 Ποσότητα ανά κούπα (αναλόγως ποτού)  
 Množství na džbánek (závisí na nápoji)  
 Ilość na kubek (w zależności od rodzaju napoju)  
 Cantitate per cană (dependentă de băutură)  
 Доза выбранного напитка на кружку  
 Bir maşrapa için miktarı (İçeceği bağlı)  
 每大杯份量(按飲品)

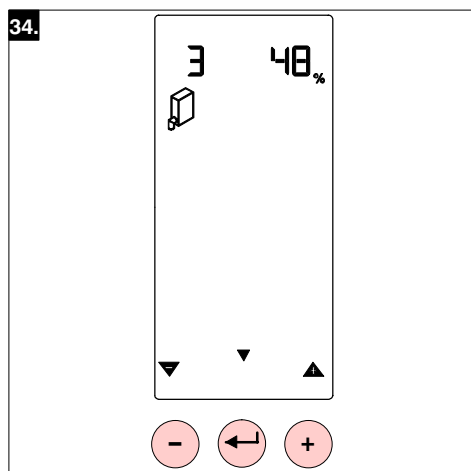
大カップ一杯当りの量 (種類別に設定)  
 머그컵당 량(음료의 종류에 따라 다름)



☒ ☐  off 40  1000

Amount per decanter (drink dependent)  
 Quantité par pichet (selon boisson)  
 Füllmenge Kanne (Getränk abhängig)  
 Doseergroote kan (drank afhankelijk)  
 Kvantitet/kanna (färdig dryck)  
 Mengde pr. kanne (drikkeavhengig)  
 Mængde pr. kande (afhængig af drik)  
 Määrä / kannu (juomakohtainen)  
 Dos. grandeza de jarra (dependiendo a la bebida)  
 Quantidade por jarro (bebida dependente)  
 Dosaggio per Bricco (dipendendo bevando)  
 Ποσότητα ανά κανάτα (αναλόγως ποτού)  
 Množství na konvici (závisí na nápoji)  
 Ilość na dzbanek (w zależności od rodzaju napoju)  
 Cantitate per bol (dependentă de băutură)  
 Доза выбранного напитка на графин  
 Bir pot için miktarı (İçeceği bağlı)  
 每壺份量(按飲品)

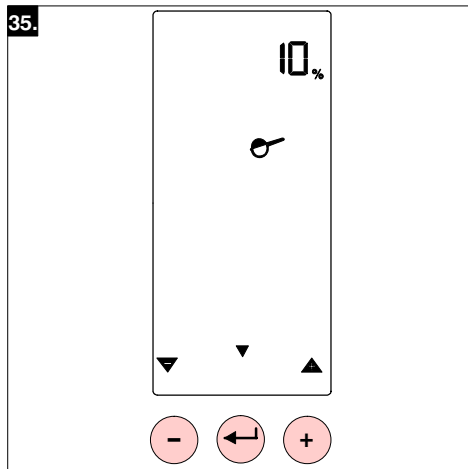
デカンター一杯当りの量 (種類別に設定)  
 디켄터당 량(음료의 종류에 따라 다름)



☒ ☐  off 5  100

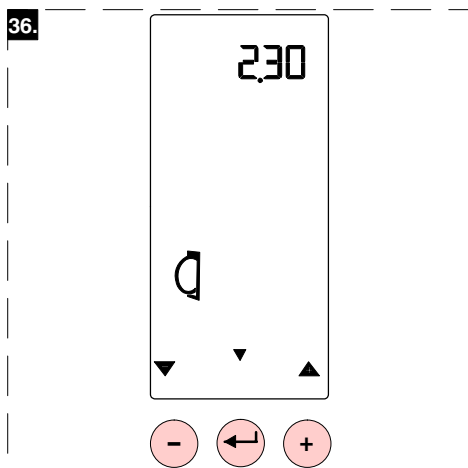
Basic strength (drink dependent)  
 Réglage goût de base (selon boisson)  
 Basis Stärke (Getränk abhängig)  
 Basis sterkte (drank afhankelijk)  
 Normal styrka (färdig dryck)  
 Grunnstyrke (drikkeavhengig)  
 Standard styrke (afhængig af drik)  
 Normaali vahvuus (juomakohtainen)  
 Fuerza básica (dependiendo a la bebida)  
 Dureza básica (bebida dependente)  
 Gusto standart (dipendendo bevando)  
 Βασική ισχύς (αναλόγως ποτού)  
 Základní množství (závisí na nápoji)  
 Podstawowa moc (w zależności od rodzaju napoju)  
 Concentrație de bază (dependentă de băutură)  
 Базовая насыщенность выбранного напитка  
 Normal kuvvette (İçeceği bağlı)  
 基本濃度(按飲品)

標準濃度 (種類別に設定)  
 기본농도(음료의 종류에 따라 다름)



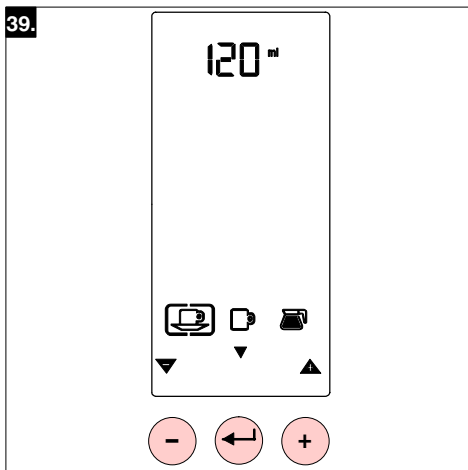
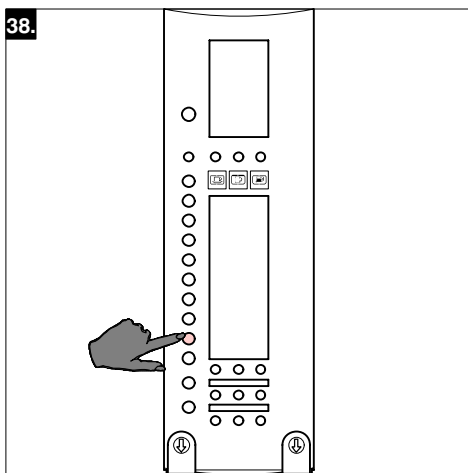
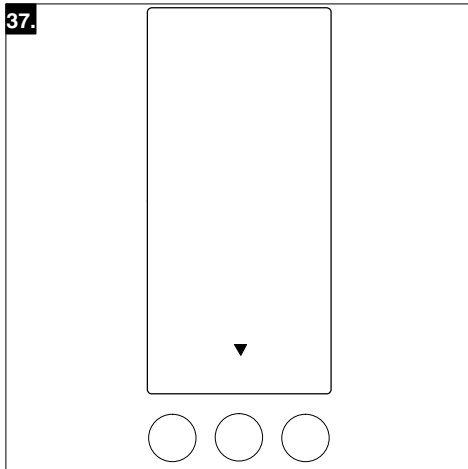
□ — ■  
5      50

Step-size strength (drink dependent)  
 Plage de réglage de la densité (selon boisson)  
 Schrittgröße Stärke (Getränk abhängig)  
 Stapgrootte sterkte (drank afhankelijk)  
 Välj styrka (färdig dryck)  
 Stegstørrelse styrke (drikkeavhengig)  
 Styrkeforøgelse trinvis (drik afhængig)  
 Valinnainen vahvuus (juomakohtainen)  
 Nivel de fuerza (dependiendo a la bebida)  
 Regulador de dose (bebida dependente)  
 Scatti concentrazione (dipendendo bevando)  
 Κλίμακα ισχύος (ανάλογως ποτού)  
 Dávkování množství (závisí na nápoji)  
 Stopniowane wielkości mocy (w zależności od rodzaju napoju)  
 Concentrație programată (dependentă de băutură)  
 Пошаговая насыщенность выбранного напитка  
 Ayarlanabilir sertliği (içeceğe bağlı)  
 級別份量濃度(按飲品)  
 濃度調整 (種類別に設定)  
 사이즈별 농도(음료의 종류에 따라 다름)



Price-fixing (drink dependent)  
 Indice prix (selon boisson)  
 Preis (Getränk abhängig)  
 Prijsstelling (drank afhankelijk)  
 Bestäm pris (färdig dryck)  
 Satt pris (drikkeavhengig)  
 Pris indstilling (afhængig af drik)  
 Hinnan säättö (juomakohtainen)  
 Regulación de precios (dependiendo a la bebida)  
 Atribuir preço (bebida dependente)  
 Prezzo (dipendendo bevando)  
 Ρυθμιστής τιμής (ανάλογως ποτού)  
 Programování ceny (závisí na nápoji)  
 Ustawianie ceny (w zależności od rodzaju napoju)  
 Cotă stabilită in pret (dependent de băutură)  
 Цена выбранного напитка  
 Ücret sabitleme (içeceğe bağlı)  
 定價 (按飲品)  
 價格設定 (種類別に設定)  
 고정가격(음료의 종류에 따라 다름)

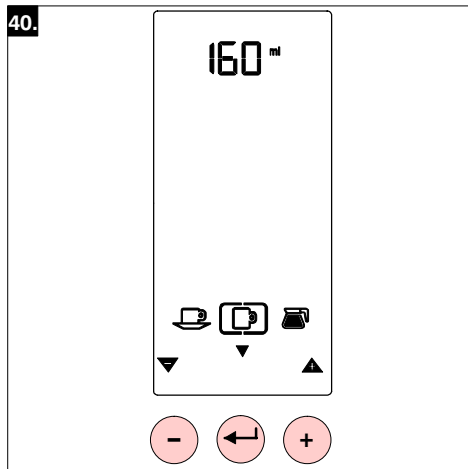
# P



☒ □ ————— ■  
off 40 1000

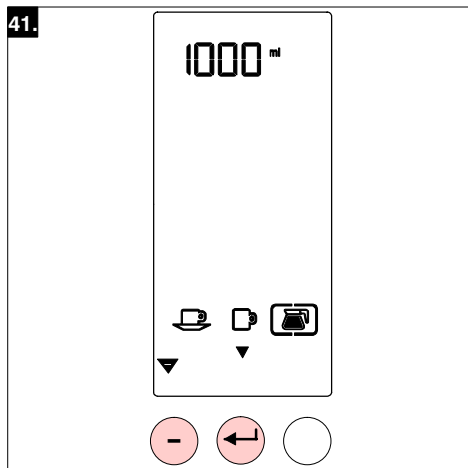
Programming (hot water)  
 Programmation (d'eau chaude)  
 Programmieren (Heißwasser)  
 Programmeren (heet water)  
 Programmering (hetvatten)  
 Programmering (varmt vann)  
 Programmering (varmt vand)  
 Ohjelmointi (kuuma vesi)  
 Programar (agua caliente)  
 Programação (água quente)  
 Programmazione (acqua calda)  
 Προγραμματισμός λειτουργίας (καυτού νερού)  
 Programování (horké vody)  
 Programowanie (wody gorącej)  
 Programar (fierbinte)  
 Программирование (горячей воды)  
 Programlama (sıcak su)  
 程式(熱水)  
 プログラミング(熱湯)  
 프로그램(더운물)

Amount of hot water per cup  
 Quantité d'eau chaude par tasse  
 Füllmenge Tasse Heißwasser  
 Doseergrootte kop heet water  
 Kvantitet hetvatten/kopp  
 Mengde varmt vann pr. kopp  
 Mængde af varmt vand pr. kop  
 Kuuman veden määrä / kuppi  
 Dosificación grandeza de taza de agua caliente  
 Quantidade de água quente por chávena  
 Quantità acqua calda per tazza  
 Ποσότητα καυτού νερού ανά φλιτζάνι  
 Množství horké vody na šálek  
 Ilość wody gorącej na filiżankę  
 Cantitatea apă fierbinte per ceașcă  
 Количество горячей воды на Рашку  
 Bir fincan için sıcak su miktarı  
 每小杯熱水份量  
 小カップ一杯当りの熱湯の量  
 컵당 더운물의 량



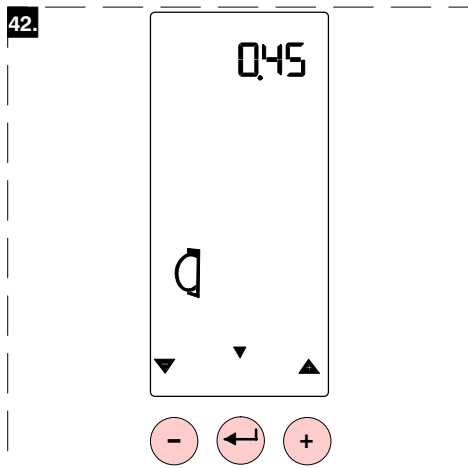
☒ ☐ ————— ■  
off 40 1000

Amount of hot water per mug  
 Quantité d'eau chaude par grande tasse  
 Füllmenge Becher Heißwasser  
 Doseergrootte beker heet water  
 Kvantitet hetvatten/mugg  
 Mengde varmt vann pr. krus  
 Mængde af varmt vand pr. krus  
 Kuuman veden määrä / muki  
 Dosificación grandeza de tazón de agua caliente  
 Quantidade de água quente por caneca  
 Quantità acqua calda per tazza grande  
 Ποσότητα καυτού νερού ανά κούπα  
 Množství horké vody na džbáněk  
 Ilość wody gorącej na kubek  
 Cantitatea apă fierbinte per cană  
 КолиРество горяРей воды на кружку  
 Bir maşgara için sıcak su miktarı  
 每大杯熱水份量  
 大カップ一杯当りの熱湯の量  
 머그컵당 더운물의 량



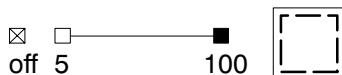
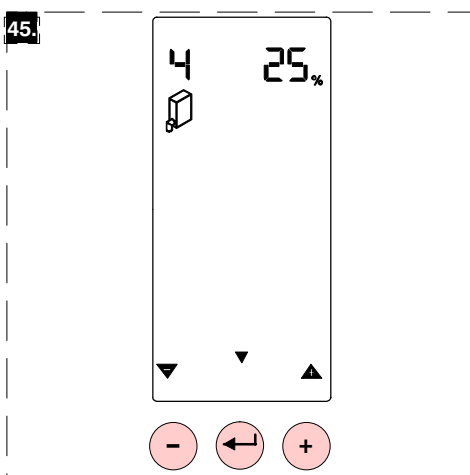
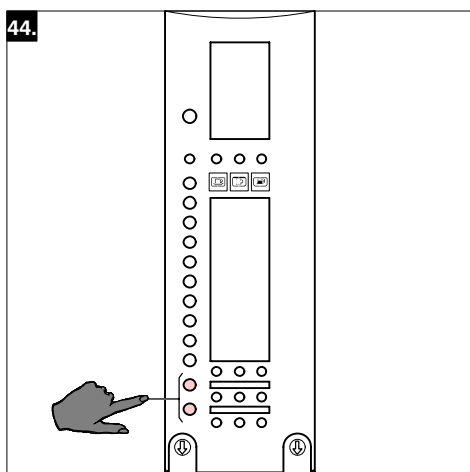
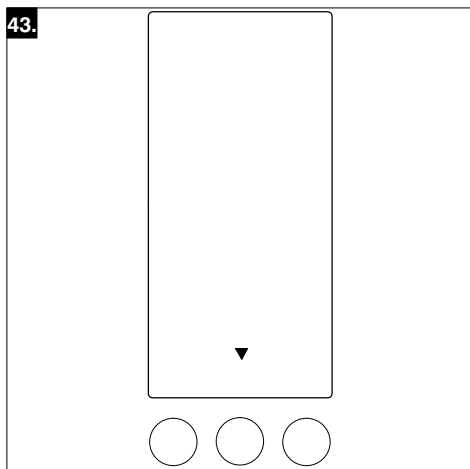
☒ ☐ ————— ■  
off 40 1000

Amount of hot water per decanter  
 Quantité d'eau chaude par pichet  
 Füllmenge Kanne Heißwasser  
 Doseergrootte kan heet water  
 Kvantitet hetvatten/kanna  
 Mengde varmt vann pr. kanne  
 Mængde af varmt vand pr. kande  
 Kuuman veden määrä / kannu  
 Dosificación grandeza de jarra de agua caliente  
 Quantidade de água quente por jarro  
 Quantità acqua calda per bricco  
 Ποσότητα καυτού νερού ανά κανάτα  
 Množství horké vody na konvici  
 Ilość wody gorącej na dzbanek  
 Cantitatea de apă fierbinte per bol  
 КолиРество горяРей воды на графин  
 Bir pot için sıcak su miktarı  
 每壺熱水份量  
 デカンター一杯当りの熱湯の量  
 디켄터당 더운물의 량



Price-fixing hot water  
 Indice prix eau chaude  
 Preis Heißwasser  
 Prijsstelling heet water  
 Bestäm pris på vatten  
 Satt pris varmt vann  
 Pris indstilling varmt vand  
 Hinnan säättö kuuma vesi  
 Regulación de agua caliente  
 Atribuir preço água quente  
 Prezzo acqua calda  
 Ρυθμιστής τιμής καυτού νερού  
 Programování ceny horké vody (čaje)  
 Ustawianie ceny (wrzatkę)  
 Cotă apă fierbinte stabilită in preț  
 Цена воды  
 Sıcak su ücret sabitleme  
 熱水定價  
 価格設定された熱湯  
 고정가격( 더운물)





Programming (sugar / milk)  
 Programmation (sucre / lait)  
 Programmieren (Zucker / Milch)  
 Programmeren (suiker / melk)  
 Programmering (socker / mjölk)  
 Programmering (sukker / melk)  
 Programmering (sukker / mælk)  
 Ohjelmointi (sokeri / maito)  
 Programar (azúcar / leche)  
 Programação (açúcar / leite)  
 Programmazione (zucchero / latte)  
 Προγραμματισμός λειτουργίας (ζάχαρη / γάλα)  
 Programování (cukr/mléko)  
 Programowanie (cukier / mleko)  
 Programar (zahăr / lapte)  
 Программирование (сахар / молоко)  
 Programlama (şeker / süt)

程式(糖/奶)

プログラミング (砂糖・ミルク)

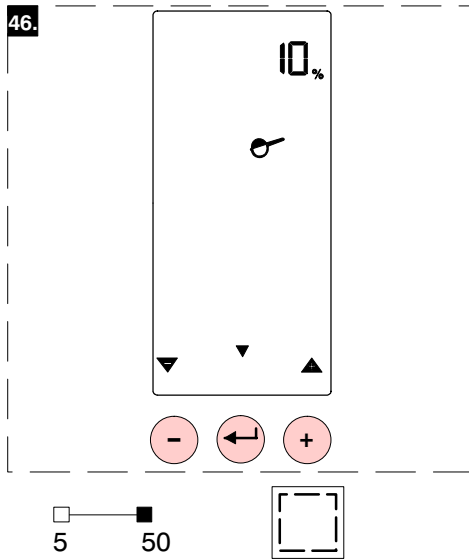
프로그램 (설탕/우유)

Basic strength (sugar / milk)  
 Réglage goût de base (sucre / lait)  
 Basis Stärke (Zucker / Milch)  
 Basis sterkte (suiker / melk)  
 Normal styrka (socker / mjölk)  
 Grunnstyrke (sukker / melk)  
 Standard styrke (sukker / mælk)  
 Normaali vahvuus (sokeri / maito)  
 Fuerza básica (azúcar / leche)  
 Dureza básica (açúcar / leite)  
 Gusto standart (zucchero / latte)  
 Βασική ισχύς (ζάχαρη / γάλα)  
 Základní množství (cukr/mléko)  
 Podstawowa wielkość (cukier / mleko)  
 Concentrație standard (zahăr / lapte)  
 Базовая насыщенность (сахар / молоко)  
 Normal kuvvet (şeker / süt)

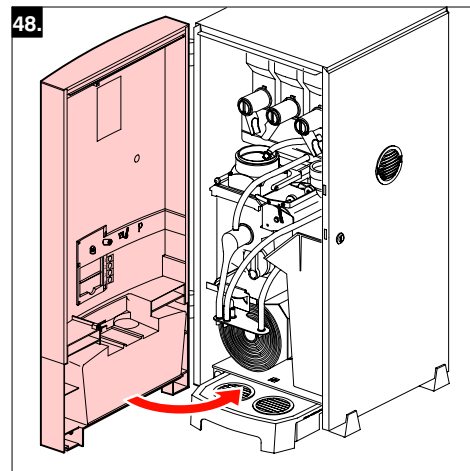
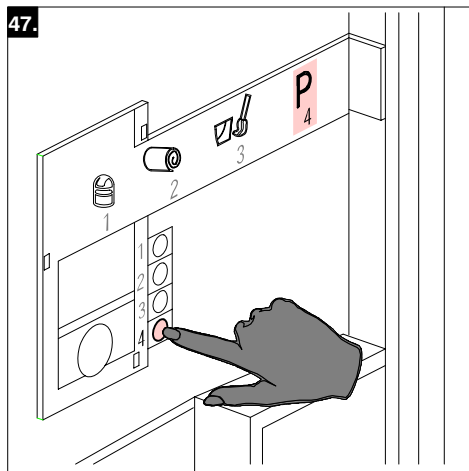
基本濃度(糖/奶)

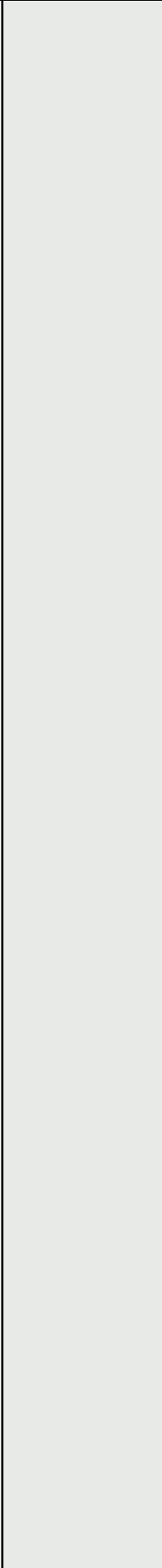
標準濃度 (砂糖・ミルク)

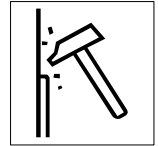
기본농도(설탕/우유)



Step-size strength (sugar / milk)  
 Plage de réglage de la densité (sucre / lait)  
 Schrittgröße (Zucker / Milch)  
 Stapgrootte sterkte (suiker / melk)  
 Välj styrka (socker / mjölk)  
 Steg størrelse styrke (sukker / melk)  
 Styrkeforøgelse trinvis (sukker / mælk)  
 Valinnainen vahvuus (sokeri / maito)  
 Nivel de fuerza (azúcar / leche)  
 Regulador de dose (açúcar / leite)  
 Scatti concentrazione (zucchero / latte)  
 Κλίμακα ισχύος (ζάχαρη / γάλα)  
 Dávkování množství (cukr/mléko)  
 Stopniowanie wielkości (cukier / mleko)  
 Concentrație programată (zahăr/lapte)  
 Пошаговая насыщенность (сахар / молоко)  
 Ayarlanabilir sertlik (şeker / süt)  
 級別份量濃度(糖/奶)  
 濃度調整 (砂糖・ミルク)  
 사이즈별 농도(설탕/우유)





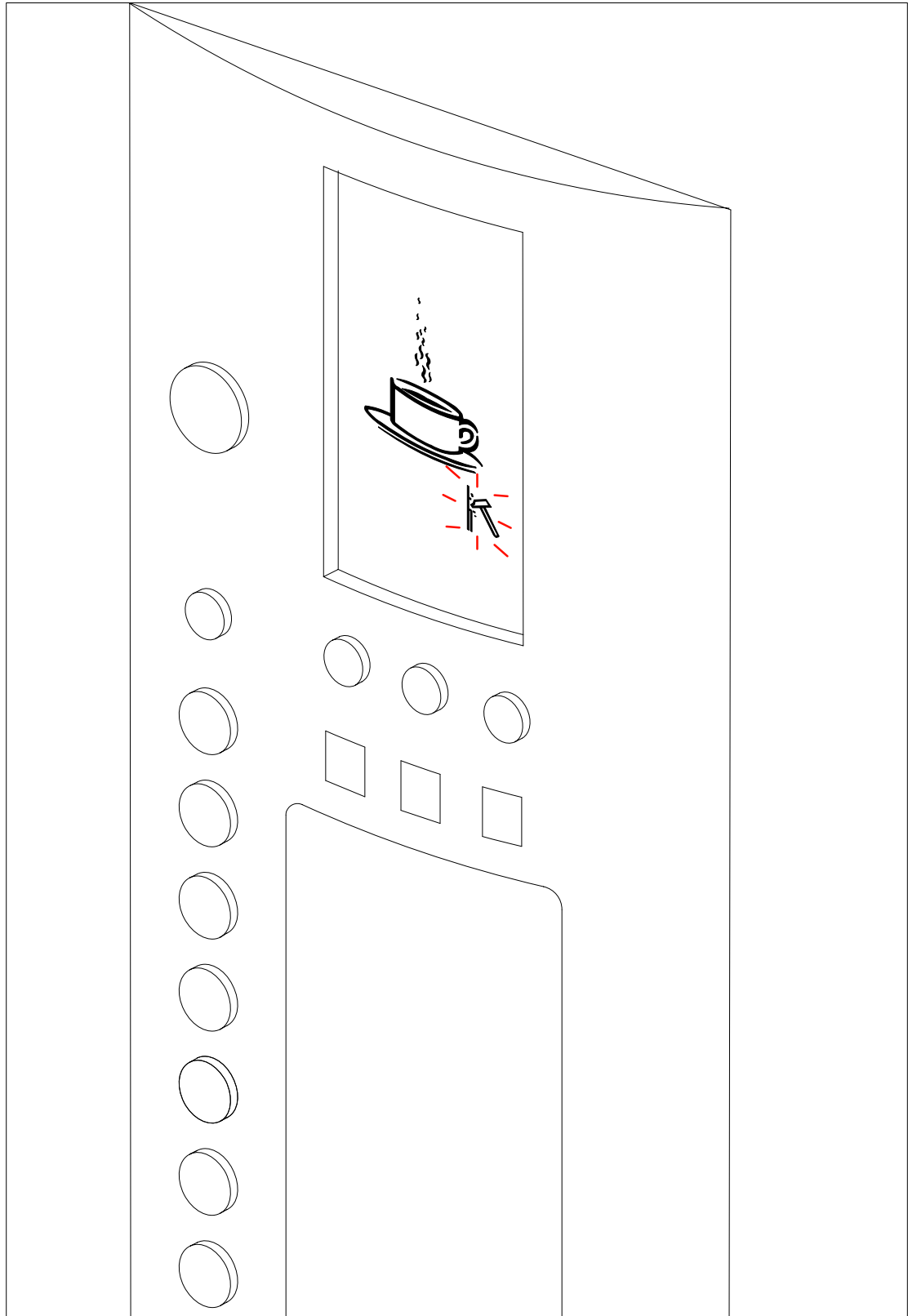


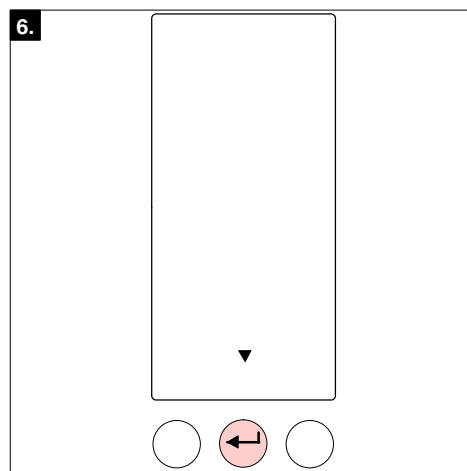
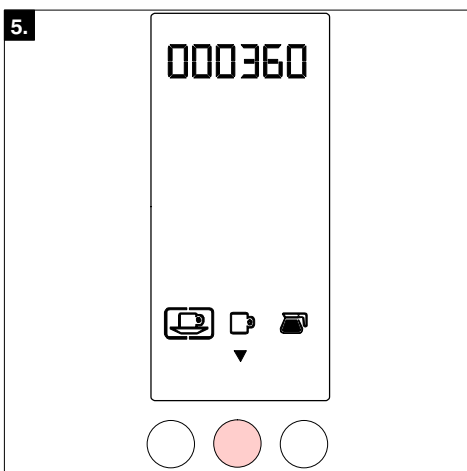
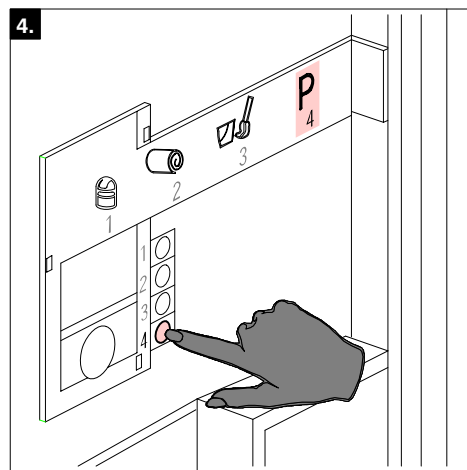
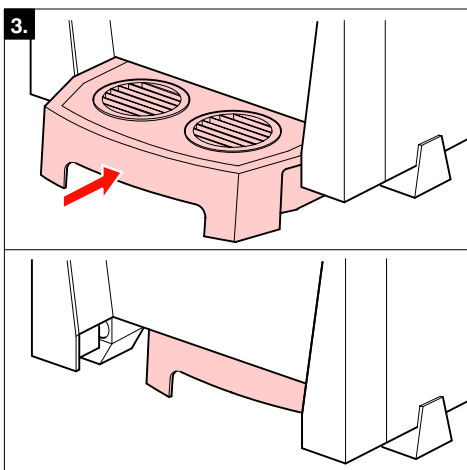
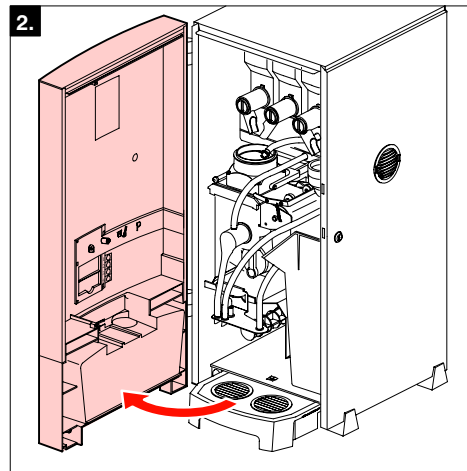
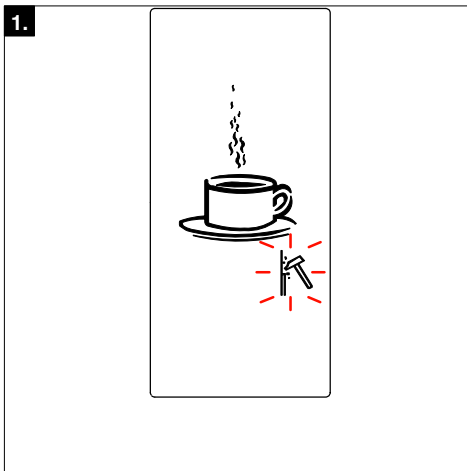
**Descaling**  
**Détartrage**  
**Entkalkung**  
**Ontkalken**  
**Avkalkning**

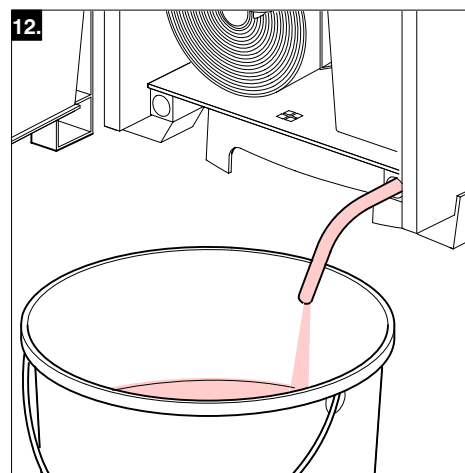
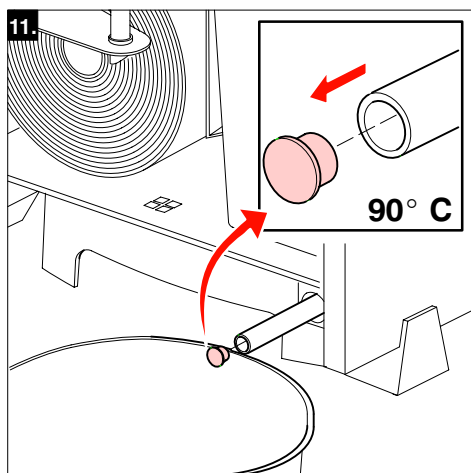
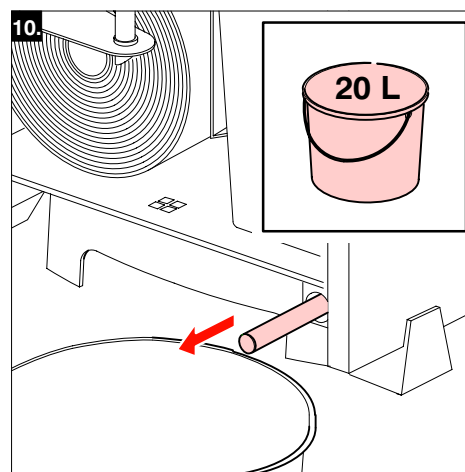
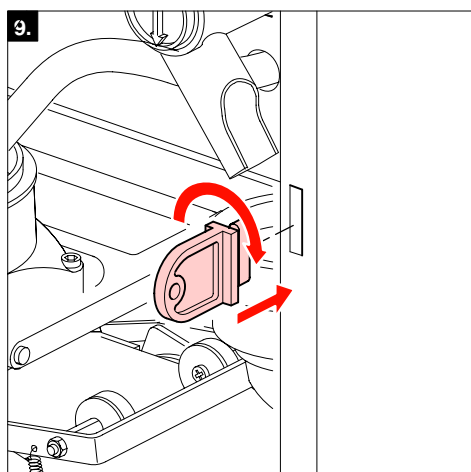
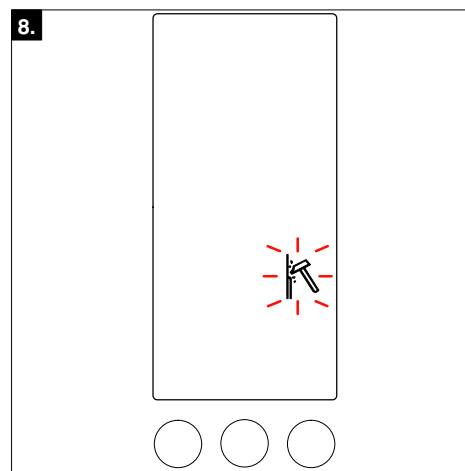
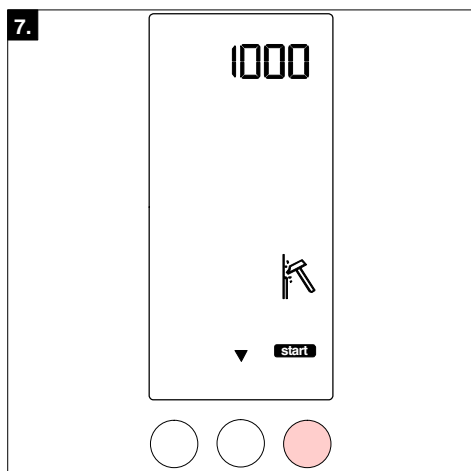
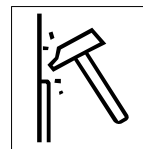
**Rensing**  
**Afkalkning**  
**Kalkinpoisto**  
**Descalcificaci3n**  
**Descalcificac3o**

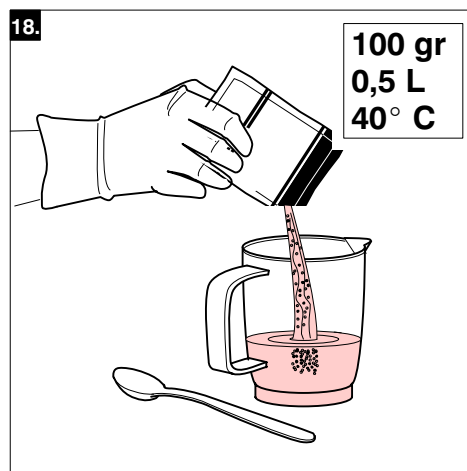
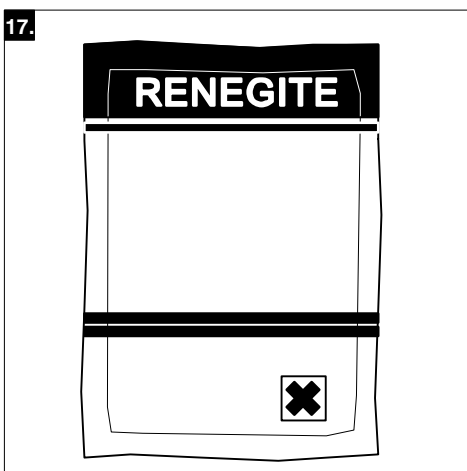
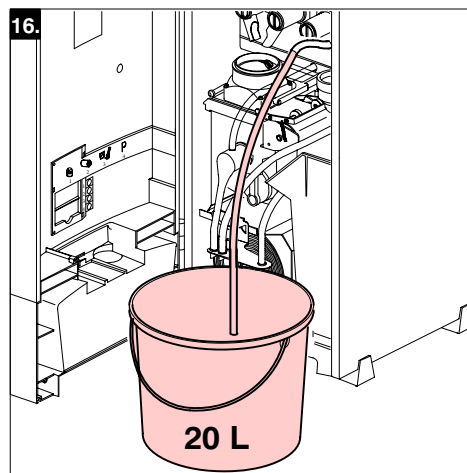
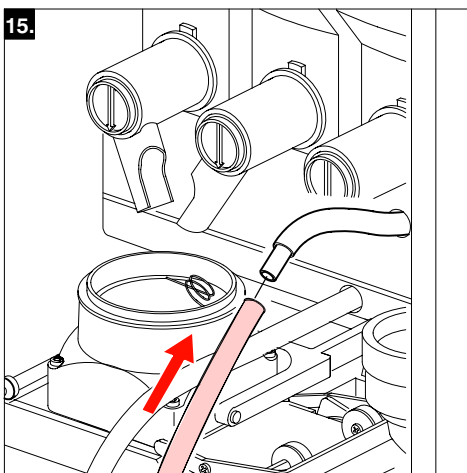
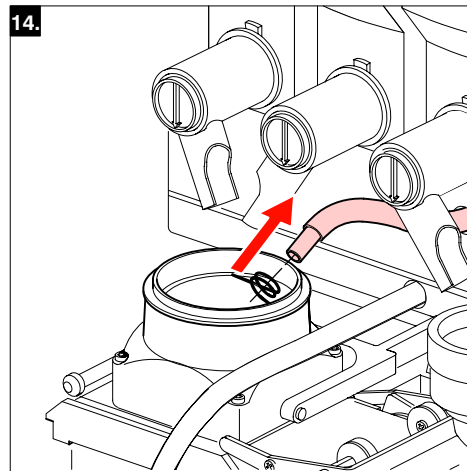
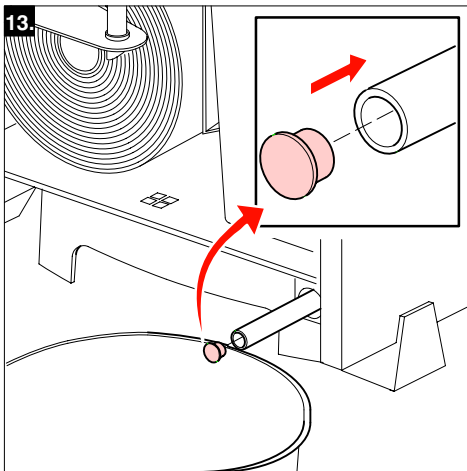
**Decalcificazione**  
**Αφαλάτωση**  
**Odv3pn3ní**  
**Odkamienianie**  
**Decalcarizare**

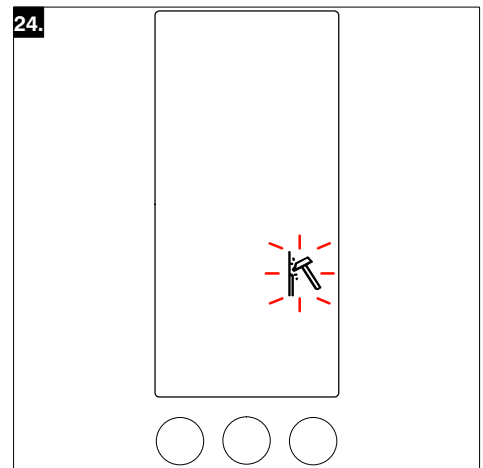
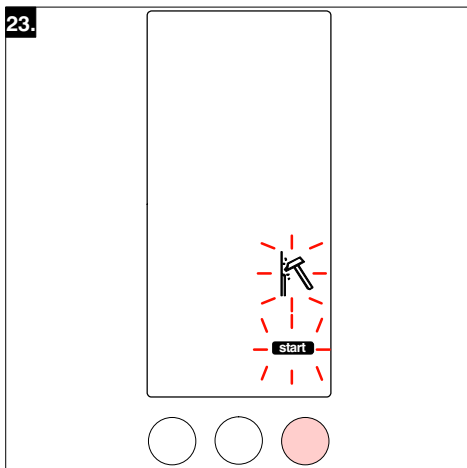
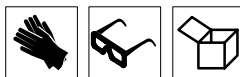
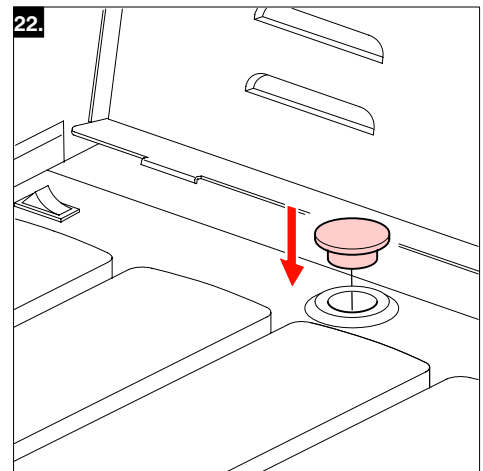
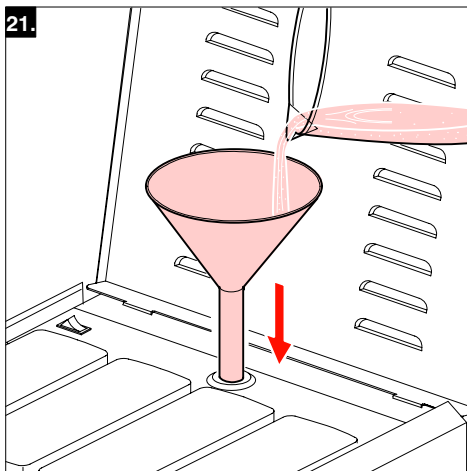
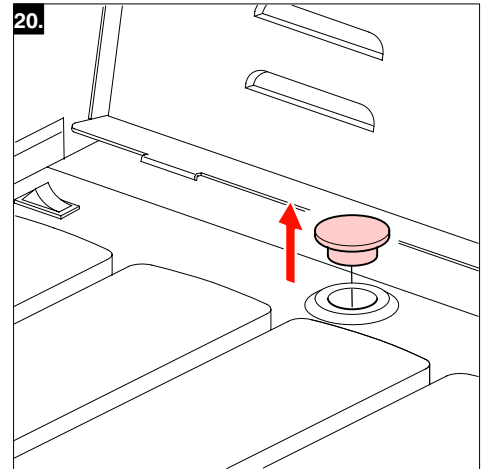
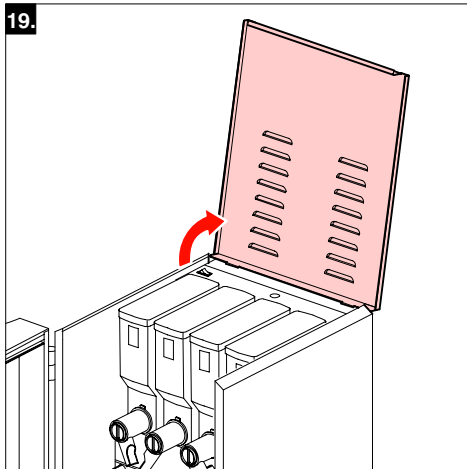
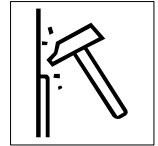
**УИСТКА ОТ НАКИПИ**  
**Kireçten arındırma**  
**除垢**  
**デスケール**  
**스케일 청소**



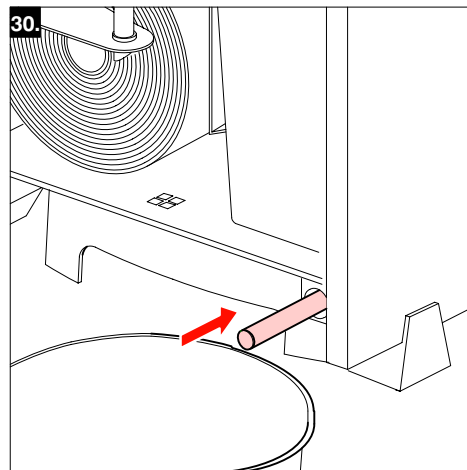
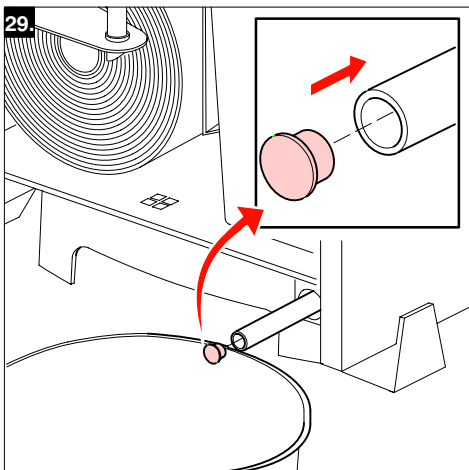
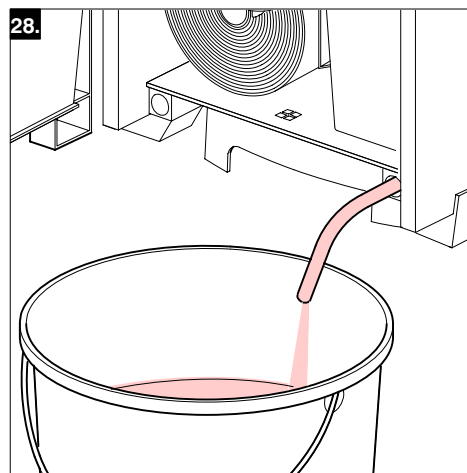
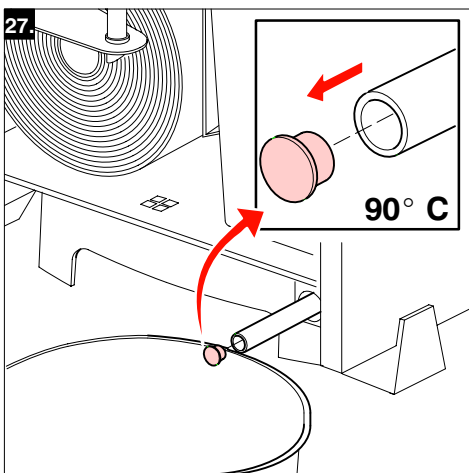
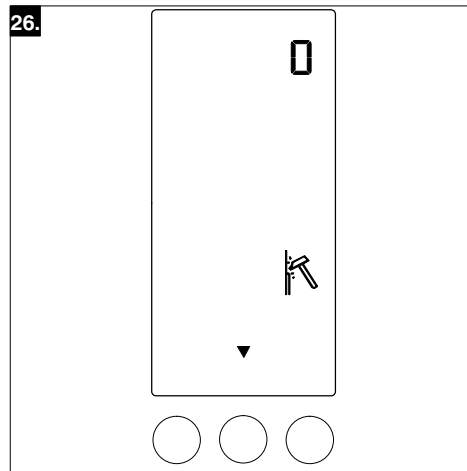
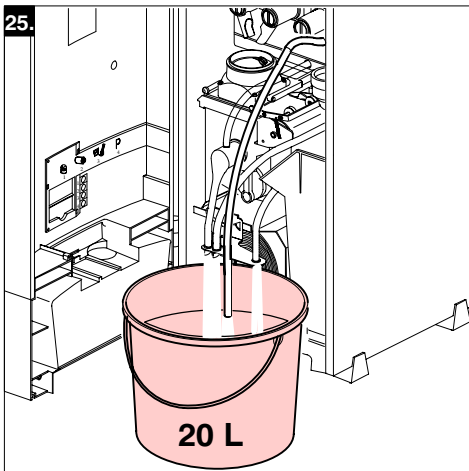
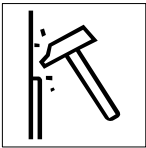


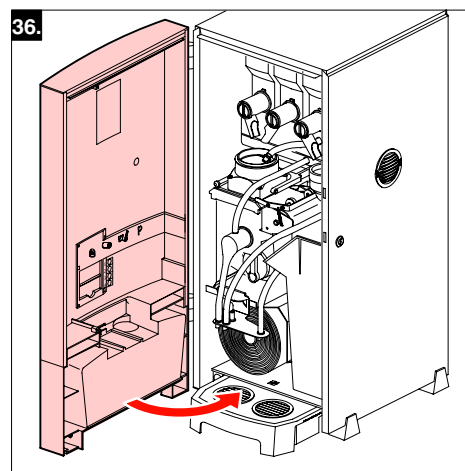
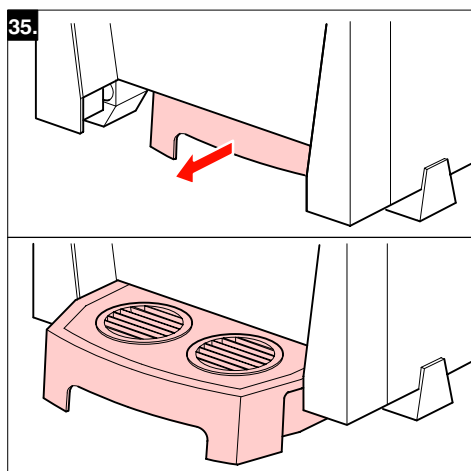
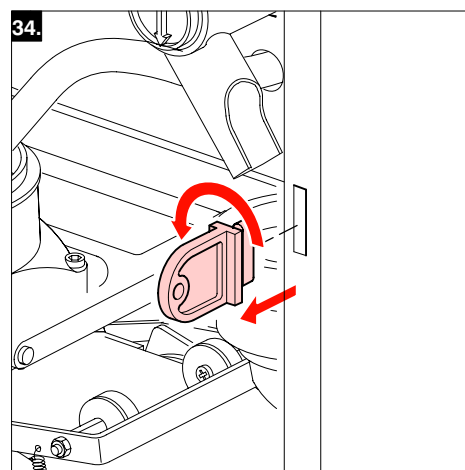
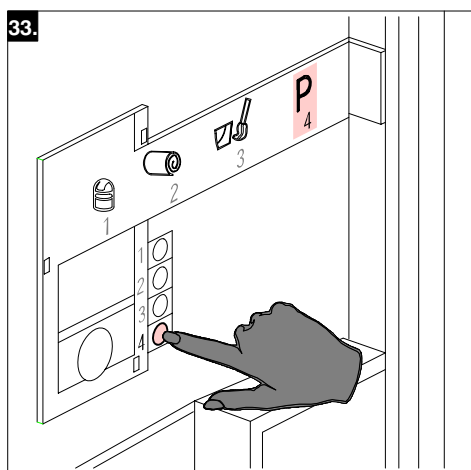
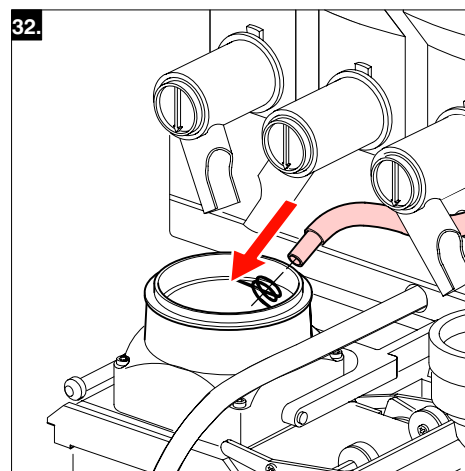
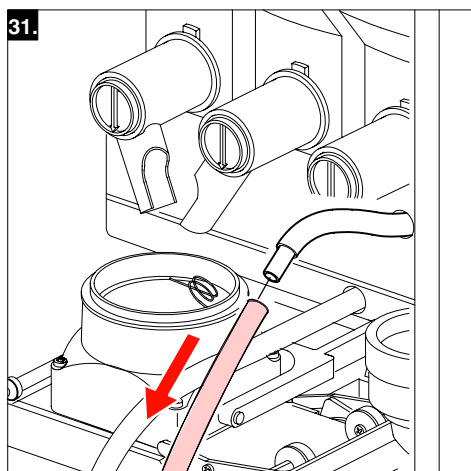
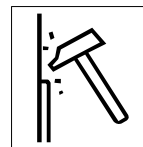












## Head office

### Bravilor Bonamat BV

Adress : Pascalstraat 20  
P.O.Box : 188  
1700 AD Heerhugowaard  
The Netherlands  
Tel. : + 31 (0)72 57 51 751  
Fax : + 31 (0)72 57 51 758  
e-mail : sales@bravilor.com

### Bonamat GmbH

Adress : Brookstiege 14  
22145 Stapelfeld  
Deutschland  
Tel. : (040) 60 823-0  
Fax : (040) 60 823-100  
E-mail : info.de@bonamat.com

### Bravilor Ltd

Adress : Unit 15 Cordwallis Park  
Clivemont Road, Maidenhead  
Berkshire SL6 7BU  
United Kingdom  
Tel. : (01628 )- 776060  
Fax : (01628) - 776035  
E-mail : enquiries@bravilor.com

### Bonamat Norge AS

Adress : Kallerudlia 11  
Postboks: 60  
2801 Gjøvik  
Norge  
Tel. : 61 13 09 65  
Fax : 61 13 09 75  
E-mail : info.no@bonamat.com

### Bonamat AB.

Adresse : Viggbyholmsvägen 83  
18377 Täby  
Sverige  
Tel. : 08-622 64 50  
Fax : 08-622 58 70  
E-mail : info.se@bonamat.com

### Bravilor Belux N.V.

Adress : Boomgaardreef 7  
2900 Schoten  
Belgique / België  
Tel. : (03) 663.77.22  
Fax : (03) 663.77.44  
E-mail : info.be@bravilor.com

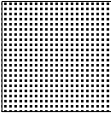
### Bravilor France S.A.S.

Adresse : 5, Rue Michel Carré  
B.P. : N° 34  
95102 Argenteuil Cedex  
France  
Tél. : 01.34.34.47.74  
Fax : 01.34.34.47.75  
E-mail : info.fr@bravilor.com





Italiano  
Ελληνικά  
Česky  
Polski  
Română



Русский  
Türkçe  
中文  
日本語  
한글

Informazione Πληροφορίες Informace Informacja Informație		Информация Bilgi 資料 情報 알림
Indice Περιεχόμενα Obsah Spis treści Index		Содержание İçindekiler 内容目錄 目次 북차
Installazione Εγκατάσταση Instalace Instalacja Operare		Установка Yerleştirme 安裝 設置 설치
Decalcificazione Αφαλάτωση Odvápnění Odkamienianie Decalcarizare		устка от накипи Kireçten arındırma 除垢 데스케일 스케일 청소
Programmazione Προγραμματισμός λειτουργίας Programování Programowanie Programare		Программирование Programlama 程式 プログラミング 프로그래밍
Prescrizioni di sicurezza Έντυπο ασφαλείας Bezpečnostní kniha Wskazówki bezpieczeństwa Carte instructaj		Инструкция по эксплуатации Güvenlik kitabı 安全冊子 安全說明書 안전 지침서
Manuale per l'utente Εγχειρίδιο χρήσης Provozní příručka Instrukcja obsługi Manualul utilizatorului		Руководство пользователя Kullanıcı kılavuzu 使用者手冊 ユーザーマニュアル 카트리지

Elenco prodotti Πίνακας συστατικών Přehled směsí Lista skłódników Listă ingrediente		Список ингредиентов İçindekilerin listesi 成份清單 材料リスト 원재료 목록
Attendere Αγαμονή Čekajte Czekaj Așteaptă		Ждите Bekle 等候 待つ 기다림
Guanti di protezione Γάντια ασφαλείας Ochranné rukavice Rękawiczki ochronne Mănuși protecție		Защитные перчатки Güvenlik eldivenleri 安全手套 安全手袋 안전용 장갑
Occhiali di protezione Γυαλιά ασφαλείας Ochranné brýle Okulary ochronne Ochelari protecție		Защитные очки Güvenlik gözlükleri 護目鏡 安全眼鏡 안전용 안경
Liquido caldo Καυτό υγρό Horký nápoj Gorący płyn Lichid fierbinte		Горячая жидкость Sıcak sıvı 熱液體 熱水 더운 용액
Contatore Μετρητής Počítadlo Licznik Contor		Сретрик Sayaç 計數器 カウンタ 카운터
Accessori Εξαρτήματα Příslušenství Akcesoria Accesorii		Аксессуары Aksesuarlar 附件 備品 악세서리
Opzione Προαιρετικό Nepovinný Opcja Opțional		Необязательный Opsiyonel 選擇 オプション 선택 사양



**/// BRAVILOR  
BONAMAT**

© 03-2004

700.403.351