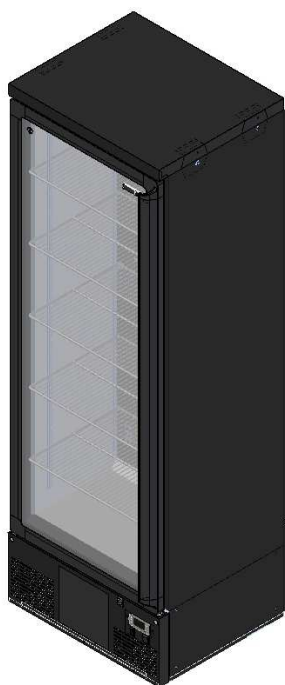


MG/300 & MG/500





000030057



Gebruiksaanwijzing User Manual Mode d'emploi Gebrauchsanweisung



Gebruiksaanwijzing

	Gebruiksaanwijzing	3
	User Manual	21
	Mode l'emploi	36
	Gebrauchsanweisung	53

Inhoudsopgave

Hoofdstuk 1	Algemene informatie	4
	Veiligheidsvoorschriften	5
	Productomschrijving	6
	Typeplaatje	7
Hoofdstuk 2	Installatie	8
	Plaatsen product	8
	Bevestigen draagroosters	9
	Elektrische aansluiting	9
Hoofdstuk 3	Gebruik	10
	Ingebruikname	10
	Thermostaat	10
	Vullen van de koeling	11
Hoofdstuk 4	Onderhoud	12
	Reiniging van het koelmeubel	12
	Storingen	13
Hoofdstuk 5	Technische aspecten	14
	Stekkerklare flessenkoeling	14
	Garantiebepalingen	16
	CE verklaring	17
	WEEE-bepalingen	18
	GWP-tabel	19

Hoofdstuk 1 Algemene informatie

Wij danken u voor het aanschaffen van een Gamko product.

Met de aankoop van uw nieuwe koeling hebt u gekozen voor een moderne en kwalitatief hoogwaardige professionele koeling. Uw nieuwe koeling onderscheidt zich door een spaarzaam verbruik van energie.

Deze gebruiksaanwijzing bevat uw garantievoorwaarden en onderhoudsinstructies.

Bewaar dit document in de nabijheid van dit product, zodat u het altijd bij de hand heeft. U dient de handleiding te lezen alvorens dit product te installeren. Bij het niet in acht nemen van de gebruiksaanwijzing kan het product ernstig beschadigen en vervalt de garantie.

Een juist gebruik garandeert een lange levensduur.

Alle installaties moeten voldoen aan de lokale overheid- en gemeenterichtlijnen en conform de machinerichtlijn 2006/42/EG uitgevoerd worden. In geval van twijfel, neem contact op met de servicedienst van Gamko of uw leverancier. De informatie in deze handleiding kan zonder voorafgaande kennisgeving gewijzigd worden.



LET OP! – GEVAAR – U kunt persoonlijk gevaar oplopen wanneer u deze iconen en opmerkingen negeert.



LET OP! – WAARSCHUWING – Uw product kan beschadigen wanneer u deze iconen en opmerkingen negeert.



TIP! – Handige items om optimaal gebruik te maken van uw product.



Veiligheidsvoorschriften

Technische veiligheid

- Controleer de stekker en kabel op beschadiging voor gebruik.
- Gebruik de stekker om deze te verwijderen uit het stopcontact.
- Controleer de elektrische voeding op geschiktheid voor dit apparaat.
- Zorg dat het product stevig en waterpas staat.
- Schakel altijd een erkende monteur in voor reparaties.
- Indien het aansluitsnoer beschadigd is, mag het alleen vervangen worden door de fabrikant, of een erkend monteur om gevaar te voorkomen.

Koudemiddel

Dit apparaat bevat koudemiddel. De hoeveelheid koudemiddel dat de koeling bevat, staat op het typeplaatje.

-R134a

- Kan verstikking veroorzaken in grote hoeveelheden.
- Blootstelling aan vuur kan de houder doen barsten of exploderen.
- Let erop dat de ruimte altijd goed geventileerd is.
- Kan brandwonden veroorzaken.

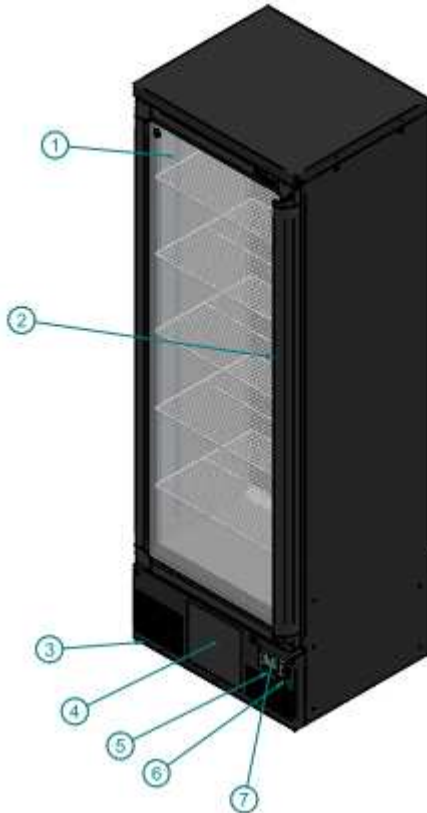
Tijdens gebruik

- Open nooit de machineruimte.
- Gebruik dit product uitsluitend binnen.
- Gebruik dit product uitsluitend voor het koelen van verpakte drank.
- Gebruik het apparaat nooit als opstapje.
- Zet nooit elektrische apparaten in het apparaat.
- Drank met een hoog alcoholpercentage altijd rechtop en afgesloten opslaan.
- Zorg dat de beluchtingroosters nooit geblokkeerd zijn, dit geldt zowel buiten als in de koeling.
- In geval van nood, verwijder de stekker uit het stopcontact.

Na gebruik

- Draag zorg voor een veilige opslag van het afgedankte product.

Productomschrijving



- 1 Typeplaatje (aan de binnenzijde van de kast)
- 2 Deur
- 3 In hoogte verstelbare poten
- 4 Lucht toevoer (Luchtafvoer aan de achterzijde kast)
- 5 Licht schakelaar
- 6 Aan/uit schakelaar
- 7 Thermostaat

Typeplaatje



- A Typenummer product
- B Type koudemiddel + massa
- C Opgenomen vermogen
- D Voeding
- E Opgenomen stroomsterkte
- F Klimaatklasse
- G Bouwjaar
- H Unieke registratiecode



Klimaatklasse

Een koeling is geproduceerd om binnen bepaalde omgevingstemperaturen goed te functioneren. Dit product is geschikt voor de volgende klasse: N: van +16°C tot +32°C.



Koudemiddel

Het koudemiddel (R134a) kan brandwonden of, na blootstelling aan lucht, verstikkingsgevaar veroorzaken!

Hoofdstuk 2 Installatie



Tip! Zet de koeling nooit naast warmtebronnen!



Werkingsprincipe

Een koeling werkt door warmte te onttrekken uit de te koelen ruimte en af te geven aan de omgeving.

Geadviseerd wordt om **minimaal 5 cm rondom** de koeling vrij te houden voor optimale lucht afvoer.

Let op dat de lucht toe- en afvoer nooit geblokkeerd worden.

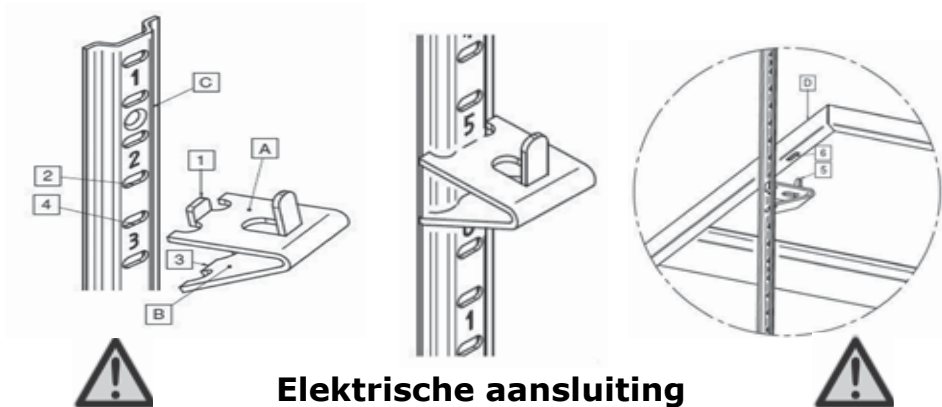
Plaatsen product

Plaats het product op een vlakke ondergrond.

- 1** Plaats het product op de gewenste positie.
- 2** Leg een waterpas op het product.
- 3** De poten kunnen gebruikt worden om het product te verstellen en waterpas te zetten.

Bevestigen draagroosters

- 1 Haak pin (1) in opening (2) van rails (C).
- 2 Druk zijde (B) richting zijde (A).
- 3 Hierdoor valt pin (3) in volgende opening (4) de rails.
- 4 Plaats de overige drie dezelfde hoogte.
- 5 Het draagrooster (D) de openingen (6) over pinnen (5) plaatsen.



- Bij beschadiging van het voedingsnoer dient dit te worden vervangen door een door de producent geleverd origineel voedingsnoer.
- In geval van nood: voedingsnoer uit het stopcontact verwijderen.
- De contactdoos dient na plaatsing goed bereikbaar te zijn.
- Controleer de juiste spanning aan de hand van typeplaatje.
- Zorg dat de kabel niet klem kan komen te zitten.
- Indien noodzakelijk laat een kabel door een erkende elektricien verlengen.
- Gebruik van een verlengsnoer wordt afgeraden.

Door onder- of piekspanning kan schade ontstaan, waardoor de kast uitschakelt. Gamko is niet verantwoordelijk voor eventuele gevolgschade.

Hoofdstuk 3 Gebruik

Ingebruikname

- Reinig, voor ingebruikname, de kast. Voor verdere details zie hoofdstuk onderhoud.
- Wacht na de installatie minimaal 2 uur voor u de koeling inschakelt.
- Steek de stekker in een geaard stopcontact.



MG/300 en MG/500 stekkerklare flessenkoeling zijn uitgerust met een elektronische thermostaat.

Thermostaat

Bediening thermostaat

Voor de volledige bediening en instellingswijzigingen thermostaat, zie bijgeleverde gebruiksaanwijzing thermostaat.

XR02CX

Om het Setpoint te zien;

1. Druk op **SET** en laat hem weer los, het setpoint wordt onmiddellijk gevisualiseerd.
2. Om opnieuw de temperatuur te zien moet u 5 sec wachten of opnieuw op de **SET** toets drukken

Om het Setpoint te wijzigen;

1. Druk 3 sec op de **SET** toets, het setpoint zal onmiddellijk gevisualiseerd worden en het °C icoon zal gaan knippen.
2. Wijzig het Setpoint met de pijltjes en druk opnieuw op **SET** ter bevestiging of wacht 10 sec.

Vullen van de koeling

- Dit product is uitsluitend geschikt voor verpakte dranken.
- Vul het product wanneer deze het minst gebruikt wordt. Het herhaaldelijk openen van de deur vertraagt de koeling.
- Drank met een hoog alcoholpercentage altijd rechtop en afgesloten opslaan.



De ventilatoren in het koelmeubelen mogen **NOOIT** geblokkeerd worden. Dit voor een optimale koeling en luchtcirculatie.



Zet **NOOIT** elektrische apparaten in het koelmeubel!



TIP!

Hanteer voor uitgifte het zogenaamde "first-in first-out" principe. Hiermee serveert u het koudste product uit het koelmeubel.

Hoofdstuk 4 Onderhoud

Reiniging van het koelmeubel

Zelf uit te voeren onderhoud

- Voor gebruik het koelmeubel reinigen met water en licht reinigingsmiddel.
- Reinig de binnenzijde van het product regelmatig in geval van intensief gebruik.
- De MG/300 & MG/500 heeft een lamellen condensor en deze dient 1x per week met behulp van een stofzuiger gereinigd worden.
- Controleer en reinig de magneetband (deurrubbers) regelmatig. Vervang een gescheurd- of niet goed sluitend magneetband (deurrubber) direct.



Let op!

- Demonteer geen vaste delen om de machinekamer te reinigen!



- Gebruik geen agressief schuurmiddel of reinigingsmiddel!

Storingen



Let op!

Verwijder altijd de stekker uit het stopcontact voor het uitvoeren van reparaties!

De koeler gaat niet aan.

- Controleer de stekker.
- Herstel de stroomvoorziening door eventueel een defecte zekering te vervangen of de schakelaar om te zetten.
- Waarschuw de Gamko servicedienst.

Temperatuur is te hoog, ondanks juist ingestelde thermostaat.

- Controleer/herstel de stroomvoorziening.
- Verwijder inhoud welke mogelijk de ventilatie blokkeert.
- Magneetband reinigen, indien nodig vervangen.
- Verdamer ontdooien.
- Condensor is vervuild, deze reinigen.
- Thermostaat of compressor is defect.
- Ventilator (verdamer of condensor) is defect.
- Waarschuw de Gamko servicedienst.

Temperatuur is te laag, ondanks juist ingestelde thermostaat.

- Thermostaat is defect.
- Waarschuw de Gamko servicedienst.

Waterlekkage

- Ontdooi regelmatig - desnoods extra handmatige ontdooiing.
- Controleer of de koeling waterpas staat. Indien nodig waterpas stellen.
- Waarschuw de Gamko servicedienst.

Aansluitsnoer

- Indien het aansluitsnoer beschadigd is, mag het alleen vervangen worden door Gamko, de onderhoudsdienst of een ander gekwalificeerd persoon om gevaar te voorkomen

Hoofdstuk 5 Technische aspecten

Stekkerklare flessenkoeling

Elektrische aansluiting	220 - 240 V / 50 Hz / 1~
Koudemiddel	R134a
Koelvermogen	488 Watt* (8,21 cc)
Thermostaat	Elektronisch
Temperatuurbereik	+2 °C t/m +18 °C, standaard +6 °C

Type	MG/300LG		MG/300LGCS	
Opgenomen vermogen	348 Watt*		348 Watt*	
Inhoud	300 L		300 L	
Gewicht	97 kg		97 kg	
Verlichting	2 x 4 Watt		2 x 4 Watt	
Belasting draagplateau	5 x 50 kg per deur		5 x 50 kg per deur	
Afmetingen	602 x 540 x 1800 mm		602 x 540 x 1800 mm	


Type	MG/300RG		MG/300RGCS	
Opgenomen vermogen	358 Watt*		348 Watt*	
Inhoud	300 L		300 L	
Gewicht	97 kg		97 kg	
Verlichting	2 x 4 Watt		2 x 4 Watt	
Belasting draagplateau	5 x 50 kg per deur		5 x 50 kg per deur	
Afmetingen	602 x 540 x 1800 mm		602 x 540 x 1800 mm	

* Condities: Min. verdamping T = -5 °C, Max. condensatie T = 45 °C,
Omgevingstemperatuur = 25 °C

Gebruiksaanwijzing

Elektrische aansluiting	220 - 240 V / 50 Hz / 1~
Koudemiddel	R134a
Koelvermogen	488 Watt* (8,21 cc)
Thermostaat	Elektronisch
Temperatuurbereik	+2 °C t/m +18 °C, standaard +6 °C

Type	MG/500G		MG/500GCS	
Opgenomen vermogen	348 Watt*		348 Watt*	
Inhoud	500 L		500 L	
Gewicht	130 kg		130 kg	
Verlichting	2 x 4 Watt		2 x 4 Watt	
Belasting draagplateau	5 x 50 kg per deur		5 x 50 kg per deur	
Afmetingen	900 x 540 x 1800 mm		900 x 540 x 1800 mm	

Type	MG/500SD	
Opgenomen vermogen	348 Watt*	
Inhoud	500 L	
Gewicht	130 kg	
Verlichting	2 x 4 Watt	
Belasting draagplateau	5 x 50 kg per deur	
Afmetingen	900 x 567 x 1800 mm	

* Condities: Min. verdamping T = -5 °C, Max. condensatie T = 45 °C,
Omgevingstemperatuur = 25 °C

Garantiebepalingen

- Voor geleverde producten is de leverancier garantieplichtig gedurende 24 maanden na (op)levering, 6 maanden voor voorrijkosten en uurloon, met inachtneming van het bepaalde in het onderstaande en met overeenkomstige toepassing van het bepaalde in artikel 5 van de NVKL-voorwaarden voor reparatie omtrent aansprakelijkheid voor schade.
2. Gedurende 24 maanden na de in het vorige lid bedoelde (op)levering is de leverancier gehouden de geleverde producten die ondeugdelijk zijn gebleken als gevolg van materiaal, constructie, montage of fabricagefouten, geheel/gedeeltelijk kosteloos te vervangen of te herstellen.
 3. De onder 1 en 2 omschreven garantieplicht vervalt, indien zich een of meer der hieronder genoemde omstandigheden mochten voordoen:
 - a. De ondeugdelijkheid van de geleverde onderdelen is niet onverwijld na vaststelling daarvan aan de leverancier meegedeeld.
 - b. De ondeugdelijkheid is het gevolg van foutief gebruik of onvoldoende onderhoud.
 - c. Door de afnemer of derden zijn aan de installatie c.q. geleverde onderdelen werkzaamheden verricht, zonder dat daartoe een schriftelijke goedkeuring van de leverancier is verkregen.
 - d. De afnemer is nalatig gebleven zijn verplichtingen uit een of meer desbetreffende onderhoud- en/of reparatieovereenkomsten na te komen.
 - e. De gebruiksaanwijzing en/of instructies of aanwijzingen van de leverancier zijn niet opgevolgd.
 4. Op geleverde doch niet door leverancier gemonteerde onderdelen wordt, bij gebleken foutieve montage, geen garantie gegeven.
 5. Oude onderdelen waarvoor de leverancier ingevolge een overeenkomst als bedoeld in deze voorwaarden, dan wel uit hoofde van de in 13 artikelen 2.1 of 2.2 voorziene garantieplicht nieuwe, vervangende onderdelen heeft geleverd worden eigendom van de leverancier.
 6. Reparatie en/of vervanging van een onderdeel zal de garantie voor dat onderdeel en voor het geheel der geleverde goederen nimmer verlengen.
 7. Op van derden betrokken onderdelen wordt door de leverancier niet meer garantie gegeven dan aan hem op zijn beurt door zijn leverancier is gegeven.
 8. Tenzij uitdrukkelijk anders is overeengekomen, is de leverancier alleen gehouden tot nakoming van de in dit artikel omschreven garantieverplichtingen in Nederland.



EG VERKLARING VAN OVEREENSTEMMING VOOR MACHINES

(Richtlijn 2006/42/EG, Bijlage II, onder A)

Fabrikant: Gamko BV

Adres: Mon Plaisir 75
4879 AL
Etten-Leur
The Netherlands

Verklaart hiermede dat

- **Gamko product range type:**
 - **MG/300^{xx}**
 - **MG/500^{xx}**

voldoen aan de bepalingen van:

- ◆ Machinerichtlijn (Richtlijn 2006/42/EG)
- ◆ EMC-richtlijn (Richtlijn 2004/108/EEG)
- ◆ Laagspanningsrichtlijn (Richtlijn 2006/95/EG)
- ◆ PED Drukapparatuur (Richtlijn 97/23/EG)
- ◆ RoHS richtlijn 2002/95/EC

Etten-Leur, 11-12-2013



N. Govers
Manager R&D



Gebruiksaanwijzing



WEEE-bepalingen

BELANGRIJK: AANDACHTIG DE INSTRUCTIES DOORNEMEN VOORALEER OVER TE GAAN TOT DE MONTAGE. DEZE DIENEN OP EEN VEILIGE PLAATS TE WORDEN BEWAARD. DE INFORMATIE DIE DEZE BROCHURE OMTVAT IS BELANGRIJK IN GEVAL VAN HET AFVOEREN OF HET HERGEBRUIKEN VAN HET TOESTEL OP HET EINDE VAN ZIJN NUTTIGE LEVENSDUUR.

Gamko BV is aandachtig voor het milieubehoud en beantwoordt in alle opzichten aan de Richtlijn 2002/96/EG, aangegeven als WEEE, oftewel de Richtlijn betreffende het Afval van Elektrische en Elektronische Apparaten. Het product is conform aan de richtlijn 2002/96/EG. Op het eind van zijn nuttige levensduur, moet het product, dat afzonderlijk van het huishoudelijke vuil dient te worden behandeld, toegekend worden aan een inzamelingscentrum voor gescheiden afval van elektrische en elektronische apparaten. De richtlijn 2002/96/EG heeft als objectief het hoofd te bieden aan het toenemende volume afval van elektrische en elektronische apparaten, het laten toenemen van het hergebruik van elektrische en elektronische apparaten ("EEE") en ten slotte het totale volume afval EEE ("WEEE") beperken dat bestemd is voor uiteindelijke afvoer.

Het symbool van de doorkruiste afvalbak duidt aan dat dit product deel uitmaakt van het toepassingsterrein van deze Richtlijn. Het is aan de gebruiker om het product toe te kennen aan specifieke inzamelingscentra, zoals aangeduid door de lokale wetgeving of door de verdeler. In geval een nieuw product geïnstalleerd wordt kan het oude WEEE product rechtstreeks door de verdeler worden opgehaald. De fabrikant, de invoerder en de verdeler zijn verantwoordelijk voor het inzamelen en voor de behandeling van het afval dat zowel rechtstreeks werd ingezameld als via een inzamelingscentrum. Bijgaande lijst bevat de Gamko BV verdelers per land. Bij elke overtreding van bovengenoemde Richtlijn zullen sancties worden toegepast in alle landen. Gamko BV volgt over het algemeen de "CECED interpretatie" (Europees Comité van Fabrikanten van Elektrische huishoudapparatuur) volgens welke de WEEE wetgeving van toepassing is op draagbare airconditioners, ontvochtigingsapparaten, vensterairconditioning, splitsystemen tot 12 kW, koelingen en plug in vriesvakken. Het is niettemin mogelijk dat verschillen worden geconstateerd in de wetgeving tussen de verschillende ledenlanden. In geval sommige producten niet zouden zijn in aanmerking genomen door de nationale wetgevingen in de lijst van de WEEE producten, dient men zich te houden aan de nationale wetgevingen, de WEEE richtlijnen weglatend met betrekking tot de producten die geen deel uitmaken van het toepassingsgebied van deze nationale reglementeringen. De richtlijn is niet van toepassing op de producten die verkocht werden buiten de Europese Gemeenschap. Ingeval het product zou verkocht worden buiten de Europese Gemeenschap, zal het niet nodig zijn zich aan te passen aan de WEEE richtlijn, er moet echter gegarandeerd worden dat de lokale wetgeving in acht wordt genomen. Voor bijkomende informatie dient men zich te wenden tot de lokale dienst voor afvalinzameling, tot de winkelier/dealer/ installateur waar het product werd aangekocht of rechtstreeks tot Gamko.

GWP-tabel

Dit product bevat gefluoreerde gassen die onder het verdrag van Kyoto vallen.

Scheikundige naam van het gas (zie typeplaatje)	R134a
Global Warming Potential (GWP) van het gas	1300

Pas op!

- a. Hermetisch afgesloten systeem.
- b. Uitstoot van het gefluoreerde gas moet worden voorkomen. Het gefluoreerde gas mag nooit kunnen ontsnappen naar de atmosfeer tijdens installatie, gebruik en verwijdering. Indien lekkage van het gefluoreerde gas wordt gesignaleerd, dient het lek zo spoedig mogelijk gerepareerd en het vrijkomen van het gas gestopt te worden.
- c. Alleen bevoegde onderhoudswerkers mogen dit product openen en onderhoudswerkzaamheden verrichten.
- d. De verwerking van het gefluoreerde gas in dit product, zoals het verplaatsen van het product, het bijvullen van het gas, moet in overeenstemming zijn met VERORDENING (EG) nr. 842/2006 inzake bepaalde gefluoreerde gassen en de van toepassing zijnde plaatselijke voorschriften.

Table of contents

Chapter 1	General information	21
	Safety precautions	22
	Product description	23
	Type plate	24
Chapter 2	Installation	25
	Installing the product	25
	Fitting storage racks	26
	Power supply	26
Chapter 3	Using the appliance	27
	Prior to use	27
	Thermostat	27
	Filling the cabinet	28
Chapter 4	Maintenance	29
	Cleaning the cabinet	29
	Interference	30
Chapter 5	Technical information	31
	Plug ready bottle cooler	31
	CE declaration	33
	WEEE-regulations	34
	GWP-table	35

Chapter 1 General information

Thank you for purchasing a Gamko product.
This manual contains your warranty and maintenance instructions.

Always keep this document near your product, so that you can refer to it when needed. Please read this manual thoroughly prior to installation of the product. Non compliance with the user instructions may cause serious damage to the product and will render the warranty invalid. Correct use of the product will prolong its useful life.

All installations have to conform to local governmental and municipal legislation and the machine Directive 2006/42/EC. In case of doubt please contact the Gamko service organization or your supplier. The information contained in this manual can be changed without prior notice.



CARFUL! – DANGER – Ignoring this sign and remarks may put you into personal danger.



CARFUL! – DANGER – Ignoring this sign and remarks may result in damage to your product.

HINT! – Useful hints to make the best use of your product.



Safety precautions

Technical safety

- Prior to use check the plug and lead for any damage.
- Hold the plug when removing the plug from the socket.
- Check whether the power supply is suitable for this product.
- Ensure that the product is standing firmly and level.
- Always have repairs carried out by qualified service engineers.
- To avoid damage to the product a damaged plug lead may only be replaced by the manufacturer or a qualified service engineer.

Refrigerant

This product contains a refrigerant. The quantity used in this product is stated on the type plate.

-R134a

- Large quantities of refrigerant can lead to suffocation.
- When exposed to fire the container can burst open or explode.
- Always ensure that there is sufficient ventilation in the room where the appliance is located.
- Refrigerant can cause burns.

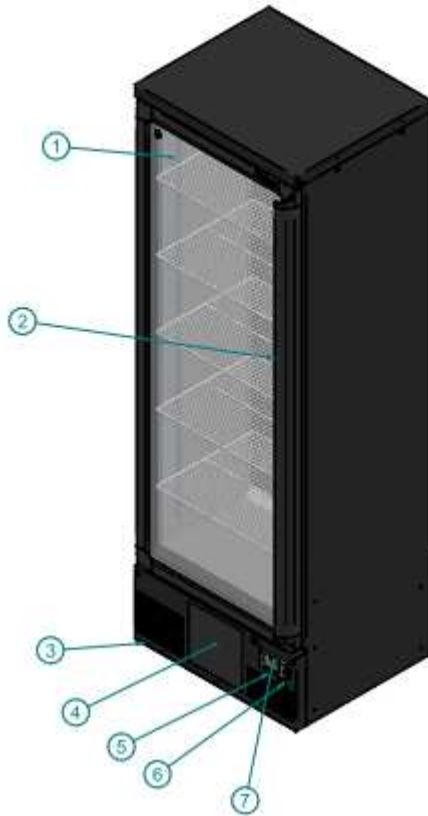
During operations

- Never open the machine unit.
- Use this product only indoors.
- Only use this product for storing packed beverages.
- Never use the product as a step.
- Never store electrical appliances in the product.
- Always store beverages with a high percentage of alcohol standing upright and tightly closed.
- Ensure that ventilation grilles both in and outside the cabinet remain unobstructed.
- In case of emergency the plug should be removed from the socket.

After use

- Make sure that the product is stored and disposed off safely.

Product description



- 1 Type plate (inside)
- 2 Door
- 3 Adjustable feet
- 4 Air inlet (Air outlet through the side and backside of cabinet)
- 5 Light switch
- 6 On/off switch
- 7 Thermostat

Type plate



- A Type number product
- B Refrigerant type + volume
- C Power consumption
- D Supply
- E Rated current
- F Climate classification
- G Construction year
- H unique registration number



Climate classification

A refrigerator is produced for optimal performance within certain ambient temperatures. This product is suitable for the following classification: N: from +16°C to +32°C.



Refrigerant

A Refrigerant like R134a can cause burns or, after exposure to air, lead to suffocation!

Chapter 2 Installation



Hint! Never install the refrigerator next to a heat source!



Operating principle

A refrigerator works by extracting heat from the space to be refrigerated and to release this in the surrounding area.

For maximum air circulation it is recommended to allow **at least 5 cm space around** the refrigerator. **Be very careful never to obstruct the air inlets and outlets.**

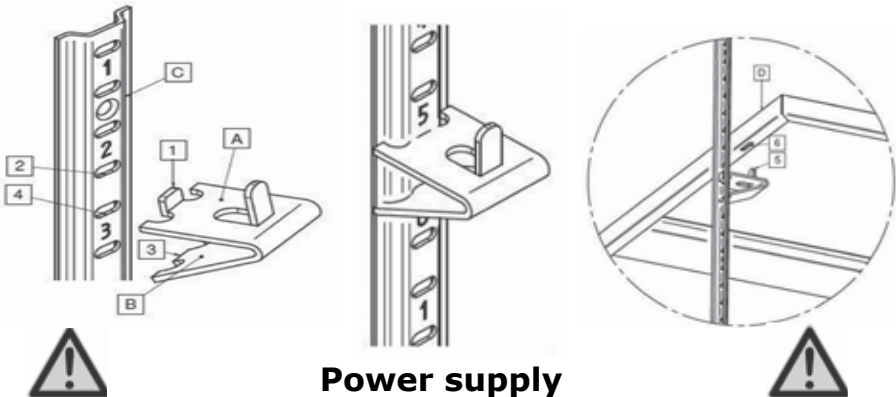
Installing the product

Place the product on a smooth surface.

- 1** Place the product at his position.
- 2** Make sure the product is standing level using a spirit level.
- 3** The legs are used for product adjustment and leveling.
- 4.** To meet the ECA criteria of the M2 temperature class, the thermostat must set at an set point of;
 - MG/300: 3,5°C
 - MG/500: 5,0°C

Fitting storage racks

- 1 Hook pin (1) in openings (2) of rails (C).
- 2 Push bottom part (B) towards side (A).
- 3 This causes pin (3) to slot into the next opening (4) in the rails.
- 4 Fit the other pins at the same height.
- 5 Place the storage rack (D) sliding the pins (5) in the openings (6)



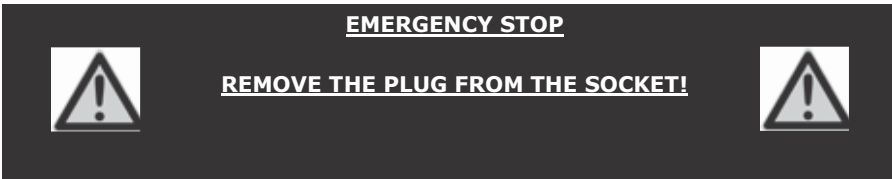
- If this device cable is damaged it must be replaced with an original cable supplied by the producer.
- In case of emergency: remove the plug lead from the socket.
- The socket should be within easy reach of the cabinet.
- Check for the correct power supply, referred to the information on the type plate.
- Ensure that the plug lead cannot be trapped or snagged.
- If necessary the plug lead can be extended by a qualified electrician.
- We do not recommend the use of an extension lead.

Fluctuations in the power supply can cause damage, which causes the cabinet to switch off. Gamko cannot be held responsible for any consequential damage.

Chapter 3 Using the appliance

Prior to use

- Clean the cabinet prior to use. For further details we refer to chapter maintenance.
- Leave the installation to stand for at least 2 hours before switching on the cabinet.
- Plug into a grounded power socket.



MG/300 & MG/500 plug ready models have an electronic thermostat.

Thermostat

Using the thermostat

For use and settings of the thermostat, please refer to the manual supplied with this product.

XR02CX

To see the set point.

1. Push and immediately release the **SET** key, the set point will be showed;
2. Push and immediately release the **SET** key or wait about 5 sec to return to normal visualisation;

To change the set point.

1. Push the **SET** key for more than 3 sec, the value will be displayed and the °C LED starts blinking;
2. To change the set point value push the arrows and to memorise the new set point value push the **SET** key again or wait 10sec.

Filling the cabinet

- This product is only to be used for the refrigeration of packed beverages.
- Fill the cabinet during a period when it is least used. Repeatedly opening of the door will slow down the refrigeration of the products.
- Beverages with a high alcohol percentage should always be stored properly sealed in an upright position.



To guarantee optimal performance and air circulation the air vents of the cabinets should NEVER be obstructed.



NEVER use the cabinet to store electrical appliances!



HINT!

Apply the so called First-in First-out principle when serving beverages out of the cabinet. This to ensure that the coldest product is served.

Chapter 4 Maintenance

Cleaning the cabinet

Self-maintenance

- Before First use the cabinet should be cleaned using water and a mild detergent.
- Intensive use requires regular cleaning.
- The MG/300 & MG/500 has a lamellae condenser and this needs to be cleaned once a week using a vacuum cleaner.
- Check and clean the magnetic seals on a regular basis. If the seal is not airtight it will have a negative effect on the refrigeration performance and it needs to be replaced immediately.



Attention!

- Do not dismantle any fixed components when cleaning the machine unit!
- Do not use aggressive abrasives or detergents.

Interference



Attention!

Always remove the plug from the socket when carrying out repairs!

The cabinet does not start.

- Check the plug.
- Restore the power supply by replacing a fault fuse or by using the on/off switch.
- Contact your local service organization.

Temperature is too high, in spite of recent adjustment of thermostat.

- Check/restore power supply.
- Remove contents which may obstruct ventilation.
- Clean magnetic seal, replace if necessary. Remove contents which may obstruct ventilation
- Defrost evaporator.
- The condenser is dirty, must be cleaned
- Thermostat or compressor is defect.
- Fan (evaporator or condenser) is defect.
- Contact your local service organization.

Temperature is too low, in spite of recent adjustment of thermostat.

- Thermostat is defect.
- Contact your local service organization.

Water leak

- Defrost regularly – if necessary extra manual defrost cycle.
- Check if the product is leveled. If necessary level the product.
- Contact your local service organization.

Plug lead

- To prevent accidents the plug lead, if damaged, may only be replaced by the service/maintenance organization or qualified installer.

Chapter 5 Technical information

Plug ready bottle cooler

Power supply	220 - 240 V / 50 Hz / 1~
Refrigerant	R134a
Cooling capacity	488 Watt* (8,21cc)
Thermostat	Electronic
Temperature range	+2 °C t/m +18 °C, standard +6 °C

Type	MG/300LG		MG/300LGCS	
Power consumption	348 Watt*		348 Watt*	
Internal volume	300 L		300 L	
Weight	97 kg		97 kg	
Illumination	2 x 4 Watt		2 x 4 Watt	
Capacity tray	5 x 50 kg per deur		5 x 50 kg per deur	
Dimensions	602 x 540 x 1800 mm		602 x 540 x 1800 mm	

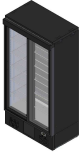
Type	MG/300RG		MG/300RGCS	
Power consumption	348 Watt*		348 Watt*	
Internal volume	300 L		300 L	
Weight	97 kg		97 kg	
Illumination	2 x 4 Watt		2 x 4 Watt	
Capacity tray	5 x 50 kg per deur		5 x 50 kg per deur	
Dimensions	602 x 540 x 1800 mm		602 x 540 x 1800 mm	

* Conditions: Min. evaporation T = -5 °C, Max. condensation T = 45 °C,
Ambient temperature = 25 °C

User Manual

Power supply	220 - 240 V / 50 Hz / 1~
Refrigerant	R134a
Cooling capacity	488 Watt* (8,21cc)
Thermostat	Electronic
Temperature range	+2 °C t/m +18 °C, standard +6 °C

Type	MG/500G		MG/500GCS	
Power consumption	348 Watt*		348 Watt*	
Internal volume	500 L		500 L	
Weight	130 kg		130 kg	
Illumination	2 x 4 Watt		2 x 4 Watt	
Capacity tray	5 x 50 kg per deur		5 x 50 kg per deur	
Dimensions	900 x 540 x 1800 mm		900 x 540 x 1800 mm	

Type	MG/500SD	
Power consumption	348 Watt*	
Internal volume	500 L	
Weight	130 kg	
Illumination	2 x 4 Watt	
Capacity tray	5 x 50 kg per deur	
Dimensions	900 x 567 x 1800 mm	

* Conditions: Min. evaporation T = -5 °C, Max. condensation T = 45 °C, Ambient temperature = 25 °C



EC DECLARATION CONFORMITY FOR MACHINERY

(Directive 2006/42/EC, Annex II, sub A.)

Manufacturer: Gamko BV

Address: Mon Plaisir 75
4879 AL
Etten-Leur
The Netherlands

Herewith declares that the following product

- **Gamko product range type:**
 - **MG/300^{xx}**
 - **MG/500^{xx}**

Is provided as defined in:

- ◆ The EC machines (Directive 2006/42/EC)
- ◆ Electromagnetic compatibility (Directive 2004/108/EEC)
- ◆ Directive low-voltage (Directive 2006/95/EEC)
- ◆ PED pressurised equipment (Directive 97/23/EC)
- ◆ RoHS directive 2002/95/EC

Etten-Leur, 23-05-2013

N. Govers
Manager R&D



WEEE-regulations

IMPORTANT: PLEASE READ THESE INSTRUCTIONS CAREFULLY PRIOR TO INSTALLATION. KEEP THESE INSTRUCTIONS IN A SAFE PLACE. THE INFORMATION CONTAINED IN THIS BROCHURE IS IMPORTANT FOR THE DISPOSAL OR RE-USE OF THIS PRODUCT AT THE END OF ITS USEFUL LIFE.

Gamko BV is attentive of the care of the environment and meets all requirements contained in the Directive 2002/96/EC, known as WEEE, or the Directive referring to Waste from Electrical and Electronic Equipment. This product conforms to the directive 2002/96/EC. At the end of its useful life the product, which is to be processed separate from household waste, should be transferred to a collection point of separate waste from electrical and electronic equipment. The objective of the Directive 2002/96/EC is to combat the increasing volumes of waste from electrical and electronic equipment, to increase the re-use of electrical and electronic equipment ("EEE") and finally to limit the total volume of waste EEE ("WEEE") destined to be disposed of. The symbol of the crossed out waste bin indicates that this product is subject to the application of this Directive. It is the responsibility of the user to transfer the product to specialized collection points, as indicated by local legislation or the distributor. In case of installation of a new product the old WEEE product can be collected by the distributor at the same time. The manufacturer, importer and distributor are responsible for the collection and processing of the waste which is collected directly or through a collection point. The enclosed list contains Gamko BV distributors per country. Any violation of the above mentioned Directive will result in sanction measures in all of these countries. In general Gamko BV applies the "CECED interpretation" (European Committee of Manufacturers of Electrical household appliances) according to which the WEEE legislation is applicable to portable air conditioners, dehumidifiers, window- air conditioning, split systems up to 12 kW, fridge's and plug in freezer compartments. Nevertheless it is possible that in the various member countries differences in legislation are detected. In case some products are not included on the list of WEEE products following national legislation, the national legislation should be adhered to, the WEEE directives applicable to products that are not included in the scope of these national legislations should be omitted. The directive does not apply to products sold outside the European Union. In case the product is to be sold outside the European Union, it is not necessary to adhere to the WEEE directive however; the vendor/distributor has to guarantee that local legislation is being observed. For further information please refer to the local authority for waste collection, the vendor/distributor/ installer who supplied the product or directly to Gamko.

GWP-table

This product contains fluorinated gases covered by the Kyoto Protocol.

Chemical Name of the Gas (see type plate)	R134a
Global Warming Potential (GWP) of the gas	1300

Caution!

- a. Hermetically sealed system
- b. Emission of the contained fluorinated gas shall be prevented. The fluorinated gas may never be vented to the atmosphere during installation, service and disposal. When leak of the contained fluorinated gas is detected, the leak shall be repaired and stopped as soon as possible.
- c. Only qualified service personnel are allowed to access and service this product.
- d. Handling of the fluorinated gas in this product, such as moving of the product, re-charging of the gas, shall comply with REGULATION (EC) No 842/2006 on certain fluorinated gases and relevant local legislation.

Table des matières

Chapitre 1	Informations générales	37
	Règles de sécurité	38
	Description du produit	39
	Plaque signalétique	40
Chapitre 2	Installation	41
	Principe de fonctionnement	41
	Placement du produit	41
	Fixation des étagères	42
	Branchement électrique	42
Chapitre 3	Utilisation	43
	Première mise en marche	43
	Thermostat	43
	Remplissage du meuble frigorifique	44
Chapitre 4	Entretien	45
	Nettoyage du meuble frigorifique	45
	Problèmes techniques	46
Chapitre 5	Aspects techniques	47
	MG/300 & MG/500, groupe incorporé	47
	Déclaration de conformité CE pour machines	49
	Dispositions de la directive WEEE	50
	Tableau PRP	51

Chapitre 1 Informations générales

Nous vous remercions d'avoir choisi un produit Gamko.
Le présent manuel contient des instructions relatives à la garantie et à la maintenance.

Conservez le présent document à proximité du produit afin de pouvoir le consulter à tout moment. Lisez cette notice d'utilisation avant d'installer le produit. Le non-respect des instructions contenues dans la notice d'utilisation peut entraîner la dégradation du produit, la garantie ne sera alors plus valable. Une utilisation adéquate garantit la longue durée de fonctionnement.

Toutes les installations doivent être effectuées conformément aux directives des autorités locales et de la commune ainsi qu'à la directive sur les machines 2006/42/CEE. En cas de doute, contactez le technicien de service de votre service de maintenance ou votre fournisseur. Les informations contenues dans la présente notice d'utilisation peuvent être modifiées sans avis préalable.



ATTENTION! – DANGER – Si vous négligez ces icônes et ces remarques, vous vous exposez personnellement à un danger.



ATTENTION! – AVERTISSEMENT – Si vous négligez ces icônes et ces remarques, vous risquez d'endommager votre produit.



CONSEIL! – Points pratiques pour une utilisation optimale de votre produit.



Règles de sécurité

Sécurité technique

- Vérifiez avant utilisation que la prise et le câble ne soient pas abîmés.
- Saisissez la prise pour la débrancher.
- Vérifiez la compatibilité de l'alimentation électrique à cet appareil.
- Assurez-vous que le produit soit placé de façon stable et horizontale.
- Adressez-vous toujours à un technicien agréé pour effectuer les réparations.
- Si le cordon d'alimentation est abîmé, seul le fabricant ou un monteur agréé sont habilités à le remplacer pour prévenir le danger.

Frigorigène

Cet appareil contient un fluide frigorigène. La quantité de frigorigène que contient, l'appareil est inscrit sur la plaque signalétique.

-R134a

- Peut, en grandes quantités, provoquer une asphyxie.
- L'exposition aux flammes peut provoquer l'éclatement ou l'explosion du support.
- Assurez-vous d'une bonne ventilation permanente de la pièce.
- Peut provoquer des brûlures.

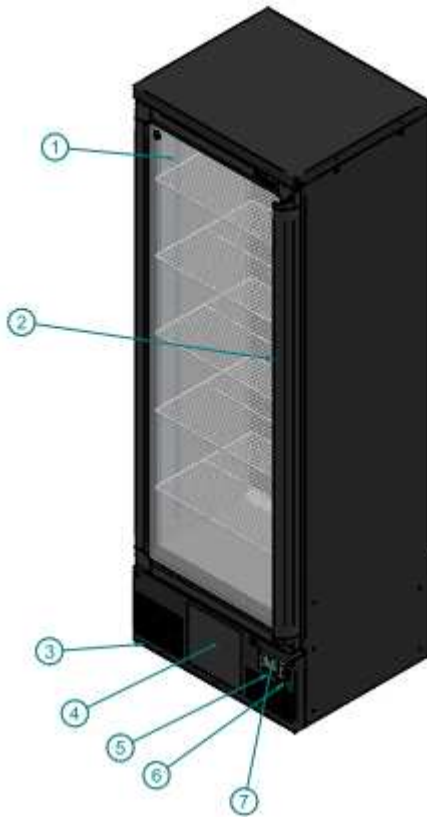
Pendant l'utilisation

- N'ouvrez jamais le compartiment des machines.
- Ce produit est destiné à une utilisation en intérieur.
- N'utiliser ce produit que dans un environnement propre et sec.
- Utilisez ce produit uniquement pour la réfrigération d'aliments emballés ou de boissons.
- N'utilisez en aucun cas ce produit, comme marche ou escabeau
- Ne placez jamais d'appareils électriques à l'intérieur de cet appareil.
- Conservez toujours les boissons fortement alcoolisées, droites et fermées
- Assurez-vous que les grilles ne soient jamais bloquées, aussi bien à l'extérieur qu'à l'intérieur du meuble frigorifique.
- En cas de nécessité urgente, retirez la fiche de la prise de courant.

Après utilisation

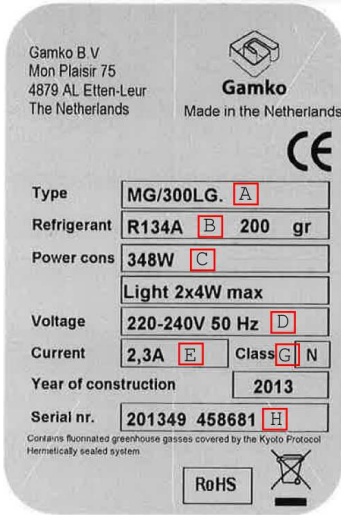
- Assurez-vous de vous débarrasser des produits usagés dans un endroit sécurisé.

Description du produit



- 1 Plaque signalétique (intérieur)
- 2 Porte
- 3 Pieds réglables
- 4 Arrivée d'air (sortie d'air sur le côté et arrière du réfrigérateur)
- 5 Interrupteur de lumière
- 6 Interrupteur marche / arrêt
- 7 Thermostat

Plaque signalétique



- A Numéro de type de produit
- B Type de frigorigène + masse
- C Consommation électrique
- D Alimentation
- E Intensité absorbée
- F Classe climatique
- G Année de fabrication
- H Code unique d'enregistrement



Catégorie climatique

Un réfrigérateur est conçu pour fonctionner dans un certain créneau de température ambiante. Ce produit est conçu pour la catégorie suivante : N: de +16 °C à +32 °C.



Frigorigène

Le fluide frigorigène R134a peut provoquer des brûlures et présente un danger d'asphyxie, lors d'une exposition à l'air !

Chapitre 2 Installation



Conseil ! Ne placez jamais le meuble frigorifique à proximité de sources de chaleur !



Principe de fonctionnement

Un meuble frigorifique fonctionne en extrayant la chaleur de l'espace à réfrigérer pour rejeter ensuite cette chaleur dans l'atmosphère.

Il est recommandé de conserver un espace libre de **5 cm au minimum** autour du réfrigérateur afin d'assurer une circulation optimale de l'air.

Assurez-vous que l'entrée et la sortie d'air ne soient jamais obstruées.

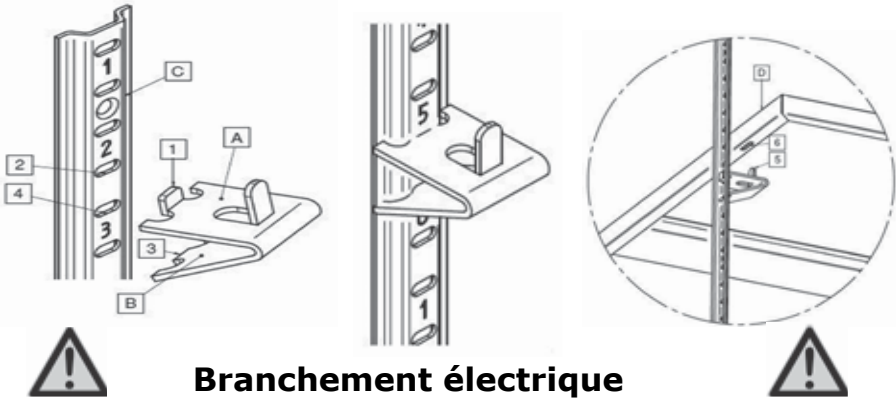
Placement du produit

Placez le produit sur un support plat.

- 1** Placez le produit dans la position désirée.
- 2** Placez un niveau sur le produit.
- 3** En outre, les pieds sont utilisées pour l'ajustement du produit et de la mise à niveau

Fixation des étagères

- 1 Occrochez le tenon (1) dans l'ouverture (2) des rails (C).
- 2 Poussez l'écôte (B) en direction du côté (A).
- 3 Cela fait s'emboîter le tenon (3) dans l'ouverture (4) des rails.
- 4 Placez les autres à la même hauteur.
- 5 Placez l'étagère (D) avec les ouvertures (6) sur les tenons (5)



- Ce produit nécessite un câble séparé pour son alimentation. En cas de dommages au câble, il convient de le changer par un câble original fourni par le fabricant.
- En cas de nécessité urgente : débrancher le cordon d'alimentation de la prise de courant.
- La prise de courant doit être facilement accessible après positionnement.
- Vérifiez la tension à l'aide de la plaque signalétique.
- Assurez-vous que le câble ne puisse pas se coincer.
- Si nécessaire, faire rallonger le câble par un électricien agréé.
- Il est déconseillé d'utiliser une rallonge.

Les crêtes et baisses de tension électrique peuvent causer des dommages, provoquant la déconnexion de l'armoire. Gamko n'est pas responsable des éventuels dommages indirects.

Chapitre 3 Utilisation

Première mise en marche

- Avant la première mise en marche, nettoyez l'armoire. Pour d'avantage de détails, reportez-vous au chapitre entretien.
- Après l'installation, attendez au minimum 2 heures avant de mettre en marche le meuble frigorifique.
- Branchez la fiche dans une prise de courant reliée à la terre.

ARRÊT D'URGENCE



DEBRANCHER LA FICHE DE LA PRISE DE COURANT !

Les produits MG/300 & MG/500 groupe incorporé et sont équipés d'un thermostat électronique.

Thermostat

Mode d'emploi du thermostat.

Pour l'utilisation et le paramétrage du thermostat, consultez le mode d'emploi livré avec.

XR02CX

Comment afficher le point de consigne;

1. Appuyez et relâchez immédiatement la touche **SET**: la valeur du point de consigne est affichée.
2. En appuyant à nouveau sur la touche **SET** ou en attendant 5 sec, l'affichage normal revient.

Comment modifier le point de consigne;

1. Appuyez sur la touche **SET** pendant 3 secondes, la consigne sera immédiatement visualisé et le C ° icône clignote.
2. Changez la consigne en utilisant les flèches et ou attendre 10 sec pour confirmer appuyez sur le bouton **SET**.

Remplissage du meuble frigorifique

- Ce produit est uniquement à être utilisé pour la réfrigération des boissons conditionnées.
- Remplissez le segment le moins utilisé l'ouverture répétée de la porte retarde la réfrigération.
- Conservez toujours les boissons fortement alcoolisées, droites et fermées.



Les grilles d'aération des meubles frigorifiques ne doivent JAMAIS être obstruées. Ceci pour une réfrigération et une circulation de l'air optimales.



Ne placez JAMAIS d'appareils électriques à l'intérieur du meuble frigorifique !



CONSEIL!

Appliquez pour la distribution, le principe surnommé " first-in first-out ". Ce principe consiste à toujours servir le produit le plus froid du meuble frigorifique.

Chapitre 4 Entretien

Nettoyage du meuble frigorifique

Entretien à effectuer soi-même

- Avant utilisation, nettoyez le meuble frigorifique avec de l'eau et un détergeant léger.
- Nettoyez régulièrement les produit en cas d'usage intensif.
- Le condenseur lamelles doit être nettoyé une fois par semaine à l'aide d'un aspirateur.
- Vérifiez et nettoyez la bande magnétique (joints de porte) régulièrement. Si le joint est fissuré ou si la porte ne ferme plus, Remplaces le joint de la porte.



Attention!

- Ne démontez pas de pièces fixes pour nettoyer le compartiment machine!



- N'utilisez pas d'abrasif agressif ou de détergeant !

Problèmes techniques



Attention!

Retirez toujours la fiche de la prise de courant avant d'effectuer des réparations !

Le réfrigérateur ne se met pas en marche.

- Contrôlez la prise électrique.
- Rétablissez l'alimentation électrique en remplaçant éventuellement un fusible défectueux ou en permutant l'interrupteur.
- Contactez votre service de maintenance.

La température est trop élevée bien que le thermostat soit bien réglé.

- Contrôlez / réparez l'alimentation électrique.
- Otez le contenu susceptible d'obstruer la ventilation.
- Nettoyez la bande aimantée, remplacez-la si nécessaire.
- Procédez au dégivrage de L'évaporateur.
- Condenseur est sale, nettoyez-le.
- Thermostat ou d'un compresseur est défectueux.
- Le ventilateur (évaporateur ou le condenseur) est défectueux.
- Contactez votre service de maintenance.

La température est trop basse bien que le thermostat soit bien réglé.

- Le thermostat est défectueux.
- Contactez votre service de maintenance.

Infiltration d'eau.

- Dégivrez régulièrement – procédez si nécessaire à un dégivrage manuel supplémentaire.
- Assurez-vous que le niveau de refroidissement. Si un nivellement nécessaire.
- Contactez votre service de maintenance.

Cordon d'alimentation.

- Si le cordon d'alimentation est abîmé le service de maintenance ou une autre personne qualifiée sont habilités à le remplacer pour prévenir le danger.

Chapitre 5 Aspects techniques

MG/300 & MG/500, groupe incorporé

Voltage	220 - 240 V / 50 Hz / 1~
Réfrigérant	R134a
Puissance frigorifique	488 Watt* (8,21 cc)
Thermostat	Électronique
Température réglable de	+2 °C t/m +18 °C, standard +6 °C

Type	MG/300LG		MG/300LGCS	
Puissance absorbée	348 Watt*		348 Watt*	
Volume intérieure	300 L		300 L	
Poids	97 kg		97 kg	
Eclairage intérieure	2 x 4 Watt		2 x 4 Watt	
Charge de l'étagère	5 x 50 kg per deur		5 x 50 kg per deur	
Dimensions	602 x 540 x 1800 mm		602 x 540 x 1800 mm	

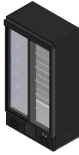
Type	MG/300RG		MG/300RGCS	
Puissance absorbée	358 Watt*		348 Watt*	
Volume intérieure	300 L		300 L	
Poids	97 kg		97 kg	
Eclairage intérieure	2 x 4 Watt		2 x 4 Watt	
Charge de l'étagère	5 x 50 kg per deur		5 x 50 kg per deur	
Dimensions	602 x 540 x 1800 mm		602 x 540 x 1800 mm	

* Conditions: Min. évaporation T = -5 °C, Max. condensation T = 45 °C,
Température ambiante = 25 °C

Mode d'emploi

Voltage	220 - 240 V / 50 Hz / 1~
Réfrigérant	R134a
Puissance frigorifique	488 Watt* (8,21 cc)
Thermostat	Électronique
Température réglable de	+2 °C t/m +18 °C, standard +6 °C

Type	MG/500G		MG/500GCS	
Puissance absorbée	348 Watt*		348 Watt*	
Volume intérieure	500 L		500 L	
Poids	130 kg		130 kg	
Eclairage intérieure	2 x 4 Watt		2 x 4 Watt	
Charge de l'étagère	5 x 50 kg per deur		5 x 50 kg per deur	
Dimensions	900 x 540 x 1800 mm		900 x 540 x 1800 mm	

Type	MG/500SD	
Puissance absorbée	348 Watt*	
Volume intérieure	500 L	
Poids	130 kg	
Eclairage intérieure	2 x 4 Watt	
Charge de l'étagère	5 x 50 kg per deur	
Dimensions	900 x 567 x 1800 mm	

* Conditions: Min. évaporation T = -5 °C, Max. condensation T = 45 °C,
Température ambiante = 25 °C

Déclaration de conformité CE pour machines



DECLARATION CE DE CONFORMITE POUR LES MACHINES

(Directive 2006/42/CEE, Annex II, Chapitre A)

Fabricante: Gamko BV

Adresse: Mon Plaisir 75
4879 AL
Etten-Leur
The Netherlands

Déclare ci-après que

- **MG/300^{xx}**
- **MG/500^{xx}**

Est conforme aux dispositions de:

- ◆ La Directive Machines (Directive 2006/42/CEE)
- ◆ Électromagnétique compatibilité (Directive 2004/108/CEE)
- ◆ Directive de basse tension (Directive 2006/95/CEE)
- ◆ PED équipement pressurisé (Directive 97/23/CE)
- ◆ La Directive RoHS (Directive 2002/95/EC)

Etten-Leur, 11-12-2013

N. Govers
Manager R&D



Mode d'emploi



Dispositions de la directive WEEE

IMPORTANT : LIRE ATTENTIVEMENT LES INSTRUCTIONS AVANT DE PROCÉDER AU MONTAGE. LES PRÉSENTES INSTRUCTIONS DOIVENT ÊTRE CONSERVÉES DANS UN ENDROIT SÛR. LES INFORMATIONS CONTENUES DANS LA PRÉSENTE BROCHURE SONT IMPORTANTES EN CAS DE TRANSPORT OU DE RECYCLAGE DE L'APPAREIL À LA FIN DE LA DURÉE DE SERVICE DE L'APPAREIL.

Gamko BV est attentif à la sauvegarde de l'environnement et se conforme en tous points à la disposition de la Directive 2002/96/EG, désignée par WEEE, autrement dit la Directive relative aux Déchets d'Équipements Électriques et Électroniques. Le produit est conforme à la directive 2002/96/EG. À la fin de sa durée de service, le produit, qui doit être traité séparément des déchets domestiques, doit être remis à un centre de collecte séparée des équipements électriques et électroniques. La directive 2002/96/EG a pour objectif de faire face au volume toujours croissant d'équipements électriques et électroniques, de faire augmenter le recyclage des équipements électriques et électroniques (« EEE ») et enfin de restreindre le volume total de déchets d'EEE (« WEEE ») destinés à une évacuation finale. Le symbole représentant une poubelle biffée d'une croix signifie que le produit en question est sujet au domaine d'application de cette directive. Il appartient à l'utilisateur de confier le produit à un centre spécifique de collecte, comme cela est prévu par la législation locale ou par le distributeur. Dans le cas de l'installation d'un nouveau produit, l'ancien produit WEEE peut alors directement être collecté par le distributeur. Le fabricant, l'importateur et le distributeur sont responsables de la collecte et du traitement des déchets qu'ils ont directement collectés ou qui l'ont été par le biais d'un centre de collecte. Sur la liste jointe, figurent par pays, les coordonnées des distributeurs Gamko BV. Toute violation de la Directive précitée s'accompagnera de sanctions, dans tous les pays. Gamko BV suit généralement l'« interprétation du CECED » (Comité Européen des Constructeurs d'Équipements électriques Domestiques) selon laquelle la législation relative aux WEEE s'applique aux climatiseurs portables, déshumidificateurs, climatiseurs de fenêtre, systèmes Split jusqu'à 12 kW, frigos et compartiments congélateurs encastrables. Il est toutefois possible de constater qu'il existe des différences entre les législations des différents États membres. Dans le cas où certains produits ne seraient pas visés par la législation nationale concernant la liste des produits WEEE, c'est la législation nationale qui doit être respectée, les directives WEEE ne devant pas être appliquées aux produits n'entrant pas dans le domaine d'application de ces réglementations nationales. La directive ne s'applique pas aux produits vendus à l'étranger de la Communauté Européenne. Dans le cas où le produit serait vendu à l'extérieur de la Communauté Européenne, il ne sera pas nécessaire de s'adapter à la directive WEEE, il faudra par contre garantir que la législation locale a bien été respectée. Pour obtenir des informations complémentaires, il faut s'adresser au service local de collecte des déchets, au commerçant / distributeur / installateur chez qui le produit a été acheté ou bien directement à Gamko.

Tableau PRP

Ce produit contient des gaz fluorés couverts par le Protocole de Kyoto.

Nom chimique du gaz (voir plaque signalétique)	R134a
Potentiel de Réchauffement Planétaire (PRP) du gaz	1300

Attention!

- a. Système hermétiquement scellé.
- b. Éviter toute émission du gaz fluoré contenu. Le gaz fluoré ne peut en aucun cas être libéré dans l'atmosphère lors de l'installation, de l'entretien et de l'élimination. En cas de détection d'une fuite du gaz fluoré contenu, la fuite doit être réparée et colmatée le plus rapidement possible.
- c. L'accès à ce produit et l'entretien de ce produit sont réservés au personnel d'entretien qualifié.
- d. La manipulation du gaz fluoré présent dans ce produit, telle que le déplacement du produit et la recharge du gaz, se fera conformément au RÈGLEMENT (CE) N° 842 / 2006 sur certains gaz fluorés et à la législation locale applicable.

Inhaltsverzeichnis

Kapitel 1	Allgemeine Informationen	53
	Sicherheitsvorschriften	54
	Produktbeschreibung	55
	Typenschild	56
Kapitel 2	Installation	57
	Aufstellen des Gerätes	57
	Befestigen der Trageflächen	58
	Elektrischer Anschluss	58
Kapitel 3	Gebrauch	59
	In Gebrauch nähme	59
	Thermostat	59
	Füllen des Kühlschranks	60
Kapitel 4	Wartung	61
	Reinigung des Kühlschranks	61
	Störungen	62
Kapitel 5	Technische Aspekte	63
	Stecker fertige Kühlschrank	63
	CE Erklärung zur Vereinbarung für Maschinen	65
	WEEE Richtlinien	66
	GWP-Tabelle	67

Kapitel 1 Allgemeine Informationen

Vielen Dank für die Anschaffung eines Gamko-Gerätes.

Mit dem Kauf Ihres neuen Kühlung haben Sie ein modernes, qualitativ hochwertige professionelle Kühlung gewählt. Ihr neuer Kühlung wird durch einen sparsamen Umgang mit Energie gekennzeichnet.

Diese Gebrauchsanweisung enthält die Wartungsanleitungen.

Bewahren Sie dieses Dokument zum schnellen Nachschlagen in Reichweite des Gerätes. Bitte lesen

Sie die Gebrauchsanweisung sorgfältig durch, bevor Sie das Gerät aufstellen.

Wenn Sie sich nicht an die Gebrauchsanweisung halten, kann das Produkt ernsthaft beschädigt werden und verfällt die Garantie. Die richtige Anwendung garantiert eine lange Lebensdauer.

Alle Installationen müssen den behördlichen Bestimmungen vor Ort entsprechen und gemäß den Maschinenbaurichtlinien 2006/42/EWG ausgeführt werden. Im Zweifelsfall können Sie ihren Kundendienst oder Ihrem Händler Kontakt aufnehmen. Die Informationen in dieser Anleitung können ohne vorherige Ankündigung geändert werden.



ACHTUNG! – GEFAHR! – Sie können sich in Gefahr begeben, wenn Sie diese Signale und Zeichen nicht beachten



ACHTUNG! – WARNUNG! – Das Produkt kann beschädigt werden, wenn Sie diese Warnzeichen und Signale nicht beachten.



TIPP! – Praktische Tipps, Ihr Produkt optimal zu nutzen.



Sicherheitsvorschriften

Technische Sicherheit

- Kontrollieren Sie vor Gebrauch, ob der Stecker beschädigt ist.
- Nehmen Sie den Stecker in die Hand, um ihn aus der Steckdose zu ziehen.
- Kontrollieren Sie die Stromspannung, ob sie für dieses Gerät geeignet ist.
- Vergewissern Sie sich, dass das Gerät gerade und horizontal aufgestellt ist.
- Reparaturen immer einen Fachmann überlassen.
- Wenn das Anschlusskabel beschädigt ist, darf es nur vom Hersteller oder einem anerkannten Elektromonteur ausgewechselt werden, um Schaden zu vermeiden.

Kühlmittel

Dieses Gerät enthält Kühlmittel. Die Kühlmittelmenge, die dieses Kühlgerät enthält, kann dem Typenschild entnommen werden.

-R134a

- Kann zum Erstickten führen, wenn man großen Mengen ausgesetzt wird.
- Die Halterung kann bei Kontakt mit einer offenen Flamme explodieren oder bersten.
- Achten Sie auf eine gute Ventilation des Raumes.
- Es kann zu Brandwunden führen.

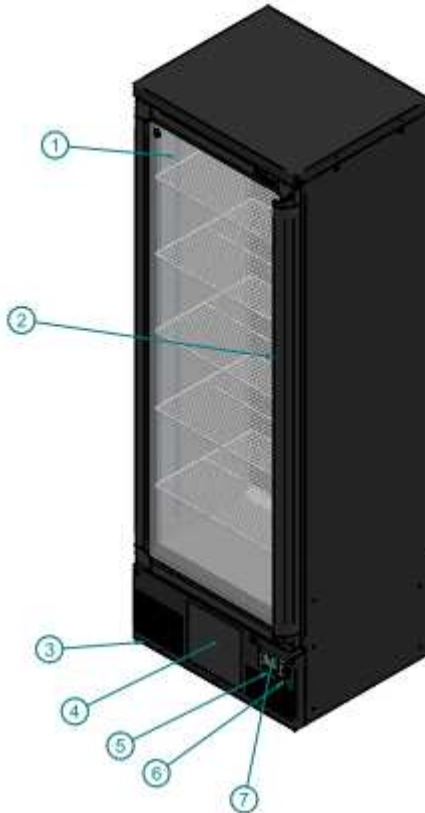
Während des Gebrauchs

- Öffnen Sie niemals das Maschinenraum.
- Benutzen Sie dieses Gerät ausschließlich in Innenräumen.
- Benutzen Sie das Gerät ausschließlich zur Kühlung von verpackten Getränken.
- Nicht auf das Gerät klettern.
- Stellen Sie niemals elektrische Geräte in das Gerät.
- Getränke mit einem hohen Alkoholgehalt immer aufrecht und geschlossen bewahren.
- Achten Sie darauf, dass die Belüftungsgitter niemals abgedeckt werden, dies gilt sowohl draußen wie in der Kühlung.
- Im Notfall den Stecker aus der Steckdose ziehen.

Nach Gebrauch

- Achten Sie auf eine sichere Lagerung des ausrangierten Produkt.

Produktbeschreibung



- 1 Typenschild (Innenseite)
- 2 Tür
- 3 Verstellbare FüÙe
- 4 Luftzufuhr (Luftabzug in den Seiten und Ruckseite der Kùhlschrank).
- 5 Lichtschalter
- 6 An/Ausschalter
- 7 Thermostat

Typenschild



- A Type Nummer des Produkts
- B Typ Kühlmittel + Masse
- C Maschinenleistung
- D Spannung
- E Stromstärke
- F Klimaklasse
- G Baujahr
- H Seriennummer



Klimaklasse

Eine Kühlung wird hergestellt, um bei einer bestimmten Umgebungstemperatur gut funktionieren zu können. Dieses Produkt ist für die folgende Klasse geeignet: N: von +16 °C bis +32 °C.



Kühlmittel

Das Kühlmittel R134a können Brandwunden verursachen oder es besteht Erstickungsgefahr, wenn es mit Luft in Berührung kommt!

Kapitel 2 Installation



Tipp! Stellen Sie den Kühlschrank nie neben Wärmequellen auf.



Arbeitsprinzip

Eine Kühlung funktioniert, indem Wärme aus dem zu kühlenden Raum entzogen wird und an die Umgebung abgegeben wird. Es wird empfohlen, rund um die Kühlung **mindestens 5 cm für** optimale Luftzirkulation frei zu lassen.

Achten Sie darauf, dass die Luftzufuhr und der Luftabzug nicht behindert werden.

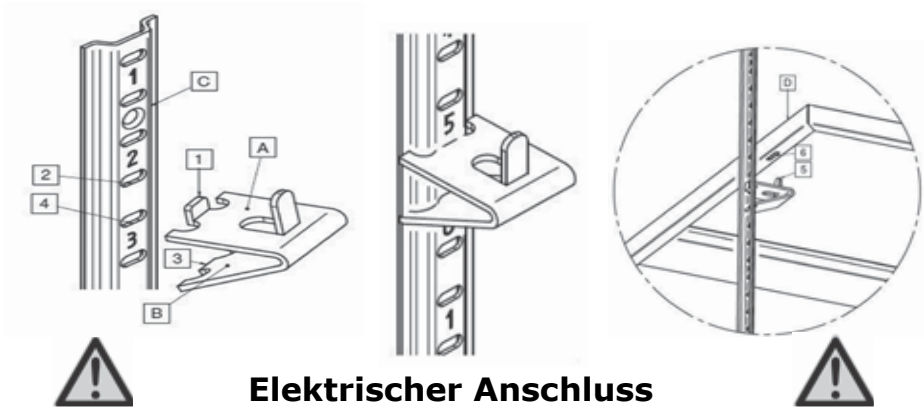
Aufstellen des Gerätes

Stellen Sie das Gerät auf einen flachen Untergrund.

- 1** Platzieren Sie das Produkt auf die gewünschte Position.
- 2** Legen Sie eine Wasserwaage auf dem Produkt.
- 3** Benutzen Sie die Füße für die Nivellierung des Produkt.

Befestigen der Trageflächen

- 1 Haken Sie die Halter (1) in die Öffnungen (2) der Schienen (C).
- 2 Drücken Sie die Seite (B) Richtung Seite (A).
- 3 Hierdurch fällt der Halter (3) in die nächste Öffnung (4) der Schiene.
- 4 Bringen Sie die nächsten drei Halter auf derselben Höhe an.
- 5 Die Tragefläche (D) mit den Öffnungen (6) auf die Halter (5) legen und anbringen.



Elektrischer Anschluss

- Dieses Produkt nutzt ein separates Gerätekabel als Versorgungskabel. Bei Beschädigung des Gerätekabels muss dieses durch ein vom Hersteller geliefertes originales Gerätekabel ersetzt werden.
- Im Notfall: Stecker aus der Steckdose ziehen.
- Die Steckdose muss in Reichweite sein.
- Kontrollieren Sie die Stromspannung auf dem Typenschild.
- Vergewissern Sie sich, dass das Kabel nicht eingeklemmt werden kann.
- Falls notwendig, lassen Sie das Kabel von einem Elektromonteur verlängern.
- Die Anwendung einer Verlängerungsschnur ist nicht empfehlenswert.

Durch Unter- oder Hochspannung kann Schaden entstehen, wodurch sich das Gerät abschaltet. Gamko ist für eventuelle Folgeschäden nicht verantwortlich.

Kapitel 3 Gebrauch

In Gebrauch nähme

- Vor in Gebrauch nähme muss der Schrank gereinigt werden. Für weitere Informationen, siehe Kapitel Wartung.
- Warten Sie mindestens 2 Stunden nach der Aufstellung bis Sie das Gerät einschalten.
- Stecken Sie den Stecker in eine geerdete Steckdose.



NOTFALL
STECKER AUS DER STECKDOSE ZIEHEN!



Die Produkte MG/300 & MG/500 Kühlschrank Stecker fertig sind mit ein elektronischen Thermostat ausgerüstet.

Thermostat

Bedienung Thermostat

Bezüglich der Bedienung und Einstellungsänderungen des Thermostats lesen Sie die mitgelieferte Bedienungsanleitung.

XR02CX

Sollwert einsehen;

1. 1x **SET**-Taste, der Sollwert wird sofort angezeigt;
2. EXIT: 5 sec warten oder nochmals 1x **SET**-Taste

Sollwert ändern;

1. SET-Taste mind. 3 sec gedrückt halten. Der Sollwert wird angezeigt, die Maßeinheit blinkt;
2. Sollwert ändern und bestätigen mit 1x **SET**-Taste oder 10 sec warten.

Füllen des Kühlschranks

- Dieses Produkt eignet sich nur für verpackte Getränke.
- Füllen Sie das Segment, wenn das Gerät am wenigsten benutzt wird. Das wiederholte Öffnen der Tür vermindert die Kühlleistung.
- Getränke mit einem hohen Alkoholgehalt immer aufrecht und geschlossen lagern.



Die Luftfilter der Kühlschränke dürfen NIEMALS behindert werden, um eine optimale Kühlleistung und Luftzirkulation zu gewährleisten.



Stellen Sie niemals elektrische Geräte in den Kühlschrank!



TIPP!

Wenden Sie das "First-in/First-Out"-Prinzip an, damit Sie immer das kälteste Produkt aus dem Schrank servieren können.

Kapitel 4 Wartung

Reinigung des Kühlschranks

Wartung zum Selbermachen

- Vor der Benutzung des Kühlschranks mit Wasser und einem milden Reinigungsmittel reinigen.
- Bei intensivem Gebrauch sollten die Kühlschrank regelmäßig gereinigt werden.
- Die MG/300 & MG/500 hat ein Lamellenkondensator und dies muss 1 x pro Woche mit einem Staubsauger gereinigt werden.
- Das Magnetband muss regelmäßig kontrolliert und gereinigt werden Tauschen Sie gerissene oder nicht richtig geschlossen Magnetband (Türdichtung) direkt.



Achtung!

- Demontieren Sie keine festen Teile, wenn Sie die Maschinenkammer reinigen.
- Benutzen Sie keine scharfen Reinigungs- oder Scheuermittel.

Störungen



Achtung!

Vor der Durchführung von Reparaturen immer den Stecker aus der Steckdose ziehen.

Der Kühler springt nicht an.

- Kontrollieren Sie den Stecker.
- Kontrollieren Sie die Stromzufuhr und tauschen Sie eventuell die defekte Sicherung aus oder den Sicherungsschalter umlegen.
- Warnen Sie ihren Kundendienst.

Temperatur ist zu hoch, trotz des eingestellten Thermostats.

- Kontrollieren bzw. reparieren Sie die Stromzufuhr.
- Entfernen Sie den Inhalt, der eventuell die Ventilation blockiert.
- Magnetband reinigen und falls notwendig ersetzen.
- Verdampfer abtauen.
- Kondensator verschmutzt ist, reinigen Sie sie.
- Thermostat oder Kompressor ist defekt.
- Lüfter (Verdampfer oder Kondensator) ist defekt.
- Warnen Sie ihren Kundendienst.

Temperatur ist zu niedrig, trotz des eingestellten Thermostats.

- Thermostat ist defekt.
- Warnen Sie ihren Kundendienst.

Wasser leckt.

- Regelmäßig abtauen, notfalls zusätzlich manuell abtauen lassen.
- Kontrollieren Sie die Aufstellung des Gerätes. Wenn nötig Nivellierung.
- Warnen Sie ihren Kundendienst.

Anschlusschnur

- Eine beschädigte Anschlusskabel darf nur dem Kundendienst oder einer anderen qualifizierten Person ausgetauscht werden, um Gefahr zu vermeiden.

Kapitel 5 Technische Aspekte

Stecker fertige Kühlschränke

Anschlußspannung	220 - 240 V / 50 Hz / 1~
Kältemittel	R134a
Kühlkapazität	488 Watt* (8,21 cc)
Thermostat	Elektronisch
Temperaturbereich	+2 °C t/m +18 °C, Standard +6 °C


Typ	MG/300LG		MG/300LGCS	
Maschinenleistung	348 Watt*		348 Watt*	
Inhalt	300 L		300 L	
Gewicht	97 kg		97 kg	
Innenbeleuchtung	2 x 4 Watt		2 x 4 Watt	
Trageflächen Höchstlast	5 x 50 kg per deur		5 x 50 kg per deur	
Abmessungen	602 x 540 x 1800 mm		602 x 540 x 1800 mm	

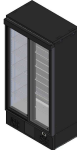
Typ	MG/300RG		MG/300RG	
Maschinenleistung	358 Watt*		358 Watt*	
Inhalt	300 L		300 L	
Gewicht	97 kg		97 kg	
Innenbeleuchtung	2 x 4 Watt		2 x 4 Watt	
Trageflächen Höchstlast	5 x 50 kg per deur		5 x 50 kg per deur	
Abmessungen	602 x 540 x 1800 mm		602 x 540 x 1800 mm	

* Bedingungen: Mind. Verdampfung T = -5 °C, Max. Kondensation T = 45 °C, Umgebungstemperatur = 25 °C

Gebrauchsanweisung

Anschlußspannung	220 - 240 V / 50 Hz / 1~
Kältemittel	R134a
Kühlkapazität	488 Watt* (8,21 cc)
Thermostat	Elektronisch
Temperaturbereich	+2 °C t/m +18 °C, Standard +6 °C

Typ	MG/500G		MG/500GCS	
Maschinenleistung	348 Watt*		348 Watt*	
Inhalt	500 L		500 L	
Gewicht	130 kg		130 kg	
Innenbeleuchtung	2 x 4 Watt		2 x 4 Watt	
Trageflächen Höchstlast	5 x 50 kg per deur		5 x 50 kg per deur	
Abmessungen	900 x 540 x 1800 mm		900 x 540 x 1800 mm	

Typ	MG/500SD	
Maschinenleistung	348 Watt*	
Inhalt	500 L	
Gewicht	130 kg	
Innenbeleuchtung	2 x 4 Watt	
Trageflächen Höchstlast	5 x 50 kg per deur	
Abmessungen	900 x 567 x 1800 mm	

* Bedingungen: Mind. Verdampfung T = -5 °C, Max. Kondensation T = 45 °C,
Umgebungstemperatur = 25 °C



EG-KONFORMITÄTERKLÄRUNG FÜR MASCHINEN

(EG-Richtlinie 2006/42/EWG, Anhang II, sub A.)

Hersteller: Gamko BV

Adresse Mon Plaisir 75
4879 AL
Etten-Leur
The Netherlands

Erkärt hiermit, daß

- **Gamko Kühlung Type:**
 - **MG/300^{xx}**
 - **MG/500^{xx}**

Konform sind mit:

- ◆ Maschinerichtlinie (Direktive 2006/42/EWG)
- ◆ Elektromagnetische Kompatibilität (Direktive 2004/108/EWG)
- ◆ Direktive in Bezug auf Niederspannung (Direktive 2006/95/EWG)
- ◆ PED Druckausrüstungen (Direktive 97/23/EWG)
- ◆ Direktive in Bezug auf RoHS 2002/95/EC

Etten-Leur, 11-12-2013

N. Govers
Manager R&D



Gebrauchsanweisung

WEEE Richtlinien



WICHTIG: DIESE ANWEISUNGEN MÜSSEN SORGFÄLTIG DURCHGELESEN WERDEN, BEVOR MIT DER MONTAGE BEGONNEN WERDEN KANN. SIE MÜSSEN AN EINEM SICHEREN ORT BEWAHRT WERDEN. DIE INFORMATION AUS DIESER BROSCHÜRE IST WICHTIG, WENN DAS GERÄT AM ENDE SEINER LEBENSDAUER ENTSORGT ODER RECYCLED WERDEN SOLL.

Gamko BV kümmert sich um den Umweltschutz und entspricht in jeder Hinsicht den Richtlinien 2002/96/EG, genannt WEEE oder Richtlinie für Elektrik- und Elektronik Altgeräte. Das Produkt entspricht der Richtlinie 2002/96/EG. Am Ende seiner Lebensdauer muss das Produkt, das getrennt von dem normalen Hausmüll behandelt werden muss, einer Sammelstelle für Abfalltrennung für Elektrik- und Elektronikaltgeräte angeboten werden. Die Richtlinie 2002/96/EG hat den Zweck, der zunehmenden Abfallmenge an Elektrik- und Elektronikaltgeräten, Einhalt zu gebieten, für die Zunahme von Recycling von Elektrik- und Elektronikaltgeräten zu sorgen, und zum Schluss den Gesamtumfang von Abfall zu begrenzen, der für endgültige Entsorgung bestimmt ist.

Das Symbol der durchgestrichenen Abfalltonne gibt an, dass dieses Produkt Teil der Anwendung dieser Richtlinie ist. Es liegt an dem Verbraucher, ob er das Produkt den gesonderten Sammelstellen anbietet, wie in der Gesetzgebung oder vom Handel bestimmt ist. Wenn ein neues Produkt installiert wird, kann das Elektrik- oder Elektronikaltgerät vom Händler abgeholt werden. Der Hersteller, der Importeur und der Händler sind für das Einsammeln und für die Abfallverwertung des Gerätes verantwortlich, das sowohl direkt als auch über die Sammelstellen eingesammelt wurde. Auf der beigefügten Liste sind alle Händler der Gamko BV pro Land verzeichnet. Bei jeder Übertretung der oben genannten Richtlinie werden in allen Ländern Strafen auferlegt. Gamko BV befolgt im Allgemeinen die CECED- Interpretation (Europäisches Komitee von Herstellern von Elektrischer Haushaltsapparatur), nach der die WEEE-Gesetzgebung zutreffend ist für tragbare Klimaanlageanlagen, Entfeuchtungsgeräte, Mobile Klimakleingeräte, Teilsegmentssysteme bis 12 KW, Kühlung und getrennt aufstellbare Tiefkühlfächer. Trotzdem ist es möglich, dass es Unterschiede gibt in der Gesetzgebung der verschiedenen Mitgliedsländer.

Für den Fall, dass manche Produkte von nationalen Gesetzgebern auf der Liste der WEEE-Produkte nicht beachtet sind, muss man sich an die nationalen Gesetze halten, dabei die WEEE Richtlinie außer Acht lassend, in Bezug auf Produkte, die kein Bestandteil sind des Anwendungsgebietes der nationalen Reglementierungen. Die Richtlinie ist nicht zutreffend auf Produkte, die verkauft werden außerhalb der Europäischen Gemeinschaft. Im Fall, dass das Produkt außerhalb der Europäischen Gemeinschaft verkauft werden soll, wird es nicht nötig sein, sich an die WEEE Richtlinie zu halten, es muss jedoch garantiert werden, dass sich an die lokale Gesetzgebung gehalten wird. Für entsprechende Informationen wende man sich an die lokalen Behörden für Abfallverwertung oder an die Händler und Installateure, bei denen das Produkt gekauft wurde oder direkt an Gamko.

GWP-Tabelle

Dieses Produkt enthält im Kyoto Protokoll aufgeführt fluorierte Gase.

Chemischer Name des Gases (siehe Typenschild)	R134a
Erderwärmungspotenzial (GWP) des Gases	1300

Vorsicht!

- a. Luftdicht geschlossenes System
- b. Ein Austreten des enthaltenen fluorierten Gases sollte verhindert werden. Dieses fluorierte Gas darf während Installation, Wartung und Entsorgung niemals in die Atmosphäre abgelassen werden. Wird eine Undichtigkeit des enthaltenen fluorierten Gases festgestellt, muss die undichte Stelle schnellstmöglich repariert und geschlossen werden.
- c. Nur qualifiziertem Wartungspersonal ist der Zugang zu und die Wartung des Produkts gestattet.
- d. Die Handhabung/der Umgang mit dem fluorierten Gas, wie Transport des Produktes, Nachfüllung von Gas, muss mit der Verordnung (EC) Nr. 842/2006 über bestimmte fluorierte Gase und der lokalen Gesetzgebung übereinstimmen.

Gamko BV

Mon Plaisir 75, 4879 AL Etten-Leur
P.O. Box 274, 4870 AG Etten-Leur
The Netherlands
www.gamko.nl

Gamko

