



Vacuum Sealer Instruction Manual



(NL) **Vacuümverpakkingsmachine**
Handleiding

(FR) **Machine à emballer sous vide**
Mode d'emploi

(DE) **Vakuumpackungsmaschine**
Bedienungsanleitung

(IT) **Confezionatrice sottovuoto**
Manuale di istruzioni

(ES) **Envasadora al vacío**
Manual de instrucciones

(PT) **Máquina de embalagem a vácuo**
Manual de instruções

Model • Modèle • Modell • Modello • Modelo • Malli:

DM065

Safety Tips

- Position on a flat, stable surface.
- A service agent/qualified technician should carry out installation and any repairs if required. Do not remove any components on this product.
- Consult Local and National Standards to comply with the following:
 - Health and Safety at Work Legislation
 - BS EN Codes of Practice
 - Fire Precautions
 - IEE Wiring Regulations
 - Building Regulations
- DO NOT immerse the appliance in water.
- The sealing bar becomes hot during use. DO NOT touch the sealing bar during or immediately after operation.
- Do not turn Off at the plug to halt operation; always use the Stop/Start button.
- Do not use the appliance for anything other than its intended use.
- Only use bags recommended by the supplier/manufacturer with the appliance.
- Always switch off and disconnect the power supply to the appliance when not in use.
- Not suitable for outdoor use.
- Keep all packaging away from children. Dispose of the packaging in accordance to the regulations of local authorities.
- If the power cord is damaged, it must be replaced by a BUFFALO agent or a recommended qualified technician in order to avoid a hazard.
- This appliance is not intended for use by persons (including children) with reduced physical, sensory or mental capabilities, or lack of experience and knowledge, unless they have been given supervision or instruction concerning the use of the appliance by a person responsible for their safety.
- Children should be supervised to ensure that they do not play with the appliance

Introduction

Please take a few moments to carefully read through this manual. Correct maintenance and operation of this machine will provide the best possible performance from your BUFFALO product.

Pack Contents

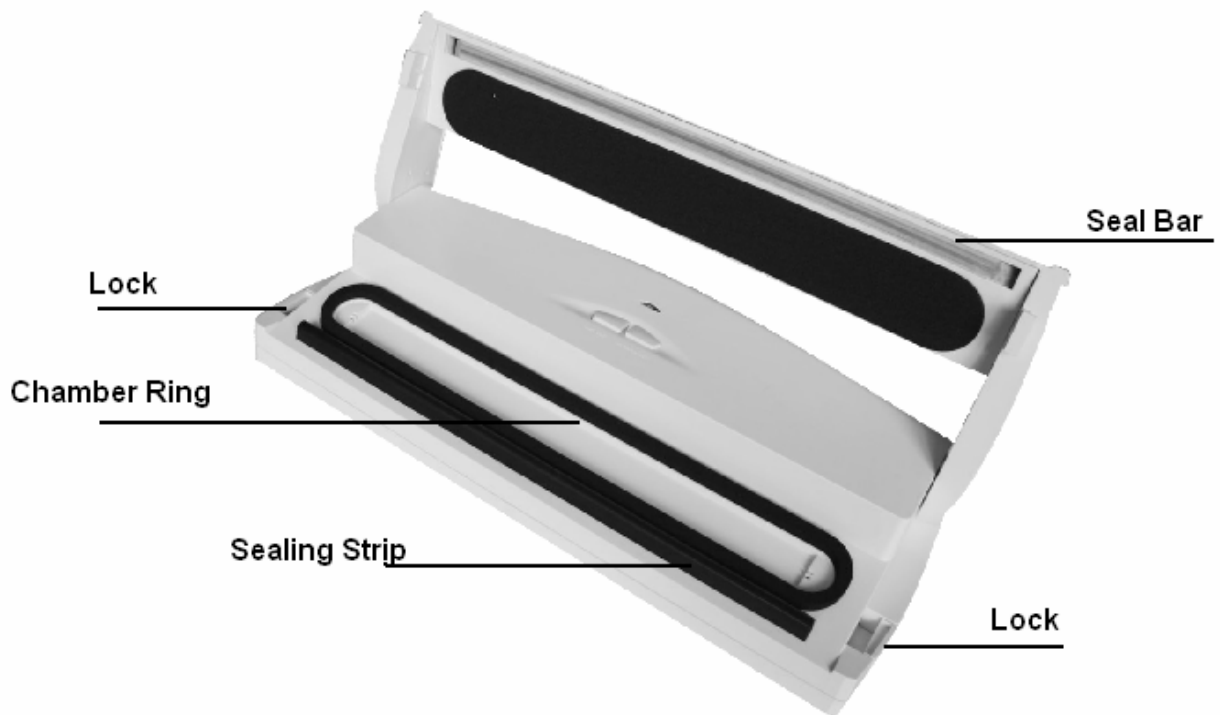
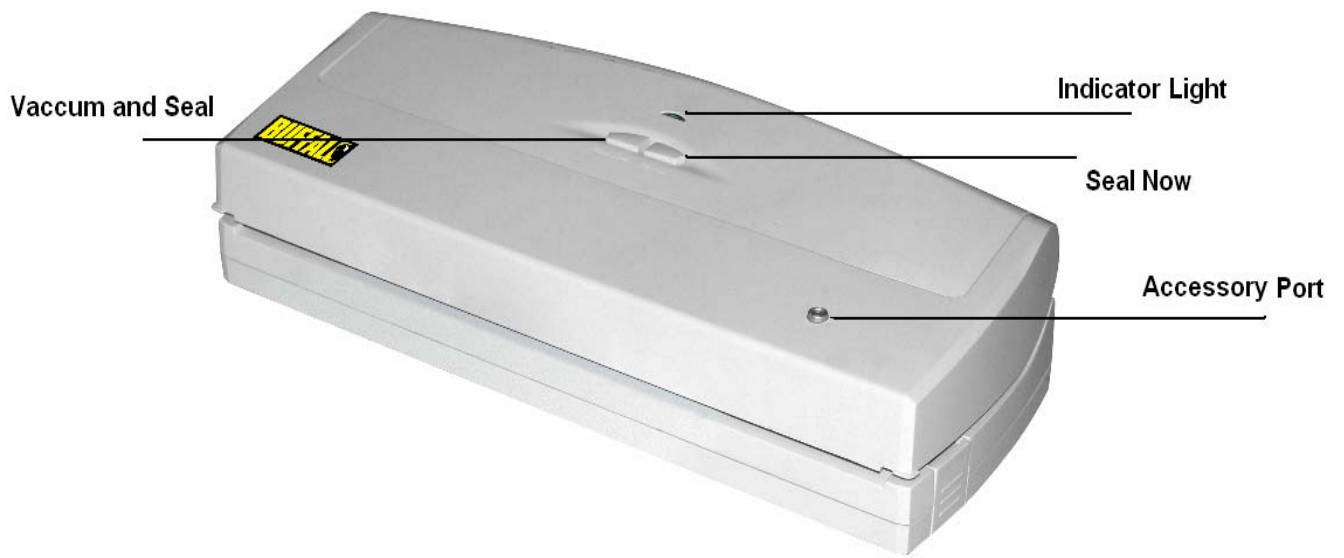
The following is included:

- BUFFALO Vacuum Pack Machine
- Instruction Manual

BUFFALO prides itself on quality and service, ensuring that at the time of packaging the contents are supplied fully functional and free of damage.

Should you find any damage as a result of transit, please contact your BUFFALO dealer immediately.

Location of Controls



Operation

The Vacuum Sealer automatically comes on when plugged in, indicator light will turn green.

The Vacuum Sealer is now ready for use.

Vacuum Packing Food

1. Place the food inside in the bag and remove any excess liquid or food residue.
2. Allow minimum of 25mm-50mm of space at the top of bag to ensure a good seal.
3. Place the open end of the bag across the Sealing Strip, keeping opening within the chamber ring and close lid.
4. While pressing lid down with thumbs press in locks on both sides of the machine with index fingers.
5. Press "Vacuum & Seal" button. Indicator light will turn red.
6. Vacuum pump will engage until required vacuum level is achieved. Machine will automatically go into seal mode.
7. Indicator light will change orange as the machine starts to seal.
8. When sealing is complete lid will raise slightly and green light will illuminate.
9. Remove bag and inspect bag and seal.

(Note: A good seal will look clear upon inspection. If the seal is spotty, incomplete, wrinkled, white or milky, remove sealed portion and run vacuum and seal process again.)

10. To abort process, press "Vacuum & Seal" button again. Machine will automatically go into sealing mode. When complete, remove seal and start again.

Using the "Seal Now" Function

1. Place the open end of the bag across the Sealing Strip, keeping opening within the chamber ring and close lid.
2. While pressing lid down with thumbs press in locks on both sides of the machine with index fingers.
3. Press "Seal Now" button.
4. Indicator light will change orange as the machine starts to seal
5. When sealing is complete lid will raise slightly and green light will illuminate.
6. Remove bag and inspect bag and seal.

(Note: A good seal will look clear upon inspection. If the seal is spotty, incomplete, wrinkled, white or milky, remove sealed portion and run vacuum and seal process again.)

Cleaning, Care & Maintenance

- Always allow to cool before cleaning.
- Use warm, soapy water and a damp cloth to clean the appliance.
- Dry thoroughly after cleaning.
- A BUFFALO dealer or qualified technician should carry out repairs if required.

WARNING: Do not allow any water to spill into the appliance when cleaning.

Troubleshooting

| Fault | Probable Cause | Action |
|--|---|---|
| The unit is not working | The Unit is not switched on | Check the unit is plugged in correctly and switched on |
| | Plug and lead are damaged | Call BUFFALO agent or qualified technician |
| | Fuse in the plug has blown | Replace the plug fuse |
| | Power supply | Check Power Supply |
| | Internal wiring fault | Call BUFFALO agent or qualified technician |
| Appliance does not remove all the air from the bag | Open end of bag not completely inserted | Open lid and reposition bag |
| | Gaskets dirty | Clean gaskets |
| | Open end of bag is dirty | Clean bag |
| | Bag may be punctured | Replace bag |
| | Incorrect bags used | Call Vacuum Pack machine supplier |
| | Suction nozzle blocked | Clear suction nozzle |
| | Lid is not locked into position correctly | Ensure lid is locked in position correctly |
| Bags are not sealing correctly | Moisture in bag under the sealing bar | Ensure inside of the bag is dry and free from moisture where it is to be sealed |
| | Incorrect bags used | Call Vacuum Pack machine supplier |
| | End of bag not placed above sealing bar | Move end of bag over sealing bar |

Technical Specification

| Model | Voltage | Power | Current | Vacuum Pressure (approx.) | Dimensions h x w x d mm | Weight (kg) |
|-------|-----------|-------|---------|---------------------------|-------------------------|-------------|
| DM065 | 230V 50Hz | 110W | 0.5A | -711mBar | 85 x 390 x 160 | 1.9 |

Electrical Wiring

This appliance is supplied with a 3 pin, moulded, BS1363 plug and lead, with a 3 amp fuse as standard.

The plug is to be connected to a suitable mains socket.

This appliance is wired as follows:

- Live wire (coloured brown) to terminal marked L
- Neutral wire (coloured blue) to terminal marked N
- Earth wire (coloured green/yellow) to terminal marked E

This appliance must be earthed, using a dedicated earthing circuit.

If in doubt consult a qualified electrician.

Electrical isolation points must be kept clear of any obstructions. In the event of any emergency disconnection being required they must be readily accessible.

Compliance

The WEEE logo on this product or its documentation indicates that the product must not be disposed of as household waste. To help prevent possible harm to human health and/or the environment, the product must be disposed of in an approved and environmentally safe recycling process. For further information on how to dispose of this product correctly, contact the product supplier, or the local authority responsible for waste disposal in your area.

BUFFALO parts have undergone strict product testing in order to comply with regulatory standards and specifications set by international, independent, and federal authorities.

BUFFALO products have been approved to carry the following symbol:



All rights reserved. No part of these instructions may be produced or transmitted in any form or by any means, electronic, mechanical, photocopying, recording or otherwise, without the prior written permission of BUFFALO. Every effort is made to ensure all details are correct at the time of going to press, however, BUFFALO reserve the right to change specifications without notice.

Veiligheidstips

- Op een platte, stabiele ondergrond plaatsen.
- De installatie en eventuele reparaties moeten worden uitgevoerd door een onderhoudsagent of een bevoegde technicus. Geen componenten van dit product verwijderen.
- Raadpleeg de plaatselijke en landelijke normen om te voldoen aan:
 - Wetgeving inzake gezondheid en veiligheid op het werk
 - BS/EN-werkcodes
 - Voorzorgsmaatregelen inzake brand
 - IEE-voorschriften inzake bedrading
 - Voorschriften inzake gebouwen
- Dompel het toestel NIET onder in water.
- De smeltstaaf wordt tijdens het gebruik heet. De smeltstaaf tijdens en onmiddellijk na gebruik NIET AANRAKEN.
- Niet bij de stekker uitschakelen om hem uit te zetten; gebruik altijd de stop/startknop.
- Het toestel niet gebruiken voor andere doeleinden dan waarvoor het bedoeld is.
- Gebruik uitsluitend zakken die voor het toestel zijn aanbevolen door de leverancier/fabrikant.
- Het toestel altijd uitschakelen en van het lichtnet loskoppelen indien het niet in gebruik is.
- Niet geschikt voor gebruik buiten.
- Houd alle verpakking uit de buurt van kinderen. Verwijder de verpakking in overeenstemming met de voorschriften van plaatselijke instanties.
- Als het stroomsnoer is beschadigd moet het worden vervangen door een BUFFALO agent of een aanbevolen, bevoegde technicus om gevaar te vermijden.
- Dit toestel is niet bedoeld voor gebruik door personen (inclusief kinderen) met verminderde lichamelijke of geestelijke vaardigheden of gebrek aan ervaring of kennis, tenzij ze toezicht of instructies in verband met het gebruik van het toestel hebben ontvangen van een persoon die verantwoordelijk is voor hun veiligheid.
- Op kinderen moet toezicht worden gehouden om ervoor te zorgen dat ze niet met het toestel spelen.

Inleiding

Neem er a.u.b. even de tijd voor om deze handleiding goed door te lezen. Met het juiste onderhoud en de juiste bediening van deze BUFFALO machine krijgt u de beste resultaten.

Inhoud van de verpakking

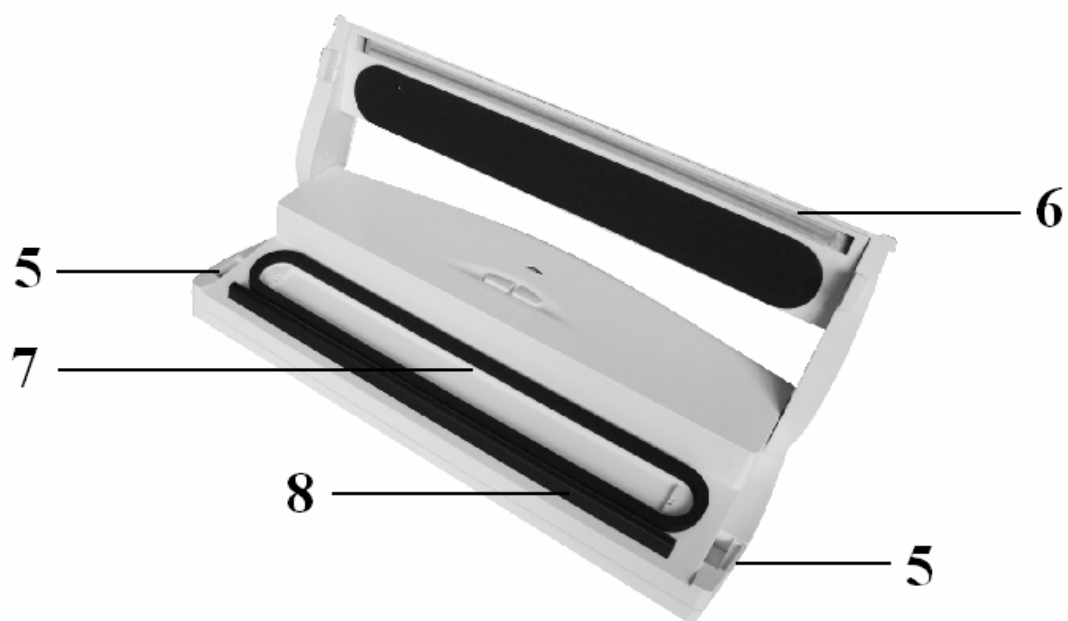
Het volgende is inbegrepen:

- BUFFALO vacuümverpakkingsmachine
- Instructiehandleiding

BUFFALO is trots op haar uitstekende kwaliteit en service en zorgt ervoor dat de inhoud ten tijde van de verpakking volledig functioneel en schadevrij is.

Mocht er tijdens het vervoer iets zijn beschadigd, wordt u verzocht onmiddellijk contact op te nemen met uw BUFFALO dealer.

Plaats van bedieningsorganen



| | |
|---|-----------------------|
| 1 | Vacuüm en verzegeling |
| 2 | Lampje |
| 3 | Nu verzegelen |
| 4 | Accessoirepoort |
| 5 | Vergrendeling |
| 6 | Verzegelen staaf |
| 7 | Kamerring |
| 8 | Smeltstaaf |

Bediening

De vacuümverpakkingsmachine gaat automatisch aan zodra hij is aangesloten, en het lampje wordt groen.

De vacuümverpakkingsmachine is nu gereed voor gebruik.

Vacuümverpakking van voedsel

1. Plaats het voedsel in de zak en verwijder vloeistof- en voedselrestanten.
2. Houdt minimaal 25mm-50mm vrije ruimte aan de bovenkant van de zak om voor een goede afdichting te zorgen.
3. Plaats de open kant van de zak op de smeltstaaf en houdt de opening binnen de kamerring en sluit het deksel.
4. Terwijl het deksel met de duimen dicht wordt gedrukt, moeten de vergrendelingen aan beide kanten van de machine met de wijsvingers in worden gedrukt.
5. Druk op de knop voor "vacuüm en verzegeling". Het lampje wordt nu rood.
6. De vacuümpomp wordt ingeschakeld totdat het gewenste vacuümniveau is bereikt. De machine gaat automatisch over op de verzegelstand.
7. Het lampje wordt oranje wanneer de machine begint met verzegelen.
8. Wanneer de verzegeling is voltooid, gaat het deksel een beetje omhoog en gaat het groene lampje branden.
9. Verwijder de zak en inspecteer de zak en de verzegeling.

(N.B. Een goede verzegeling is doorzichtig. Als de verzegeling gespikkeld, onvolledig, gerimpeld, wit of melkachtig is, moet het verzegelde deel worden verwijderd en moet het vacuüm- en verzegelingsproces opnieuw worden uitgevoerd.)

10. Om het proces te stoppen moet nogmaals op de knop voor 'vacuüm en verzegeling' worden gedrukt. De machine gaat automatisch over op verzegeling. Verwijder na afloop de verzegeling en begin opnieuw.

Het gebruik van de functie 'nu verzegelen'

1. Plaats de open kant van de zak op de smeltstaaf en houdt de opening binnen de kamerring en sluit het deksel.
2. Terwijl het deksel met de duimen dicht wordt gedrukt moeten de vergrendelingen aan beide kanten van de machine met de wijsvingers in worden gedrukt.
3. Druk op de knop voor 'nu verzegelen'.
4. Het lampje wordt oranje wanneer de machine begint met verzegelen
5. Wanneer de verzegeling is voltooid gaat het deksel een beetje omhoog en gaat het groene lampje branden.
6. Verwijder de zak en inspecteer de zak en de verzegeling.

(N.B. Een goede verzegeling is doorzichtig. Als de verzegeling gespikkeld, onvolledig, gerimpeld, wit of melkachtig is, moet het verzegelde deel worden verwijderd en moet het vacuüm- en verzegelingsproces opnieuw worden uitgevoerd.)

Reiniging, verzorging en onderhoud

- Altijd laten afkoelen voordat hij wordt schoongemaakt.
- Gebruik warm zeepwater en een vochtige doek om het toestel schoon te maken.
- Na reiniging goed drogen.
- Eventuele reparaties moeten worden uitgevoerd door een BUFFALO dealer of een bevoegde technicus.

WAARSCHUWING: zorg er tijdens het reinigen voor dat er geen water in het toestel wordt gemorst.

Problemen oplossen

| Storing | Mogelijke oorzaak | Actie |
|--|---|---|
| Het toestel werkt niet | Het toestel is niet ingeschakeld | Stel vast dat het toestel goed is aangesloten en ingeschakeld |
| | Stekker en snoer zijn beschadigd | Bel een vertegenwoordiger van BUFFALO of een bevoegde technicus |
| | Zekering in de stekker is doorgeslagen | Vervang de zekering in de stekker |
| | Stroomvoorziening | Controleer de stroomtoevoer |
| | Interne bedradingsfout | Bel een vertegenwoordiger van BUFFALO of een bevoegde technicus |
| Het toestel verwijdert niet alle lucht in de zak | Open kant van zak niet helemaal ingestopt | Open deksel en stop zak er goed in |
| | Pakkingen vuil | Reinig pakkingen |
| | Open kant van zak is vuil | Reinig zak |
| | Zak kan lek zijn | Vervang zak |
| | Incorrecte zak gebruikt | Bel leverancier van vacuümverpakkingsmachine |
| | Zuigopening geblokkeerd | Reinig zuigopening |
| | Deksel is niet goed gesloten | Zorg ervoor dat deksel in goede stand is vergrendeld |
| Zakken worden niet goed verzegeld | Vocht in zak onder de smeltstaaf | Zorg ervoor dat de zak van binnen droog is en vrij van vocht op de plaats van verzegeling |
| | Incorrecte zak gebruikt | Bel leverancier van vacuümverpakkingsmachine |
| | Einde van zak niet boven smeltstaaf geplaatst | Plaats einde van zak over smeltstaaf |

Technische specificatie

| Model | Spanning | Vermogen | Stroom | Vacuümdruk (ongev.) | Afmetingen h x b x d mm | Gewicht (kg) |
|-------|-----------|----------|--------|---------------------|-------------------------|--------------|
| DM065 | 230V 50Hz | 110W | 0,5A | -711mbar | 85 x 390 x 160 | 1,9 |

Elektrische verbinding

De stekker moet worden aangesloten op een geschikt stopcontact.

De aansluitingen in de stekker van het toestel zijn als volgt:

- Plus (bruin) naar de klem die met L is aangeduid.
- Nul (blauw) naar de klem die met N is aangeduid
- Aarde (groengeel) naar de klem die met E is aangeduid

Dit toestel dient te zijn geaard, met behulp van een speciaal aardcircuit.

Raadpleeg in geval van twijfel een bevoegde elektricien.

De elektrische isolatiepunten moeten onbelemmerd worden gehouden. In geval van nood moet het toestel gemakkelijk uitgeschakeld kunnen worden.

Overeenstemming

Het WEEE-logo op dit product en de documenten geeft aan dat dit product niet mag worden weggedaan bij het huisvuil. Om mogelijke schade aan de gezondheid van mensen en/of het milieu te helpen voorkomen, moet het product volgens een goedgekeurd en milieuveilig recycleerproces worden weggedaan. Voor nadere informatie over de correcte afvalverwerking van dit product kunt u contact opnemen met de leverancier of de plaatselijke instantie die verantwoordelijk is voor de afvalverwerking in uw gebied.

De BUFFALO onderdelen zijn blootgesteld aan strenge testprocedures om te voldoen aan de normen en technische gegevens van internationale, onafhankelijke en federale instanties.

De BUFFALO producten zijn goedgekeurd voor vermelding van het volgende symbool:



Alle rechten voorbehouden. Delen van deze instructies mogen uitsluitend worden geproduceerd of verzonden met voorafgaande schriftelijke toestemming van BUFFALO, ongeacht de vorm of manier, inclusief o.a. elektronisch, mechanisch, door fotokopieren, opname.

Er is alles aan gedaan om ervoor te zorgen dat de gegevens ten tijde van het afdrukken correct waren. BUFFALO behoudt zich echter het recht voor om de technische gegevens zonder mededeling te wijzigen.

Conseils de sécurité

- Poser l'appareil sur une surface plane et stable.
- Un agent de service / technicien qualifié doit effectuer toute installation et réparation, le cas échéant. Ne retirer aucun des composants du produit.
- Se reporter aux normes locales et nationales pour garantir la conformité à :
 - la législation sur l'hygiène et la sécurité au travail
 - les codes de pratiques BS EN
 - les mesures de prévention des incendies,
 - les réglementations sur le câblage IEE,
 - les réglementations du bâtiment.
- NE PAS immerger l'appareil dans l'eau.
- La barre de soudure chauffe lors de l'utilisation. NE PAS toucher la barre de soudure pendant ou immédiatement après son utilisation.
- Ne pas éteindre l'appareil au niveau de la prise. Toujours utiliser le bouton Marche / Arrêt.
- Ne pas utiliser l'appareil à d'autres fins que celles pour lesquelles il est conçu.
- Utiliser uniquement les sacs recommandés par le fournisseur / fabricant avec cet appareil.
- Toujours éteindre et débrancher l'alimentation électrique de l'appareil lorsqu'il n'est pas utilisé.
- Ne convient pas pour une utilisation en extérieur.
- Conserver tous les emballages hors de la portée des enfants. Jeter les emballages conformément aux réglementations émises par les autorités locales.
- Lorsque le cordon d'alimentation est endommagé, il doit être remplacé par un agent BUFFALO ou un technicien qualifié agréé afin d'éviter tout danger.
- Cet appareil n'est pas conçu pour être utilisé par des personnes (y compris les enfants) dont les capacités physiques, sensorielles ou mentales sont réduites ou qui manquent d'expérience ou de connaissances, sauf sous la supervision ou les instructions relatives à son utilisation par la personne responsable de leur sécurité.
- Les enfants doivent être surveillés afin de s'assurer qu'ils ne jouent pas avec l'appareil.

Introduction

Veillez prendre quelques minutes pour lire attentivement ce mode d'emploi. Vous obtiendrez des performances optimales de votre produit BUFFALO en l'entretenant et en l'utilisant correctement.

Contenu de l'emballage

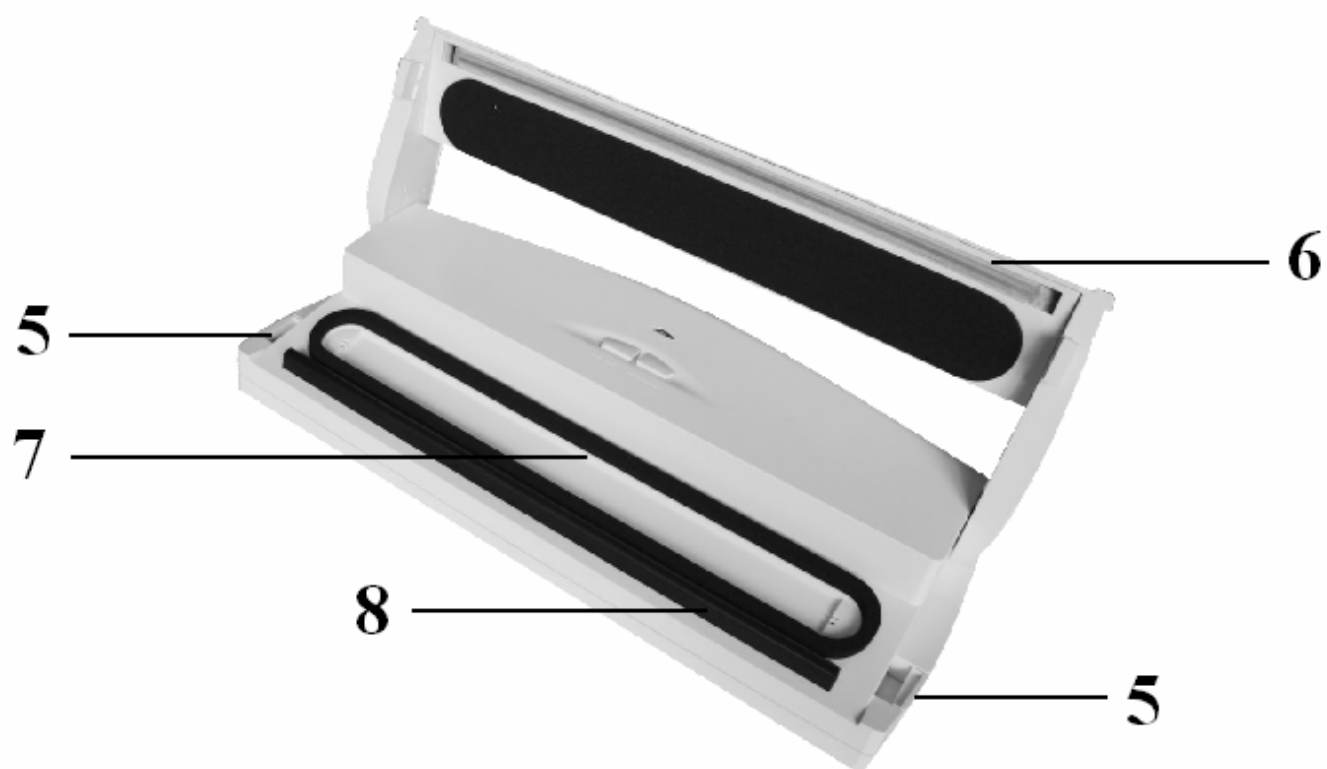
Les éléments suivants sont inclus :

- Machine à emballer sous vide BUFFALO
- Mode d'emploi

BUFFALO est fier d'offrir qualité et service en s'assurant qu'au moment de l'emballage, le contenu fourni est en parfait état de fonctionnement et exempt de tout défaut.

En cas de dégâts causés suite au transport, veuillez contacter immédiatement votre revendeur BUFFALO.

Commandes



| | |
|---|---------------------------|
| 1 | Mise sous vide et soudure |
| 2 | Voyant lumineux |
| 3 | Mettre sous vide |
| 4 | Port d'accessoire |
| 5 | Verrou |
| 6 | Barre de soudure |
| 7 | Anneau de chambre |
| 8 | Bande de soudure |

Fonctionnement

La machine à emballer sous vide s'allume automatiquement lorsqu'elle est branchée et le voyant vert s'allume.

La machine à emballer sous vide est alors prête à l'emploi.

Emballage d'aliments sous vide

1. Placer les aliments à l'intérieur du sac et éliminer tout surplus de liquide ou de résidu alimentaire.
2. Laisser un espace minimum de 25 à 50 mm en haut du sac pour garantir l'étanchéité du sac.
3. Placer l'extrémité ouverte du sac sur la bande de soudure en maintenant l'ouverture dans l'anneau de la chambre et fermer le couvercle.
4. En appuyant sur le couvercle avec les pouces, appuyer sur les verrous des deux côtés de l'appareil avec les index.
5. Appuyer sur le bouton Vacuum & Seal (mise sous vide et soudure). Le voyant rouge s'allume.
6. La pompe à vide se met en marche jusqu'à ce que le vide soit fait. L'appareil passe automatiquement en mode de soudure.
7. Le voyant passe à l'orange lorsque l'appareil commence le processus de soudure.
8. Une fois l'opération terminée, le couvercle se relève légèrement et le voyant vert s'allume.
9. Retirer le sac et contrôler l'étanchéité.

(Remarque : un sac bien scellé est transparent. Si la partie soudée est tachée, incomplète, non lisse, blanche ou opaque, la défaire et recommencer le processus de mise sous vide et de soudure.)

10. Pour abandonner le processus, appuyer à nouveau sur le bouton Vacuum & Seal (mise sous vide et soudure). L'appareil passe automatiquement en mode de soudure. Une fois l'opération terminée, défaire la soudure et recommencer.

Utiliser la fonction Seal Now (Mettre sous vide)

1. Placer l'extrémité ouverte du sac sur la bande de soudure en maintenant l'ouverture dans l'anneau de la chambre et fermer le couvercle.
2. En appuyant sur le couvercle avec les pouces, appuyer sur les verrous des deux côtés de l'appareil avec les index.
3. Appuyer sur le bouton Seal Now (Mettre sous vide).
4. Le voyant passe à l'orange lorsque l'appareil commence le processus de soudure.
5. Une fois l'opération terminée, le couvercle se relève légèrement et le voyant vert s'allume.
6. Retirer le sac et contrôler l'étanchéité.

(Remarque : un sac bien scellé est transparent. Si la partie soudée est tachée, incomplète, non lisse, blanche ou opaque, la défaire et recommencer le processus de mise sous vide et de soudure.)

Nettoyage, entretien et maintenance

- Toujours le laisser refroidir avant de le nettoyer.
- Utiliser de l'eau chaude savonneuse et un chiffon humide pour nettoyer l'appareil.
- Essuyer minutieusement après le nettoyage.
- Toute réparation nécessaire doit être effectuée par un revendeur BUFFALO ou un technicien qualifié.

AVERTISSEMENT : Veiller à éviter que l'eau ne rentre dans l'appareil lors du nettoyage.

Résolution des problèmes

| Défaillance | Cause probable | Action |
|---|--|--|
| L'appareil ne fonctionne pas. | L'appareil n'est pas sous tension. | Vérifiez que l'appareil est branché correctement et sous tension. |
| | La prise et le cordon sont abîmés. | Appelez l'agent ou le technicien qualifié BUFFALO. |
| | Le fusible de la prise a sauté. | Remplacez le fusible de la prise. |
| | Alimentation | Vérifiez l'alimentation. |
| | Défaut de câblage interne. | Appelez l'agent ou le technicien qualifié BUFFALO. |
| L'appareil ne retire pas tout l'air du sac. | L'extrémité ouverte du sac n'est pas complètement insérée dans l'appareil. | Ouvrez le couvercle et repositionnez le sac. |
| | Les joints sont sales. | Nettoyez les joints. |
| | L'extrémité ouverte du sac est sale. | Nettoyez le sac. |
| | Le sac peut être percé. | Remplacez le sac. |
| | Des sacs inappropriés sont utilisés. | Appelez le fournisseur de la machine à emballer sous vide. |
| | L'embout d'aspiration est bloqué. | Nettoyez l'embout d'aspiration. |
| | Le couvercle n'est pas verrouillé dans la bonne position. | Vérifiez que le couvercle est verrouillé dans la bonne position. |
| Les sacs ne sont pas scellés correctement. | Il y a de l'humidité dans le sac sous la barre de soudure. | Vérifiez que l'intérieur du sac est sec et exempt d'humidité à l'endroit du sceau. |
| | Des sacs inappropriés sont utilisés. | Appelez le fournisseur de la machine à emballer sous vide. |
| | L'extrémité du sac n'est pas placée sur la barre de soudure. | Déplacez l'extrémité du sac sur la barre de soudure. |

Caractéristiques techniques

| Modèle | Tension | Puissance | Courant | Pression du vide (approximative) | Dimensions h x l x p mm | Poids (en kg) |
|--------|-------------|-----------|---------|----------------------------------|-------------------------|---------------|
| DM065 | 230 V 50 Hz | 110 W | 0,5 A | -711 mBar | 85 x 390 x 160 | 1,9 |

Câblage électrique

La prise doit être branchée dans une prise secteur appropriée.

Le câblage de l'appareil est le suivant :

- Fil de phase (marron) au terminal L
- Fil neutre (bleu) au terminal N
- Fil de terre (vert/jaune) au terminal E

Cet appareil doit être mis à la terre à l'aide d'un circuit de mise à la terre dédié.

En cas de doute, faites appel à un électricien professionnel.

Les points d'isolement électrique ne doivent pas être obstrués. Ils doivent en effet être accessibles si l'on doit débrancher l'appareil en toute urgence.

Conformité

Le logo DEEE figurant sur ce produit ou cette documentation indique que le produit ne doit pas être éliminé avec les déchets ménagers. Afin d'éviter tout danger potentiel pour la santé humaine et/ou l'environnement, le produit doit être éliminé grâce à un processus de recyclage approuvé et sans danger pour l'environnement. Pour de plus amples informations sur la manière d'éliminer correctement ce produit, contactez le fournisseur de ce produit ou le responsable des autorités locales en matière d'élimination des déchets de votre région.

Les pièces BUFFALO ont subi des tests de produits rigoureux afin de garantir la conformité aux normes et aux spécifications réglementaires définies par les autorités internationales, indépendantes et fédérales.

Les produits BUFFALO ont été approuvés pour porter le symbole suivant :



Tous droits réservés. La production ou transmission, partielle ou intégrale, sous quelque forme que ce soit ou par n'importe quel moyen, tant électronique que mécanique, sous forme de photocopie, d'enregistrement ou autre, de ce mode d'emploi est interdite sans l'autorisation préalable de BUFFALO.

Nous faisons tout notre possible pour garantir que les informations contenues dans le présent mode d'emploi sont correctes à la date d'impression. Toutefois, BUFFALO se réserve le droit de changer les spécifications de ses produits sans préavis.

Sicherheitshinweise

- Auf eine flache, stabile Fläche stellen.
- Alle erforderlichen Montage- und Reparaturarbeiten sollten von Wartungspersonal oder einem qualifizierten Techniker durchgeführt werden. Keine Bauteile von diesem Produkt entfernen.
- Für folgende Aspekte sind die lokalen und nationalen Normen und Vorschriften heranzuziehen:
 - Arbeitsschutzvorschriften
 - BS EN Verhaltenspraktiken
 - Brandschutzvorschriften
 - IEE-Anschlussvorschriften
 - Bauvorschriften
- Das Gerät NICHT in Wasser eintauchen.
- Die Versiegelungsleiste wird während des Gebrauchs heiß. Die Versiegelungsleiste während des Gebrauchs oder unmittelbar danach NICHT berühren.
- Nicht den Netzstecker ziehen, um das Gerät auszuschalten. Stets die Stop-/Starttaste benutzen.
- Das Gerät nur für den vorgesehenen Zweck verwenden.
- Nur die vom Anbieter/Hersteller für das Gerät empfohlenen Beutel verwenden.
- Das Gerät stets ausschalten bzw. den Netzstecker ziehen, wenn das Gerät nicht in Betrieb ist.
- Nicht zum Gebrauch im Freien geeignet.
- Verpackungsmaterial außerhalb der Reichweite von Kindern aufbewahren und gemäß den lokalen Vorschriften entsorgen.
- Aus Sicherheitsgründen muss ein beschädigtes Stromkabel von einem BUFFALO-Mitarbeiter oder empfohlenen qualifizierten Elektriker erneuert werden.
- Dieses Gerät sollte nur dann von Personen (einschließlich Kindern) mit reduzierten körperlichen, sensorischen oder geistigen Fähigkeiten, mangelnder Erfahrung oder Kenntnissen verwendet werden, wenn sie von einer für ihre Sicherheit verantwortlichen Person im Gebrauch des Geräts geschult wurden bzw. ständig beaufsichtigt werden.
- Kinder sollten beaufsichtigt werden um sicherzustellen, dass sie nicht mit dem Gerät spielen.

Einführung

Bitte nehmen Sie sich einige Minuten Zeit und lesen Sie dieses Handbuch sorgfältig durch. Nur bei korrekter Wartung und vorschriftsgemäßem Betrieb kann Ihr BUFFALO-Produkt optimale Leistung erzielen.

Lieferumfang

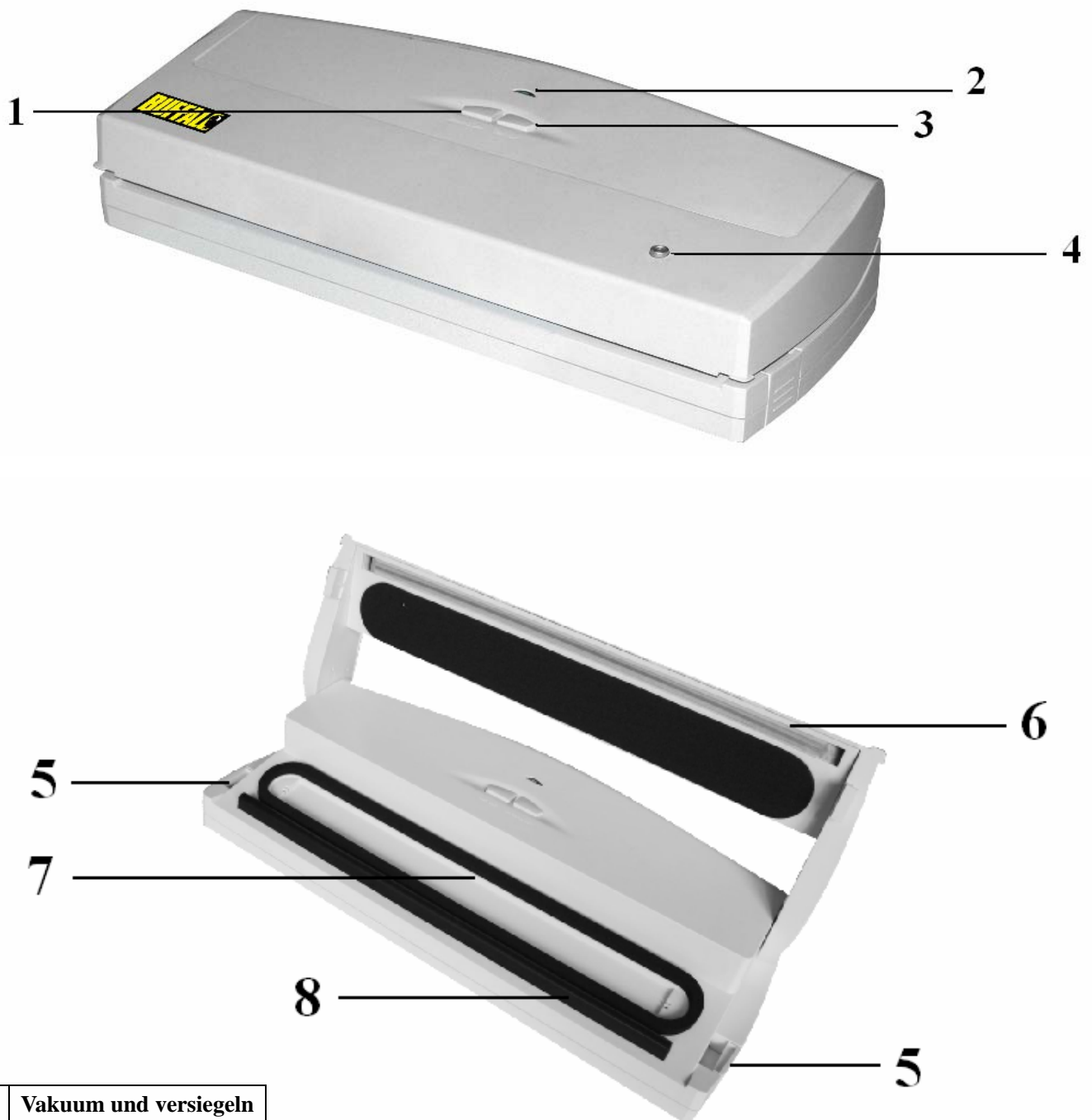
Folgende Teile befinden sich in der Verpackung:

- BUFFALO Vakuumpackungsmaschine
- Bedienungsanleitung

BUFFALO ist stolz auf die hochwertige Qualität seiner Produkte und seinen erstklassigen Service. Wir stellen sicher, dass alle gelieferten Produkte zum Zeitpunkt der Verpackung voll funktionsfähig sind und sich in einwandfreiem Zustand befinden.

Sollten Sie Transportschäden feststellen, wenden Sie sich bitte unverzüglich an Ihren BUFFALO-Händler.

Bedienelemente



| | |
|---|-----------------------|
| 1 | Vakuum und versiegeln |
| 2 | Anzeigelampe |
| 3 | Jetzt versiegeln |
| 4 | Zubehörbuchse |
| 5 | Riegel |
| 6 | Versiegelungsleiste |
| 7 | Kammerring |
| 8 | Versiegelungsstreifen |

Betrieb

Die Vakuumversiegelung schaltet sich beim Einschalten automatisch ein und die Anzeige leuchtet grün auf.

Nun ist die Vakuumverpackungsmaschine einsatzbereit.

Speisen luftdicht verpacken

1. Die Lebensmittel in den Beutel geben. Überschüssige Flüssigkeiten oder Lebensmittelreste entfernen.
2. Am oberen Beutelrand mindestens 25 - 50 mm Abstand lassen, um eine gute Versiegelung sicherzustellen.
3. Das offene Ende des Beutel über den Versiegelungsstreifen legen. Dabei die Öffnung im Bereich des Kammerrings lassen. Den Deckel schließen.
4. Den Deckel mit den Daumen herunterdrücken und dabei die Riegel auf beiden Seiten des Geräts mit den Zeigefingern einrasten lassen.
5. Die Taste „Vakuum und versiegeln“ drücken. Die Anzeige wechselt zu rot.
6. Die Vakuumpumpe wird aktiviert, bis das erforderliche Vakuumniveau erreicht wird. Gerät wechselt automatisch in den Versiegelungsmodus.
7. Indikator wechselt zu Orange, sobald das Gerät die Versiegelung startet.
8. Nach der Versiegelung hebt sich der Deckel leicht an und die grüne Anzeige leuchtet auf.
9. Beutel entfernen und Beutel und Versiegelung prüfen.
(Hinweis: Eine gute Versiegelung sieht transparent aus. Wenn die Versiegelung fleckig, unvollständig, knittrig, weiß oder milchig ist, versiegelten Abschnitt entfernen und Vakuum- und Versiegelungsprozess erneut durchführen.)
10. Zum Abbrechen die Taste „Vakuum und versiegeln“ erneut drücken. Das Gerät wechselt automatisch in den Versiegelungsmodus. Anschließend die Versiegelung entfernen und erneut beginnen.

Funktion „Jetzt versiegeln“

1. Das offene Ende des Beutels über den Versiegelungsstreifen legen. Dabei die Öffnung im Bereich des Kammerrings positionieren. Den Deckel schließen.
2. Den Deckel mit den Daumen herunterdrücken und dabei die Riegel auf beiden Seiten des Geräts mit den Zeigefingern einrasten lassen.
3. Die Taste „Jetzt versiegeln“ drücken.
4. Indikator wechselt zu Orange, sobald das Gerät die Versiegelung startet.
5. Nach der Versiegelung hebt sich der Deckel leicht an und die grüne Anzeige leuchtet auf.
6. Beutel entfernen und Beutel und Versiegelung prüfen.
(Hinweis: Eine gute Versiegelung sieht transparent aus. Wenn die Versiegelung fleckig, unvollständig, knittrig, weiß oder milchig ist, versiegelten Abschnitt entfernen und Vakuum- und Versiegelungsprozess erneut durchführen.)

Reinigung, Pflege und Wartung

- Vor dem Reinigen warten, bis sich das Gerät abgekühlt hat.
- Das Gerät mit einer warmen Seifenlauge und einem feuchten Tuch reinigen.
- Nach dem Reinigen gründlich trocknen.
- Erforderliche Reparaturen sollten von einem BUFFALO-Händler oder einem qualifizierten Techniker ausgeführt werden.

VORSICHT: Während der Reinigung darf kein Wasser in das Gerät gelangen.

Störungssuche

| Störung | Vermutliche Ursache | Maßnahme |
|--|--|--|
| Das Gerät funktioniert nicht | Das Gerät ist nicht eingeschaltet | Prüfen, ob der Netzstecker in die Steckdose gesteckt wurde und das Gerät eingeschaltet ist |
| | Stecker und Kabel sind beschädigt | BUFFALO-Mitarbeiter oder qualifizierten Techniker anrufen |
| | Sicherung im Stecker ist durchgebrannt | Neue Sicherung in den Stecker einsetzen |
| | Stromzufuhr | Stromzufuhr überprüfen |
| | Interner Vernetzungsfehler | BUFFALO-Mitarbeiter oder qualifizierten Techniker anrufen |
| Gerät entfernt nicht die gesamte Luft aus dem Beutel | Offenes Beutelende ist nicht vollständig eingeführt | Deckel öffnen und Beutel neu positionieren |
| | Dichtungen verschmutzt | Dichtungen reinigen |
| | Offenes Beutelende ist verschmutzt | Beutel reinigen |
| | Beutel könnte Löcher haben | Beutel auswechseln |
| | Falsche Beutel verwendet | Hersteller/Anbieter der Vakuumverpackungsmaschine anrufen |
| | Saugdüse blockiert | Saugdüse reinigen |
| | Deckel ist nicht korrekt in Position verriegelt | Darauf achten, dass der Deckel korrekt in Position verriegelt ist |
| Beutel sind nicht korrekt versiegelt | Feuchtigkeit im Beutel unter der Versiegelungsleiste | Darauf achten, dass der Beutel beim Versiegeln trocken und frei von Feuchtigkeit ist |
| | Falsche Beutel verwendet | Hersteller/Anbieter der Vakuumverpackungsmaschine anrufen |
| | Beutelende liegt nicht über der Versiegelungsleiste | Beutelende über die Versiegelungsleiste schieben |

Technische Spezifikationen

| Modell | Spannung | Leistung | Stromstärke | Vakuumdruk (ca.) | Abmessungen (H x B x T) mm | Gewicht (kg) |
|--------|-----------|----------|-------------|------------------|----------------------------|--------------|
| DM065 | 230V 50Hz | 110W | 0,5A | -711mBar | 85 x 390 x 160 | 1,9 |

Elektroanschlüsse

Der Stecker muss in eine geeignete Steckdose gesteckt werden.

Das Gerät ist wie folgt verdrahtet:

- Stromführender Leiter (braun) an Klemme L
- Neutralleiter (blau) an Klemme N
- Erdleiter (grün/gelb) an Klemme E

Das Gerät muss über eine spezielle Erdleitung geerdet werden.

Bei Fragen wenden Sie sich bitte an einen qualifizierten Elektriker.

Elektroisolierpunkte dürfen nicht blockiert werden. Bei einem erforderlichen Notstopp müssen diese Punkte jederzeit sofort zugänglich sein.

Konformität

Das WEEE-Logo an diesem Produkt oder in der Dokumentation deutet darauf hin, dass das Produkt nicht im normalen Haushaltsmüll entsorgt werden darf. Um mögliche Gesundheits- bzw. Umweltschäden zu vermeiden, muss das Produkt durch einen zugelassenen und umweltverträglichen Recycling-Prozess entsorgt werden. Für weitere Informationen zur korrekten Entsorgung dieses Produkts wenden Sie sich bitte an den Lieferanten oder die für Müllentsorgung zuständige Behörde in Ihrer Nähe.

Alle BUFFALO-Produkte werden strengen Tests unterzogen, um die Einhaltung von Normen und Spezifikationen internationaler und nationaler Behörden und unabhängiger Organisationen zu gewährleisten.

BUFFALO-Produkte dürfen durch folgendes Symbol gekennzeichnet werden:



Alle Rechte vorbehalten. Diese Anleitung darf ohne vorherige schriftliche Erlaubnis von BUFFALO weder ganz noch auszugsweise in irgendeiner Form und auf irgendeinem Wege - ob elektronisch, mechanisch, durch Fotokopieren oder anderweitig – vervielfältigt oder übertragen werden.

Es werden alle Anstrengungen unternommen um sicherzustellen, dass alle Angaben bei Drucklegung korrekt sind.

BUFFALO behält sich jedoch das Recht vor, Spezifikationen ohne Vorankündigung zu ändern.

Consejos de seguridad

- Situar sobre una superficie plana y estable.
- La instalación y cualquier reparación que pueda ser necesaria debe ser realizada por un agente de servicio/técnico cualificado. No retire ningún componente de este producto.
- Consulte la normativa nacional o local para cumplir los siguientes aspectos:
 - Legislación en materia de salud y seguridad laboral
 - Códigos de Prácticas BS EN
 - Precauciones contra incendios
 - Normativas de cableado IEE
 - Normas de construcción
- NO sumerja el aparato en agua.
- La barra de sellado se calienta durante el uso. NO toque la barra de sellado con el aparato en funcionamiento o inmediatamente después del uso.
- No desenchufe la clavija para detener el funcionamiento; utilice siempre el botón de inicio/parada.
- No utilice el dispositivo para cualquier uso distinto al previsto.
- Utilice solo las bolsas recomendadas por el distribuidor/fabricante con el dispositivo.
- Apague y desconecte siempre la alimentación del aparato cuando no lo esté utilizando.
- El aparato no es apto para el uso al aire libre.
- Mantenga todo el embalaje fuera del alcance de los niños. Elimine el embalaje de acuerdo con las normativas de las autoridades locales.
- Si el cable de alimentación estuviera dañado, un agente de BUFFALO o un técnico cualificado recomendado debe cambiarlo para evitar riesgos.
- Este aparato no debe ser utilizado por personas (niños incluidos) que tengan limitadas sus capacidades físicas, sensoriales o mentales o que no tengan experiencia y conocimientos, a menos que estén bajo la supervisión o hayan recibido instrucciones relativas al uso del aparato a cargo de una persona responsable de su seguridad.
- Los niños deben estar bajo supervisión para evitar que no jueguen con el aparato.

Introducción

Tómese un momento para leer con atención este manual en su totalidad. Un correcto mantenimiento y uso de esta máquina ofrecerá el mejor rendimiento posible de su producto BUFFALO.

Contenido del paquete

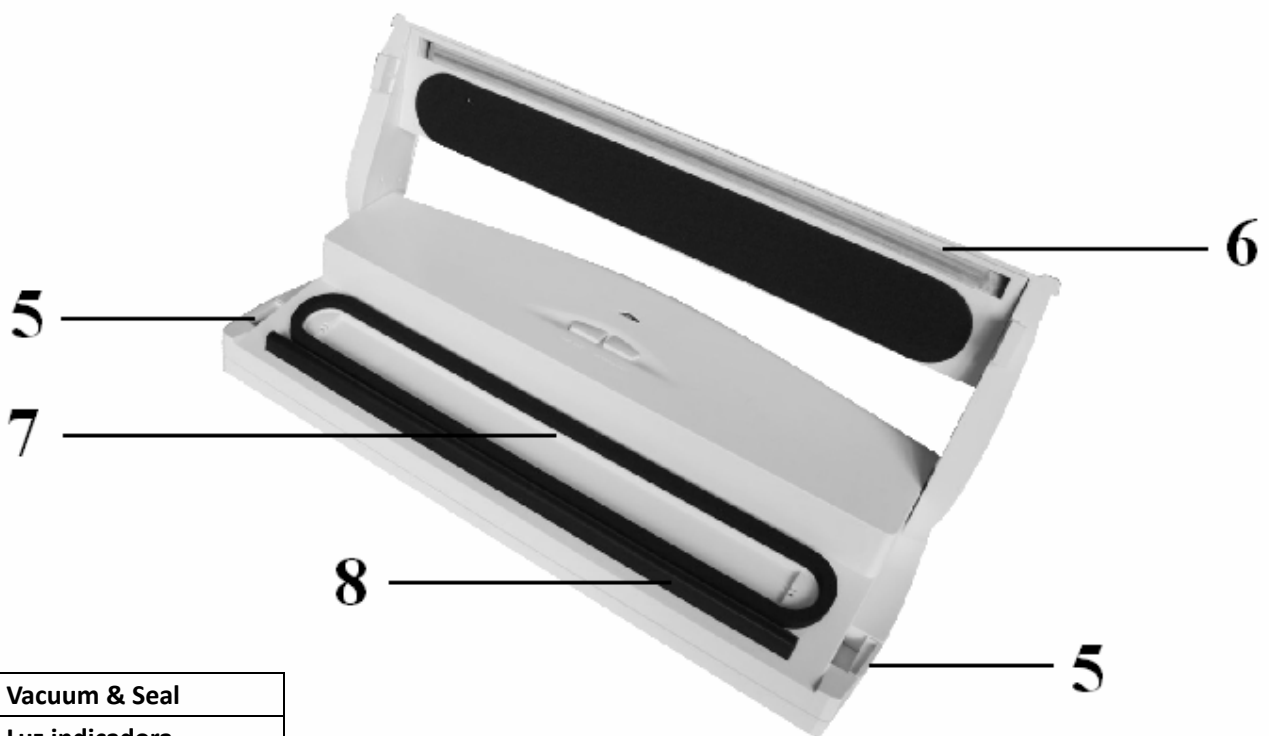
Se incluyen los siguientes elementos:

- Máquina de envasado al vacío BUFFALO
- Manual de instrucciones

BUFFALO está orgulloso de su calidad y servicio, y garantiza que en el momento del embalaje, el contenido del paquete es plenamente funcional y no presenta daños.

Si descubriera algún daño como consecuencia del transporte, póngase en contacto con su distribuidor BUFFALO inmediatamente.

Posición de los controles



| | |
|---|------------------------|
| 1 | Vacuum & Seal |
| 2 | Luz indicadora |
| 3 | Seal Now |
| 4 | Puerto para accesorios |
| 5 | Bloqueo |
| 6 | Barra de sellado |
| 7 | Anillo de precinto |
| 8 | Tira de sellado |

Funcionamiento

El sellador al vacío se enciende automáticamente cuando está enchufado y la luz indicadora se ilumina de color verde.

El sellador al vacío ya está listo para el uso.

Alimentos de envasado al vacío

1. Coloque los alimentos en una bolsa y elimine cualquier líquido sobrante o resto de comida.
2. Deje un espacio mínimo de 25 mm - 50 mm en la parte superior de la bolsa para garantizar un sellado correcto.
3. Coloque el extremo de abertura de la bolsa a través de la tira de sellado, manteniéndolo abierto en el anillo de precinto y la tapa de cierre.
4. Mientras tira hacia abajo de la tapa con los pulgares, apriete los cierres de ambos lados de la máquina con los índices.
5. Pulse el botón "Vacuum & Seal". La luz indicadora se iluminará de color rojo.
6. La bomba de vacío estará activada hasta conseguir el nivel de vacío necesario. La máquina conmutará automáticamente al modo de sellado.
7. La luz indicadora cambiará a naranja cuando la máquina inicie el sellado.
8. Tras finalizar el sellado, la tapa se abrirá ligeramente y la luz verde se iluminará.
9. Extraiga la bolsa y compruebe la bolsa y el sellado.

(Nota: Un sellado correcto debe ser claro a la hora de inspeccionarlo. Si el sellado es irregular, incompleto, arrugado, blanco o blanquinoso, extraiga la porción sellada y vuelva a realizar el proceso de vacío y sellado.)

10. Para cancelar el proceso, vuelva a pulsar el botón "Vacuum & Seal". La máquina conmutará automáticamente al modo de sellado. Cuando haya finalizado, extraiga de nuevo el sello y vuelva a empezar.

Uso de la función "Seal Now"

1. Coloque el extremo de abertura de la bolsa a través de la tira de sellado, manteniéndolo abierto en el anillo de precinto y la tapa de cierre.
2. Mientras tira hacia abajo de la tapa con los pulgares, apriete los cierres de ambos lados de la máquina con los índices.
3. Pulse el botón "Seal Now".
4. La luz indicadora cambiará a naranja cuando la máquina inicie el sellado.
5. Tras finalizar el sellado, la tapa se abrirá ligeramente y la luz verde se iluminará.
6. Extraiga la bolsa y compruebe la bolsa y el sellado.

(Nota: Un sellado correcto debe ser claro a la hora de inspeccionarlo. Si el sellado es irregular, incompleto, arrugado, blanco o blanquinoso, extraiga la porción sellada y vuelva a realizar el proceso de vacío y sellado.)

Limpieza, cuidados y mantenimiento

- Espere siempre a que la máquina se enfríe antes de la limpieza.
- Utilice agua caliente con jabón y un trapo húmedo para limpiar el aparato.
- Séquelo bien después de limpiarlo.
- Las reparaciones que sean precisas deben ser realizadas por un distribuidor BUFFALO o un técnico cualificado.

ADVERTENCIA: Evite que se derrame agua en el interior del dispositivo al limpiarlo.

Resolución de problemas

| Fallo | Causa probable | Acción |
|---|---|--|
| El aparato no funciona | El aparato no está encendido | Compruebe que el aparato está correctamente conectado y encendido |
| | La clavija y el cable están dañados | Llame a un agente BUFFALO o a un técnico cualificado |
| | El fusible de la clavija se ha fundido | Cambie el fusible de la clavija |
| | Alimentación | Compruebe el cable de alimentación |
| | Fallo en el cableado interno | Llame a un agente BUFFALO o a un técnico cualificado |
| El dispositivo no extrae todo el aire de la bolsa | No se ha introducido completamente el extremo de abertura de la bolsa | Abra la tapa y vuelva a colocar la bolsa |
| | Las juntas están sucias | Limpie las juntas |
| | El extremo de abertura de la bolsa está sucio | Limpie la bolsa |
| | La bolsa puede estar perforada | Vuelva a colocar la bolsa |
| | Se utilizan bolsas inadecuadas | Llame al proveedor de la máquina de envasado al vacío |
| | La boquilla de succión está bloqueada | Limpie la boquilla de succión |
| | La tapa no está bloqueada en la posición correcta | Asegúrese de que la tapa está bloqueada en la posición correcta |
| Las bolsas no están selladas correctamente | Queda humedad en la bolsa bajo la barra de sellado | Asegúrese de que la bolsa está seca y no hay humedad donde se debe realizar el sellado |
| | Se utilizan bolsas inadecuadas | Llame al proveedor de la máquina de envasado al vacío |
| | El extremo de la bolsa no está colocado por encima de la barra de sellado | Desplace el extremo de la bolsa por encima de la barra de sellado |

Especificaciones técnicas

| Modelo | Voltaje | Potencia | Corriente | Presión de vacío (aprox.) | Dimensiones (alto x ancho x fondo) mm | Peso (kg) |
|--------|-------------|----------|-----------|---------------------------|---------------------------------------|-----------|
| DM065 | 230 V 50 Hz | 110 W | 0,5 A | -711 mBar | 85 x 390 x 160 | 1,9 |

Cableado eléctrico

La clavija debe conectarse a una toma de corriente adecuada.

Este aparato se cablea como sigue:

- Cable activo (color marrón) al terminal con la marca L
- Cable neutro (color azul) al terminal con la marca N
- Cable de tierra (color verde/amarillo) al terminal con la marca E

El aparato debe conectarse a tierra utilizando un circuito de tierra exclusivo.

En caso de duda, consulte a un electricista cualificado.

Los puntos de aislamiento eléctrico deben mantenerse libres de obstrucciones. Si es preciso realizar alguna desconexión de emergencia, es necesario poder acceder a ellos fácilmente.

Cumplimiento

El logotipo WEEE en este producto o su documentación indica que no debe ser eliminado como un residuo doméstico. Para ayudar a prevenir posibles daños para la salud humana o el medio ambiente, el producto debe eliminarse dentro de un proceso de reciclaje aprobado y medioambientalmente seguro. Para obtener más información sobre cómo eliminar correctamente este producto, póngase en contacto con el proveedor o las autoridades locales responsables de la eliminación de los residuos de su zona.

Las piezas BUFFALO se han sometido a pruebas estrictas para cumplir las normas y especificaciones de las autoridades internacionales, independientes y federales.

Los productos BUFFALO han sido aprobados para llevar este símbolo:



Reservados todos los derechos. Prohibida la reproducción o transmisión en cualquier forma o por cualquier medio, tanto electrónico como mecánico, de fotocopiado, grabación o de otro tipo, de ninguna parte de estas instrucciones sin la autorización previa y por escrito de BUFFALO.

Se han realizado los máximos esfuerzos para garantizar que todos los datos son correctos en el momento de su impresión; sin embargo, BUFFALO se reserva el derecho a modificar las especificaciones sin previo aviso.

Dicas de segurança

- Posicione o aparelho numa superfície plana e estável.
- Um agente de assistência técnica/técnico qualificado deve realizar a instalação e quaisquer reparações que sejam necessárias. Não retire quaisquer componentes deste produto.
- Consulte as Normas locais e nacionais de forma a cumprir com os seguintes itens:
 - Legislação acerca de Saúde e segurança no local de trabalho
 - Códigos de conduta BS EN
 - Precauções contra incêndios
 - Regulamentos de ligações eléctricas IEE
 - Regulamentos de construção
- NÃO submerja o aparelho em água.
- A barra de embalar aquece durante a utilização. NÃO toque na barra de embalar durante ou imediatamente após o funcionamento.
- Não desligue o aparelho na tomada para interromper o funcionamento, utilize sempre o botão Stop/Start (Parar/Iniciar).
- Não utilize o aparelho para qualquer outra aplicação que não seja aquela a que se destina.
- Utilize sempre os sacos recomendados pelo fornecedor/fabricante com o aparelho.
- Desligue sempre o aparelho da fonte de alimentação quando não estiver a ser utilizado.
- Não é adequado para ser utilizado no exterior.
- Mantenha todos os elementos da embalagem fora do alcance das crianças. Elimine os elementos da embalagem em conformidade com os regulamentos das autoridades locais.
- Se o cabo de alimentação estiver danificado deve ser substituído por um agente da BUFFALO ou por um técnico qualificado recomendado de forma a evitar o risco de perigo.
- Este aparelho não se destina a ser utilizado por pessoas (incluindo crianças) com capacidades físicas, sensoriais ou mentais reduzidas ou com falta de experiência ou conhecimentos a menos que lhes tenham sido facultadas supervisão ou instruções relativas à utilização do aparelho por uma pessoa responsável de forma a garantir a sua segurança.
- As crianças devem ser supervisionadas para assegurar que não brincam com o aparelho.

Introdução

Dedique alguns momentos à leitura atenta deste manual. A manutenção e o funcionamento correctos desta máquina proporcionam o melhor desempenho possível do produto BUFFALO.

Conteúdos da embalagem

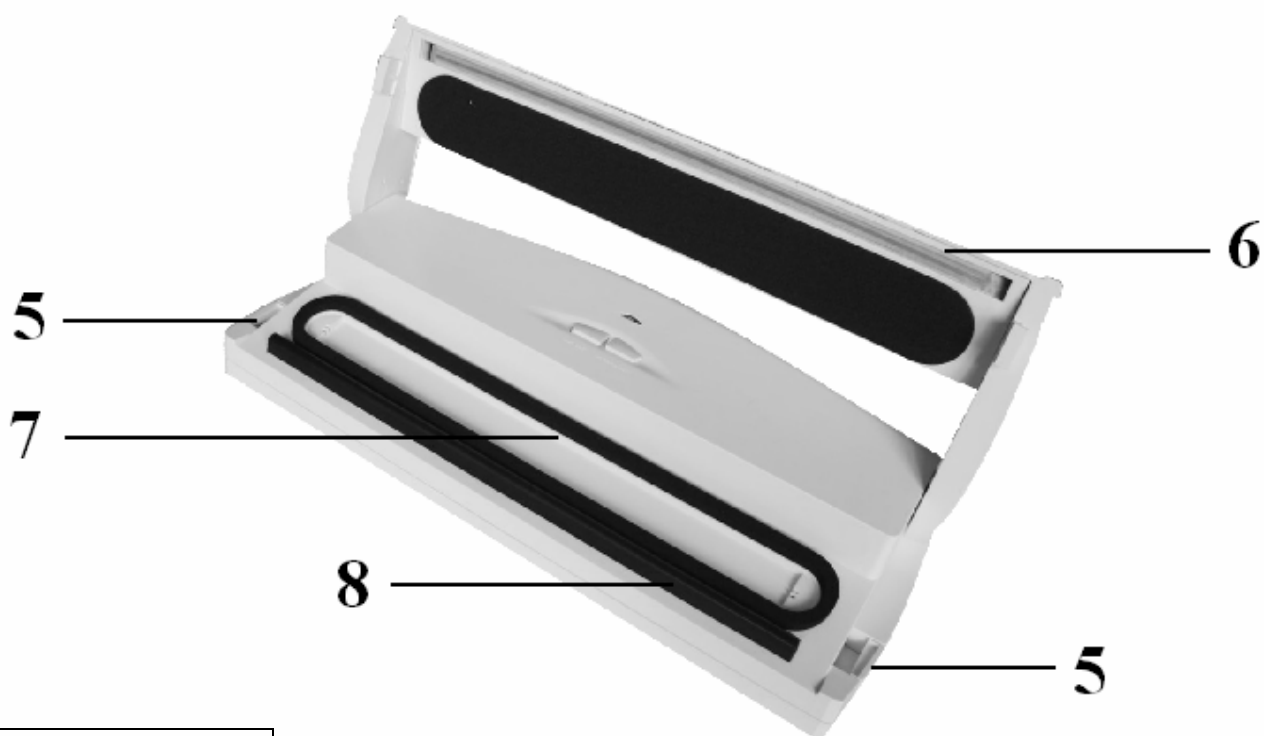
Estão incluídos os seguintes itens:

- Máquina de embalar a vácuo BUFFALO
- Manual de Instruções

A BUFFALO orgulha-se da qualidade e serviço que disponibiliza, garantindo que no momento da embalagem os conteúdos são fornecidos totalmente operacionais e sem quaisquer danos.

No caso de encontrar qualquer dano resultante do transporte do produto, contacte o revendedor da BUFFALO de imediato.

Localização dos controlos



| | |
|---|----------------------|
| 1 | Vácuo e embalagem |
| 2 | Luz indicadora |
| 3 | Embalar agora |
| 4 | Porta para acessório |
| 5 | Bloqueio |
| 6 | Barra de embalar |
| 7 | Aro da câmara |
| 8 | Tira de embalar |

Funcionamento

A máquina de embalar a vácuo é activada quando é ligada, a luz indicadora fica verde.

A máquina de embalar a vácuo está pronta a ser utilizada.

Embalagem de alimentos a vácuo

1. Coloque os alimentos no interior do saco e retire quaisquer resíduos em excesso de líquidos ou alimentos.
2. Deixe uma margem de 25 mm – 50 mm na parte superior do saco para garantir uma boa vedação.
3. Coloque o extremo aberto ao longo da tira de embalar, mantendo a abertura no interior do aro da câmara e feche a tampa.
4. Enquanto pressiona a tampa para baixo com os polegares, pressione os dois bloqueios laterais da máquina com os dedos indicadores.
5. Prima o botão “Vacuum & Seal” (Vácuo e embalagem). A luz indicadora fica vermelha.
6. A bomba de vácuo permanece activa até ser alcançado o nível de vácuo necessário. A máquina entrará automaticamente no modo de embalagem.
7. A luz indicadora fica cor de laranja assim que a máquina iniciar o processo de embalamento.
8. Quando o embalamento estiver concluído, a tampa é ligeiramente levantada e a luz indicadora verde acende.
9. Retire o saco e inspeccione a embalagem.
(Nota: Uma boa embalagem terá um aspecto transparente durante a inspecção. Se a embalagem estiver manchada, incompleta, enrugada, branca ou pálida, retire a parte embalada e inicie o processo de vácuo e embalagem novamente.)
10. Para interromper o processo, prima o botão o “Vacuum & Seal” (Vácuo e embalagem) novamente. A máquina entrará automaticamente no modo de embalagem. Quando o processo estiver concluído, retire a embalagem e comece novamente.

Utilizar a função “Seal Now” (Embalar agora)

1. Coloque o extremo aberto ao longo da tira de embalar, mantendo a abertura no interior do aro da câmara e feche a tampa.
2. Enquanto pressiona a tampa para baixo com os polegares, pressione os dois bloqueios laterais da máquina com os dedos indicadores.
3. Prima o botão “Seal Now” (Embalar agora).
4. A luz indicadora fica cor de laranja assim que a máquina iniciar o processo de embalamento.
5. Quando o embalamento estiver concluído, a tampa é ligeiramente levantada e a luz indicadora verde acende.
6. Retire o saco e inspeccione a embalagem.
(Nota: Uma boa embalagem terá um aspecto transparente durante a inspecção. Se a embalagem estiver manchada, incompleta, enrugada, branca ou pálida, retire a parte embalada e inicie o processo de vácuo e embalagem novamente.)

Limpeza, cuidados e manutenção

- Deixe sempre o aparelho arrefecer antes de o limpar.
- Utilize água morna com sabão e um pano húmido para limpar o aparelho.
- Seque cuidadosamente o aparelho após a limpeza.
- Se for necessário proceder a alguma reparação, a mesma deverá ser realizada por um revendedor da BUFFALO ou por um técnico qualificado.

AVISO: Não permita a entrada de água no aparelho durante a limpeza.

Resolução de problemas

| Falha | Causa provável | Acção |
|--|--|--|
| A unidade não está a funcionar. | A unidade não está ligada. | Verifique se a unidade está ligada e se está ligada à fonte de alimentação |
| | A tomada e o cabo estão danificados | Contacte um agente da BUFFALO ou um técnico qualificado |
| | O fusível da tomada está fundido | Substitua o fusível da tomada |
| | Fonte de alimentação | Verifique a fonte de alimentação |
| | Falha eléctrica interna | Contacte um agente da BUFFALO ou um técnico qualificado |
| O aparelho não elimina todo o ar do saco | O extremo aberto do saco não está inserido na totalidade | Abra a tampa e reposicione o saco |
| | O vedante está sujo | Limpe o vedante |
| | O extremo aberto do saco está sujo | Limpe o saco |
| | O saco pode estar perfurado | Substitua o saco |
| | Estão a ser utilizados sacos incorrectos | Contacte o fornecedor da Máquina de embalar a vácuo |
| | O bocal de sucção está bloqueado | Limpe o bocal de sucção |
| | A tampa não está bloqueada correctamente | Certifique-se de que a tampa esteja bloqueada correctamente |
| Os sacos não são embalados correctamente | Existe humidade no saco por baixo da barra de embalar | Certifique-se de que o interior do saco esteja seco e sem humidade no local onde deve ser embalado |
| | Estão a ser utilizados sacos incorrectos | Contacte o fornecedor da Máquina de embalar a vácuo |
| | O extremo do saco não está colocado por cima da barra de embalar | Desloque o extremo do saco para cima da barra de embalar |

Especificações técnicas

| Modelo | Voltagem | Alimentação | Corrente | Pressão de vácuo (aproximada) | Dimensões l x a x p mm | Peso (kg) |
|--------|-----------|-------------|----------|-------------------------------|------------------------|-----------|
| DM065 | 230V 50Hz | 110W | 0,5 A | -711mBar | 85 x 390 x 160 | 1.9 |

Ligações eléctricas

A tomada deve ser ligada a uma ficha de alimentação adequada.

As ligações eléctricas deste aparelho são as seguintes:

- Fio eléctrico (castanho) para o terminal marcado com L
- Fio neutro (azul) para o terminal marcado com N
- Ligação a terra (verde/amarelo) para o terminal marcado com E

Este aparelho deve ter ligação à terra, utilizando um circuito de terra dedicado.

Em caso de dúvida consulte um electricista qualificado.

Os pontos de isolamento eléctrico devem ser mantidos livres de quaisquer obstruções. Na eventualidade de ser necessário desligar o aparelho devido a uma emergência, os pontos de isolamento eléctrico devem ser de fácil acesso.

Conformidade

O logótipo WEEE deste produto ou a documentação do mesmo indicam que não pode ser eliminado em conjunto com os resíduos domésticos. Para ajudar a prevenir possíveis danos para a saúde humana e/ou para o ambiente, o produto deve ser eliminado através de um processo aprovado de reciclagem seguro para o ambiente. Para obter mais informações acerca de como eliminar este produto correctamente, contacte o fornecedor do produto ou a autoridade local responsável pela eliminação de resíduos da sua área.

As peças da BUFFALO foram submetidas a rigorosos testes de forma a estarem em conformidade com as normas regulamentares definidas pelas autoridades federais, independentes e internacionais.

Os produtos da BUFFALO foram aprovados para apresentarem o seguinte símbolo:



Todos os direitos reservados. Nenhuma parte destas instruções pode ser produzida ou transmitida de qualquer forma ou através de quaisquer meios electrónicos, mecânicos, fotocopiadores, gravadores ou outro sem o consentimento prévio por escrito da BUFFALO.

São realizados todos os esforços para garantir que todos os detalhes estejam correctos no momento da impressão,

Suggerimenti per un utilizzo sicuro

- Posizionare su una superficie in piano e stabile.
- L'installazione e le eventuali riparazioni devono venire eseguite da un agente/tecnico qualificato. Non rimuovere alcun componente di questo prodotto.
- Verificare la conformità alle normative locali e nazionali di quanto segue:
 - Normativa antinfortunistica sul lavoro
 - Linee guida BS EN
 - Precauzioni antincendio
 - Normativa IEE sui circuiti elettrici
 - Norme di installazione
- NON immergere l'apparecchio in acqua.
- La barra sigillante raggiunge temperature elevate durante l'uso. NON toccare la barra sigillante durante o immediatamente dopo il funzionamento.
- Non scollegare il cavo di alimentazione per interrompere il funzionamento dell'apparecchio; utilizzare sempre il pulsante Stop/Start.
- Non utilizzare l'apparecchio per scopi diversi da quelli indicati.
- Utilizzare solo buste consigliate dal fornitore/produttore con l'apparecchio.
- Spegnere e scollegare l'alimentazione quando l'apparecchio non è utilizzato.
- Non idoneo per l'utilizzo all'aperto.
- Tenere lontano l'imballaggio dalla portata dei bambini. Smaltire l'imballaggio in conformità alle normative locali.
- Se danneggiato, il cavo di alimentazione deve venire sostituito da un agente BUFFALO o da un tecnico qualificato al fine di prevenire eventuali rischi.
- L'apparecchio non è destinato a essere utilizzato da persone (inclusi i bambini) con ridotte capacità fisiche, sensoriali o mentali, o prive della necessaria esperienza e conoscenza dell'apparecchio, che non abbiano ricevuto supervisione o istruzioni relative all'utilizzo dell'apparecchio dalle persone responsabili della loro sicurezza.
- Sorvegliare i bambini per assicurarsi che non giochino con l'apparecchio.

Introduzione

Leggere con attenzione il presente manuale. La manutenzione e l'utilizzo corretti di questo apparecchio consentiranno di ottenere le massime prestazioni da questo prodotto BUFFALO.

Contenuto della confezione

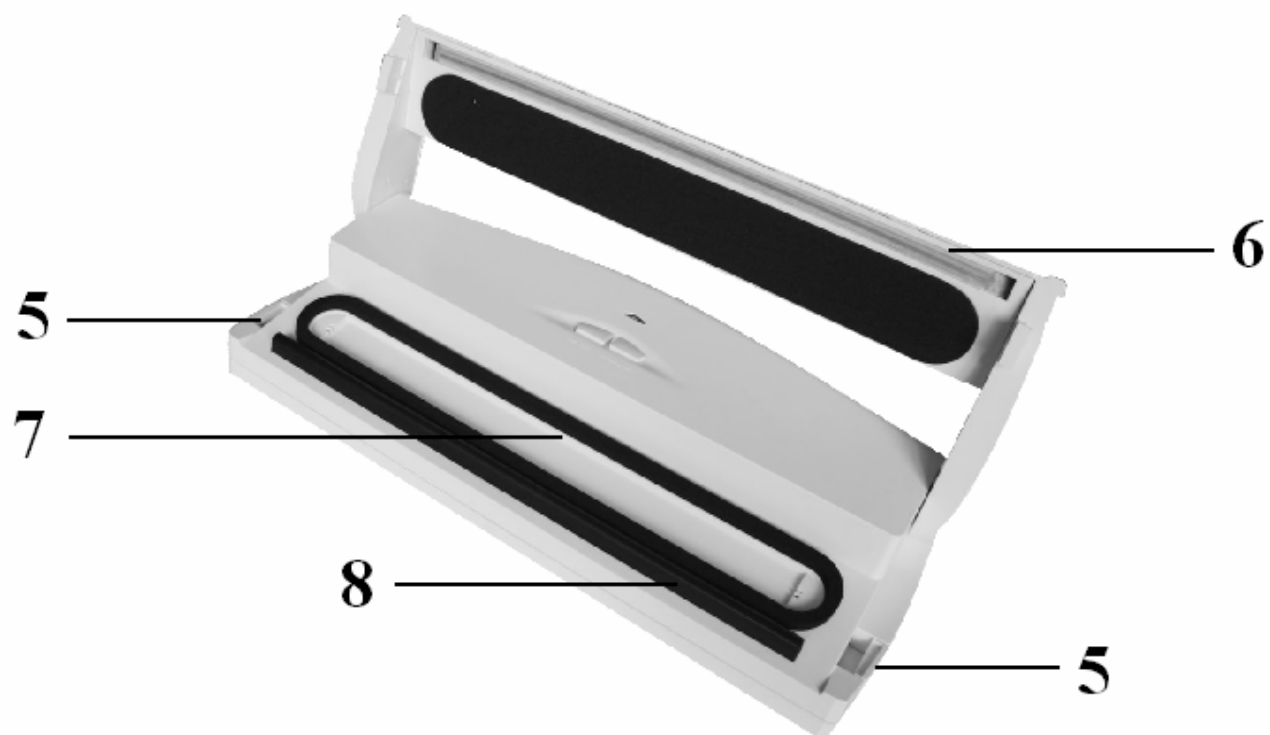
La confezione contiene:

- Confezionatrice sottovuoto BUFFALO
- Manuale di istruzioni

BUFFALO garantisce una qualità e un servizio impeccabili e assicura che al momento dell'imballaggio tutti i componenti forniti sono integralmente funzionanti e privi di difetti.

Nel caso siano rilevati danni risultanti dal trasporto del prodotto, rivolgersi immediatamente al rivenditore BUFFALO locale.

Posizione dei comandi



| | |
|---|--|
| 1 | Confezionamento sottovuoto e sigillatura |
| 2 | Spia |
| 3 | Sigillatura |
| 4 | Porta accessoria |
| 5 | Blocco |
| 6 | Barra sigillante |
| 7 | Anello di aspirazione |
| 8 | Striscia di sigillatura |

Funzionamento

La confezionatrice sottovuoto si accende automaticamente; quando viene inserito il cavo di alimentazione, la spia verde si illumina.

La confezionatrice sottovuoto è quindi pronta per l'uso.

Confezionamento sottovuoto degli alimenti

Collocare il cibo all'interno della busta e rimuovere il liquido in eccesso o i residui di cibo.

1. Lasciare uno spazio minimo di 25 mm nella parte superiore della busta per assicurare un corretto confezionamento sottovuoto
2. Posizionare l'estremità aperta della busta attraverso la striscia di sigillatura, mantenendola aperta sull'anello di aspirazione e chiudere il coperchio.
3. Mantenendo premuto il coperchio con i pollici, premere i blocchi su entrambi i lati dell'apparecchio adoperando il dito indice di ciascuna mano.
4. Premere il pulsante di confezionamento sottovuoto. La spia si illumina in verde.
5. La pompa sottovuoto funziona fino a quando viene raggiunto il livello desiderato di sottovuoto. L'apparecchio passa automaticamente alla modalità di sigillatura.
6. La spia diventa arancione quando l'apparecchio avvia la sigillatura.
7. Completata la sigillatura, il coperchio si solleva leggermente e la spia verde si illumina.
8. Rimuovere la busta e controllare busta e sigillatura.

Nota: se eseguita correttamente la sigillatura appare trasparente. Se la sigillatura appare macchiata, incompleta, increspata, bianca o lattiginosa, rimuovere la porzione sigillata ed eseguire nuovamente la procedura di sigillatura.

9. Per interrompere la procedura, premere nuovamente il pulsante di confezionamento sottovuoto. L'apparecchio passa automaticamente alla modalità di sigillatura. Al termine, rimuovere la sigillatura e ricominciare la procedura.

Uso della funzione di sigillatura

1. Posizionare l'estremità aperta della busta attraverso la striscia di sigillatura, mantenendola aperta sull'anello di aspirazione e chiudere il coperchio.
2. Mantenendo premuto il coperchio con i pollici, premere i blocchi su entrambi i lati dell'apparecchio adoperando il dito indice di ciascuna mano.
3. Premere il pulsante di sigillatura.
4. La spia diventa arancione quando l'apparecchio avvia la sigillatura.
5. Completata la sigillatura, il coperchio si solleva leggermente e la spia verde si illumina.
6. Rimuovere la busta e controllare busta e sigillatura.

Nota: se eseguita correttamente la sigillatura appare trasparente. Se la sigillatura appare macchiata, incompleta, increspata, bianca o lattiginosa, rimuovere la porzione sigillata ed eseguire nuovamente la procedura di sigillatura.

Pulizia e manutenzione

- Lasciare sempre raffreddare l'apparecchio prima di pulirlo.
- Per pulire l'apparecchio utilizzare acqua calda saponata e un panno inumidito.
- Asciugare completamente dopo la pulizia.
- Le riparazioni devono venire eseguite da un tecnico qualificato o da un rivenditore BUFFALO.

ATTENZIONE: durante la pulizia non permettere che l'acqua penetri all'interno dell'apparecchio.

Risoluzione dei problemi

| Guasto | Probabile causa | Azione |
|---|--|--|
| L'apparecchio non funziona. | L'apparecchio non è acceso. | Controllare che l'apparecchio sia correttamente collegato e acceso. |
| | La spina e il cavo sono danneggiati. | Rivolgersi a un tecnico qualificato o a un agente BUFFALO. |
| | Il fusibile della spina è bruciato. | Sostituire il fusibile della spina. |
| | Alimentazione. | Controllare l'alimentazione. |
| | Guasto dei circuiti interni. | Rivolgersi a un tecnico qualificato o a un agente BUFFALO. |
| L'apparecchio non rimuove tutta l'aria dalla busta. | L'estremità aperta della busta non è correttamente inserita. | Aprire il coperchio e riposizionare la busta. |
| | Le guarnizioni sono sporche. | Pulire le guarnizioni. |
| | L'estremità aperta della busta è sporca. | Pulire la busta. |
| | La busta può essere bucata. | Sostituire la busta. |
| | Tipo di busta non corretto. | Rivolgersi al fornitore della confezionatrice sottovuoto. |
| | Ugello di aspirazione bloccato. | Pulire l'ugello di aspirazione. |
| | Il coperchio non è correttamente bloccato in posizione. | Assicurarsi che il coperchio sia correttamente bloccato in posizione. |
| Le buste non vengono sigillate correttamente. | Presenza di umidità nella busta o sotto la barra sigillante. | Assicurarsi che l'interno della busta sia asciutto e privo di umidità nel punto in cui deve avvenire la sigillatura. |
| | Tipo di busta non corretto. | Rivolgersi al fornitore della confezionatrice sottovuoto. |
| | L'estremità della busta non è posizionata sopra la barra sigillante. | Spostare l'estremità della busta sopra la barra sigillante. |

Specifiche tecniche

| Modello | Tensione | Alimentazione | Corrente | Pressione del sottovuoto (approx.) | Dimensioni (h x l x p) mm | Peso (kg) |
|---------|-----------|---------------|----------|------------------------------------|---------------------------|-----------|
| DM065 | 230V 50Hz | 110W | 0,5A | -711mBar | 85 x 390 x 160 | 1,9 |

Cablaggi elettrici

La spina deve venire collegata a una presa di rete appropriata.

L'apparecchio ha i seguenti cablaggi:

- Filo sotto tensione (colore marrone) a terminale L
- Filo del neutro (colore blu) a terminale N
- Filo di terra (colore verde/giallo) a terminale E

L'apparecchio deve avere un circuito dedicato di messa a terra.

In caso di dubbi, consultare un elettricista qualificato.

I punti di isolamento elettrico devono essere liberi da ostruzioni. In caso di emergenza, i punti devono essere facilmente raggiungibili qualora sia necessario scollegarli.

Conformità

Il logo WEEE riportato su questo prodotto o sulla relativa documentazione indica che il prodotto non può essere smaltito come normale rifiuto domestico. Per evitare possibili danni alla salute e/o all'ambiente, il prodotto deve venire smaltito utilizzando una procedura di riciclaggio approvata e sicura per l'ambiente. Per ulteriori informazioni su come smaltire in maniera corretta questo prodotto, contattare il fornitore del prodotto o l'ente locale responsabile per lo smaltimento dei rifiuti.

I componenti BUFFALO sono stati sottoposti a un rigoroso collaudo ai fini della conformità agli standard e alle specifiche normative previste dalle autorità internazionali, indipendenti e federali.

I prodotti BUFFALO sono autorizzati a esporre il seguente simbolo:



Tutti i diritti riservati. È vietata la riproduzione o la trasmissione in alcuna forma, elettronica, meccanica, mediante fotocopiatura o altro sistema di riproduzione, di qualsiasi parte delle presenti istruzioni senza la previa autorizzazione scritta di BUFFALO.

Le informazioni contenute sono corrette e accurate al momento della stampa, tuttavia BUFFALO si riserva il diritto di modificare le specifiche senza preavviso.

DECLARATION OF CONFORMITY

• Conformiteitsverklaring • Déclaration de conformité • Konformitätserklärung • Dichiarazione di conformità •
• Declaración de conformidad • Declaração de conformidade

Equipment Type • Uitrustingstype • Type d'équipement • Gerätetyp •
Tipo di apparecchiatura • Tipo de equipo • Tipo de equipamento

Model • Modèle • Modell • Modello • Modelo • Malli

Application of Council Directives(s)

Toepassing van Europese Richtlijn(en) • Application de la/des directive(s) du
Conseil • Anwendbare EU-Richtlinie(n) • Applicazione delle Direttive • Aplicación
de la(s) directiva(s) del consejo • Aplicação de directiva(s) do Conselho

Standards

Standaarden • Normes • Normen • Standard • Estándares • Normas

Producer Name • Naam fabrikant • Nom du producteur • Name des Herstellers •
Nome del produttore • Nombre del fabricante • Nome do fabricante

Producer Address • Adres fabrikant • Adresse du producteur • Anschrift des
Herstellers • Indirizzo del produttore • Dirección del fabricante • Endereço do
fabricante

| |
|---|
| Vacuum Pack machine |
| DM065 |
| LVD Directive 2006/95/EC EMC Directive 2004/108/EC |
| EN60335-2-45:2002+A1 EN60335-1:02+A13 EN55014-1:06+A1 EN55014-2:97+A1+A2 EN61000-3-2:06+A1+A2 EN61000-3-3:08 |
| Buffalo |
| Fourth Way, Avonmouth, Bristol, BS11 8TB United Kingdom |

I, the undersigned, hereby declare that the equipment specified above conforms to the above Directive(s) and Standard(s).
Ik, de ondergetekende, verklaar hierbij dat de hierboven gespecificeerde uitrusting goedgekeurd is volgens de bovenstaande
Richtlijn(en) en Standaard(en).

Je soussigné, confirme la conformité de l'équipement cité dans la présente à la / aux Directive(s) et Norme(s) ci-dessus

Ich, der/die Unterzeichnende, erkläre hiermit, dass das oben angegebene Gerät der/den oben angeführten Richtlinie(n) und
Norm(en) entspricht.

Il sottoscritto dichiara che l'apparecchiatura di sopra specificata è conforme alle Direttive e agli Standard sopra riportati.

El abajo firmante declara por la presente que el equipo arriba especificado está en conformidad con la(s) directiva(s) y estándar(es)
arriba mencionadas.

Eu, o abaixo-assinado, declaro que o equipamento anteriormente especificado está em conformidade com a(s) anterior(es)
Directiva(s) e Norma(s)

Date • Data • Date • Datum • Data • Fecha • Data

Signature • Handtekening • Signature • Unterschrift
Firma • Firma • Assinatura

Full Name • Volledige naam • Nom et prénom • Vollständiger Name •
Nome completo • Nombre completo • Nome por extenso

Position • Functie • Fonction • Position • Qualifica • Posición • Função

| |
|--|
| 23/12/10 |
|  |
| Richard Cromwell |
| Marketing Director |

Notes

Notes



DM065_ML_V2