



Fryer

Instruction manual



(NL)	Friteuse	8
	Handleiding	
(FR)	Friteuse	14
	Mode d'emploi	
(DE)	Fritteuse	20
	Bedienungsanleitung	

(IT)	Friggitrice	26
	Manuale di istruzioni	
(ES)	Freidora	32
	Manual de instrucciones	
(PT)	Fritadeira	44
	Manual de instruções	

**Model • Modèle • Modell • Modello • Modelo • Malli:
FC258/FC259**

Safety Tips

- Position on a flat, stable surface.
- A service agent/qualified technician should carry out installation and any repairs if required. Do not remove any components on this product.
- Consult Local and National Standards to comply with the following:
 - Health and Safety at Work Legislation
 - BS EN Codes of Practice
 - Fire Precautions
 - IEE Wiring Regulations
 - Building Regulations
- ALWAYS ensure oil levels are within the '**MIN**' and '**MAX**' levels. Failure to do so could result in fire.
- ALWAYS use a suitable cooking oil.
- ALWAYS remove excess moisture/water from food before frying to avoid excess foaming and spitting of the oil.
- Change oil regularly. The flashpoint of oil (the point at which it ignites) gradually reduces the more it is used.
- DO NOT cover the oil pan when frying.
- DO NOT immerse the appliance in water.
- Some surfaces become hot during operation - take care when using the appliance.
- Always switch off and disconnect the power supply to the appliance when not in use.
- Not suitable for outdoor use.
- This appliance must only be used in accordance with these instructions and by persons competent to do so.
- Keep all packaging away from children. Dispose of the packaging in accordance to the regulations of local authorities.

- If the power cord is damaged, it must be replaced by an BUFFALO agent or a recommended qualified technician in order to avoid a hazard.
- This appliance is not intended for use by persons (including children) with reduced physical, sensory or mental capabilities, or lack of experience or knowledge, unless they have been given supervision or instruction concerning the use of the appliance by a person responsible for their safety.
- Children should be supervised to ensure that they do not play with the appliance.
- Buffalo recommends that this appliance should be periodically tested (at least annually) by a Competent Person. Testing should include, but not be limited to: Visual Inspection, Polarity Test, Earth Continuity, Insulation Continuity and Functional Testing.

Product Description

- **FC258** - Single 5 litre fryer
- **FC259** - Double 5 litre fryer

Introduction

Please take a few moments to carefully read through this manual. Correct maintenance and operation of this machine will provide the best possible performance from your BUFFALO product.

Pack Contents

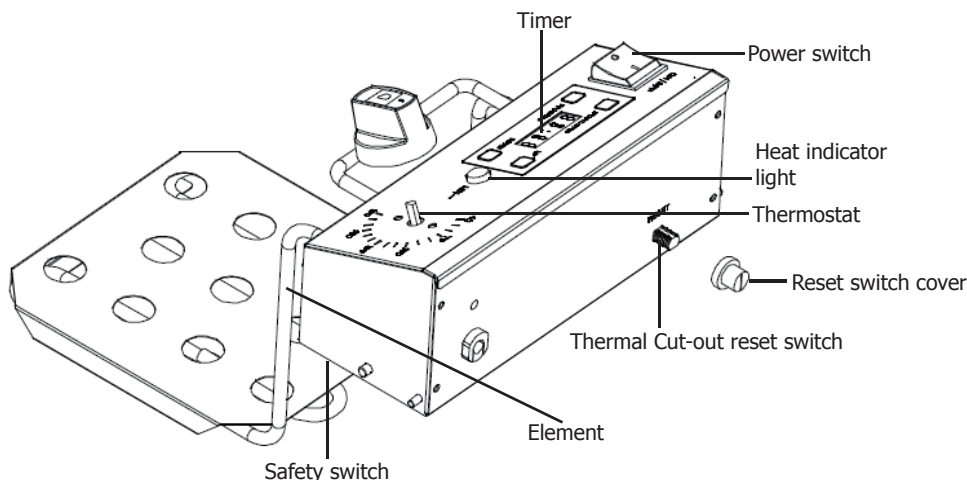
The following is included:

- BUFFALO fryer
- Basket (FC259 x 2)
- Element guard (FC259 x 2)
- Lid (FC259 x 2)
- Instruction manual

BUFFALO prides itself on quality and service, ensuring that at the time of packaging the contents are supplied fully functional and free of damage.

Should you find any damage as a result of transit, please contact your BUFFALO dealer immediately.

Operation

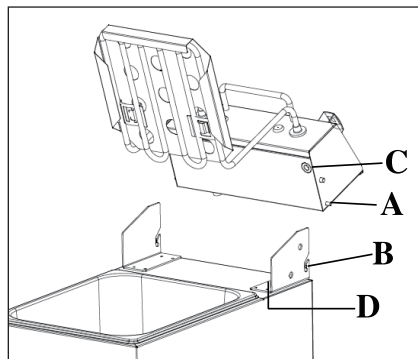


Connecting the head unit

The head unit is supplied as a single detachable part to aid in cleaning the appliance.

To connect the body of the appliance with head unit:

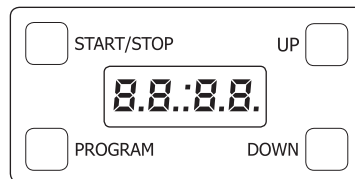
1. Put the head unit onto the main body of the appliance, using the pin (A).
2. Rotate the head unit until the safety switch (C) on the bottom touches the pin (D) on the main body.



Using the timer

The digital timer with audible alarm can be set from 1 second to 15 minutes. The timer provides an audible alarm only; after the set time expires unit will continue to operate at set temperature.

- **START/STOP:** Press START/STOP to start timer, press again to stop. The timer will provide an audible alarm after the set time. The alarm will beep 10 times and the display will continue to flash until timer is reset (press the START/STOP button).
- **UP:** Press UP to add extra time.
- **DOWN:** Press DOWN to reduce time.



- **PROGRAM:** There are a total of 6 programmable timer settings. The default factory program settings are given below.

Program	1	2	3	4	5	6
Factory preset time	00:30	01:00	01:30	02:00	02:30	03:00

- To change the length of a program select the program you want to change by scrolling using the PROGRAM button.
- Adjust the program time by using the UP and DOWN buttons. Press START/STOP to commence the count-down. The new program time will be automatically stored.
- If the unit is left without power for more than 24hrs the timer settings will revert to the factory defaults.

Cooking

1. Connect the appliance to the mains power supply.
2. Set the thermostat to the desired temperature. The amber power indicator light turns On.
 - **Note: 170°C to 180°C is suitable for general cooking.**
3. The appliance begins to heat the oil.



Note: The green Heat indicator light turns On during heat-up. When the oil is at the set temperatures the light turns Off.

4. Once the oil is at the set temperature lower the food into the oil using the basket supplied.
5. Remove the basket from the oil once the food is cooked. Shake gently above the oil tank to remove any excess oil.



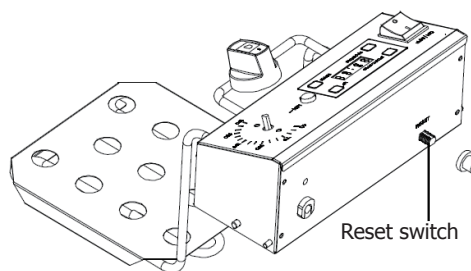
WARNING: The food and oil are very hot! Take care when removing the basket as oil may drip.

Thermal Cut-out Reset

Buffalo Fryers are fitted with a Thermal Cut-Out safety feature. Should the temperature exceed safe levels the appliance will automatically cut off power.

To reset the appliance after a sufficient cool-down period:

1. Unscrew the cover of the Safety Cut-Out reset switch.
2. Press the small reset switch down until it clicks, using a blunt pointed instrument.
3. The appliance is now reset and can be used as normal.



Cleaning, Care & Maintenance

- Always turn Off the appliance and disconnect from the power supply before cleaning.
- Always allow the oil to cool before cleaning, ideally for at least 6 hours.
- Check the temperature with a suitable probe thermometer; 40°C is the MAXIMUM temperature at which oil should be removed.
- For best performance, BUFFALO recommend that the appliance is cleaned after each day of operation.

UK



Note: Failure to clean the appliance regularly may result in premature activation of the thermal cut-out switch.

- Remove the head unit for ease of cleaning.
- Empty the oil to clean the appliance thoroughly.



Warning: Do not remove the oil pan until AFTER it has been emptied.

- If the oil is to be reused then filtering it before refilling will extend the oil's cooking life.
- Use a suitable detergent to clean the interior of the appliance.
- Use warm, soapy water and a damp cloth to clean the exterior of the appliance.
- Dry thoroughly after cleaning, ensure there is no water left in the fryer.
- A BUFFALO dealer or qualified technician should carry out repairs if required.

Troubleshooting

Fault	Probable Cause	Solution
Appliance not working	The unit is not switched on	Check the unit is plugged in correctly and switched on
	Plug and lead are damaged	Call BUFFALO agent or qualified Technician
	Fuse in the plug has blown	Replace the plug fuse
	Power supply	Check power supply
	Internal wiring fault	Call BUFFALO agent or qualified technician
	Thermal cut-out activated	Reset thermal cut-out
	Safety switch not located properly	Refit head unit
Appliance does not reach set temperature	Faulty thermostat	Call BUFFALO agent or qualified technician
	Faulty element	Call BUFFALO agent or qualified technician
	Build-up of fat on the element	Clean the appliance
Appliance heats up but indicator light does not come on	Indicator light has expired	Call BUFFALO agent or qualified technician
Power indicator light comes on but appliance does not heat up	Faulty element	Call BUFFALO agent or qualified technician
	Faulty thermostat	Call BUFFALO agent or qualified technician
	Thermostat set incorrectly	Check thermostat
Appliance slow to heat up	Faulty element	Call BUFFALO agent or qualified technician
	Build-up of fat on the element	Clean the appliance

Technical Specifications

Model	Voltage	Power	Current	Capacity (litres)	Max. single load (kg)	Dimensions H x W x D mm	Weight
FC258	230V, 50Hz	2800W	12.2A	5L	2	370 x 280 x 450	8.6kg
FC259	230V, 50Hz	2 x 2800W	2 x 12.2A	2 x 5L	2 x 2	370 x 560 x 450	15.5kg

Electrical Wiring

This appliance is supplied with a 3 pin BS1363 plug and lead.

The plug is to be connected to a suitable mains socket.

This appliance is wired as follows:

- Live wire (coloured brown) to terminal marked L
- Neutral wire (coloured blue) to terminal marked N
- Earth wire (coloured green/yellow) to terminal marked E

This appliance must be earthed.



If in doubt consult a qualified electrician.

Electrical isolation points must be kept clear of any obstructions. In the event of any emergency disconnection being required they must be readily accessible.

Compliance

The WEEE logo on this product or its documentation indicates that the product must not be disposed of as household waste. To help prevent possible harm to human health and/or the environment, the product must be disposed of in an approved and environmentally safe recycling process. For further information on how to dispose of this product correctly, contact the product supplier, or the local authority responsible for waste disposal in your area.



BUFFALO parts have undergone strict product testing in order to comply with regulatory standards and specifications set by international, independent, and federal authorities.



BUFFALO products have been approved to carry the following symbol:

All rights reserved. No part of these instructions may be produced or transmitted in any form or by any means, electronic, mechanical, photocopying, recording or otherwise, without the prior written permission of BUFFALO.

Every effort is made to ensure all details are correct at the time of going to press, however, BUFFALO reserve the right to change specifications without notice.

Veiligheidstips

- Plaatsen op een vlakke en stabiele ondergrond.
- De installatie en eventuele reparaties dienen door een gekwalificeerde onderhoudsmonteur/vakman uitgevoerd te worden. Verwijder geen componenten of servicepanelen van dit product.
- Raadpleeg en volg de plaatselijke en nationale regelgeving op m.b.t. tot het volgende:
 - Wetgeving inzake gezondheid en veiligheid op het werk
 - Werkregels
 - Brandpreventie
 - IEE-bedradingsvoorschriften
 - Bouwvoorschriften
- ALTIJD controleren of het olieniveau tussen 'MIN' en 'MAX' staat. Anders kan er brand ontstaan.
- ALTIJD geschikte kookolie gebruiken.
- Bij het frituren ALTIJD overtollig vocht/water van het voedsel halen om schuimvorming en het spetteren van olie te voorkomen.
- Vervang regelmatig de olie. Het valmpunt van olie (het punt waarop olie vlamvat) wordt bij het hergebruik van de olie steeds lager.
- Oliepan tijdens het frituren NIET afbedekken.
- Dit apparaat NIET in water dompelen.
- Bepaalde oppervlakken worden tijdens gebruik heet - let hierop wanneer u het apparaat gebruikt.
- Schakel het apparaat altijd uit en haal de steker uit het stopcontact wanneer u het apparaat niet gebruikt.
- Niet geschikt voor gebruik buitenshuis.
- Dit apparaat mag uitsluitend in overeenstemming met deze instructies en door competente personen worden gebruikt.
- Laat verpakkingsmateriaal niet binnen handbereik van kinderen. Verpakkingsmateriaal in overeenstemming met de regelgeving van de plaatselijke overheden als afval laten verwerken.

- Indien de stroomkabel beschadigd raakt, dient men deze door een Buffalo-monteur of aanbevolen vakman te laten vervangen om gevaarlijke situaties te voorkomen.
- Dit apparaat is niet bedoeld voor gebruik door personen met lichamelijke, zintuiglijke of mentale beperkingen (inclusief kinderen) of door personen met gebrek aan ervaring of kennis, tenzij zij hierin worden begeleid of zijn opgeleid in het gebruik van het apparaat door een persoon, die verantwoordelijk is voor hun veiligheid.
- Men dient er toezicht op te houden dat kinderen niet met het apparaat spelen.
- Buffalo beveelt aan dat dit apparaat periodiek (minstens jaarlijks) door een bevoegde persoon wordt getest. Tests moeten omvatten, maar zijn niet beperkt tot: visuele inspectie, polariteit, aardings continuïteit, isolatie continuïteit en functionele test.

Productbeschrijving

- **FC258** - Single friteuse 5 liter
- **FC259** - Double friteuse 5 liter

Inleiding

Neem de tijd om deze handleiding aandachtig door te lezen. Correct gebruik en onderhoud van deze machine waarborgt de beste prestatie van uw Buffalo product.

Verpakkingsinhoud

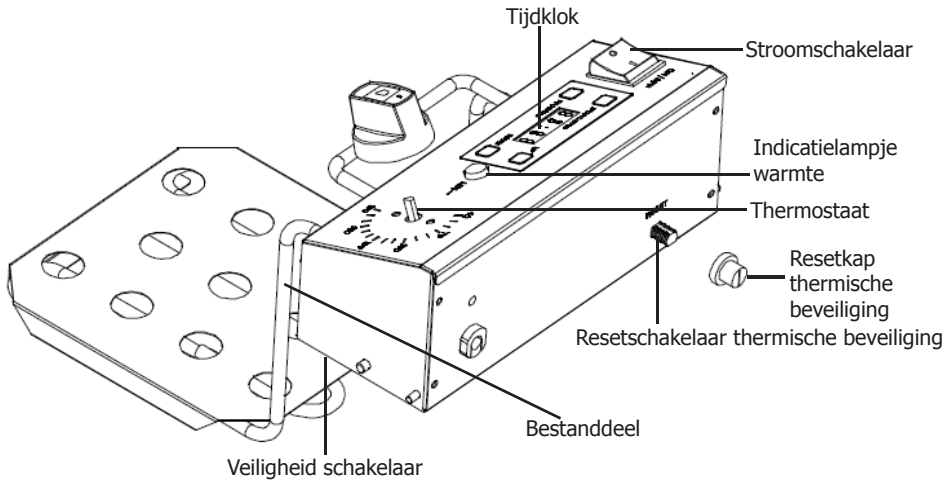
De verpakking bevat het volgende:

- BUFFALO Friteuse
- Friteusemandje (FC259 x 2)
- Elementbescherming (FC259 x 2)
- Deksel (FC259 x 2)
- Handleiding

BUFFALO is trots op de haar productkwaliteit en dienstverlening en controleert de inhoud van de verpakkingen, tijdens de verpakkingsfase, op functionaliteit en schade.

Mocht uw product door transport beschadigd zijn, neem dan onmiddellijk contact op met uw BUFFALO-dealer.

Werking

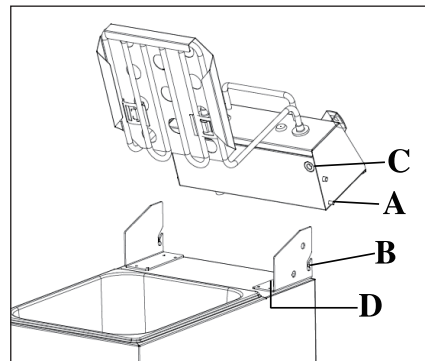


Hoofduunit aansluiten

De hoofdeenheid wordt geleverd als een afneembaar onderdeel om het apparaat te reinigen.

Verbind de behuizing van het apparaat als volgt met de hoofdeenheid:

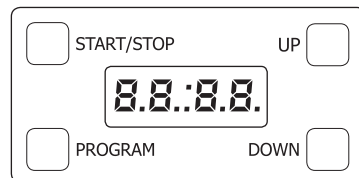
1. Plaats de hoofdeenheid op het hoofdgedeelte van het apparaat, met behulp van de pen (A) aan de zijkant van de hoofdeenheid en de gleuf (B) aan de zijkant van het hoofdgedeelte.
2. Draai de hoofdeenheid totdat de veiligheidsschakelaar (C) aan de onderkant de pen (D) op het hoofdlichaam raakt.



De timer gebruiken

De digitale timer met alarmtoon kan worden ingesteld tussen 1 seconde en 15 minuten. De alarmtoon klinkt pas nadat de ingestelde tijd is verstreken maar de frituurpan blijft op de ingestelde temperatuur werken.

- **START/STOP:** Druk op START/STOP om de timer sta starten, en druk er nogmaals op om hem te stoppen. Na de ingestelde tijd klinkt de alarmtoon van de timer. De alarmtoon gaat 10 keer af en het scherm blijft knipperen totdat de timer wordt uitgeschakeld (met de START/STOP-knop).
- **UP:** Druk op UP voor een langere tijd.
- **DOWN:** Druk op DOWN voor een kortere tijd.
- **PROGRAMMA:** er zijn in totaal 6 programmeerbare instellingen van de timer. De standaardinstellingen bij levering staan hieronder.



Proramma	1	2	3	4	5	6
Standaard tijd	00:30	01:00	01:30	02:00	02:30	03:00

- Om de lengte van een programma te wijzigen, selecteert u het betreffende programma met de knop voor PROGRAMMA.
- Stel de gewenste tijd in met de knoppen UP en DOWN. Druk op START/STOP om de timer aan te zetten. De nieuwe programmatijd wordt automatisch opgeslagen.
- Als de frituurpan meer dan 24 uur geen stroom ontvangt, gaat de timer weer terug naar de standaard instellingen.

Koken

1. Steek de steker van het apparaat in het stopcontact.
2. Zet de thermostaat op de gewenste instelling. Het geeloranje stroomlampje gaat aan.
 - **Opmerking: een geschikte algemene kooktemperatuur is 170°C tot 180°C.**
3. Het apparaat begint de olie te verwarmen.



Opmerking: Het groene indicatielampje van de kop gaat branden tijdens het opwarmen. Wanneer de olie op de ingestelde temperaturen is, gaat het licht uit.

4. Heeft de olie eenmaal de ingestelde temperatuur bereikt laat dan het voedsel in het meegeleverde fritusemandje in de olie zakken.
5. Is het voedsel gefrituurd, haal dan het mandje uit de olie. Schud voorzichtig het mandje boven de oliebak om overtollige olie te verwijderen.

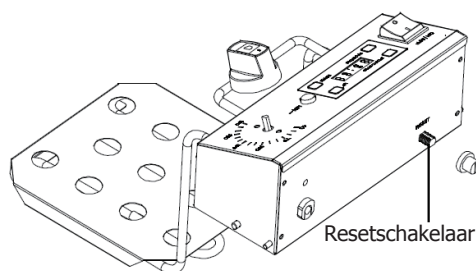


WAARSCHUWING: Het voedsel en de olie zijn heel heet! Wees voorzichtig bij het verwijderen van het fritusemandje om geen olie te morsen.

Thermische uitschakelingsschakelaar

De Buffalo frituses zijn voorzien van een thermische veiligheidsfunctie. Wanneer de temperatuur de veiligheidsniveaus van het apparaat overschrijdt, wordt de stroomtoevoer automatisch uitgeschakeld. Om het apparaat na een toereikende afkoelperiode te resetten:

1. schroef de deksel van de veiligheidsschakelaar.
2. Druk de kleine resetschakelaar met een bot, puntig voorwerp in, totdat deze klikt.
3. Het apparaat is nu gereset en weer klaar voor gebruik.



Reiniging, zorg & onderhoud

- Alvorens het apparaat te reinigen dient men altijd het apparaat uit te schakelen en de steker uit het stopcontact te halen.
- Laat voor de reiniging altijd de olie afkoelen, ideaal is minimaal 6 uur.
- Controleer de temperatuur met een geschikte sensorthermometer. Om de olie te verwijderen mag de temperatuur van de olie MAXIMAAL 40°C zijn.
- Voor de beste prestaties, raadt BUFFALO aan om het apparaat na elke gebruiksday te reinigen.



WAARSCHUWING: Verwijder de oliepan ALLEEN NADAT deze geleegd is.

- Verwijder de hoofdeenheid voor eenvoudige reiniging.
- Leeg de oliebak om het apparaat grondig te reinigen.



Waarschuwing: verwijder de oliepan pas nadat deze is geleegd.

- Bij hergebruik van de olie verlengt de filtering de gebruiksduur van de olie.
- Gebruik een geschikt reinigingsmiddel om de binnenkant van het apparaat te reinigen.
- Gebruik warm zeepwater en een vochtige doek om de buitenkant van het apparaat te reinigen.
- Na reiniging grondig drogen; zorg dat er geen water achterblijft in de friteuse.
- Eventuele reparaties moeten door een BUFFALO vertegenwoordiger of een vaktechnicus worden uitgevoerd.

Problemen oplossen

Probleem	Mogelijke oorzaak	Handeling
Het apparaat werkt niet	Het apparaat is niet ingeschakeld	Controleer of de stroomkabel van het apparaat is aangesloten en of het apparaat is ingeschakeld.
	Stekker en kabel zijn beschadigd	Laat een Buffalo-monteur of een vakman komen
	De zekering in de stekker is gesprongen	Vervang de zekering in de stekker
	Stroomvoorziening	Controleer de stroomvoorziening
	Storing interne bedrading	Laat een Buffalo-monteur of een vakman komen
	Thermische uitschakeling geactiveerd	Reset de thermische uitschakeling
	Veiligheidsschakelaar niet correct geplaatst	De Refit-hoofdeenheid
Het apparaat bereikt de ingestelde temperatuur niet	Defecte thermostaat	Laat een Buffalo-monteur of een vakman komen
	Defect verwarmingselement	Laat een Buffalo-monteur of een vakman komen
	Opbouw van vet op het element	Reinig het apparaat
Het apparaat wordt warm maar het indicatielampje gaat niet aan	Indicatorlampje vervangen	Laat een Buffalo-monteur of een vakman komen
Het lampje van de stroomindicator gaat aan maar het apparaat wordt niet op temperatuur gebracht	Defect verwarmingselement	Laat een Buffalo-monteur of een vakman komen
	Defecte thermostaat	Laat een Buffalo-monteur of een vakman komen
	Thermostaat verkeerd ingesteld	Controleer de thermostaat
Apparaat wordt heel langzaam warm	Kookoppervlak is niet schoon	Laat een Buffalo-monteur of een vakman komen
	Opbouw van vet op het element	Reinig het apparaat

Technische specificaties

Model	Voltage	Vermogen	Stroom	Inhoud (liters)	Max. enkele belasting (kg)	Inhoud h x b x d mm	Gewicht
FC258	230V, 50Hz	2800W	12,2A	5L	2	370 x 280 x 450	8,6kg
FC259	230V, 50Hz	2 x 2800W	2 x 12,2A	2 x 5L	2 x 2	370 x 560 x 450	15,5kg

Elektrische bedrading

Men dient de stekker op een geschikt stopcontact aan te sluiten.

De bedrading van dit apparaat is als volgt:

- Stroomkabel (bruin) naar de aansluitklem gemarkeerd met L
- Neutraalkabel (blauw) naar de aansluitklem gemarkeerd met N
- Aardekabel (groen/geel) naar de aansluitklem gemarkeerd met E

Dit apparaat moet worden geaard.



Raadpleeg bij twijfel een vakkundige elektricien.

De elektrische isolatiepunten mogen niet worden geblokkeerd. In geval van een nooduitschakeling moeten de isolatiepunten direct toegankelijk zijn.

Productconformiteit

Het WEEE-logo op dit product of bijbehorende documentatie geeft aan dat het product niet onder huisvuil valt en ook niet als zodanig mag worden verwerkt. Ter preventie van mogelijke gevaren voor de gezondheid van personen en/of voor het milieu, dient men dit product in overeenstemming met het voorgeschreven en milieuveilige recyclingproces als afval te verwerken. Neem contact op met uw productleverancier of uw plaatselijke afvalverwerkingsbedrijf voor meer informatie over de juiste verwerking van dit product.



De onderdelen van BUFFALO-producten hebben strenge producttesten ondergaan om te voldoen aan wettelijke regels en specificaties die door internationale, onafhankelijke en landelijke overheden worden voorgeschreven.



BUFFALO-producten zijn goedgekeurd en voorzien van het volgende symbool:

Alle rechten voorbehouden. Het is verboden om deze handleiding, hetzij volledig of gedeeltelijk, elektronisch of mechanisch te reproduceren, kopiëren, op opslagmedia op te slaan of op enigerlei wijze over te dragen, zonder voorafgaande goedkeuring van BUFFALO.

Wij hebben er alles aan gedaan om er zeker van te zijn dat op publicatiedatum van de handleiding alle details correct zijn. BUFFALO behoudt zich echter het recht voor om specificaties zonder aankondiging te wijzigen.

Conseils de sécurité

- Placez l'appareil sur une surface plane, stable.
- L'installation et les éventuelles réparations doivent être confiées à un dépanneur / technicien qualifié. Ne retirez aucun composant ou cache de ce produit.
- Consultez les normes locales et nationales pour vous conformer aux :
 - lois sur l'hygiène et la sécurité au travail ;
 - codes de bonnes pratiques BS EN ;
 - précautions contre le risque d'incendie ;
 - réglementations sur les branchements électriques IEE ;
 - règlements sur la construction.
- Vous devez TOUJOURS vérifier que le niveau d'huile est entre les repères MIN et MAX. Un niveau d'huile inapproprié peut poser des risques d'incendie.
- Choisissez TOUJOURS une huile de cuisson adaptée.
- Éliminez TOUJOURS l'excédent d'humidité ou d'eau sur les aliments avant de les frire pour éviter les éclaboussures d'huile et la formation de mousse.
- Changez régulièrement l'huile. Plus une huile est utilisée, plus son point d'inflammation baisse progressivement (le point d'inflammation est température à laquelle elle prend feu).
- Ne couvrez jamais la friteuse pendant la cuisson.
- NE PAS immerger l'appareil.
- Certaines surfaces chauffent en service - prenez les précautions qui s'imposent.
- Veillez à toujours éteindre l'appareil et à le débrancher de la prise d'alimentation secteur hors service.
- Cet appareil est réservé exclusivement à une utilisation à l'intérieur.
- L'utilisation de cet appareil est exclusivement réservée aux personnes formées en la matière et doit se conformer à ces instructions.
- Gardez les emballages hors de portée des enfants. Débarrassez-vous des emballages conformément aux règlements des autorités locales.

- Un cordon d'alimentation endommagé doit être remplacé par un agent Buffalo ou un technicien qualifié recommandé, pour éviter tout danger.
- Cet appareil n'a pas été conçu pour être utilisé par des personnes (enfants inclus) à capacités physiques, sensorielles ou mentales réduites ou ne disposant pas d'une expérience ou de connaissances suffisantes, à moins que lesdites personnes n'aient été formées ou instruites quant à son utilisation, par une personne responsable de leur sécurité.
- Les enfants doivent être surveillés afin de s'assurer qu'ils ne jouent pas avec l'appareil.
- Buffalo recommande de faire tester régulièrement cet appareil (une fois par an au minimum) par une personne compétente. Le test devrait inclure, entre autres : inspection visuelle, test de polarité, la continuité de masse (équipement de classe I), test d'isolation et test de fonctionnement.

Description du produit

- **FC258** - Friteuse à cuve simple 5 litres
- **FC259** - Friteuse à cuve double 5 litres

Introduction

Nous vous invitons à consacrer quelques instants à la lecture attentive de ce manuel. L'entretien et l'utilisation appropriés de cet appareil vous permettront de tirer le meilleur de votre produit Buffalo.

Contenu

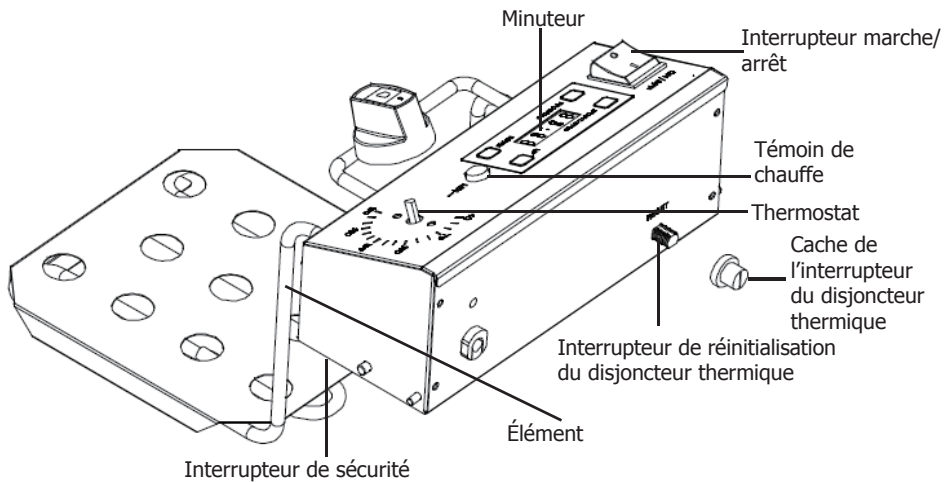
Éléments fournis de série :

- Friteuse BUFFALO
- Panier (FC259 x 2)
- Protection (FC259 x 2)
- Couvercle (FC259 x 2)
- Mode d'emploi

Buffalo attache une grande importance à la qualité et au service et veille à fournir des produits en parfait état opérationnel, parfaitement intacts au moment de l'emballage.

Nous vous prions de contacter votre revendeur Buffalo immédiatement si vous constatez un dommage quelconque survenu pendant le transport du produit.

Fonctionnement

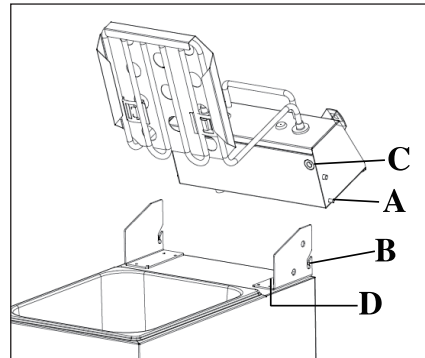


Raccord de l'unité principale

L'unité principale est fournie en pièce détachable séparée pour faciliter le nettoyage de l'appareil.

Pour connecter le corps de l'appareil à l'unité principale, procédez comme suit :

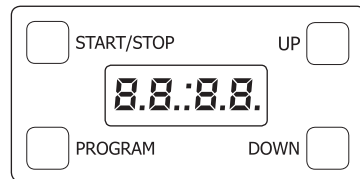
1. Posez l'unité principale sur le corps de l'appareil à l'aide des broches (A) situées à l'arrière de l'unité et des encoches (B) situées sur les parois latérales du corps de l'appareil.
2. Faites pivoter l'unité principale jusqu'à ce que l'interrupteur de sécurité (C) situé sur le dessous soit raccordé avec la broche (D) du corps de l'appareil.



Utilisation de la minuterie

La minuterie numérique avec alarme sonore peut être réglée sur une période allant de 1 s à 15 min. La minuterie émet uniquement un signal sonore. Une fois la durée programmée expirée, l'appareil continue de fonctionner à la température sélectionnée.

- **START/STOP** : Appuyer sur START/STOP pour démarrer la minuterie et appuyer à nouveau sur ce bouton pour l'arrêter. La minuterie émet un signal sonore une fois la durée programmée expirée. L'alarme retentit 10 fois et l'écran continue de clignoter jusqu'à ce que la minuterie soit réinitialisée (appuyer sur START/STOP).
- **UP** : Appuyer sur UP pour prolonger la durée.
- **DOWN** : Appuyer sur DOWN pour réduire la durée.
- **PROGRAM** : Il existe 6 programmes de minuterie. Les programmes par défaut d'usine sont indiqués ci-dessous.



Programme	1	2	3	4	5	6
Durée prédéfinie	00:30	01:00	01:30	02:00	02:30	03:00

- Pour modifier la longueur d'un programme, sélectionner le programme à modifier en les faisant dérouler à l'aide du bouton PROGRAM
- Régler la durée du programme avec les boutons UP et DOWN. Appuyer sur START/STOP pour commencer le décompte. La nouvelle durée du programme sera automatiquement enregistrée.
- Si l'appareil n'est pas alimenté en courant pendant plus de 24 h, les valeurs par défaut d'usine des programmes de la minuterie seront rétablies.

Cuisson

1. Branchez l'appareil à la prise d'alimentation secteur.
2. Réglez le thermostat à la température voulue. Le voyant de contrôle orangé s'allume.
 - **Remarque : Une température comprise entre 170°C et 180°C convient à la plupart des aliments.**
3. La friteuse commence par chauffer l'huile.



Note: Le témoin de chauffe vert s'allume pendant le préchauffage. Quand l'huile atteint la température paramétrée, le témoin s'éteint.

4. Lorsque l'huile est à la température choisie, abaissez le panier contenant les aliments dans l'huile.
5. Sortez le panier de l'huile dès que les aliments sont cuits. Secouez gentiment le panier au-dessus de la cuve pour égoutter et éliminer l'huile sur les aliments.



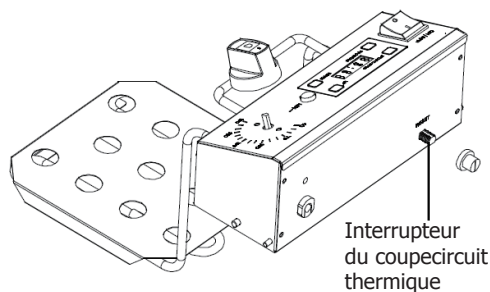
AVERTISSEMENT : Les aliments et l'huile sont brûlants ! En retirant le panier de la cuve, faites attention aux gouttes d'huile qui peuvent tomber.

Coupe-circuit thermique

Les friteuses Buffalo sont équipées d'un système de sécurité avec coupe-circuit thermique. Si la température à l'intérieur de la cuve dépassait le niveau de sécurité prévu, la friteuse coupe automatiquement son alimentation électrique.

Vous pouvez rétablir l'alimentation électrique de la friteuse lorsque la température de la cuve est redevenue normale après un temps de refroidissement.

1. Dévissez le couvercle de l'interrupteur du coupe-circuit thermique.
2. À l'aide d'un objet pointu mais non tranchant, appuyez sur l'interrupteur jusqu'à ce qu'il s'enclenche en position.
3. L'alimentation électrique de la friteuse est rétablie et elle peut être utilisée normalement.



Nettoyage, entretien et maintenance

- Veillez à toujours éteindre l'appareil et à le débrancher de la prise secteur avant de le nettoyer.
- Laissez toujours refroidir l'huile avant de nettoyer la friteuse, de préférence pendant au moins six heures.
- Vérifiez la température à l'aide d'un thermomètre à sonde adapté ; 40°C est la température MAXIMUM de vidange de l'huile.
- Pour garantir des performances optimales, BUFFALO conseille de nettoyer la friteuse à la fin de chaque journée d'utilisation.



Remarque : Un entretien irrégulier de la friteuse peut causer des déclenchements intempestifs du système de coupure thermique.

- Retirez l'unité principale pour faciliter le nettoyage.
- Videz l'huile et nettoyez intégralement la friteuse.



ATTENTION : NE RETIREZ PAS la cuve AVANT d'avoir vidangé la friteuse.

- SI vous souhaitez réutiliser l'huile, filtrez-la avant de la verser dans la cuve. Vous prolongerez ainsi la durée de vie de l'huile.
- Nettoyez l'intérieur de l'appareil à l'aide d'un détergent adapté à ce genre de travail.
- Nettoyez l'extérieur de l'appareil à l'aide d'un chiffon humide imbibé d'eau savonneuse tiède.
- Séchez vigoureusement l'appareil après l'avoir nettoyé ; veillez à ne laisser aucune trace d'eau dans la friteuse.
- Les réparations, le cas échéant, doivent être confiées à un agent BUFFALO ou à un technicien qualifié.

Dépannage

Dysfonctionnement	Cause probable	Intervention
L'appareil ne fonctionne pas	L'appareil n'est pas allumé	Vérifier que l'appareil est bien branché et allumé
	La prise et le cordon sont endommagés	Appeler un agent POLAR ou un technicien qualifié
	Alimentation	Vérifier l'alimentation
	Problème de branchement interne	Appeler un agent Buffalo ou un technicien qualifié
	Coupe-circuit thermique activé	Appuyez sur l'interrupteur du coupe-circuit thermique
	L'interrupteur de sécurité est mal installé	Réinstallez l'ensemble Élément-Panneau
L'appareil n'atteint pas la température souhaitée	Thermostat défectueux	Appeler un agent POLAR ou un technicien qualifié
	Élément défectueux	Appeler un agent POLAR ou un technicien qualifié
	Accumulation de matière grasse sur l'élément chauffant	Nettoyez la friteuse
L'appareil chauffe, mais le témoin ne s'allume pas	Ampoule grillée	Appeler un agent POLAR ou un technicien qualifié
Le témoin s'allume, mais l'appareil ne chauffe pas	Thermostat défectueux	Appeler un agent POLAR ou un technicien qualifié
	Élément défectueux	Appeler un agent POLAR ou un technicien qualifié
	Thermostat mal réglé	Vérifier le thermostat
L'appareil chauffe lentement	Élément défectueux	Appeler un agent POLAR ou un technicien qualifié
	Accumulation de matière grasse sur l'élément chauffant	Nettoyez la friteuse

Spécifications techniques

Modèle	Tension	Puissance	Courant	Capacité (litres)	Charge max. par cuisson (kg)	Dimensions h x l x p mm	Poids
FC258	230V, 50Hz	2800W	12,2A	5L	2	370 x 280 x 450	8,6kg
FC259	230V, 50Hz	2 x 2800W	2 x 12,2A	2 x 5L	2 x 2	370 x 560 x 450	15,5kg

Raccordement électrique

La prise doit être raccordée à la prise secteur qui convient.

Le branchement des fils de cet appareil correspond au schéma suivant :

- Fil conducteur (brun) à la borne marquée L
- Fil neutre (bleu) à la borne marquée N
- Fil de terre (vert / jaune) à la borne marquée E

Cet appareil doit être mis à la terre.



En cas de doute, consultez un électricien qualifié.

Les points d'isolation électrique doivent être libres de toute obstruction. En cas de débranchement requis en urgence, ils doivent être facilement accessibles.

Conformité

Le logo WEEE qui figure sur ce produit ou sa documentation indique qu'il ne doit pas être mis au rebut avec les ordures ménagères. Pour éviter qu'il ne présente un risque pour la santé humaine et / ou écologique, confiez la mise au rebut de ce produit à un site de recyclage agréé respectueux de l'environnement. Pour de plus amples détails sur la mise au rebut appropriée de ce produit, contactez le fournisseur du produit ou l'autorité responsable de l'enlèvement des ordures dans votre région.



Les pièces BUFFALO ont été soumises à des tests rigoureux pour pouvoir être déclarées conformes aux normes et spécifications réglementaires définies par les autorités internationales, indépendantes et fédérales.



Les produits BUFFALO ont été déclarés aptes à porter le symbole suivant :

Tous droits réservés. La production ou transmission, partielles ou intégrales, sous quelque forme que ce soit ou par n'importe quel moyen, tant électronique que mécanique, sous forme de photocopie, d'enregistrement ou autre de ce mode d'emploi sont interdites sans l'autorisation préalablement accordée par BUFFALO.

Nous nous efforçons, par tous les moyens dont nous disposons, de faire en sorte que les détails contenus dans le présent mode d'emploi soient corrects en date d'impression. Toutefois, BUFFALO se réserve le droit de changer les spécifications de ses produits sans préavis.

Sicherheitshinweise

- Auf eine flache, stabile Oberfläche stellen.
- Alle erforderlichen Montage- und Reparaturarbeiten sollten von Wartungspersonal oder einem qualifizierten Techniker durchgeführt werden. Keine Bauteile oder Bedienflächen von diesem Produkt entfernen.
- Für folgende Normen und Vorschriften sind die lokalen und nationalen Normen heranzuziehen:
 - Arbeitsschutzvorschriften
 - BS EN Verhaltenspraktiken
 - Brandschutzvorschriften
 - IEE-Anschlussvorschriften
 - Bauvorschriften
- IMMER darauf achten, dass das Öl zwischen den Markierungen „MIN“ und „MAX“ steht. Bei Nichtbeachtung ist ein Brand nicht auszuschließen.
- IMMER ein geeignetes Speiseöl verwenden.
- Vor dem Frittieren IMMER überschüssige Feuchtigkeit/Wasser von den Speisen entfernen, um übermäßige Schaumbildung und Fettspritzer zu vermeiden.
- Das Fett regelmäßig wechseln. Der Flammpunkt von Öl und Fett (die Temperatur, bei dem sich Öl entzündet) sinkt mit zunehmendem Gebrauch allmählich.
- Das Fettbecken während des Gebrauchs NICHT zudecken.
- Gerät NICHT in Wasser eintauchen.
- Einige Flächen werden während des Betriebs heiß - Vorsicht beim Gebrauch des Geräts.
- Nach dem Gebrauch das Gerät stets ausschalten und den Netzstecker ziehen.
- Nicht zum Gebrauch im Freien geeignet.
- Dieses Gerät darf nur in Übereinstimmung mit diesen Anweisungen und von dafür zuständigen Personen benutzt werden.
- Verpackungsmaterial außerhalb der Reichweite von Kindern aufbewahren und gemäß den lokalen Vorschriften entsorgen.

- Aus Sicherheitsgründen muss ein beschädigtes Stromkabel von einem Buffalo-Mitarbeiter oder empfohlenen qualifizierten Elektriker erneuert werden.
- Dieses Gerät sollte nur dann von Personen (einschließlich Kindern) mit reduzierten körperlichen, sensorischen oder geistigen Fähigkeiten, mangelnder Erfahrung oder Kenntnissen verwendet werden, wenn sie von einer für ihre Sicherheit verantwortlichen Person im Gebrauch des Geräts geschult wurden bzw. ständig beaufsichtigt werden.
- Kinder sollten beaufsichtigt werden, um sicherzustellen, dass sie nicht mit dem Gerät spielen.
- Buffalo empfiehlt, dass dieses Gerät regelmäßig (wenigstens jährlich) von einem Fachmann überprüft wird. Die Überprüfung sollte beinhalten, ohne darauf beschränkt zu sein: Visuelle Überprüfung, Polaritätstest, Erdungskontinuität (Klasse-1-Geräte), Isolationskontinuität und Funktionalitätsprüfung.

Produktbeschreibung

- **FC258** - 5-Liter-Fritteuse mit einem Becken
- **FC259** - 5-Liter-Fritteuse mit zwei Becken

Einführung

Bitte nehmen Sie sich einige Minuten Zeit, um diese Anleitung gründlich zu lesen. Durch die korrekte Wartung und den ordnungsgemäßen Einsatz dieses Geräts erhalten Sie optimale Leistung von Ihrem Buffalo-Produkt.

Lieferumfang

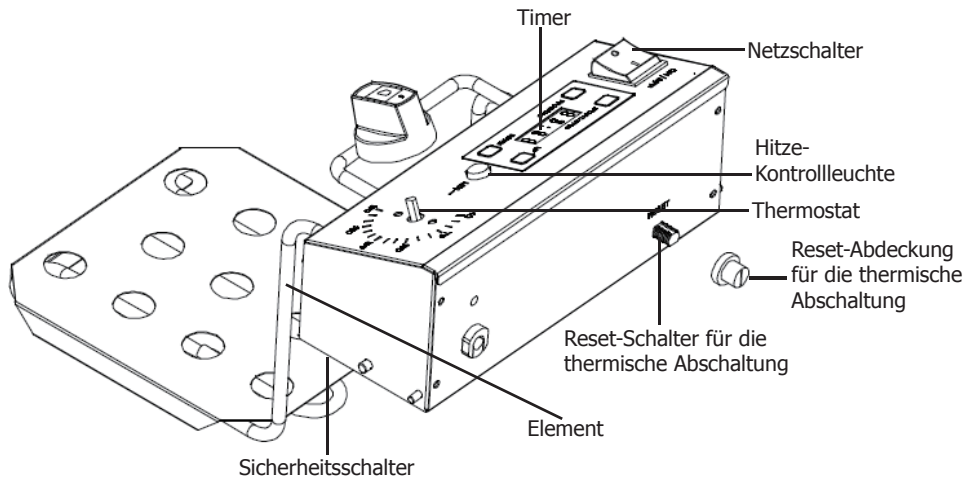
Im Lieferumfang enthalten:

- BUFFALO Fritteuse
- Korb (FC259 x 2)
- Heizelementschutz (FC259 x 2)
- Deckel (FC259 x 2)
- Bedienungsanleitung

Buffalo ist stolz auf die hochwertige Qualität seiner Produkte und seinen erstklassigen Service. Wir stellen sicher, dass alle gelieferten Produkte zum Zeitpunkt der Verpackung voll funktionsfähig sind und sich in einwandfreiem Zustand befinden.

Sollten Sie Transportschäden feststellen, wenden Sie sich bitte unverzüglich an Ihren Buffalo-Händler.

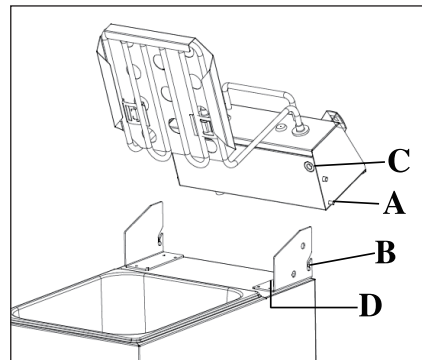
Bedienung



Anschließen der Haupteinheit

Die Haupteinheit wird als ein einziges abnehmbares Teil geliefert, um die Reinigung des Geräts zu erleichtern. So verbinden Sie das Gehäuse des Geräts mit der Haupteinheit:

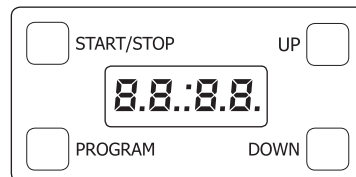
1. Befestigen Sie die Haupteinheit mit Hilfe der Laschen (A) auf der Rückseite der Haupteinheit und der Laschen (B) auf der Rückseite des Hauptkörpers auf das Hauptgehäuse des Geräts.
2. Senken Sie das Gerät auf den Hauptkörper ab, bis die Unterseite der Haupteinheit mit der Oberfläche des Körpers eben ist und der Sicherheitsschalter (C) den Stift (D) am Hauptkörper berühren kann.



Der Timer

Der digitale Timer mit hörbarem Alarm kann auf eine Einstellung zwischen 1 Sekunde und 15 Minuten eingestellt werden. Der Timer gibt nur einen hörbaren Alarm; nach Ablauf der eingestellten Zeit hält das Gerät die eingestellte Temperatur.

- **START/STOP:** Drücken Sie START/STOP, um den Timer zu starten; erneut drücken, um ihn auszuschalten. Der Timer gibt nach der eingestellten Zeit einen hörbaren Alarm von sich. Der Alarm piept 10 Mal und das Display blinkt weiter, bis der Timer zurückgesetzt ist (START/STOP drücken).
- **NACH OBEN:** NACH OBEN drücken, um die Zeitdauer zu erhöhen.
- **NACH UNTEN:** NACH UNTEN drücken, um die Zeitdauer zu verkürzen.
- **PROGRAMM:** Es gibt insgesamt 6 programmierbare Timer-Einstellungen. Die werkseitig vorgenommenen Standardprogrammeinstellungen sind:



Programm	1	2	3	4	5	6
Voreingestellte Zeit	00:30	01:00	01:30	02:00	02:30	03:00

- Um die Länge eines Programms zu ändern, mit der PROGRAMM-Taste das gewünschte Programm ansteuern.
- Die Programmzeit mit den Tasten NACH OBEN und NACH UNTEN regulieren. START/STOP drücken, um den Countdown zu starten. Die neue Programmzeit wird automatisch gespeichert.
- Wenn das Gerät mehr als 24 Stunden keinen Strom hat, setzen sich die Timereinstellungen auf die Standardeinstellungen des Werks zurück.

Frittieren

1. Das Gerät an den Netzstrom anschließen.
2. Das Thermostat auf die gewünschte Temperatur einstellen. Die gelbe Stromanzeige leuchtet auf.
 - **Hinweis: Für normale Frittiergerichte sind 170°C bis 180°C zu empfehlen.**
3. Die Fritteuse beginnt, das Fett zu erhitzen.



Hinweis: Die grüne Hitze-Kontrollleuchte leuchtet während des Aufheizens. Wenn das Öl die eingestellten Temperaturen erreicht hat, erlischt die Leuchte.

4. Sobald das Fett die eingestellte Temperatur erreicht hat, die Speisen in den mitgelieferten Korb legen und den Korb in das Fett absenken.
5. Wenn die Speisen gar sind, den Korb aus dem Fett nehmen. Sanft über dem Fettbecken schütteln, um überschüssiges Öl/Fett zu entfernen.



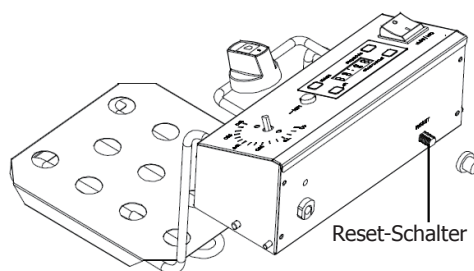
VORSICHT: Die Speisen und das Fett sind sehr heiß! Vorsicht beim Herausnehmen des Korbs, da Öl/Fett herabtropfen kann.

Reset nach Notstopp

Buffalo-Fritteusen sind mit einer Überlastungsschutzfunktion ausgestattet. Sollte die Temperatur über die sicheren Grenzwerte hinaus ansteigen, wird die Stromzufuhr automatisch abgeschaltet.

Die Fritteuse wird nach einer ausreichenden Abkühlphase wie folgt zurückgesetzt:

1. Die Abdeckung des Reset-Schalters abschrauben.
2. Den kleinen Reset-Schalter mit einem dünnen, stumpfen Instrument herunterdrücken, bis er einrastet.
3. Jetzt ist die Fritteuse in den Ausgangszustand zurückgesetzt und kann wieder wie gewohnt eingesetzt werden.



Reinigung, Pflege und Wartung

- Vor der Reinigung stets zunächst das Gerät abschalten und den Netzstecker ziehen.
- Vor dem Reinigen stets abwarten, bis sich das Öl abgekühlt hat (im Idealfall mindestens 6 Stunden).
- Die Temperatur mit einem geeigneten Einstichthermometer prüfen; Öl sollte NICHT bei Temperaturen über 40°C entfernt werden.
- Um mit der Fritteuse optimale Leistung zu erzielen, empfiehlt BUFFALO, das Gerät nach jedem Betriebstag zu reinigen.



Hinweis: Wenn das Gerät nicht regelmäßig gereinigt wird, kann der Überlastungsschutzschalter vorzeitig aktiviert werden.

- Entfernen Sie die Haupteinheit, um eine einfachere Reinigung zu ermöglichen.
- Um die Fritteuse gründlich zu reinigen, das Fett ablaufen lassen.



VORSICHT: Das Ölbecken erst NACH dem Entleeren entfernen.

- Wenn das Fett wiederverwendet werden soll, sollte es vor dem erneuten Füllen des Fettbeckens gefiltert werden, um die Lebensdauer der Fritteuse zu verlängern.
- Das Geräteinnere mit einem geeigneten Reinigungsmittel reinigen.
- Das Gerät außen mit warmer Seifenlauge und einem feuchten Tuch reinigen.
- Nach dem Reinigen gründlich trocknen; darauf achten, dass kein Wasser in der Fritteuse verbleibt.
- Erforderliche Reparaturen sollten von einem BUFFALO-Mitarbeiter oder einem qualifizierten Techniker ausgeführt werden.

Problembehebung

Störung	Vermutliche Ursache	Lösung
Das Gerät funktioniert nicht	Das Gerät ist nicht eingeschaltet	Prüfen, ob der Netzstecker in die Steckdose gesteckt wurde und das Gerät eingeschaltet ist
	Stecker und Kabel sind beschädigt	Buffalo-Mitarbeiter oder qualifizierten Techniker anrufen
	Sicherung im Stecker ist durchgebrannt	Neue Sicherung in den Stecker einsetzen
	Stromzufuhr	Netzstrom prüfen
	Interner Vernetzungsfehler	Buffalo-Mitarbeiter oder qualifizierten Techniker anrufen
	Überlastungsschutz aktiviert	Fritteuse zurücksetzen
	Sicherheitsschalter nicht korrekt angebracht	Die Haupteinheit wieder aufsetzen
Das Gerät erreicht nicht die eingestellte Temperatur	Thermostat defekt	Buffalo-Mitarbeiter oder qualifizierten Techniker anrufen
	Element defekt	Buffalo-Mitarbeiter oder qualifizierten Techniker anrufen
	Fett sammelt sich am Heizelement	Das Gerät reinigen
Das Gerät erwärmt sich, aber die Stromanzeige leuchtet nicht	Anzeige leuchtet nicht mehr	Buffalo-Mitarbeiter oder qualifizierten Techniker anrufen
Die Stromanzeige leuchtet auf, aber das Gerät erwärmt sich nicht	Element defekt	Buffalo-Mitarbeiter oder qualifizierten Techniker anrufen
	Thermostat defekt	Buffalo-Mitarbeiter oder qualifizierten Techniker anrufen
	Thermostat nicht korrekt eingestellt	Thermostat überprüfen
Das Gerät erwärmt sich sehr langsam	Element defekt	Buffalo-Mitarbeiter oder qualifizierten Techniker anrufen
	Fett sammelt sich am Heizelement	Das Gerät reinigen

Technische Spezifikationen

Modell	Spannung	Leistung	Stromstärke	Füllmenge (Liter)	Max. Füllgewicht (kg)	Abmessungen (H x B x T) mm	Gewicht
FC258	230V, 50Hz	2800W	12,2A	5L	2	370 x 280 x 450	8,6kg
FC259	230V, 50Hz	2 x 2800W	2 x 12,2A	2 x 5L	2 x 2	370 x 560 x 450	15,5kg

Elektroanschlüsse

Der Stecker muss in eine geeignete Steckdose gesteckt werden.

Das Gerät ist wie folgt verdrahtet:

- Stromführender Leiter (braun) an Klemme L
- Neutraleiter (blau) an Klemme N
- Erdleiter (grün/gelb) an Klemme E



Dieses Gerät muss geerdet werden.

Bei Fragen wenden Sie sich bitte an einen qualifizierten Elektriker.

Elektroisolierpunkte dürfen nicht blockiert werden. Bei einem Notstopp müssen diese Punkte jederzeit sofort zugänglich sein.

Konformität

Das WEEE-Logo an diesem Produkt oder in der Dokumentation weist darauf hin, dass das Produkt nicht mit dem normalen Hausmüll entsorgt werden darf. Um potenziellen Gesundheits- bzw. Umweltschäden vorzubeugen, muss das Produkt durch einen zugelassenen und umweltverträglichen Recyclingprozess entsorgt werden. Ausführliche Informationen zur korrekten Entsorgung dieses Produkts erhalten Sie von Ihrem Produktlieferanten oder der für die Müllentsorgung in Ihrer Region zuständigen Behörde.



Alle Buffalo-Produkte werden strengen Tests unterzogen, um die Einhaltung von Normen und Spezifikationen internationaler und nationaler Behörden und unabhängiger Organisationen zu gewährleisten.



Buffalo-Produkte dürfen durch folgendes Symbol gekennzeichnet werden:

Alle Rechte vorbehalten. Diese Anleitung darf ohne vorherige schriftliche Genehmigung von Buffalo weder ganz noch teilweise in irgendeiner Form oder auf irgendeinem Wege - einschließlich elektronischer, mechanischer Verfahren, durch Fotokopieren, Aufnahme oder andere Verfahren - vervielfältigt oder übertragen werden. Es werden alle Anstrengungen unternommen um sicherzustellen, dass alle Angaben bei der Drucklegung korrekt sind. Buffalo behält sich jedoch das Recht vor, Spezifikationen ohne Vorankündigung zu ändern.

Suggerimenti per la sicurezza

- Posizionare su una superficie piana e stabile.
- L'installazione e le eventuali riparazioni devono venire eseguite da un agente/tecnico qualificato. Non rimuovere i componenti o i pannelli di accesso dell'apparecchio.
- Verificare la conformità alle normative locali e nazionali di quanto segue:
 - Normativa antinfortunistica sul lavoro
 - Linee guida BS EN
 - Precauzioni antincendio
 - Normativa IEE sui circuiti elettrici
 - Norme di installazione
- Assicurarsi SEMPRE che il livello dell'olio si trovi tra i segni "MIN" e "MAX". Il mancato rispetto di questa precauzione può causare un incendio.
- Utilizzare SEMPRE olio da cucina adeguato.
- Rimuovere SEMPRE l'acqua/umidità in eccesso dai cibi prima di friggere per evitare schiuma e schizzi d'olio.
- Cambiare l'olio periodicamente. Il punto di infiammabilità dell'olio (il punto in cui prende fuoco) si abbassa gradualmente quanto più l'olio viene utilizzato.
- NON coprire la vasca dell'olio mentre si frigge.
- NON immergere l'apparecchio in acqua.
- Alcune superfici si surriscaldano durante il funzionamento. Fare attenzione quando si utilizza l'apparecchio.
- Spegner e scollegare l'alimentazione quando l'apparecchio non è utilizzato.
- Non idoneo per l'utilizzo all'aperto.
- L'apparecchio deve essere utilizzato esclusivamente da persone esperte e in conformità con le presenti istruzioni.
- Tenere lontano l'imballaggio dalla portata dei bambini. Smaltire l'imballaggio in conformità alle normative locali.

- Se danneggiato, il cavo di alimentazione deve venire sostituito da un agente BUFFALO o da un tecnico qualificato al fine di prevenire eventuali rischi.
- L'apparecchio non è destinato a essere utilizzato da persone (inclusi i bambini) con ridotte capacità fisiche, sensoriali o mentali, o prive della necessaria esperienza e conoscenza dell'apparecchio, che non abbiano ricevuto supervisione o istruzioni relative all'utilizzo dell'apparecchio dalle persone responsabili della loro sicurezza.
- I bambini vanno supervisionati per assicurarsi che non giochino con la presente apparecchiatura.
- Buffalo raccomanda che questo apparecchio venga periodicamente testato (almeno una volta all'anno) da una persona competente. I test dovrebbero includere, ma non solo: ispezione visiva, test di polarità, continuità di terra, continuità di isolamento e test funzionale.

Descrizione del prodotti

- **FC258** - Friggitrice singola 5 litri
- **FC259** - Friggitrice doppia 5 litri

Introduzione

Leggere con attenzione il presente manuale. La manutenzione e l'utilizzo corretti di questo apparecchio consentiranno di ottenere le massime prestazioni da questo prodotto Buffalo.

Contenuto della confezione

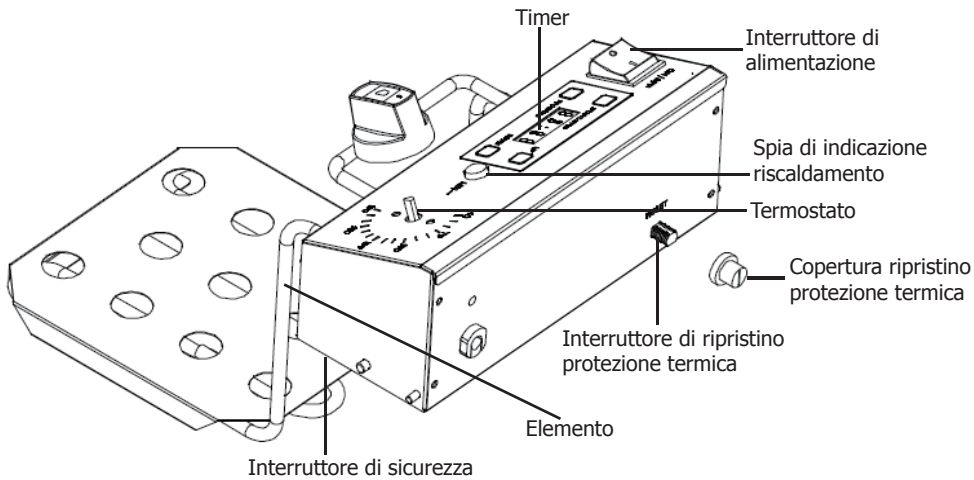
La confezione contiene:

- BUFFALO Friggitrice
- Cestello (FC259 x 2)
- Protezione (FC259 x 2)
- Coperchio (FC259 x 2)
- Manuale di istruzioni

Buffalo garantisce una qualità e un servizio impeccabili e assicura che al momento dell'imballaggio tutti i componenti forniti sono integralmente funzionanti e privi di difetti.

Nel caso siano rilevati danni risultanti dal trasporto del prodotto, rivolgersi immediatamente al rivenditore Buffalo locale.

Operazioni

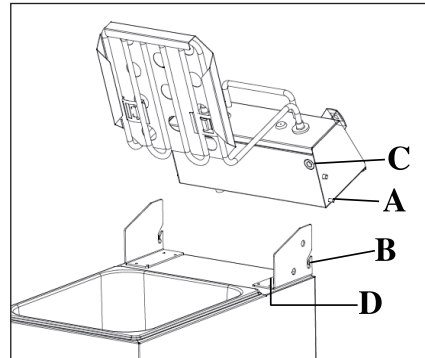


Collegamento dell'unità principale

L'unità principale viene fornita come una singola parte staccabile per facilitare la pulizia dell'apparecchio.

Per collegare il corpo dell'apparecchio con l'unità principale agire come segue:

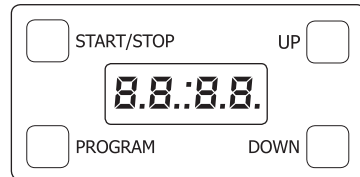
1. Posizionare l'unità principale sul corpo principale dell'apparecchio, utilizzando il perno (A) sul lato dell'unità principale e la fessura (B) sul lato del corpo principale.
2. Ruotare l'unità principale fino a quando l'interruttore di sicurezza (C) nella parte inferiore tocca il perno (D) sul corpo principale.



Utilizzo del timer

Il timer digitale con allarme acustico può essere impostato da 1 secondo a 15 minuti. Il timer fornisce solo un allarme acustico; dopo che il tempo impostato è scaduto l'unità continua a funzionare alla temperatura impostata.

- **START/STOP:** premere START/STOP (Avvio/Arresto) per avviare il timer, premere di nuovo per arrestare. Il timer fornisce un allarme acustico dopo il tempo impostato. L'allarme suonerà 10 volte e il display continuerà a lampeggiare fino a quando il timer viene reimpostato (premere il tasto START/STOP).
- **UP:** Premere UP (Su) per aggiungere tempo.
- **DOWN:** Premere DOWN (Giù) per ridurre il tempo.
- **PROGRAMMA:** sono disponibili 6 impostazioni programmabili del timer. Le impostazioni di programma di fabbrica sono indicate di seguito.



Programma	1	2	3	4	5	6
Tempo impostato in fabbrica	00:30	01:00	01:30	02:00	02:30	03:00

- Per modificare la lunghezza di un programma, selezionare il programma che si desidera modificare utilizzando il tasto PROGRAM (Programma).
- Regolare il tempo del programma utilizzando i tasti UP e DOWN. Premere START/STOP per avviare il conto alla rovescia. Il nuovo tempo del programma sarà memorizzato automaticamente.
- Se l'apparecchio è lasciato senza alimentazione per più di 24 ore, le impostazioni del timer vengono ripristinate sui valori di fabbrica.

Cottura

1. Collegare l'apparecchio all'alimentazione di rete.
2. Regolare il termostato sulla temperatura desiderata. La spia di alimentazione gialla si illumina.
- **Nota: una temperatura compresa tra 170°C e 180°C è generalmente adatta alla cottura dei cibi.**
3. L'apparecchio inizia a riscaldare l'olio.



Nota: La spia verde si accende durante il riscaldamento. Quando l'olio raggiunge la temperatura impostata la spia si spegne.

4. Una volta raggiunta la temperatura impostata, collocare il cibo nell'olio utilizzando il cestello fornito.
5. Rimuovere il cestello dall'olio quando il cibo è cotto. Muovere delicatamente la vasca dell'olio per rimuovere l'eventuale olio in eccesso.

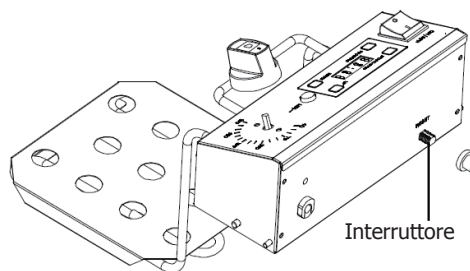


ATTENZIONE: i cibi e l'olio sono bollenti! Quando viene rimosso il cestello fare attenzione alla caduta dell'olio.

Blocco termico

Le friggitrici Buffalo sono dotate di una funziona di blocco termico di sicurezza. Se la temperatura supera i livelli di sicurezza, l'apparecchio interrompe automaticamente l'alimentazione. Per reimpostare l'apparecchio dopo un periodo sufficiente di raffreddamento:

1. Svitare il coperchio dell'interruttore di sicurezza.
2. Premere il piccolo interruttore di reimpostazione fino a farlo scattare, utilizzando un attrezzo a punta smussata.
3. L'apparecchio è ora reimpostato e può essere normalmente utilizzato.



Pulizia e manutenzione

- Prima di eseguire la pulizia, spegnere e scollegare l'apparecchio dall'alimentazione.
- Lasciare sempre raffreddare l'olio per almeno sei ore prima di pulire.
- Controllare la temperatura con un termometro a sonda adeguato; 40°C è la temperatura MASSIMA a cui rimuovere l'olio.
- Per ottenere le migliori prestazioni, BUFFALO raccomanda di pulire l'apparecchio dopo ogni giorno di utilizzo.



Nota: la mancata pulizia periodica dell'apparecchio può causare l'attivazione prematura dell'interruttore di blocco termico.

- Rimuovere il pannello di controllo/elemento per facilitare la pulizia.
- Svuotare l'olio per pulire completamente l'apparecchio.



ATTENZIONE: rimuovere la vasca dell'olio DOPO averla svuotata.

- Se l'olio deve essere riutilizzato, per prolungarne l'utilizzo si raccomanda di filtrarlo prima di riempire la vasca dell'olio.
- Utilizzare un detergente adeguato per la pulizia dell'interno dell'apparecchio.
- Utilizzare acqua calda saponata e un panno inumidito per pulire la superficie esterna dell'apparecchio.
- Asciugare completamente dopo la pulizia; assicurarsi che non vi sia acqua residua all'interno della friggitrice.
- Le riparazioni devono venire eseguite da un tecnico qualificato o da un rivenditore BUFFALO.

Risoluzione dei problemi

Guasto	Probabile causa	Azione
L'apparecchio non funziona	L'apparecchio non è acceso	Controllare che l'apparecchio sia correttamente collegato e acceso
	La presa e il cavo sono danneggiati	Rivolgersi a un tecnico qualificato o a un agente BUFFALO
	Il fusibile della presa è guasto	Sostituire il fusibile della presa
	Alimentazione	Controllare l'alimentazione
	Guasto dei circuiti interni	Rivolgersi a un tecnico qualificato o a un agente BUFFALO
	Blocco termico attivato	Reimpostare il blocco termico
	Interruttore di sicurezza non correttamente posizionato	Rimontare l'unità principale
L'apparecchio non raggiunge la temperatura impostata	Termostato guasto	Rivolgersi a un tecnico qualificato o a un agente BUFFALO
	Elemento guasto	Rivolgersi a un tecnico qualificato o a un agente BUFFALO
	Accumulo di grasso sull'elemento	Pulire l'apparecchio
L'apparecchio si riscalda ma la spia non si accende	La spia non si accende	Rivolgersi a un tecnico qualificato o a un agente BUFFALO
La spia dell'alimentazione di accende ma l'apparecchio non si riscalda	Elemento guasto	Rivolgersi a un tecnico qualificato o a un agente BUFFALO
	Termostato guasto	Rivolgersi a un tecnico qualificato o a un agente BUFFALO
	Termostato non correttamente impostato	Controllare il termostato
L'apparecchio si riscalda lentamente	Elemento guasto	Rivolgersi a un tecnico qualificato o a un agente BUFFALO
	Accumulo di grasso sull'elemento	Pulire l'apparecchio

Specifiche tecniche

Modello	Tensione	Alimentazione	Corrente	Capacità (litri)	Carico singolo massimo (kg)	Dimensioni (h x l x p) mm	Peso
FC258	230V, 50Hz	2800W	12,2A	5L	2	370 x 280 x 450	8,6kg
FC258	230V, 50Hz	2 x 2800W	2 x 12,2A	2 x 5L	2 x 2	370 x 560 x 450	15,5kg

Cablaggi elettrici

La spina deve venire collegata a una presa di rete appropriata.

L'apparecchio ha i seguenti cablaggi.

- Filo sotto tensione (colore marrone) a terminale L
- Filo del neutro (colore blu) a terminale N
- Filo di terra (colore verde/giallo) a terminale E

Questa apparecchiatura deve essere collegata a terra.



In caso di dubbi, consultare un elettricista qualificato.

I punti di isolamento elettrico devono essere liberi da ostruzioni. In caso di emergenza, i punti devono essere facilmente raggiungibili qualora sia necessario scollegarli.

Conformità

Il logo WEEE riportato su questo prodotto o sulla relativa documentazione indica che il prodotto non può essere smaltito come normale rifiuto domestico. Per evitare possibili danni alla salute e/o all'ambiente, il prodotto deve venire smaltito utilizzando una procedura di riciclaggio approvata e sicura per l'ambiente. Per ulteriori informazioni su come smaltire in maniera corretta questo prodotto, contattare il fornitore del prodotto o l'ente locale responsabile per lo smaltimento dei rifiuti.



I componenti Buffalo sono stati sottoposti a un rigoroso collaudo ai fini della conformità agli standard e alle specifiche normative previste dalle autorità internazionali, indipendenti e federali.

I prodotti Buffalo sono autorizzati a esporre il seguente simbolo:



Tutti i diritti riservati. È vietata la riproduzione o la trasmissione in alcuna forma, elettronica, meccanica, mediante fotocopiatura o altro sistema di riproduzione, di qualsiasi parte delle presenti istruzioni senza la previa autorizzazione scritta di Buffalo.

Le informazioni contenute sono corrette e accurate al momento della stampa, tuttavia Buffalo si riserva il diritto di modificare le specifiche senza preavviso.

Consejos de Seguridad

- Colóquela sobre una superficie plana, estable.
- Un agente de servicio / técnico cualificado debería llevar a cabo la instalación y cualquier reparación si se precisa. No retire ningún componente ni panel de servicio de este producto.
- Consulte las Normas Locales y Nacionales correspondientes a lo siguiente:
 - Legislación de Seguridad e Higiene en el Trabajo
 - Códigos de Práctica BS EN
 - Precauciones contra Incendios
 - Normativos de Cableado de la IEE
 - Normativas de Construcción
- Asegurarse SIEMPRE de que los niveles de aceite están entre el 'MIN' y 'MAX'. El incumplimiento de esta instrucción puede provocar un incendio.
- Utilizar SIEMPRE un aceite de cocina adecuado.
- Eliminar SIEMPRE el exceso de humedad/agua de los alimentos antes de freír para evitar un exceso de espuma y salpicaduras en el aceite.
- Cambiar el aceite regularmente. El punto de inflamación del aceite (el punto en el cual se incendia) se reduce gradualmente cuanto más se utiliza.
- NO cubrir el recipiente del aceite mientras se está friendo.
- NO sumerja el aparato en agua.
- Algunas superficies se calientan durante el funcionamiento; tenga cuidado al utilizar el aparato.
- Desconoce y desenchufe siempre el aparato cuando no se esté utilizando.
- No adecuado para el uso exterior.
- Este aparato solo podrá ser utilizado siguiendo estas instrucciones y por personas debidamente formadas para hacerlo.
- Mantenga el embalaje fuera del alcance de los niños. Deseche el embalaje de acuerdo con las normativas de las autoridades locales.

- Si el cable eléctrico resultada dañado, debe ser reemplazado por un técnico cualificado recomendado o un agente de Buffalo para evitar cualquier riesgo.
- Este aparato no debe ser utilizado por personas (niños incluidos) que tengan limitadas sus capacidades físicas, sensoriales o mentales o que no tengan experiencia y conocimientos, a menos que estén bajo la supervisión o hayan recibido instrucciones relativas al uso del aparato a cargo de una persona responsable de su seguridad.
- Para asegurarse de que los menores no juegan con el aparato, no los deje sin vigilancia.
- Buffalo recomienda que este aparato debe ser periódicamente probado (al menos anualmente) por una Persona Competente. La prueba debe incluir, pero no debe estar limitado a: Inspección visual, Prueba de polaridad, Toma a tierra (equipo de Clase I), continuidad de aislamiento y prueba Funcional.

Descripción del Producto

- **FC258** - Freidora individual de 5 litros
- **FC259** - Freidora doble de 5 litros

Introducción

Tómese unos minutos para leer este manual. El correcto mantenimiento y manejo de esta máquina proporcionará el mejor funcionamiento posible de su producto Buffalo.

Contenido del Conjunto

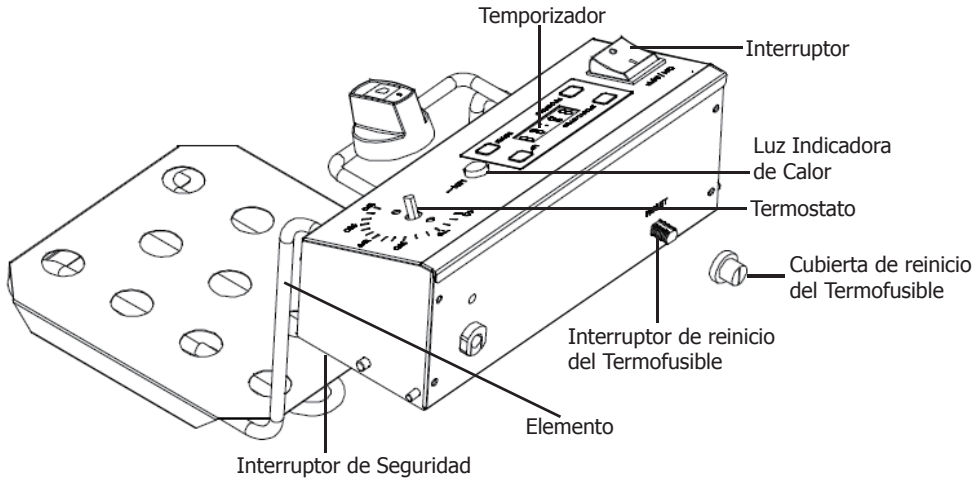
Se incluye lo siguiente:

- BUFFALO Freidora
- Cesta (FC259 x 2)
- Protección del elemento (FC259 x 2)
- Tapa (FC259 x 2)
- Manual de instrucciones

Buffalo se enorgullece de su calidad y servicio y asegura que en el momento del embalaje, el contenido se suministró con plena funcionalidad y sin ningún defecto.

Si encontrara algún daño resultante del transporte, póngase en contacto inmediatamente con su distribuidor Buffalo.

Funcionamiento

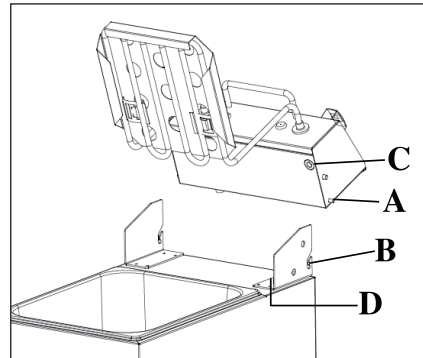


Conexión de la Unidad Principal

La unidad principal está suministrada como una pieza única desmontable para contribuir en la limpieza del aparato.

Conectar el cuerpo del aparato con la Unidad Principal como se muestra a continuación:

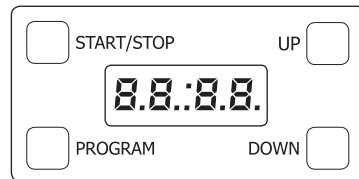
1. Poner la unidad principal en el cuerpo principal del aparato, utilizando el pasador (A) en el lado de la unidad principal y la ranura (B) en el lado del cuerpo principal.
2. Rotar la unidad principal hasta que el interruptor de seguridad (C) en la parte inferior pueda tocar el pasador (D) en el cuerpo principal.



Uso del temporizador

Puede fijarse el temporizador digital con alarma audible para que suene transcurridos desde 1 segundo hasta 15 minutos. El temporizador solo dispone de alarma sonora; después del tiempo fijado la unidad seguirá funcionando a la temperatura seleccionada.

- **START/STOP:** Pulse START/STOP (ARRANQUE/PARADA) para iniciar el temporizador, pulse de nuevo para pararlo. La alarma sonora del temporizador sonará después del tiempo establecido. La alarma pitará 10 veces y la pantalla continuará parpadeando hasta que se restablezca el temporizador (pulsando el botón START/STOP).
- **UP:** Pulse UP (ARRIBA) para añadir tiempo adicional.
- **DOWN:** Pulse DOWN (ABAJO) para reducir el tiempo.
- **PROGRAM (PROGRAMAR):** Hay un total de 6 ajustes programables del temporizador. A continuación mostramos los ajustes de programación que vienen preestablecidos de fábrica.



Programa	1	2	3	4	5	6
Tiempo preestablecido de fábrica	00:30	01:00	01:30	02:00	02:30	03:00

- Para cambiar la longitud de un programa seleccione el programa que desea cambiar empleando el botón PROGRAM.
- Ajuste el programa empleando los botones UP y DOWN. Pulse START/STOP para comenzar la cuenta atrás. El nuevo tiempo del programa quedará automáticamente almacenado.
- Si la unidad permanece sin alimentación eléctrica durante más de 24 horas, los ajustes del temporizador volverán a los valores predeterminados de fábrica.

Cocción

1. Conecte el aparato al suministro eléctrico principal.
2. Ajustar el termostato a la temperatura deseada. La luz indicadora de alimentación ámbar se enciende.
- **Nota: de 170° C a 180° C es adecuado para la cocción en general.**
3. El aparato comienza a calentar el aceite.



Nota: La luz indicadora de calor verde se ENCIENDE durante el calentamiento. Cuando el aceite se encuentra en las temperaturas fijadas entonces la luz se APAGA.

4. Una vez el aceite está a la temperatura fijada, bajar el alimento hasta sumergirlo en el aceite utilizando la cesta suministrada.
5. Retirar la cesta del aceite cuando el alimento está cocido. Agitarla suavemente sobre el recipiente del aceite para eliminar el exceso de aceite.



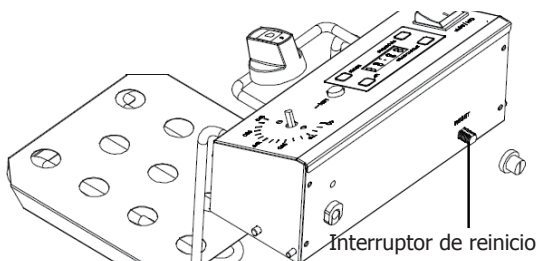
ADVERTENCIA: ¡El alimento y el aceite están muy calientes! Tener cuidado al retirar la cesta ya que el aceite puede gotear.

Reinicio del corte térmico

Las Freidoras Buffalo tienen montado un dispositivo de seguridad de Corte Térmico. Si la temperatura supera los límites de seguridad el aparato cortará automáticamente la alimentación.

Para reiniciar el aparato después de un periodo de enfriamiento suficiente:

1. Destornillar la tapa del interruptor de reinicio de corte térmico.
2. Pulsar el pequeño interruptor de reinicio hacia abajo hasta que haga clic, utilizando un instrumento de punta roma.
3. El aparato está ahora reiniciado y puede utilizarse normalmente.



Limpieza, cuidados y mantenimiento

- Desconecte el aparato y desenchúfelo del suministro eléctrico siempre antes de llevar a cabo la limpieza.
- Antes de la limpieza siempre debe dejarse enfriar el aceite, óptimamente durante 6 horas.
- Comprobar la temperatura con un termómetro de pruebas.; 40°C es la temperatura MÁXIMA a la que debe eliminarse el aceite.
- Para un mejor rendimiento, BUFFALO recomienda limpiar el aparato después de cada día de utilización.



Nota: La falta de limpieza regular del aparato puede provocar una activación prematura del interruptor de corte térmico.

- Retirar la Unidad Principal para facilitar la limpieza.
- Vaciar el aceite para limpiar el aparato cuidadosamente.



ADVERTENCIA: NO quitar la rejilla del aceite hasta DESPUÉS de vaciarla.

- Si el aceite va a ser reutilizado, el filtrado del aceite antes de volver a llenar el recipiente alargará la vida de cocción del aceite.
- Utilizar un detergente adecuado para limpiar el interior del aparato.
- Utilice agua jabonosa caliente y un paño húmedo para limpiar el exterior del aparato.
- Secar a fondo después de la limpieza; asegurar que no quede agua en la freidora.
- Un agente de BUFFALO o un técnico cualificado deberían llevar a cabo las reparaciones en caso de precisarse.

Resolución de problemas

Fallo	Causa probable	Acción
El aparato no funciona	El aparato no está conectado	Compruebe que el aparato esté enchufado correctamente y conectado
	El enchufe y el cable están dañados	Llame a un técnico cualificado o a un agente de BUFFALO
	El fusible del enchufe se ha fundido	Cambie el fusible del enchufe
	Suministro eléctrico	Compruebe el suministro eléctrico
	Fallo del cableado interno	Llame a un técnico cualificado o a un agente de BUFFALO
	Corte térmico activado	Reiniciar el corte térmico
	El interruptor de seguridad no está situado adecuadamente	Unidad Principal de Reequipamiento
El aparato no alcanza la temperatura fijada	Termostato defectuoso	Llame a un técnico cualificado o a un agente de BUFFALO
	Elemento defectuoso	Llame a un técnico cualificado o a un agente de BUFFALO
	Acumulación de grasa en el elemento	Limpiar el aparato
El aparato se calienta pero la luz indicadora no se enciende	La luz indicadora se ha apagado	Llame a un técnico cualificado o a un agente de BUFFALO
La luz indicadora de alimentación se enciende pero el aparato no se calienta	Elemento defectuoso	Llame a un técnico cualificado o a un agente de BUFFALO
	Termostato defectuoso	Llame a un técnico cualificado o a un agente de BUFFALO
	Termostato incorrectamente ajustado	Revise el termostato
Aparato lento para calentar	Elemento defectuoso	Llame a un técnico cualificado o a un agente de BUFFALO
	Acumulación de grasa en el elemento	Limpiar el aparato

Especificaciones técnicas

Modelo	Voltaje	Potencia	Corriente	Capacidad (litros)	Carga máxima individual (kg)	Dimensiones (a x a x f)	Peso
FC258	230V, 50Hz	2800W	12,2A	5L	2	370 x 280 x 450	8,6kg
FC259	230V, 50Hz	2 x 2800W	2 x 12,2A	2 x 5L	2 x 2	370 x 560 x 450	15,5kg

Cableado Eléctrico

El enchufe tiene que conectarse a una toma eléctrica adecuada.

Este aparato está conectado de la forma siguiente:

- Cable cargado (de color marrón) al terminal marcado como L
- Cable neutro (de color azul) al terminal marcado como N
- Cable de tierra (de color verde / amarillo) al terminal marcado como E

Este aparato debe conectarse a una toma de tierra.



Si tiene alguna duda, consulte a un electricista cualificado.

Los puntos de aislamiento eléctrico deben mantenerse libres de cualquier obstrucción. En caso de precisarse una desconexión de emergencia, deben estar disponibles de forma inmediata.

Cumplimiento

El logotipo WEEE en este producto o su documentación indica que no debe eliminarse como un residuo doméstico. Para ayudar a prevenir posibles daños a la salud humana y/ o el medio ambiente, el producto debe eliminarse en un proceso de reciclaje aprobado y medioambientalmente seguro. Para obtener más información sobre cómo eliminar correctamente este producto, póngase en contacto con el proveedor del mismo o la autoridad local responsable de la eliminación de residuos en su zona.



Las piezas BUFFALO han pasado estrictas pruebas de productos para cumplir las especificaciones y normas reguladoras establecidas por las autoridades internacionales, independientes y federales.



Los productos BUFFALO han sido autorizados para llevar el símbolo siguiente:

Reservados todos los derechos. Puede estar prohibida la reproducción o transmisión en cualquier forma o por cualquier medio electrónico, mecánico, de fotocopiado, registro o de otro tipo, de cualquier parte de estas instrucciones sin la autorización previa y por escrito de BUFFALO.

Se ha hecho todo lo posible para garantizar que todos los datos son correctos en el momento de su publicación; sin embargo, BUFFALO se reserva el derecho a modificar las especificaciones sin que medie notificación previa.

Conselhos de segurança

- Colocar numa superfície plana e estável.
- Um agente de serviço/técnico qualificado deverá efectuar a instalação e quaisquer reparações, caso necessário. Não retirar qualquer componente ou painéis de serviço deste produto.
- Consultar e cumprir os regulamentos locais e nacionais no que diz respeito à:
 - Legislação de saúde e segurança no local de trabalho
 - Códigos de trabalho
 - Prevenção de incêndios
 - Normas para sistemas eléctricos IEE
 - Código de construção
- Verifique SEMPRE se os níveis de óleo se encontram entre "MIN" e "MAX". Se tal não for verificado, pode existir risco de incêndio.
- Utilize SEMPRE um óleo de cozinha apropriado.
- Antes de fritar, retire SEMPRE o excesso de humidade água dos alimentos, para evitar a formação de espuma excessiva e que o óleo salte.
- Mude o óleo com regularidade. Quanto mais for usado o óleo, vai reduzindo gradualmente o seu ponto de inflamação (o ponto em que o óleo se inflama).
- NÃO tape a panela com óleo ao fritar.
- NÃO mergulhe o aparelho em água.
- Algumas superfícies podem aquecer durante a operação - tenha cuidado quando usar o aparelho.
- Desligue o aparelho e retire a ficha da tomada sempre que não o estiver a utilizar.
- Não está preparado para uso ao ar livre.
- Este aparelho apenas deve ser utilizado em conformidade com estas instruções e por pessoas com competência para tal.
- Mantenha todos os elementos da embalagem fora do alcance das crianças. Elimine os elementos de embalagem em conformidade com os regulamentos das autoridades locais.

- Se o cabo de alimentação estiver danificado deve ser substituído por um agente da Buffalo ou por um técnico qualificado recomendado de forma a evitar o risco de perigo.
- Este aparelho não está indicado para ser utilizado por pessoas (incluindo crianças) com capacidades físicas, sensoriais ou mentais limitadas, ou com falta de experiência e conhecimento, exceto sob supervisão de um responsável pela sua segurança.
- As crianças devem ser supervisionadas para assegurar que não brincam com o aparelho.
- A Buffalo recomenda que esta unidade seja testada periodicamente (mínimo 1 vez por ano) por pessoas qualificadas. O teste deve incluir, porém não está limitado a: Inspeção visual, teste de polaridade, continuidade da terra, continuidade de isolamento e teste funcional.

Descrição do produto

- **FC258** - Fritadeira simples de 5 litros
- **FC259** - Fritadeira dupla de 5 litros

Introdução

Por favor utilize o tempo necessário para ler atentamente este manual. Uma manutenção e utilização correcta deste aparelho permitem a melhor capacidade de funcionamento do seu produto Buffalo.

Conteúdo da embalagem

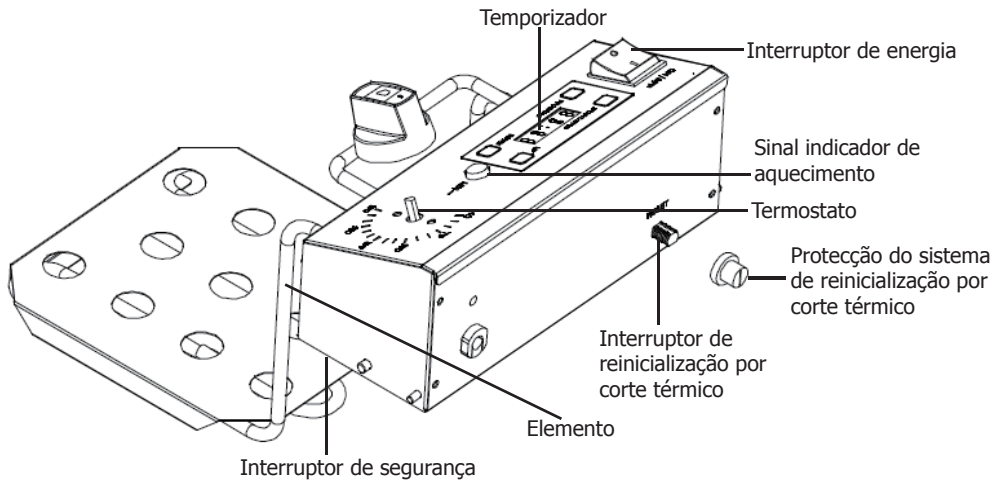
A embalagem inclui o seguinte:

- BUFFALO Fritadeira
- Tampa (FC259 x 2)
- Cesto (FC259 x 2)
- Manual de instruções
- Protecção do elemento (FC259 x 2)

A Buffalo orgulha-se pelo serviço e a qualidade dos seus produtos e portanto verifica, durante a fase de embalagem, o estado funcional e o bom estado do conteúdo fornecido.

Quando confrontado com quaisquer danos provocados durante o transporte, contacte imediatamente o seu fornecedor Buffalo.

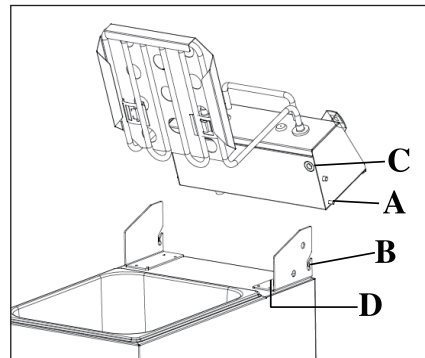
Operação



A conectar a unidade principal

A unidade principal é fornecida como peça única separada, com o propósito de auxiliar na limpeza do equipamento. Para ligar o corpo do equipamento a unidade principal, por favor verifique a seguir:

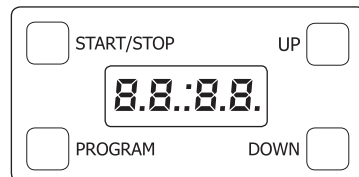
1. Posicione a unidade principal dentro do corpo principal do equipamento, utilizando-se das abas (A) localizadas na parte traseira da unidade principal, e os terminais (B) localizados na parte traseira do corpo principal.
2. Gire a unidade principal até que o interruptor de segurança(C) localizada na parte inferior entre em contacto com o pino(D) do corpo principal.



Utilização do temporizador

O temporizador digital com um alarme audível pode ser definido entre 1 segundo a 15 minutos. O temporizador disponibiliza apenas um alarme audível; depois de o período de tempo definido ter decorrido, a unidade continuará a operar à temperatura definida.

- **START/STOP (Iniciar/Parar):** Prima o botão START/STOP (Iniciar/Parar) para iniciar o temporizador, prima novamente para parar. O temporizador irá disponibilizar um alarme audível após o período de tempo definido. O alarme irá emitir um sinal sonoro 10 vezes e o ecrã continuará intermitente até que o temporizador seja repostado (prima o botão START/STOP (Iniciar/Parar)).
- **UP (Para cima):** Prima UP (Para cima) para acrescentar tempo adicional.
- **DOWN (Para baixo):** Prima DOWN (Para baixo) para reduzir o tempo.
- **PROGRAM (Programa):** Existe um total de 6 definições programáveis do temporizador. As definições dos programas predefinidas de fábrica são indicadas a seguir:



Programa	1	2	3	4	5	6
Período de tempo predefinido de fábrica	00:30	01:00	01:30	02:00	02:30	03:00

- Para alterar a duração de um programa, selecione o programa que pretende alterar deslocando-se utilizando o botão PROGRAM (Programa).
- Ajuste a duração do programa utilizando os botões UP (Para cima) e DOWN (Para baixo). Prima o botão START/STOP (Iniciar/Parar) para dar início à contagem decrescente. A nova duração do programa será armazenada automaticamente.
- Se a unidade for deixada sem alimentação durante mais de 24 horas, as definições do temporizador revertem para as predefinições de fábrica.

Cozinhar

1. Coloque a ficha do aparelho na tomada.
2. Coloque o termóstato na temperatura desejada. A luz indicadora de funcionamento amarela acende.
 - **Nota: A temperatura adequada para cozinhar está geralmente entre 170°C e 180°C.**
3. O aparelho começa a aquecer o óleo.



Nota: Durante o aquecimento, o sinal indicador verde irá acender-se. Uma vez que o óleo atinja a temperatura definida, as luzes sinalizadoras irão desligar-se.

4. Quando o óleo atingir a temperatura definida, baixe os alimentos para o óleo usando o cesto fornecido.
5. Retire o cesto do óleo assim que os alimentos estiverem cozinhados. Agite ligeiramente acima da panela de óleo para extrair o excesso de óleo.



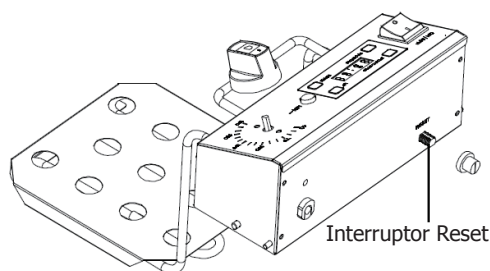
AVISO: Os alimentos e o óleo encontram-se muito quentes! Tenha cuidado ao retirar o cesto, pois pode pingar óleo.

Reset térmico de corte

As fritadeiras Buffalo estão equipadas com uma característica de segurança térmica de corte. Se a temperatura ultrapassar os níveis de segurança, o aparelho desligar-se-á automaticamente.

Para reiniciar o aparelho após um período suficiente de arrefecimento:

1. Desaperte a tampa do interruptor reset de corte de segurança.
2. Prima o pequeno interruptor reset até ouvir um clique, usando um instrumento com ponta arredondado.
3. O aparelho foi agora reiniciado e pode ser usado normalmente.



Limpeza, cuidados e manutenção

- Deve sempre desligar-se o aparelho e retirar a ficha da tomada antes de fazer a limpeza.
- Deixar sempre arrefecer o óleo antes de fazer a limpeza, idealmente 6 horas no mínimo.
- Verifique a temperatura com um termómetro adequado; 40°C é a temperatura MÁXIMA a que o óleo deve ser removido.
- Para um melhor desempenho, a BUFFALO recomenda a limpeza do aparelho após cada dia de utilização.



Nota: Se não for efectuada a limpeza regular do aparelho, poderá provocar a activação prematura do interruptor térmico de corte.

- Remova a unidade principal para facilitar a limpeza.
- Esvazie o óleo para limpar o aparelho a fundo.



AVISO: NÃO remova a panela do óleo até ter sido esvaziada.

- Se pretender reutilizar o óleo, a sua filtragem antes de voltar a encher a panela prolongará a duração do óleo para cozinhar.
- Utilize um detergente adequado para limpar o interior do aparelho.
- Utilize água morna com sabão e um pano húmido para limpar o exterior do aparelho.
- Seque bem após a limpeza; certifique-se de que não existe água na fritadeira.
- As reparações necessárias devem ser feitas por um representante BUFFALO ou técnico qualificado.

Resolução de problemas

Falha	Causa provável	Acção
O aparelho não funciona	O aparelho não está ligado	Verifique a ligação correcta dos cabos e ligue o aparelho
	A ficha e o cabo estão danificados	Chame o agente da Buffalo ou um técnico qualificado
	O fusível da ficha disparou	Substitua o fusível da ficha
	Fonte de alimentação	Verifique a fonte de alimentação
	Erro na cablagem interna	Chame o agente da Buffalo ou um técnico qualificado
	Função corte térmico activado	Repor função corte térmico
	Interruptor de segurança posicionado incorrectamente	Reaparelhar a unidade principal
O aparelho não atinge a temperatura determinada	Termóstato avariado	Chame o agente da Buffalo ou um técnico qualificado
	Elemento avariado	Chame o agente da Buffalo ou um técnico qualificado
	Acumulação de gordura no elemento	Limpe o aparelho
O aparelho aquece, mas a luz indicadora de alimentação não acende	A lâmpada fundiu	Chame o agente da Buffalo ou um técnico qualificado
A luz indicadora de alimentação acende, mas o aparelho não aquece	Elemento avariado	Chame o agente da Buffalo ou um técnico qualificado
	Termóstato avariado	Chame o agente da Buffalo ou um técnico qualificado
	A temperatura seleccionada está errada	Verifique o termostato
Aparelho lento para aquecer	Elemento avariado	Chame o agente da Buffalo ou um técnico qualificado
	Acumulação de gordura no elemento	Limpe o aparelho

Especificações técnicas

Modelo	Tensão	Potência	Corrente	Capacidade (litros)	Carga única máxima (kg)	Dimensões A x L x P (mm)	Peso
FC258	230V, 50Hz	2800W	12,2A	5L	2	370 x 280 x 450	8,6kg
FC259	230V, 50Hz	2 x 2800W	2 x 12,2A	2 x 5L	2 x 2	370 x 560 x 450	15,5kg

Cablagem eléctrica

Deve-se utilizar tomadas adequadas para ligar a ficha do aparelho.

O esquema de electricidade deste aparelho é o seguinte:

- Cabo eléctrico (castanho) para o terminal marcado L
- Cabo neutro (azul) para o terminal marcado N
- Cabo terra (verde/amarelo) para o terminal marcado com E

Este aparelho tem de estar ligado à terra.



Consulte um electricista qualificado em caso de dúvidas.

Os pontos eléctricos isolados devem ficar limpos de qualquer obstrução. Estes pontos têm que ser imediatamente acessíveis caso seja necessário desligar a electricidade.

Conformidade

O logótipo WEEE neste produto ou a sua documentação indicam que o produto não deve ser tratado como lixo doméstico. Para ajudar a prevenir possíveis danos para a saúde humana e/ou ambiente, o produto deve ser eliminado de acordo com um processo de reciclagem aprovado e seguro para o ambiente. Para mais informação sobre como eliminar este produto correctamente, contacte o fornecedor do mesmo ou as autoridades locais responsáveis pela eliminação de desperdícios na sua área.



As componentes Buffalo foram submetidas a testes rigorosos a fim de cumprirem as normas e especificações legais determinadas pelas autoridades internacionais, independentes e nacionais.



Os produtos Buffalo foram aprovados e trazem o seguinte símbolo:

Todos os direitos reservados. É proibida a reprodução electrónica ou mecânica, ou por qualquer outro meio copiar, guardar em meios digitais ou transmitir a terceiros estas instruções, seja parcialmente ou na sua totalidade, sem a autorização prévia de Buffalo.

Nós nos esforçamos para que no dia de publicação deste manual todos os pormenores sejam correctos, no entanto, a Buffalo tem o direito de alterar as especificações sem aviso prévio.



UK	+44 (0)845 146 2887
Eire	
NL	040 – 2628080
FR	01 60 34 28 80
BE-NL	0800-29129
BE-FR	0800-29229
DE	0800 – 1860806
IT	N/A
ES	901-100 133
PT	vendas@nisbets.pt

DECLARATION OF CONFORMITY

• Conformiteitsverklaring • Déclaration de conformité • Konformitätserklärung • Dichiarazione di conformità •
• Declaración de conformidad • Declaração de conformidade

Equipment Type • Uitrustingstype • Type d'équipement • Gerätetyp • Tipo di apparecchiatura • Tipo de equipo • Tipo de equipamento	Fryer - 5Ltr 2.8kW Double Fryer - 2x5Ltr 2x2.8kW
Model • Modèle • Modell • Modello • Modelo • Malli	FC258 FC259
Application of Council Directives(s) Toepassing van Europese Richtlijn(en) • Application de la/des directive(s) du Conseil • Anwendbare EU-Richtlinie(n) • Applicazione delle Direttive • Aplicación de la(s) directiva(s) del consejo • Aplicação de directiva(s) do Conselho	Low Voltage Directive (LVD) 2014/35/EC EN 60335-1:2012 +A11:2014 +A13:2017 +A1:2019 +A2:2019 EN 60335-2-37:2002 +A1:2008 +A11:2012 +A12:2016 EN 62233:2008 Electro-Magnetic Compatibility (EMC) Directive 2014/30/EU EN 55014-1:2017 EN 55014-2:2015 EN 61000-3-2:2014 EN 61000-3-3:2013 Restriction of Hazardous Substances Directive (RoHS) 2015/863 amending Annex II to Directive 2011/65/EU
Producer Name • Naam fabrikant • Nom du producteur • Name des Herstellers • Nome del produttore • Nombre del fabricante • Nome do fabricante	Buffalo
Producer Address • Adres fabrikant • Adresse du producteur • Anschrift des Herstellers • Indirizzo del produttore • Dirección del fabricante • Morada do fabricante	Fourth Way, Avonmouth, Bristol, BS11 8TB United Kingdom 42 North Point Business Park New Mallow Road Cork Ireland

I, the undersigned, hereby declare that the equipment specified above conforms to the above Directive(s) and Standard(s).

Ik, de ondergetekende, verklaar hierbij dat de hierboven gespecificeerde uitrusting goedgekeurd is volgens de bovenstaande Richtlijn(en) en Standaard(en).

Je soussigné, confirme la conformité de l'équipement cité dans la présente à la / aux Directive(s) et Norme(s) ci-dessus

Ich, der/die Unterzeichnende, erkläre hiermit, dass das oben angegebene Gerät der/den oben angeführten Richtlinie(n) und Norm(en) entspricht.

Il sottoscritto dichiara che l'apparecchiatura di sopra specificata è conforme alle Direttive e agli Standard sopra riportati.

El abajo firmante declara por la presente que el equipo arriba especificado está en conformidad con la(s) directiva(s) y estándar(es) arriba mencionadas.

Eu, o abaixo-assinado, declaro que o equipamento anteriormente especificado está em conformidade com a(s) anterior(es) Directiva(s) e Norma(s)

Date • Data • Date • Datum • Data • Fecha • Data

25th October 2019

Signature • Handtekening • Signature • Unterschrift
Firma • Firma • Assinatura

Ashley Hooper

Full Name • Volledige naam • Nom et prénom • Vollständiger Name •
Nome completo • Nombre completo • Nome por extenso

Position • Functie • Fonction • Position • Qualifica • Posición • Função

Technical & Quality Manager



<http://www.buffalo-appliances.com/> 

FC258_FC259_ML_A5_v2_20200318